

Техническое описание Memosens CPS77D

Стерилизуемый и автоклавируемый датчик
ISFET для измерения pH
Цифровой с технологией Memosens



Назначение

- Для гигиенических и стерильных областей применения.
- Пищевая и фармацевтическая промышленность.
- Биотехнологии.

Преимущества

- Устойчивость к повреждениям:
 - Корпус датчика полностью изготовлен из PEEK (сертификат соответствия FDA);
 - Возможность установки непосредственно в технологическом процессе, экономия времени и средств, которые тратятся на пробоотбор и лабораторный анализ.
- Успешное прохождение испытания на биосовместимость в части биологической активности в лабораторных условиях (цитотоксичность) и естественных условиях в соответствии с USP <87> и USP <88> Кл. VI (121 °C).
- Использование при низких температурах
 - Короткое время отклика;
 - Неизменно высокая точность измерения.
- Возможность стерилизации, в т.ч. в автоклаве.
- Длиннее интервалы между калибровками по сравнению со стеклянными электродами:
 - Меньше гистерезис при изменении температуры;
 - Меньше погрешности измерения из-за воздействия высоких температур;
 - Практически исключены кислотные и щелочные ошибки.
- Встроенный датчик температуры для эффективной термокомпенсации.
- Оптимизированная стабильность в щелочных растворах.
- Идеально для SIP-мойки при использовании вместе с автоматической выдвижной арматурой.
- Документация, удостоверяющая соответствие требованиям фармацевтической промышленности с указанием серийного номера датчика (опционально).

[Начало на первой странице]

Преимущества технологии Memosens


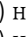
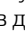
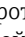

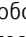
- Максимальная безопасность процесса благодаря бесконтактной индуктивной передаче сигналов.
- Безопасность данных благодаря передаче цифрового сигнала
- Чрезвычайная простота использования за счет хранения данных датчика в самом датчике.
- Возможность проведения профилактического обслуживания датчика, так как данные о нагрузке хранятся в памяти датчика.
- Функция Heartbeat.

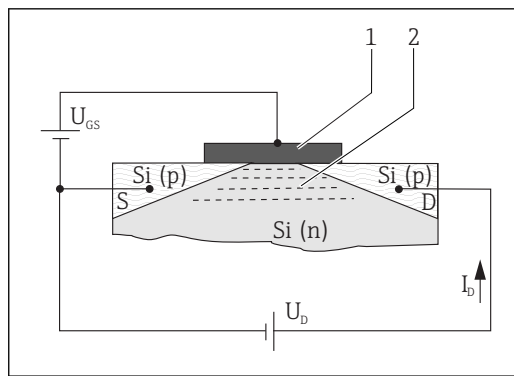
Принцип действия и архитектура системы


Принцип измерения

Ионоселективные или, в более широком смысле, ионочувствительные полевые транзисторы (ISFET) появились в 1970-х годах как альтернатива стеклянным электродам для измерения уровня pH.

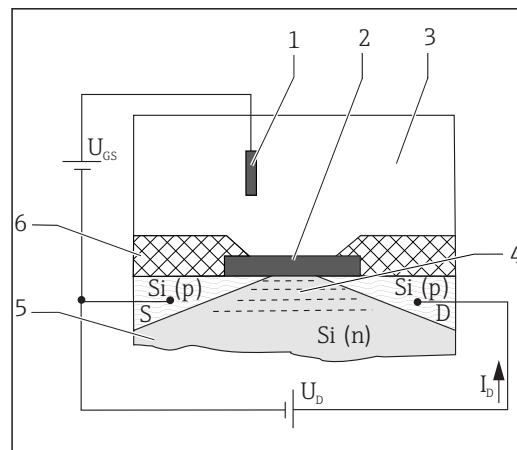
Общие принципы измерения

В ионоселективных полевых транзисторах используется конструкция транзисторов MOS¹⁾ →  1,  3. Но в отличие от транзисторов MOS в датчике ISFET металлический затвор (поз. 1) не является управляющим электродом. Наоборот, в датчике ISFET →  2,  3 среда (поз. 3) находится в прямом контакте с диэлектрической поверхностью затвора (поз. 2). Две P-проводящие области диффузируют в N-проводящую подложку (поз. 5) полупроводникового материала (Si). Эти P-проводящие области являются источником тока («Исток», S) и приемником тока («Сток», D). Металлический затвор (в случае MOSFET) и среда (в случае ISFET) вместе с нижней подложкой образуют конденсатор. Разность потенциалов (напряжения) между затвором и подложкой (U_{GS}) вызывает высокую плотность электронов между «Истоком» и «Стоком». Образуется проводящий канал →  2,  3 (поз. 4), т. е. индуцируется ток I_D при подаче напряжения U_D .



 1 Принцип измерения технологии MOSFET

- 1 Металлический затвор
- 2 Проводящий канал (N-проводящий)



 2 Принцип измерения технологии ISFET

- 1 Электрод сравнения
- 2 Диэлектрическая поверхность затвора
- 3 Измеряемая среда
- 4 Проводящий канал (N-проводящий)
- 5 Кремниевая подложка N-типа
- 6 Наконечник датчика

При использовании технологии ISFET ионы, имеющиеся в среде и расположенные в граничном слое среда/затвор, создают электрическое поле затвора. В связи с описанным выше эффектом формируется проводящий канал в кремниевой полупроводниковой подложке между «Истоком» и «Стоком» и индуцируется ток между «Истоком» и «Стоком».

Соответствующие цепи датчика используют зависимость ионоселективного потенциала затвора, чтобы создать выходной сигнал, пропорциональный концентрации ионов.

pH-селективная технология ISFET

Диэлектрическая поверхность затвора является ионоселективным слоем для H^+ ионов. Диэлектрическая поверхность затвора непроницаема для ионов (эффект изолятора), но допускает обратимые поверхностные реакции с H^+ ионами. В зависимости от кислотного или щелочного характера среды, функциональные группы на диэлектрической поверхности выступают в роли акцепторов или доноров H^+ ионов (атмосферность функциональных групп). От этого зависит положительный заряд диэлектрической поверхности (кислотная среда выступает акцептором H^+ ионов) или отрицательный заряд диэлектрической поверхности (щелочная среда выступает донором H^+ ионов). В зависимости от значения pH определенный заряд поверхности может использоваться для управления полевым эффектом в канале между «Истоком» и «Стоком». Процессы, которые ведут к формированию потенциала заряда и,

1) Структура «металл – оксид – полупроводник» (Metal Oxide Semiconductor).

следовательно, к появлению управляющего напряжения U_{GS} между «Затвором» и «Истоком», описываются уравнением Нернста:

$$U_{GS} = U_0 + \frac{2,3 \cdot RT}{nF} \lg a_{\text{ион}}$$

U_{GS}	Потенциал между затвором и истоком	F	Постоянная Фарадея (26,803 А·ч)
U_0	Нулевое напряжение	$a_{\text{ион}}$	Активность ионов (H^+)
R	Газовая постоянная (8,3143 Дж/моль·К)	$\frac{2,3 \cdot RT}{nF}$	Коэффициент Нернста
T	Температура [К]	nF	
n	Электрохимическая способность (1/моль)		

При температуре 25 °C (77 °F) коэффициент Нернста равен -59,16 мВ/pH.

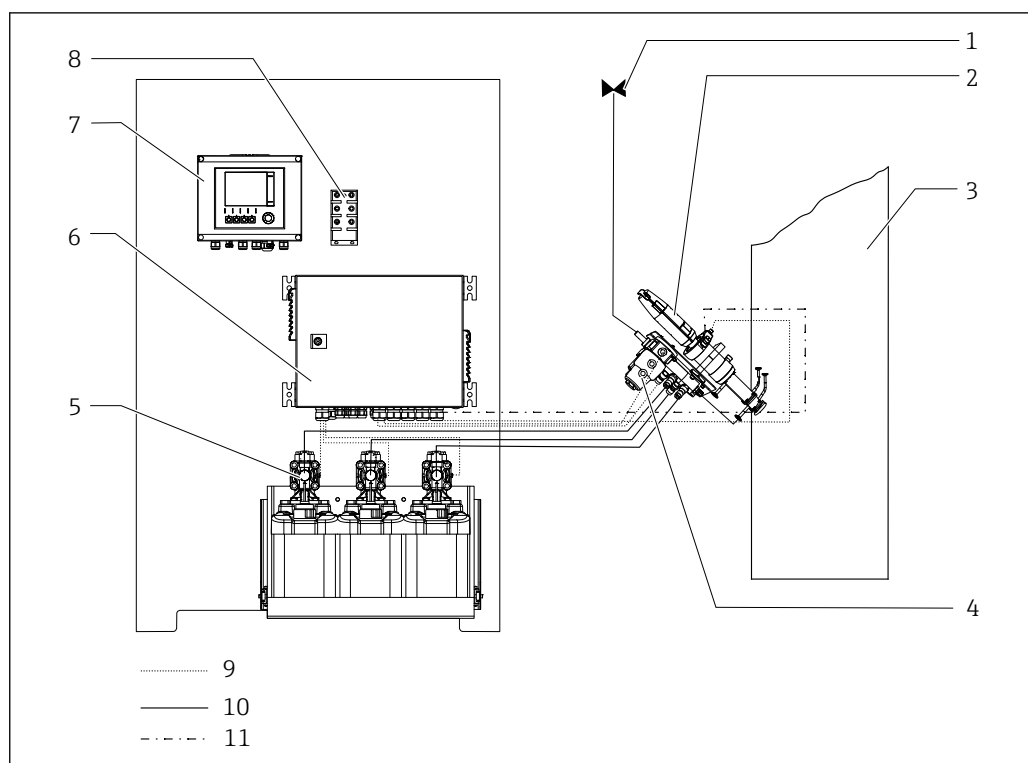
Измерительная система

Минимальный комплект измерительной системы:

- Датчик ISFET;
- Кабель передачи данных Memosens: СУК10 (Memosens, цифровой датчик);
- Преобразователь, например Liquiline CM44, Liquiline CM42;
- Арматура:
 - Погружная арматура, например Dipfit CPA111;
 - Проточная арматура, например Flowfit CPA250;
 - Выдвижная арматура, например Cleanfit CPA875;
 - Врезная арматура, например Unifit CPA842.

В зависимости от сферы использования предлагаются дополнительные комплектующие: Автоматическая система очистки и калибровки, например, Liquiline Control CDC90.

Пищевая промышленность



3 Измерительная система в сборе

- 1 Подключение к источнику подачи воды, по месту эксплуатации
- 2 Арматура
- 3 Процесс/среда
- 4 Блок промывки
- 5 Блок насосов для контейнеров
- 6 Пневматический блок управления
- 7 Блок управления CDC90
- 8 Коммутатор Ethernet
- 9 Среда (чистящие, буферные растворы)
- 10 Трубопровод со сжатым воздухом
- 11 Электрический кабель, сигнальный кабель

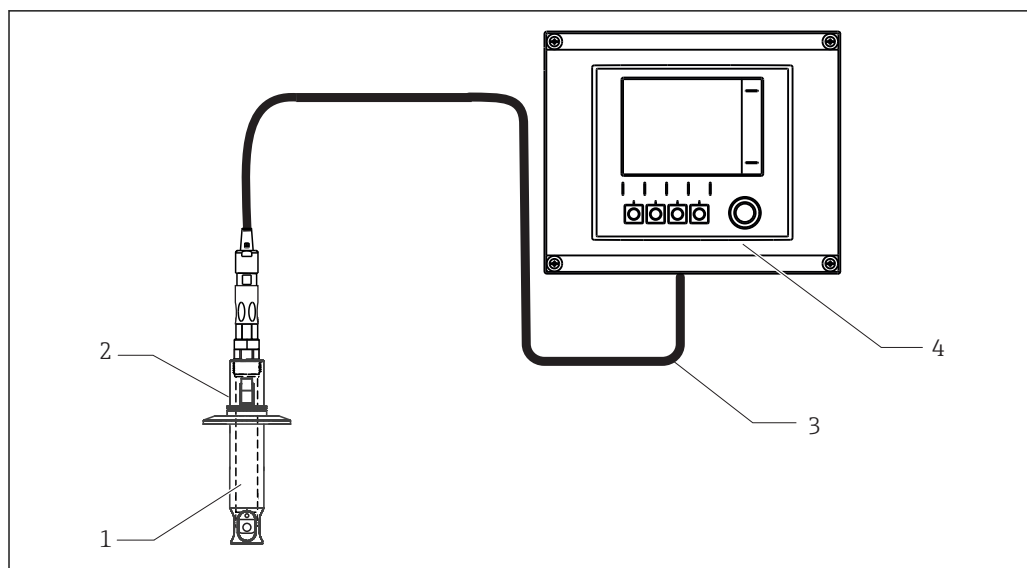
Для получения дополнительной информации о Liquiline Control CDC90: руководство по эксплуатации BA01707C, техническое описание TI01340C.

Так как датчик ISFET используется в различных областях применения при разных температурах и разном уровне pH, процесс его стерилизации не предполагает затруднений (SIP-мойка). Только в небольшом диапазоне при одновременно высоких значениях pH и температуры долгосрочная стабильность датчика находится под угрозой. Воздействие сред с такими параметрами приводит к смыванию оксида диэлектрика с полупроводникового кристалла датчика ISFET. Поскольку данный диапазон pH и температуры встречается в чистящих средствах для SIP-мойки, датчик ISFET должен использоваться только в комбинации с автоматической выдвигающей арматурой.

Преимущества полностью автоматизированной системы очистки и калибровки CDC90

- Очистка на месте (CIP-мойка):
Датчик, помещенный в выдвигающую арматуру, автоматически извлекается из среды на время фазы мойки щелочным раствором или на все время CIP-мойки. В камере промывки датчик очищается соответствующими растворами.
- Возможность индивидуальной настройки циклов калибровки.
- Низкие затраты на техническое обслуживание благодаря полной автоматизации процессов очистки и калибровки.
- Оптимальная повторяемость результатов измерения.
- Очень низкая погрешность измерения отдельных значений за счет автоматической калибровки.

Фармацевтическая промышленность и биотехнологии



A0036026

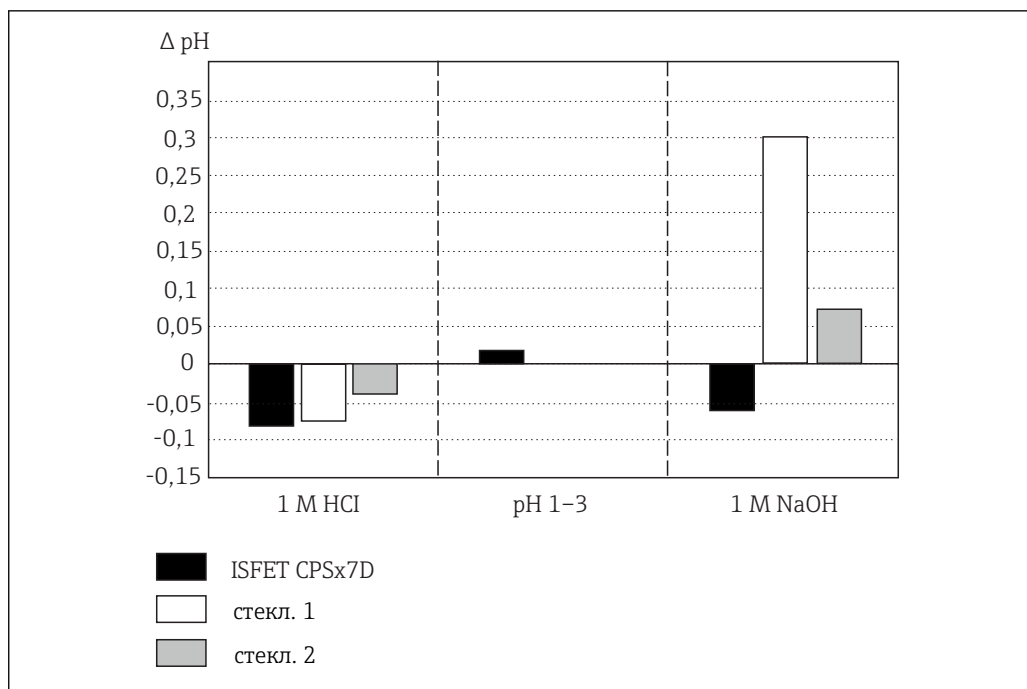
4 Измерительная система для фармацевтической промышленности и биотехнологий

- 1 Датчик ISFET
- 2 Арматура Unifit CPA842
- 3 Кабель данных Memosens CYK10
- 4 Преобразователь Liquiline CM42

Параметры

Кислотные или щелочные ошибки:

Другое существенное преимущество по сравнению со стеклянным электродом – меньшее количество кислотных или щелочных ошибок на границах диапазона измерения pH. В отличие от стеклянных электродов, накопление посторонних ионов на затворе ISFET практически не происходит. Между крайними значениями pH 1 и pH 13 средняя погрешность измерения составляет $\Delta \text{pH } 0,02$ (при $25\text{ }^\circ\text{C}$ ($77\text{ }^\circ\text{F}$)), что соответствует пределу обнаружения. На графике ниже показана средняя погрешность измерения датчика ISFET в диапазоне значений pH от 1 до 13 в сравнении с двумя стеклянными электродами (два разных электродных стекла для измерения pH) при предельных значениях pH 0,09 (1 M HCl) и 13,86 (1 M NaOH).



5 Погрешность измерения датчика ISFET по сравнению с двумя разными стеклянными электродами для измерения pH

- Ударопрочность:
Устойчивость датчика к повреждениям – одна из его наиболее значимых особенностей. Вся структура датчика заключена в корпус из полимера PEEK. Только особо стойкий полупроводниковый кристалл и электрод сравнения датчика ISFET имеют прямой контакт со средой.
- Стабильность измерения и время отклика датчика:
Датчик ISFET имеет очень короткое время отклика во всем диапазоне рабочих температур. В датчике ISFET нет (зависимого от температуры) установившегося равновесия, как в гелевом слое стекла для измерения pH стеклянного электрода. Как следствие, датчик можно использовать при низких температурах без увеличения времени отклика. Большие и быстрые изменения температуры и значения pH оказывают меньший эффект на точность измерения (гистерезис), чем при использовании стеклянного электрода по причине отсутствия нагрузки, воздействующей на электродное стекло для измерения pH.

Связь и обработка данных

Обмен данными с преобразователем

Цифровые датчики на основе технологии Memosens необходимо подключать к преобразователю, поддерживающему технологию Memosens. Передача данных в преобразователь от аналогового датчика невозможна.

В цифровых датчиках могут храниться данные измерительной системы. Это, в том числе:

- Данные изготовителя:
 - Серийный номер;
 - Код заказа;
 - Дата изготовления;
- Данные калибровки:
 - Дата калибровки;
 - Значения калибровки;
 - Число калибровок;
 - Серийный номер преобразователя, использовавшегося при последней калибровке;
- Рабочие данные:
 - Диапазон температур;
 - Дата первого ввода в эксплуатацию;
 - Время работы в экстремальных рабочих условиях;
 - Количество стерилизаций;
 - Данные мониторинга датчика.

Надежность**Удобство эксплуатации****Простое управление**

Датчики с поддержкой технологии Memosens оснащаются встроенной электронной частью, обеспечивающей сохранение данных калибровки и другой информации (например, общего времени работы и количества часов эксплуатации в экстремальных условиях измерения). При подключении датчика его данные автоматически передаются в преобразователь и используются при вычислении текущего измеренного значения. Благодаря тому, что данные калибровки хранятся в датчике, датчик можно калибровать и подстраивать независимо от точки измерения. Результат:

- Удобство калибровки в измерительной лаборатории в оптимальных условиях окружающей среды позволяет повысить качество калибровки;
- Заранее калиброванные датчики легко и быстро заменяются, за счет чего значительно возрастает стабильность работы точки измерения;
- Благодаря наличию информации о датчике можно точно определить периодичность технического обслуживания и спланировать профилактическое обслуживание;
- Предусмотрена возможность сохранения статистики датчика с использованием внешних носителей данных и программ оценки, ;
- Это позволяет выбирать текущую область применения датчиков в зависимости от их архивных данных.

Целостность**Безопасность данных благодаря передаче цифрового сигнала**

Технология Memosens обеспечивает перевод значений измеряемой величины датчика в цифровую форму и их передачу в преобразователь через бесконтактное соединение способом, исключающим любое потенциальное воздействие. Результат:

- При отказе датчика или разрыве соединения между датчиком и преобразователем появляется автоматическое сообщение об ошибке;
- Немедленное определение ошибки повышает доступность точки измерения.

Обеспечение безопасности**Максимальная безопасность процесса**

Благодаря индуктивной передаче измеренных значений через бесконтактное соединение технология Memosens гарантирует максимальную безопасность процесса и обеспечивает следующие преимущества:

- Исключение всех проблем, связанных с влиянием влаги:
 - Предотвращение коррозии в разъемных соединениях;
 - Предотвращение искажения измеренных значений из-за воздействия влаги;
 - Соединение с возможностью подключения даже под водой;
- Преобразователь гальванически отделен от измеряемой среды. «Симметричное высокоимпедансное» или «асимметричное» подключение, преобразователь импеданса – все это в прошлом.
- За счет цифровой передачи измеренных значений обеспечивается безопасность с точки зрения ЭМС.

Вход**Измеряемая величина**

Значение pH

Температура

Диапазон измерения

0 до 14pH

-15 до 135 °C (5 до 275 °F)

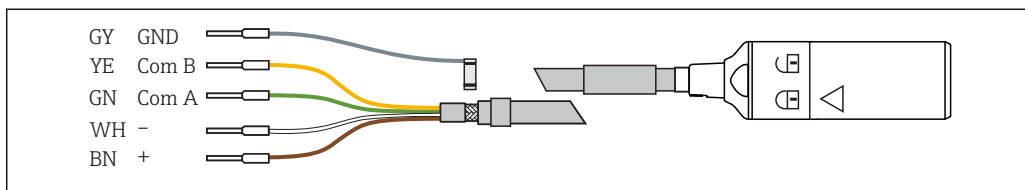


Учитывайте условия рабочего процесса.

Источник питания

Электрическое подключение

Датчик подключается к преобразователю с помощью кабеля передачи данных Memosens CYK10.



6 Кабель передачи данных Memosens CYK10

Рабочие характеристики

Эталонные рабочие условия

Стандартная температура: 25 °C (77 °F)
Стандартное давление: 1013 гПа (15 фнт/кв. дюйм)

Система сравнения

Встроенный электрод сравнения представляет собой двухкамерную систему с электролитическим мостом. Его преимущество заключается в надежном и устойчивом контакте между диафрагмой и электродом сравнения, а также чрезвычайно длинном пути диффузии отравляющих веществ среды. Электролитический мост крайне устойчив к изменениям температуры и давления.

Электрод сравнения Ag/AgCl с электролитом в виде геля 3M KCl (электролитический мост), нецитотоксичный.

Повторяемость

± 0,01 pH

Время отклика

Каждый раз при включении измерительного прибора происходит настройка контура управления. В этот период времени происходит отстройка и стабилизация величины измерения.

Время стабилизации зависит от вида прерывания измерения и времени прерывания:

- Пропадание сетевого напряжения, датчик остается в среде: примерно 3–5 минут;
- Разрыв жидкостной пленки между датчиком ISFET и электродом сравнения: примерно 5–8 минут;
- Длительное «сухое» хранение датчика: до 30 минут.

Время отклика t_{90}

$t < 5$ с

при смене буферного раствора с уровнем pH 4 на буферный раствор с уровнем pH 7 и в эталонных условиях измерения.

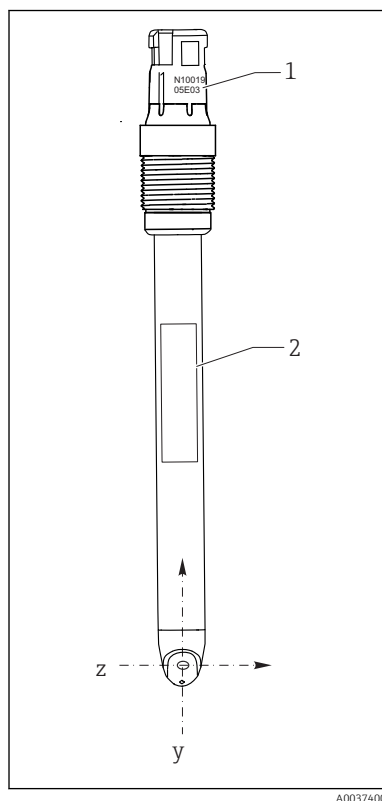
i Время отклика встроенного датчика температуры при очень резких изменениях температуры может быть более длительным. В этом случае отрегулируйте температуру датчика перед калибровкой или измерением.

Монтаж

Монтажные позиции

i При монтаже датчика обратите внимание на направление потока среды.

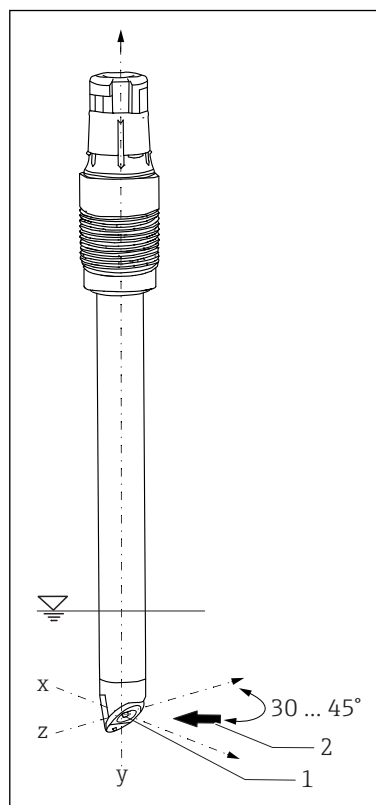
- ▶ Расположите полупроводниковый кристалл ISFET под углом примерно 30 до 45 град к направлению потока (поз. 2).
 - ↳ Используйте для этого поворотную присоединительную головку.



A0037400

7 Монтажная позиция датчика, вид спереди

- 1 Серийный номер
- 2 Заводская табличка



A0036028

8 Монтажная позиция датчика, трехмерный вид

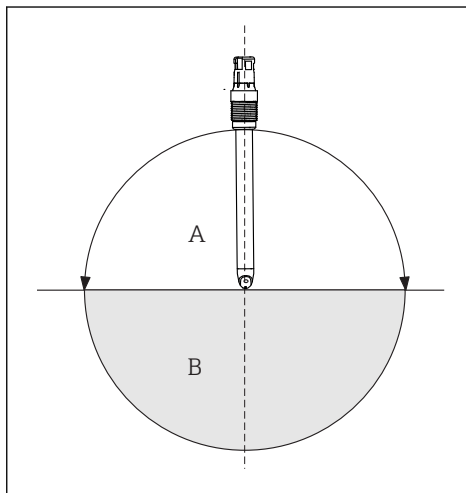
- 1 Чип ISFET
- 2 Направление потока среды

Правильную ориентацию датчика при монтаже в арматуру можно определить по серийному номеру, выгравированному на присоединительной головке. Гравировка всегда расположена в той же плоскости, что и полупроводниковый кристалл ISFET и заводская табличка (направление z-y).

i Датчики ISFET не предназначены для использования в абразивных средах. Если датчики все же используются в таких областях применения, то следует исключить прямое воздействие потока на полупроводниковый кристалл. Соблюдение этого правила продлит время эксплуатации датчика и оптимизирует его дрейфовые характеристики. Недостаток состоит в том, что отображаемое значение pH не является стабильным.

Руководство по монтажу

Допускается монтировать датчики ISFET в любой позиции, так как внутри них нет жидкостных электродов. В случае установки в перевернутом положении возможно образование воздушного пузырька¹⁾ в системе сравнения и нарушать электрический контакт между средой и спаем.



i Смонтированный датчик должен находиться в сухом помещении в течение максимум 6 часов (относится также и к монтажу в перевернутом положении). Убедитесь в том, что выполнены инструкции по монтажу из руководства по эксплуатации используемой арматуры.

9 Угол монтажа

- A Рекомендованный
- B Разрешенный; уделяйте особое внимание соблюдению основных условий!

- 1) При поставке с завода воздушных пузырьков в датчике нет. Однако воздушные пузырьки могут образоваться при работе с отрицательным давлением, например при опорожнении резервуара.

Окружающая среда

Диапазон температуры окружающей среды

УВЕДОМЛЕНИЕ

Опасность повреждения под воздействием низких температур!

- ▶ Не используйте датчик при температурах ниже -15 °C (5 °F) .

Температура хранения

0 до 50 °C (32 до 122 °F)

Степень защиты

Memosens

IP 68 (10 м (33 фут) водяного столба, 25 °C (77 °F), 45 дней, до 135 °C (275 °F)) возможность автоклавирувания

Электромагнитная совместимость (ЭМС)

Излучение помех и помехоустойчивость в соответствии с:

- EN 61326-1:2013;
- EN 61326-2-3:2013;
- NAMUR NE21: 2012.

Чувствительность к свету

Как и другие полупроводниковые элементы, кристалл ISFET чувствителен к свету. Измеренное значение может варьироваться. Поэтому не допускайте попадания прямого солнечного света при калибровке и работе. Обычный рассеянный свет не влияет на процесс измерения.

Процесс

Диапазон температуры процесса



t_a

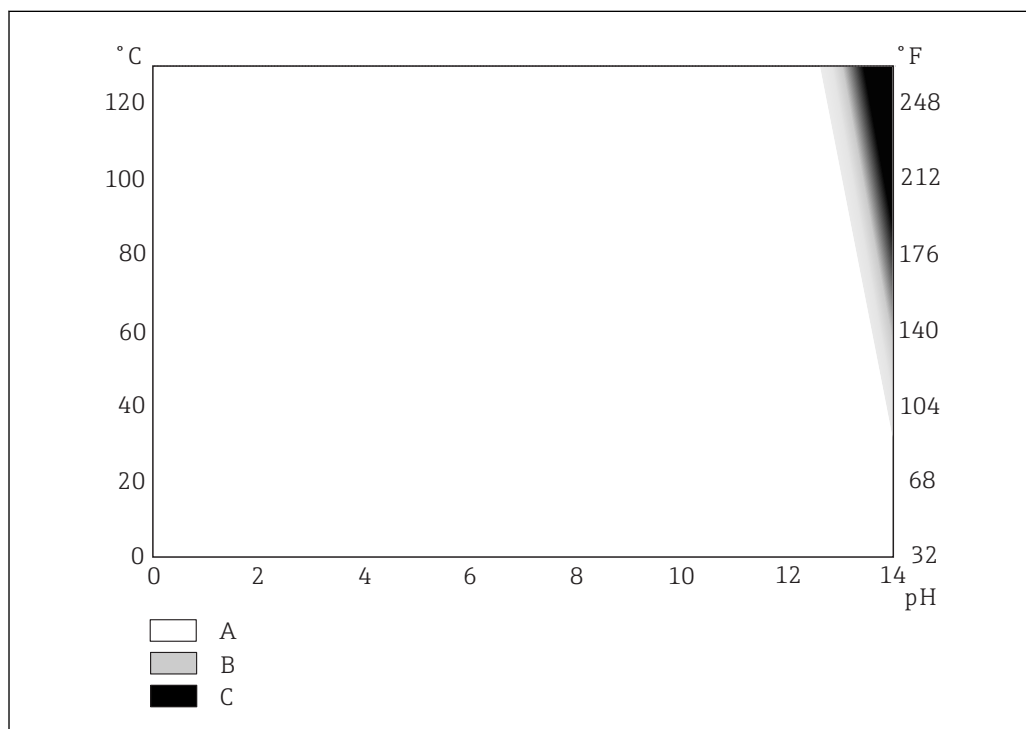
-15 до 70 °C (5 до 158 °F)


t_p

-15 до 135 °C (5 до 275 °F)

Температура среды в зависимости от уровня pH


При длительном воздействии высоких температур щелочи могут безвозвратно повредить диэлектрический слой затвора. Использование датчика в указанном диапазоне (\rightarrow  10,  12) возможно только за счет сокращения срока его службы. При постоянном воздействии 1-молярного раствора NaOH при температурах свыше 65 °C (149 °F) срок службы датчика сокращается настолько сильно, что постоянная работа в этом диапазоне не рекомендуется.



 10 Области использования в зависимости от температуры и уровня pH


- A Использование возможно без ограничений
- B Использование приведет к уменьшению срока службы
- C Не рекомендуется

Использование при низких температурах

Диапазон областей применения датчика в соответствии с кодом заказа. Информация в заказе \rightarrow  15

Диапазон значений рабочего давления

Макс. 11 бар (абс.)/100 °C (160 фунт/кв. дюйм (абс.)/212 °F)

 Значение 0,8 бар (12 фунт/кв. дюйм) (абс.) возможно в качестве минимального.

Проводимость

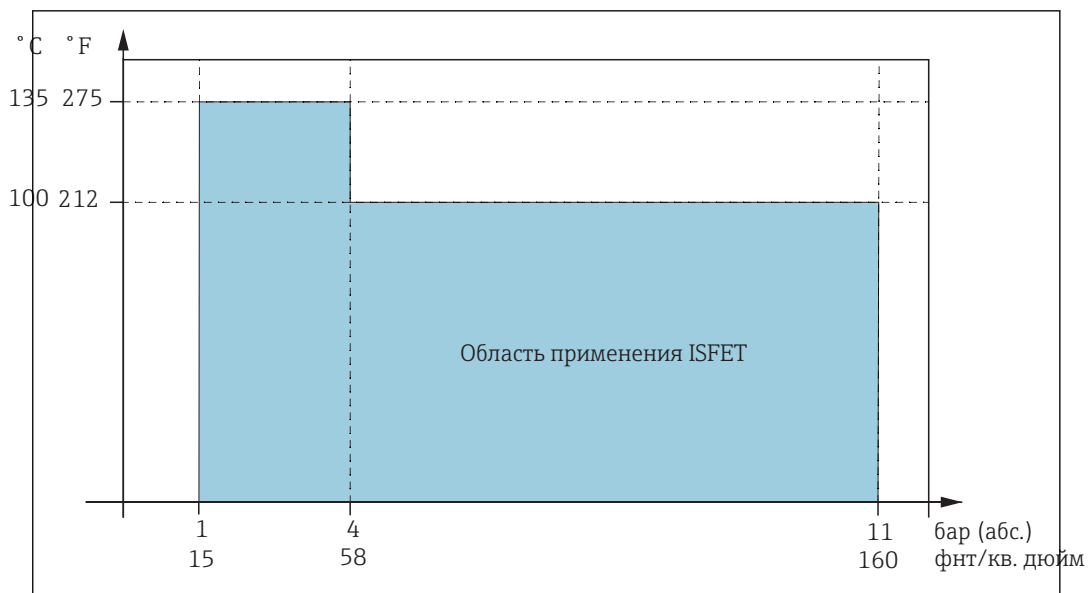
Минимальная проводимость ²⁾: 50 мкСм/см

Зависимости «давление/температура»

Макс. 11 бар (абс.)/100 °C (160 фунт/кв. дюйм (абс.)/212 °F)

Стерилизация: макс. 4 бар (абс.)/135 °C (58 фунт/кв. дюйм (абс.)/275 °F), в течение одного часа

2) Эталонные условия: разбавленные деминерализованной водой растворы NaOH, KCl или HCl; комнатная температура; работа датчика без давления; разность между неподвижной жидкостью и движущейся по направлению к датчику жидкостью со скоростью 2 м/с (6,6 фут/с) с воздействием жидкости на боковую поверхность полупроводникового кристалла ISFET; указанное значение проводимости определяется в момент изменения значения измеряемой величины не менее, чем на 0,2 pH в любых средах при сравнении неподвижной и движущейся жидкостей.



11 Диапазон давления/температуры

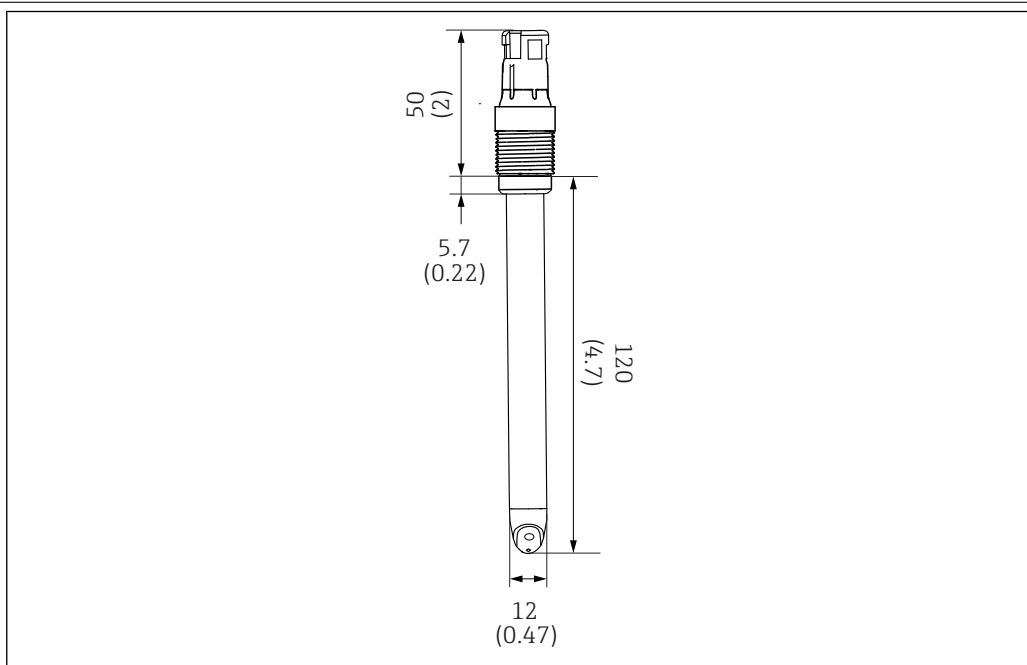
УВЕДОМЛЕНИЕ

Опасность повреждения электрода!

- ▶ Никогда не используйте электрод в условиях, не соответствующих приведенным спецификациям!

Конструкция

Конструкция, размеры



12 Размеры. Размеры в мм (дюймах)

Масса	CPS77D длина 2 (120 мм (4,7 дюйм)):	35,4 г (1,25 унция)
	CPS77D длина 4 (225 мм (8,7 дюйм)):	50,3 г (1,77 унция)
	CPS77D длина 5 (360 мм (14,2 дюйм)):	66 г (2,3 унция)

Материалы**Материалы в контакте со средой**

Наконечник датчика	PEEK (FDA, 3-A)
Уплотнения	FFKM (FDA, 3-A)
Диафрагма	Керамическая, с возможностью стерилизации

Материалы, не находящиеся в контакте со средой*Датчик температуры*

Pt1000 (Класс А в соответствии с DIN МЭК 60751)

Съемная головка

CPS77D:

Memosens, поворотный

Присоединения к процессу

Pg 13.5

Шероховатость поверхности $R_a < 0,76$ мкм (30 микродюйм)**Сертификаты и нормативы****Маркировка С€**

Изделие удовлетворяет требованиям общеевропейских стандартов. Таким образом, он соответствует положениям директив ЕС. Маркировка С€ подтверждает успешное испытание изделия изготовителем.

Санитарная совместимость

3-A

Сертификат в соответствии с 3-A Стандарт № 74-06

Совместимость FDA

Изготовитель заявляет об использовании материалов, перечисленных в FDA.

EHEDG

Соответствие критериям EHEDG для гигиенического исполнения.

- Технический университет города Мюнхена, Исследовательский центр качества пивоварения и пищевой продукции, Вайенштефан в городе Фрайзинг.
- Тип сертификата: тип EL Асептический Класс I

ASME BPE-2018

Разработано в соответствии с критериями ASME (Общество инженеров-механиков США).

Положение (ЕС) № 1935/2004

Соответствует нормам положения (ЕС) № 1935/2004

Биологическая совместимость

Успешное прохождение испытания на биосовместимость в части.

- Биологическая активность, в лабораторных условиях (цитотоксичность) в соответствии с USP <87>.
- Биологическая активность, в естественных условиях в соответствии с USP <88> Класс VI, 121 °C (250 °F).

Размещение заказа

www.endress.com/CPS77D

Аксессуары

Аксессуары к прибору

Преобразователь;

Liquiline CM42:

- модульный двухпроводной преобразователь для взрывоопасных и общепромышленных зон;
- Hart®, на выбор шина PROFIBUS или FOUNDATION Fieldbus;
- заказ в соответствии со спецификацией.

 Техническое описание TI00381C.

Liquiline CM44:


- модульный многоканальный преобразователь для взрывоопасных и общепромышленных зон;
- Hart®, на выбор PROFIBUS, Modbus или EtherNet/IP;
- заказ в соответствии со спецификацией.

 Техническое описание TI00444C.

Система очистки и калибровки

Liquiline Control CDC90:

- полностью автоматическая система очистки и калибровки для точек измерения pH и ОВП во всех отраслях промышленности;
- очищено, проверено, откалибровано и отрегулировано;
- Product Configurator на странице изделия: www.endress.com/cdc90.

 Техническое описание TI01340C.

Арматуры (выбор)

Dipfit CPA111

- Погружная и монтажная арматура из пластмассы для открытых и закрытых резервуаров
- Онлайн-конфигуратор прибора на веб-сайте: www.endress.com/cpa111

 Техническая информация TI00112C


Cleanfit CPA871:

- модульная выдвижная арматура для промышленной и муниципальной водоочистки и водоотведения, а также химической промышленности;
- для использования со стандартными датчиками диаметром 12 мм;
- Product Configurator на странице изделия: www.endress.com/cpa871.

 Техническое описание TI01191C.

Cleanfit CPA875

- Выдвижная арматура для работы в стерильных и гигиенических процессов
- Для линейного измерения со стандартными датчиками диаметром 12 мм, например для измерения pH, ОВП, содержания кислорода
- Product Configurator на странице прибора: www.endress.com/cpa875

 Техническое описание TI01168C

Cleanfit CPA450:

- Механическая выдвижная арматура для установки датчиков диаметром 120 мм в резервуарах и трубопроводах;
- Product Configurator на странице изделия: www.endress.com/cpa450.

 Техническое описание TI00183C.

Flowfit CPA250

- Проточная арматура для измерения pH/ОВП
- Онлайн-конфигуратор прибора на веб-сайте: www.endress.com/cpa250



Техническая информация TI00041C

Unifit CPA842

- Монтажная арматура для пищевой, биологической и фармацевтической промышленности
- Сертификаты EHEDG и ЗА
- Product Configurator на странице изделия: www.endress.com/cpa442



Техническое описание TI00306C.

Буферные растворы**Высококачественные калибровочные растворы производства Endress+Hauser - CPY20**

Технические буферные растворы прошли проверку на соответствие DIN 19266 путем сопоставления с основным эталоном РТВ (German Federal Physico-technical Institute, Немецкий федеральный физико-технический институт) и со стандартным эталоном NIST (National Institute of Standards and Technology, Национальный институт стандартов и технологий), выполненную аккредитованной лабораторией DKD (German Calibration Service, Немецкая служба калибровки) согласно DIN 17025.

Product Configurator на странице изделия: www.endress.com/cpy20

Измерительный кабель**Кабель данных Memosens CYK10**

- Для цифровых датчиков с поддержкой технологии Memosens
- Средство конфигурирования изделия на странице изделия: www.endress.com/cyk10



Техническое описание TI00118C

Лабораторный кабель Memosens CYK20

- Для цифровых датчиков с поддержкой технологии Memosens
- Product Configurator на странице изделия: www.endress.com/cyk20.

Программное обеспечение**Memobase Plus CYZ71D**

- Программное обеспечение для ПК – выполнение лабораторной калибровки
- Визуализация и документирование управления датчиками
- Сохранение данных калибровки датчиков в базе данных
- Средство конфигурирования изделия на странице прибора: www.endress.com/cyz71d



Техническое описание TI00502C

Портативный инструмент**Liquiline – CYM290, CYM291:**

- портативное многопараметрическое устройство для датчиков с технологией Memosens для измерения pH, проводимости и содержания кислорода;
- Product Configurator на странице изделия: www.endress.com/cym290, www.endress.com/cym291.



Техническое описание TI01198C.



Информацию о датчиках, которые возможно подключить, см. в руководстве по эксплуатации прибора CYM290 или CYM291.



www.addresses.endress.com
