

# Техническое описание Micropilot FMR62

## Уровнемер микроволновый бесконтактный

### Измерение уровня жидких продуктов



#### Применение

- Непрерывное бесконтактное измерение уровня жидкостей, паст и эмульсий,
- Встроенная антенна (PEEK) или антенна с покрытием из PTFE, монтируемая заподлицо.
- Максимальный диапазон измерений: 80 м (262 фут).
- Температура: -40 до +200 °C (-40 до +392 °F).
- Давление: -1 до +25 бар (-14,5 до +362,6 фунт/кв. дюйм).
- Точность: ± 1 мм (0,04 дюйм).
- Протокол линеаризации (по 3 точкам, по 5 точкам).

#### Преимущества

- Надежные измерения благодаря улучшенной фокусировке луча с меньшим углом расхождения, особенно в резервуарах с большим количеством внутренней арматуры.
- Компактная конструкция позволяет устанавливать прибор в небольшие резервуары и использовать малые присоединения к процессу.
- Безопасность как принцип – наивысший уровень безопасности.
- Простой пошаговый ввод в эксплуатацию с удобным пользовательским интерфейсом.
- Беспроводная технология *Bluetooth®* для использования при вводе в эксплуатацию, управлении и техническом обслуживании посредством бесплатного приложения SmartBlue для устройств iOS и Android.
- Максимальная надежность благодаря отслеживанию и анализу нескольких эхо-сигналов.
- Все настройки сохраняются в модуле памяти HistoROM, что облегчает ввод в эксплуатацию, техническое обслуживание и диагностику.
- SIL2 согласно МЭК 61508, SIL3 для однородного или разнородного резервирования.
- Простота функциональных тестов на соответствие SIL и WHG.
- Метка RFID – простая идентификация точек измерения для повышения доступности данных.
- Технология Heartbeat.





## Содержание

<b>Важная информация о документе</b> . . . . .	<b>4</b>	Температура хранения . . . . .	38
Символы по технике безопасности . . . . .	4	Климатический класс . . . . .	38
Электротехнические символы . . . . .	4	Высота в соответствии с МЭК 61010-1, редакция 3 . . . . .	38
Описание информационных символов . . . . .	4	Степень защиты . . . . .	39
Символы на рисунках . . . . .	4	Вибростойкость . . . . .	39
Символы на приборе . . . . .	5	Электромагнитная совместимость (ЭМС) . . . . .	39
<b>Термины и сокращения</b> . . . . .	<b>6</b>	<b>Процесс</b> . . . . .	<b>40</b>
<b>Зарегистрированные товарные знаки</b> . . . . .	<b>7</b>	Температура процесса, рабочее давление . . . . .	40
<b>Принцип действия и архитектура системы</b> . . . . .	<b>8</b>	Диэлектрическая проницаемость . . . . .	43
Принцип измерения . . . . .	8	Минимально допустимый уровень при малых диэлектрических постоянных . . . . .	44
<b>Вход</b> . . . . .	<b>9</b>	<b>Механическая конструкция</b> . . . . .	<b>45</b>
Измеряемая переменная . . . . .	9	Размеры . . . . .	45
Диапазон измерения . . . . .	9	Масса . . . . .	53
Рабочая частота . . . . .	13	Материалы: корпус GT18 - нержавеющая коррозионностойкая сталь . . . . .	54
Мощность передачи . . . . .	14	Материалы: корпус GT19 (пластмасса) . . . . .	55
<b>Выход</b> . . . . .	<b>15</b>	Материалы: корпус GT20 (литой алюминий с порошковым покрытием) . . . . .	57
Выходной сигнал . . . . .	15	Материалы: антенна и присоединение к процессу . . . . .	58
Сигнал при сбое . . . . .	16	Материалы: защитный козырек от непогоды . . . . .	60
Линеаризация . . . . .	16	<b>Управление</b> . . . . .	<b>61</b>
Гальваническая развязка . . . . .	16	Принцип управления . . . . .	61
Данные протокола . . . . .	16	Локальное управление . . . . .	62
<b>Источник питания</b> . . . . .	<b>18</b>	Управление с помощью дистанционного дисплея и устройства управления FNХ50 . . . . .	63
Назначение клемм . . . . .	18	Управление с использованием технологии беспроводной связи Bluetooth® . . . . .	63
Разъемы прибора . . . . .	22	Дистанционное управление . . . . .	64
Сетевое напряжение . . . . .	23	ПО SupplyCare для управления складским хозяйством . . . . .	65
Потребляемая мощность . . . . .	24	<b>Сертификаты и нормативы</b> . . . . .	<b>68</b>
Потребление тока . . . . .	24	Маркировка CE . . . . .	68
Сбой электропитания . . . . .	24	RoHS . . . . .	68
Выравнивание потенциалов . . . . .	24	Маркировка RCM-Tick . . . . .	68
Кабельные вводы . . . . .	25	Сертификаты взрывозащиты . . . . .	68
Спецификация кабеля . . . . .	25	Двойное уплотнение согласно ANSI/ISA 12.27.01 . . . . .	68
Защита от перенапряжения . . . . .	25	Функциональная безопасность . . . . .	68
<b>Рабочие характеристики</b> . . . . .	<b>27</b>	WNG . . . . .	68
Стандартные рабочие условия . . . . .	27	Гигиеническая совместимость . . . . .	69
Эталонная точность . . . . .	27	NACE MR 0175 / ISO 15156 . . . . .	69
Разрешение измеренного значения . . . . .	27	NACE MR 0103 . . . . .	69
Время отклика . . . . .	28	Оборудование, работающее под давлением, допустимое давление	
Влияние температуры окружающей среды . . . . .	28	≤ 200 бар (2 900 фунт/кв. дюйм) . . . . .	69
Влияние газообразной фазы . . . . .	28	Сертификат морского регистра . . . . .	69
<b>Монтаж</b> . . . . .	<b>29</b>	Радиочастотный стандарт EN 302729 . . . . .	69
Условия монтажа . . . . .	29	Радиочастотный стандарт EN 302372 . . . . .	70
Монтаж: FMR62 – встроенная антенна . . . . .	33	FCC . . . . .	70
Монтаж: FMR62 – антенна, монтируемая заподлицо . . . . .	34	Министерство промышленности Канады . . . . .	71
Резервуар с теплоизоляцией . . . . .	36	Сертификат CRN (канадская директива для оборудования, работающего под давлением) . . . . .	71
<b>Окружающая среда</b> . . . . .	<b>37</b>	Дополнительные тесты, сертификаты . . . . .	73
Диапазон температуры окружающей среды . . . . .	37	Печатная документация по изделию . . . . .	73
Пределы температуры окружающей среды . . . . .	37	Другие стандарты и директивы . . . . .	74




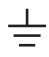

<b>Информация о заказе</b> . . . . .	<b>75</b>
Размещение заказа . . . . .	75
Протокол линеаризации по 3 точкам . . . . .	76
Протокол линеаризации по 5 точкам . . . . .	77
Пользовательская конфигурация . . . . .	78
Название (TAG) . . . . .	78
Услуги . . . . .	78
<b>Пакеты прикладных программ</b> . . . . .	<b>79</b>
Heartbeat Diagnostics . . . . .	79
Heartbeat Verification . . . . .	80
Heartbeat Monitoring . . . . .	81
<b>Аксессуары</b> . . . . .	<b>82</b>
Аксессуары к прибору . . . . .	82
Принадлежности для связи . . . . .	86
Принадлежности для обслуживания . . . . .	87
Системные компоненты . . . . .	88
<b>Сопроводительная документация</b> . . . . .	<b>89</b>
Стандартная документация . . . . .	89
Указания по технике безопасности (XA) . . . . .	89

## Важная информация о документе









### Символы по технике безопасности

Символ	Значение
	<b>ОПАСНО!</b> Этот символ предупреждает об опасной ситуации. Допущение такой ситуации приведет к серьезным или смертельным травмам.
	<b>ОСТОРОЖНО!</b> Этот символ предупреждает об опасной ситуации. Допущение такой ситуации может привести к серьезным или смертельным травмам.
	<b>ВНИМАНИЕ!</b> Этот символ предупреждает об опасной ситуации. Допущение такой ситуации может привести к травмам небольшой и средней тяжести.
	<b>УКАЗАНИЕ!</b> Этот символ указывает на информацию о процедуре и на другие действия, которые не приводят к травмам.

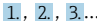
### Электротехнические символы


Символ	Значение
	Постоянный ток
	Переменный ток
	Постоянный и переменный ток
	<b>Заземление</b> Клемма заземления, которая еще до подключения уже заземлена посредством системы заземления.
	<b>Защитное заземление (PE)</b> Клемма, которая должна быть подсоединена к заземлению перед выполнением других соединений.  Клеммы заземления расположены на внутренней и наружной поверхности прибора: <ul style="list-style-type: none"> <li>▪ Внутренняя клемма заземления служит для подключения защитного заземления к линии электропитания;</li> <li>▪ Наружная клемма заземления служит для подключения прибора к системе заземления установки.</li> </ul>

### Описание информационных символов

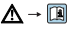

Символ	Значение
	<b>Разрешено</b> Обозначает разрешенные процедуры, процессы или действия.
	<b>Предпочтительно</b> Обозначает предпочтительные процедуры, процессы или действия.
	<b>Запрещено</b> Обозначает запрещенные процедуры, процессы или действия.
	<b>Подсказка</b> Указывает на дополнительную информацию.
	Ссылка на документацию.
	Ссылка на страницу.
	Ссылка на рисунок.
	Внешний осмотр.

### Символы на рисунках

Символ	Значение
1, 2, 3 ...	Номера пунктов
	Серия шагов

Символ	Значение
A, B, C, ...	Виды
A-A, B-B, C-C, ...	Разделы
	<b>Взрывоопасная зона</b> Указывает на взрывоопасную зону.
	<b>Безопасная среда (невзрывоопасная зона)</b> Указывает на невзрывоопасную зону.

## Символы на приборе

Символ	Значение
	<b>Указания по технике безопасности</b> Соблюдайте указания по технике безопасности, содержащиеся в соответствующем руководстве по эксплуатации.
	<b>Термостойкость соединительных кабелей</b> Определяет минимальную термостойкость соединительных кабелей.

## Термины и сокращения

Термин/сокращение	Пояснение
BA	Руководство по эксплуатации
KA	Краткое руководство по эксплуатации
TI	Техническое описание
SD	Специальная документация
XA	Указания по технике безопасности
PN	Номинальное давление
MWP	Максимальное рабочее давление Значение MWP также указано на заводской табличке.
ToF	Пролетное время
FieldCare	Программный инструмент для конфигурирования приборов и интегрированных решений по управлению активами предприятия
DeviceCare	Универсальное программное обеспечение для конфигурирования полевых приборов Endress+Hauser с технологиями HART, PROFIBUS, FOUNDATION Fieldbus и Ethernet
DTM	Средство управления типом прибора
DD	Описание прибора для протокола обмена данными HART
$\epsilon_r$ (значение постоянного тока)	Относительная диэлектрическая проницаемость
Программное обеспечение	Термин «программное обеспечение» обозначает: <ul style="list-style-type: none"> <li>■ FieldCare/DeviceCare – для работы на ПК посредством протокола связи HART;</li> <li>■ SmartBlue (приложение) – для работы со смартфона или планшета с операционной системой Android или iOS.</li> </ul>
BD	Блокирующая дистанция; в пределах блокирующей дистанции не анализируются никакие сигналы.
ПЛК	Программируемый логический контроллер
CDI	Единый интерфейс данных
PFS	Состояние частоты импульсов (релейный выход)

## Зарегистрированные товарные знаки

### **HART®**

Зарегистрированный товарный знак компании HART Communication Foundation, г. Остин, США.

### **Bluetooth®**

Текстовый знак и логотипы Bluetooth® являются зарегистрированными товарными знаками, принадлежащими компании Bluetooth SIG, Inc., и любое использование таких знаков компанией Endress+Hauser осуществляется по лицензии. Другие товарные знаки и торговые наименования принадлежат соответствующим владельцам.

### **Apple®**

Apple, логотип Apple, iPhone и iPod touch являются товарными знаками компании Apple Inc., зарегистрированными в США и других странах. App Store – знак обслуживания Apple Inc.

### **Android®**

Android, Google Play и логотип Google Play – товарные знаки компании Google Inc.

### **KALREZ®, VITON®**

Зарегистрированный товарный знак компании DuPont Performance Elastomers L.L.C., Уилмингтон, США.

### **TEFLON®**

Зарегистрированный товарный знак компании E.I. DuPont de Nemours & Co., Уилмингтон, США.

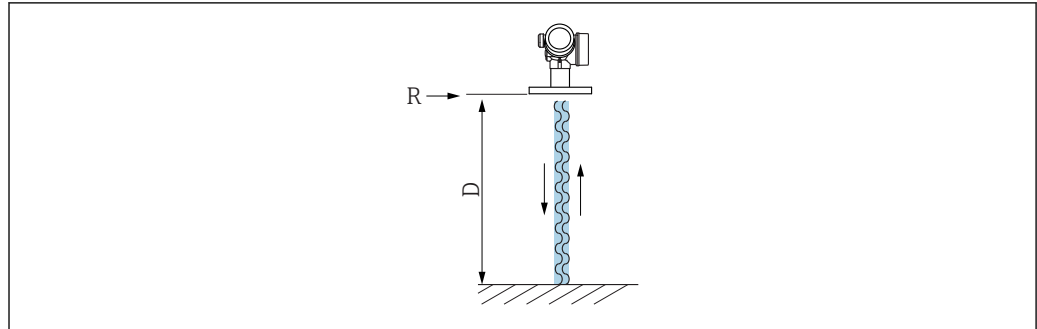
### **TRI CLAMP®**

Зарегистрированный товарный знак компании Ladish Co., Inc., г. Кеноша, США.

## Принцип действия и архитектура системы

### Принцип измерения

Прибор Micropilot представляет собой бесконтактный радарный уровнемер с частотно-модулированным непрерывным излучением (FMCW). Антенна излучает электромагнитную волну с постоянно меняющейся частотой. Эта волна отражается от среды и принимается той же антенной.



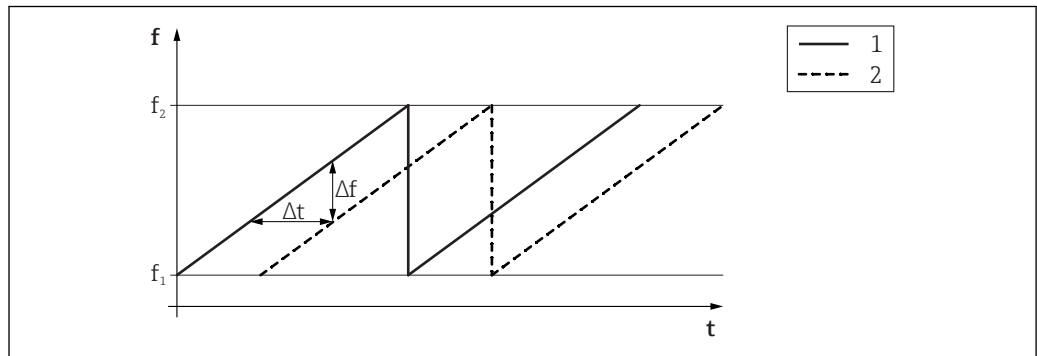
A0032017

1 Принцип FMCW: излучение и отражение непрерывной волны

R Контрольная точка измерения

D Расстояние между контрольной точкой и поверхностью среды

Частота волны модулируется пилообразным сигналом в диапазоне между двумя предельными частотами  $f_1$  и  $f_2$ .



A0023771

2 Принцип FMCW: результат частотной модуляции

1 Излучаемый сигнал

2 Принимаемый сигнал

Как следствие, в любой момент времени разность частот излучаемого и принимаемого сигналов выражается как:

$$\Delta f = k \Delta t,$$

где  $\Delta t$  – время пробега,  $k$  – заданное увеличение при частотной модуляции.

$\Delta t$  определяется расстоянием  $D$  между контрольной точкой  $R$  и поверхностью среды:

$$D = (c \Delta t) / 2,$$

где  $c$  – скорость распространения волны.

Таким образом, величина  $D$  может быть рассчитана на основе измеренной разности частот  $\Delta f$ . На основе полученного значения  $D$  определяется количество содержащегося в резервуаре или силосе.



## Вход

**Измеряемая переменная** Измеряемая величина соответствует расстоянию между контрольной точкой и поверхностью среды. Уровень рассчитывается на основе введенного известного расстояния E, соответствующего пустому резервуару. Дополнительно можно преобразовывать уровень в другие величины (объем, массу) путем линеаризации (32 пары значений).

**Диапазон измерения** **Максимальный диапазон измерения**

Прибор	Антенна <sup>1)</sup>	Максимальный диапазон измерения
FMR62	GE: встроенная, РЕЕК, 20 мм/3/4 дюйма	10 м (32,8 фут)
	GF: встроенная, РЕЕК, 40 мм/1-1/2 дюйма	22 м (72 фут)
	GM: с покрытием из PTFE, монтаж заподлицо, 50 мм/2 дюйма	50 м (164 фут)
	GN: с покрытием из PTFE, монтаж заподлицо, 80 мм/3 дюйма	80 м (262 фут)

1) Позиция 070 в спецификации.

### Доступный диапазон измерения


Доступный диапазон измерения зависит от размера антенны, отражающих свойств среды, монтажной позиции и любых возможных паразитных отражений.

В следующих таблицах описываются группы сред и возможный диапазон измерений в зависимости от конкретной группы и области применения. Если диэлектрическая проницаемость среды неизвестна, то для получения достоверных результатов измерения рекомендуется использовать параметры группы сред В.

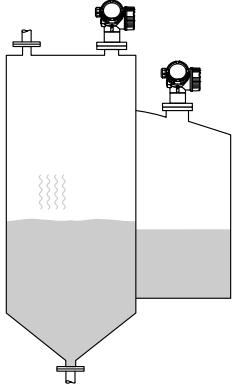
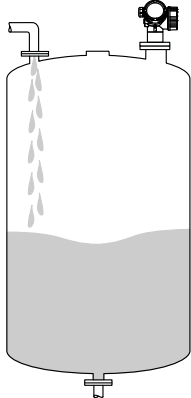
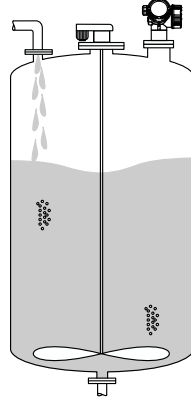
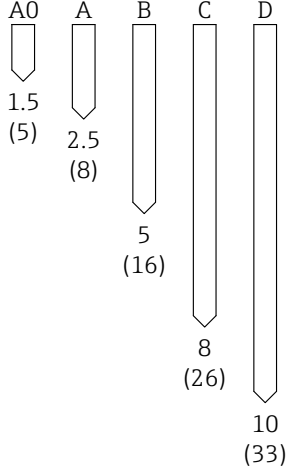
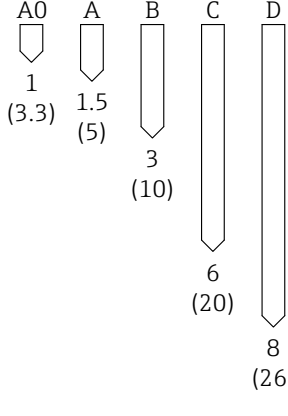
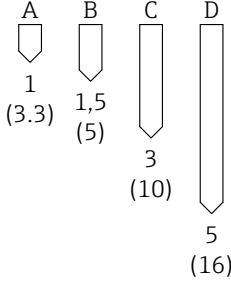
#### Группы сред

Группа сред	ДП ( $\epsilon_r$ )	Пример
<b>A0</b>	1,2 до 1,4	Бутан, жидкий азот, сжиженный водород
<b>A</b>	1,4 до 1,9	Непроводящие жидкости, например сжиженный аммиак <sup>1)</sup>
<b>B</b>	1,9 до 4	Непроводящие жидкости, такие как бензол, нефть, толуол и т. д.
<b>C</b>	4 до 10	Концентрированные кислоты, органические растворители, эфир, анилин, спирт, ацетон и т. д.
<b>D</b>	> 10	Проводящие жидкости, например водные растворы, разбавленные кислоты и щелочи

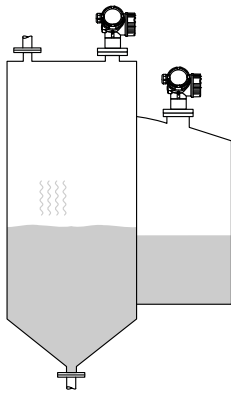
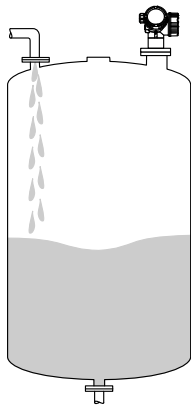
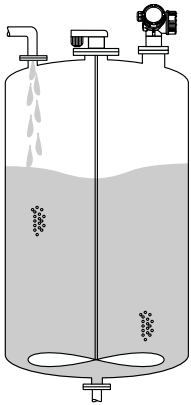













































1)  $\text{NH}_3$ , относится к группе сред А.

 Значения диэлектрической проницаемости (ДП) многих продуктов, часто используемых в различных отраслях промышленности, приведены в следующих источниках:

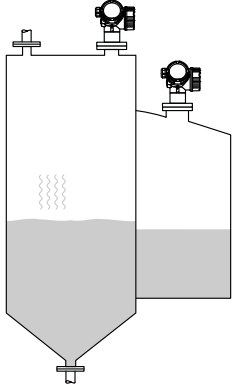
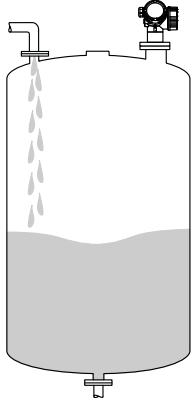
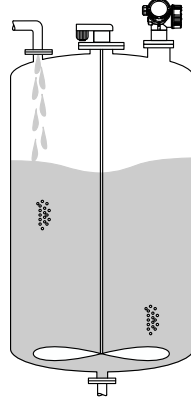
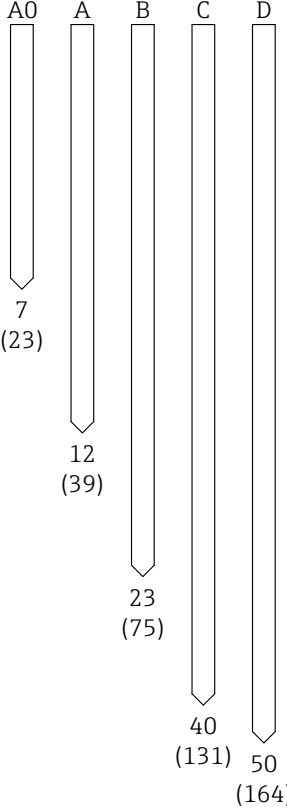
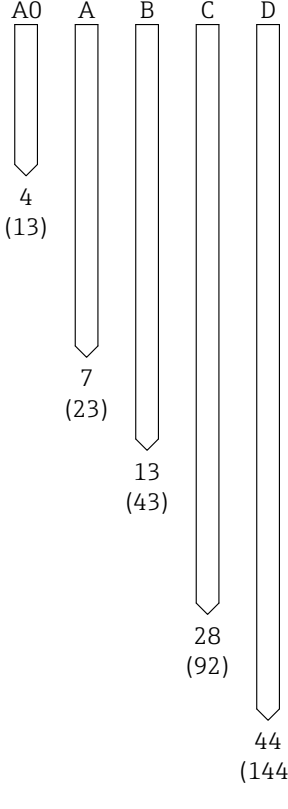
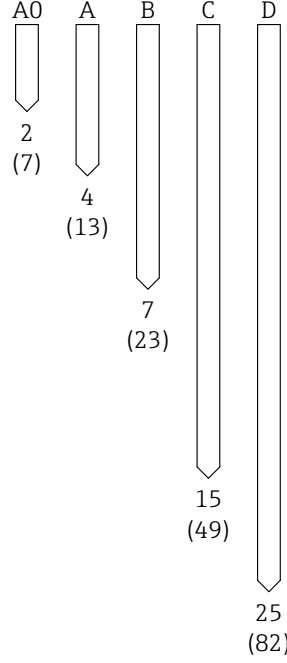
- Документация по ДП компании Endress+Hauser (CP01076F)
- Приложение «DC Values» компании Endress+Hauser (доступно для операционных систем Android и iOS)

FMR62		
Антенна: встроенная, РЕЕК, 20 мм/3/4 дюйма <sup>1)</sup>		
Накопительный резервуар	Буферный бак	Технологический резервуар с мешалкой
 <p>A0034565</p> <p>Стабильная поверхность среды (например, при периодическом заполнении, заполнении с нижней подачей, в погружных трубах)</p>	 <p>A0034566</p> <p>Нестабильные поверхности (например, при непрерывном заполнении, заполнении с верхней подачей, при наличии смешивающихся потоков)</p>	 <p>A0034567</p> <p>Турбулентная поверхность (например, при заполнении сверху, при наличии мешалки или направляющих перегородок)</p>
 <p>A0 1.5 (5)</p> <p>A 2.5 (8)</p> <p>B 5 (16)</p> <p>C 8 (26)</p> <p>D 10 (33)</p> <p>A0034575</p>	 <p>A0 1 (3.3)</p> <p>A 1.5 (5)</p> <p>B 3 (10)</p> <p>C 6 (20)</p> <p>D 8 (26)</p> <p>A0034580</p>	 <p>A 1 (3.3)</p> <p>B 1.5 (5)</p> <p>C 3 (10)</p> <p>D 5 (16)</p> <p>A0034585</p>
Диапазон измерений [м (фут)]		

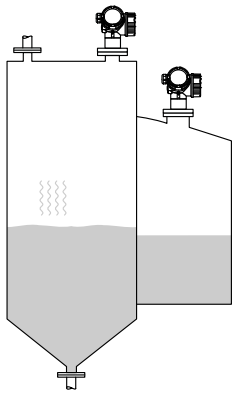
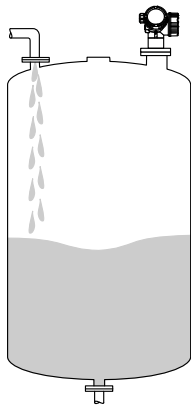
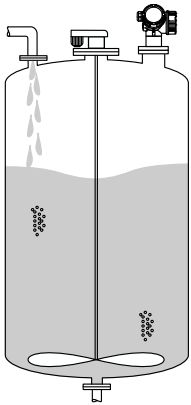
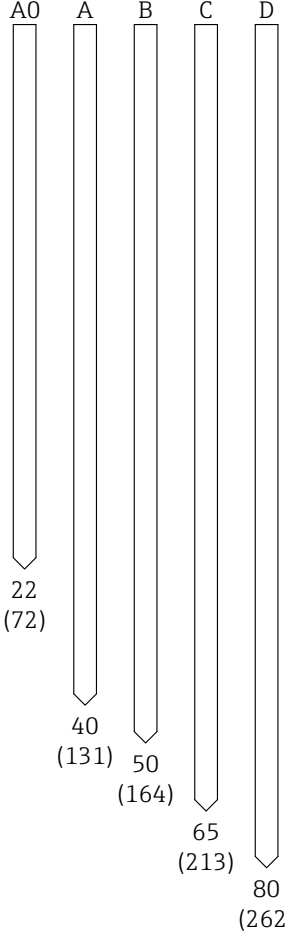
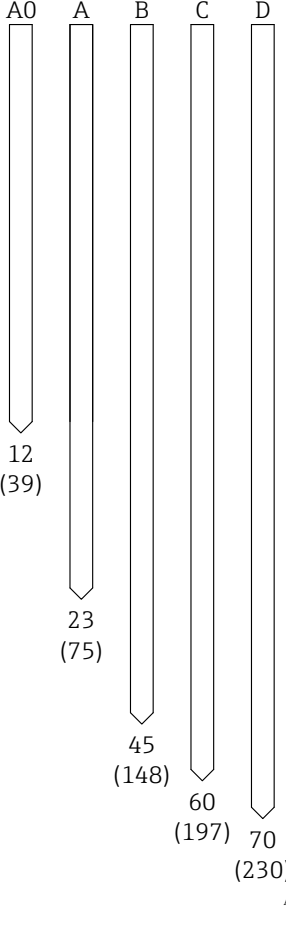
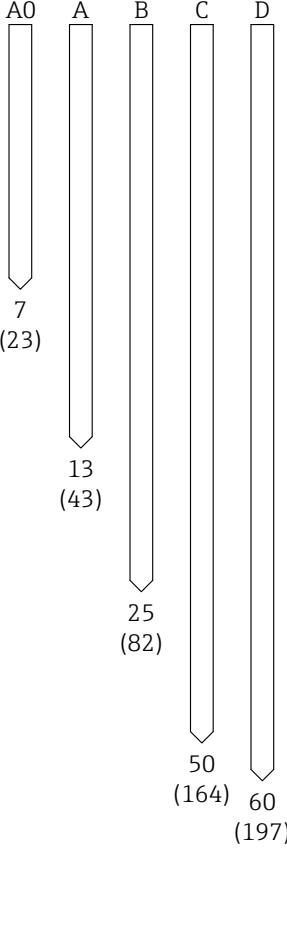
1) Спецификация: позиция 070; опция GE.

FMR62																																															
Антенна: встроенная, РЕЕК, 40 мм/1-1/2 дюйма <sup>1)</sup>																																															
Накопительный резервуар	Буферный бак	Технологический резервуар с мешалкой																																													
 <p style="text-align: right; font-size: small;">A0034565</p> <p>Стабильная поверхность среды (например, при периодическом заполнении, заполнении с нижней подачи, в погружных трубах)</p>	 <p style="text-align: right; font-size: small;">A0034566</p> <p>Нестабильные поверхности (например, при непрерывном заполнении, заполнении с верхней подачи, при наличии смешивающихся потоков)</p>	 <p style="text-align: right; font-size: small;">A0034567</p> <p>Турбулентная поверхность (например, при заполнении сверху, при наличии мешалки или направляющих перегородок)</p>																																													
<table style="width: 100%; border-collapse: collapse;"> <tr> <td style="text-align: center;">A0</td> <td style="text-align: center;">A</td> <td style="text-align: center;">B</td> <td style="text-align: center;">C</td> <td style="text-align: center;">D</td> </tr> <tr> <td style="text-align: center;"></td> <td style="text-align: center;"></td> <td style="text-align: center;"></td> <td style="text-align: center;"></td> <td style="text-align: center;"></td> </tr> <tr> <td style="text-align: center;">3 (10)</td> <td style="text-align: center;">6 (20)</td> <td style="text-align: center;">11 (36)</td> <td style="text-align: center;">15 (49)</td> <td style="text-align: center;">22 (72)</td> </tr> </table> <p style="text-align: right; font-size: x-small;">A0034576</p>	A0	A	B	C	D						3 (10)	6 (20)	11 (36)	15 (49)	22 (72)	<table style="width: 100%; border-collapse: collapse;"> <tr> <td style="text-align: center;">A0</td> <td style="text-align: center;">A</td> <td style="text-align: center;">B</td> <td style="text-align: center;">C</td> <td style="text-align: center;">D</td> </tr> <tr> <td style="text-align: center;"></td> <td style="text-align: center;"></td> <td style="text-align: center;"></td> <td style="text-align: center;"></td> <td style="text-align: center;"></td> </tr> <tr> <td style="text-align: center;">1.5 (5)</td> <td style="text-align: center;">3 (10)</td> <td style="text-align: center;">6 (20)</td> <td style="text-align: center;">13 (43)</td> <td style="text-align: center;">20 (66)</td> </tr> </table> <p style="text-align: right; font-size: x-small;">A0034581</p>	A0	A	B	C	D						1.5 (5)	3 (10)	6 (20)	13 (43)	20 (66)	<table style="width: 100%; border-collapse: collapse;"> <tr> <td style="text-align: center;">A0</td> <td style="text-align: center;">A</td> <td style="text-align: center;">B</td> <td style="text-align: center;">C</td> <td style="text-align: center;">D</td> </tr> <tr> <td style="text-align: center;"></td> <td style="text-align: center;"></td> <td style="text-align: center;"></td> <td style="text-align: center;"></td> <td style="text-align: center;"></td> </tr> <tr> <td style="text-align: center;">1 (3.3)</td> <td style="text-align: center;">1,5 (5)</td> <td style="text-align: center;">3 (10)</td> <td style="text-align: center;">7 (23)</td> <td style="text-align: center;">11 (36)</td> </tr> </table> <p style="text-align: right; font-size: x-small;">A0034586</p>	A0	A	B	C	D						1 (3.3)	1,5 (5)	3 (10)	7 (23)	11 (36)
A0	A	B	C	D																																											
																																															
3 (10)	6 (20)	11 (36)	15 (49)	22 (72)																																											
A0	A	B	C	D																																											
																																															
1.5 (5)	3 (10)	6 (20)	13 (43)	20 (66)																																											
A0	A	B	C	D																																											
																																															
1 (3.3)	1,5 (5)	3 (10)	7 (23)	11 (36)																																											
<p>Диапазон измерений [м (фут)]</p>																																															

1) Спецификация: позиция 070; опция GF.

FMR62		
Антенна: с покрытием из PTFE, монтаж заподлицо, 50 мм/2 дюйма <sup>1)</sup>		
Накопительный резервуар	Буферный бак	Технологический резервуар с мешалкой
 <p style="text-align: right;">A0034565</p> <p>Стабильная поверхность среды (например, при периодическом заполнении, заполнении с нижней подачей, в погружных трубах)</p>	 <p style="text-align: right;">A0034566</p> <p>Нестабильные поверхности (например, при непрерывном заполнении, заполнении с верхней подачей, при наличии смешивающихся потоков)</p>	 <p style="text-align: right;">A0034567</p> <p>Турбулентная поверхность (например, при заполнении сверху, при наличии мешалки или направляющих перегородок)</p>
<p>A0 A B C D</p>  <p style="text-align: right;">A0034577</p>	<p>A0 A B C D</p>  <p style="text-align: right;">A0034582</p>	<p>A0 A B C D</p>  <p style="text-align: right;">A0034587</p>
Диапазон измерений [м (фут)]		

1) Спецификация: позиция 070; опция GM.

FMR62		
Антенна: с покрытием из PTFE, монтаж заподлицо, 80 мм/3 дюйма <sup>1)</sup>		
Накопительный резервуар	Буферный бак	Технологический резервуар с мешалкой
 <p style="text-align: right; font-size: small;">A0034565</p> <p>Стабильная поверхность среды (например, при периодическом заполнении, заполнении с нижней подачей, в погружных трубах)</p>	 <p style="text-align: right; font-size: small;">A0034566</p> <p>Нестабильные поверхности (например, при непрерывном заполнении, заполнении с верхней подачей, при наличии смешивающихся потоков)</p>	 <p style="text-align: right; font-size: small;">A0034567</p> <p>Турбулентная поверхность (например, при заполнении сверху, при наличии мешалки или направляющих перегородок)</p>
<p>A0 A B C D</p>  <p style="text-align: right; font-size: small;">A0034578</p>	<p>A0 A B C D</p>  <p style="text-align: right; font-size: small;">A0034583</p>	<p>A0 A B C D</p>  <p style="text-align: right; font-size: small;">A0034588</p>
<p>Диапазон измерений [м (фут)]</p>		

1) Спецификация: позиция 070; опция GN.

**Рабочая частота**

Примерно 80 ГГц.

До 8 приборов можно смонтировать в один и тот же резервуар, и все они не будут создавать помех работе друг друга.

---

**Мощность передачи**

- Пиковая мощность: 6,3 мВт.
- Средняя выходная мощность: 63 мкВт.

## Выход

### Выходной сигнал


#### HART

Кодирование сигнала	FSK $\pm 0,5$ мА поверх токового сигнала
Скорость передачи данных	1 200 Bit/s
Гальваническая развязка	Да

#### Технология беспроводной связи Bluetooth®

Исполнение прибора	Позиция заказа 610 «Встроенные аксессуары», опция NF «Bluetooth»
Управление и настройка	Посредством приложения <i>SmartBlue</i> .
Диапазон в эталонных условиях	> 10 м (33 фут)
Шифрование	Шифрованная связь и защита паролем предотвращают некорректное управление неуполномоченными лицами.

#### Релейный выход

 Для приборов с интерфейсом HART релейный выход может быть добавлен в качестве варианта комплектации. См. спецификацию, позиция 20 «Схема подключения, выходной сигнал», опция В («2-проводное подключение 4–20 мА HART, релейный выход»)

Релейный выход	
Функции	Релейный выход, открытый коллектор
Характер переключения	Одно из двух состояний (проводящий или непроводящий); переключение осуществляется при достижении заданной точки переключения
Режим отказа	Непроводящий
Параметры электрического подключения	$U = 16$ до $35 V_{DC}$ , $I = 0$ до $40$ мА
Внутреннее сопротивление	$R_i < 880$ Ом При подборе конфигурации необходимо учитывать влияние падения напряжения на внутреннем сопротивлении источника питания. Например, результирующее напряжение на подсоединенном реле должно быть достаточным для его включения.
Напряжение изоляции	Плавающее, напряжение изоляции $1\,350 V_{DC}$ к электропитанию и $500 V_{AC}$ к заземлению
Точка переключения	Свободно программируется, отдельно для точки включения и точки выключения
Задержка переключения	Свободно программируется в диапазоне 0 до 100 с, отдельно для точки включения и точки выключения
Количество циклов переключения	Связано с циклом измерения
Источник сигнала, переменные прибора	<ul style="list-style-type: none"> <li>■ Линеаризованный уровень</li> <li>■ Расстояние</li> <li>■ Напряжение на клеммах</li> <li>■ Температура электронной части</li> <li>■ Относительная амплитуда эхо-сигналов</li> <li>■ Результаты диагностики, расширенная диагностика</li> </ul>
Количество циклов переключения	Не ограничено

<b>Сигнал при сбое</b>	<p>В зависимости от интерфейса информация о сбое выводится следующим образом.</p> <ul style="list-style-type: none"> <li>■ Токовый выходной сигнал (для устройств HART): <ul style="list-style-type: none"> <li>■ отказоустойчивый режим по выбору (в соответствии с рекомендацией NAMUR NE 43): <ul style="list-style-type: none"> <li>аварийный сигнал минимального уровня: 3,6 мА;</li> <li>аварийный сигнал максимального уровня (= заводская настройка): 22 мА;</li> </ul> </li> <li>■ отказоустойчивый режим с возможностью выбора произвольного значения: 3,59 до 22,5 мА.</li> </ul> </li> <li>■ Местный дисплей <ul style="list-style-type: none"> <li>■ сигнал состояния (в соответствии с рекомендацией NAMUR NE 107);</li> <li>■ текстовый дисплей.</li> </ul> </li> <li>■ Управляющее ПО, работающее через интерфейс связи HART или сервисный интерфейс (CDI): <ul style="list-style-type: none"> <li>■ сигнал состояния (в соответствии с рекомендацией NAMUR NE 107);</li> <li>■ текстовый дисплей.</li> </ul> </li> </ul>
------------------------	---

<b>Линеаризация</b>	<p>Функция линеаризации, имеющаяся в приборе, позволяет преобразовывать измеренное значение в любую требуемую единицу измерения длины или объема. Таблицы линеаризации для вычисления объема в цилиндрических резервуарах запрограммированы на заводе. Также доступен ручной или полуавтоматический ввод дополнительных таблиц линеаризации, каждая из которых может содержать до 32 пар значений.</p>
---------------------	--

<b>Гальваническая развязка</b>	Все выходные цепи гальванически изолированы друг от друга.
--------------------------------	--

<b>Данные протокола</b>	<b>HART</b>
ID изготовителя	17 (0x11)
ID типа прибора	0x112B
Спецификация HART	7.0
Файлы описания прибора (DTM, DD)	<p>Информация и файлы на:</p> <ul style="list-style-type: none"> <li>■ <a href="http://www.endress.com">www.endress.com</a></li> <li>■ <a href="http://www.fieldcommgroup.org">www.fieldcommgroup.org</a></li> </ul>
Нагрузка HART	мин. 250 Ом
Переменные прибора HART	<p>Измеренные значения можно присваивать любым переменным прибора.</p> <p><b>Измеренные значения для первой переменной процесса (PV)</b></p> <ul style="list-style-type: none"> <li>■ Уровень линеаризованный</li> <li>■ Расстояние</li> <li>■ Температура электроники</li> <li>■ Относительная амплитуда эхо-сигнала</li> <li>■ Область соединений</li> <li>■ Аналоговый выход расшир. диагностики 1</li> <li>■ Аналоговый выход расшир. диагностики 2</li> </ul> <p><b>Измеренные значения для второй, третьей и четвертой переменных процесса (SV, TV, FV)</b></p> <ul style="list-style-type: none"> <li>■ Уровень линеаризованный</li> <li>■ Расстояние</li> <li>■ Температура электроники</li> <li>■ Напряжение на клеммах</li> <li>■ Относительная амплитуда эхо-сигнала</li> <li>■ Абсолютная амплитуда отражённого сигнала</li> <li>■ Область соединений</li> <li>■ Аналоговый выход расшир. диагностики 1</li> <li>■ Аналоговый выход расшир. диагностики 2</li> </ul>
Поддерживаемые функции	<ul style="list-style-type: none"> <li>■ Пакетный режим</li> <li>■ Данные о состоянии дополнительного преобразователя</li> </ul>

#### Данные беспроводной передачи HART

Минимальное напряжение запуска	16 В
Ток запуска	3,6 мА
Время запуска	65 с

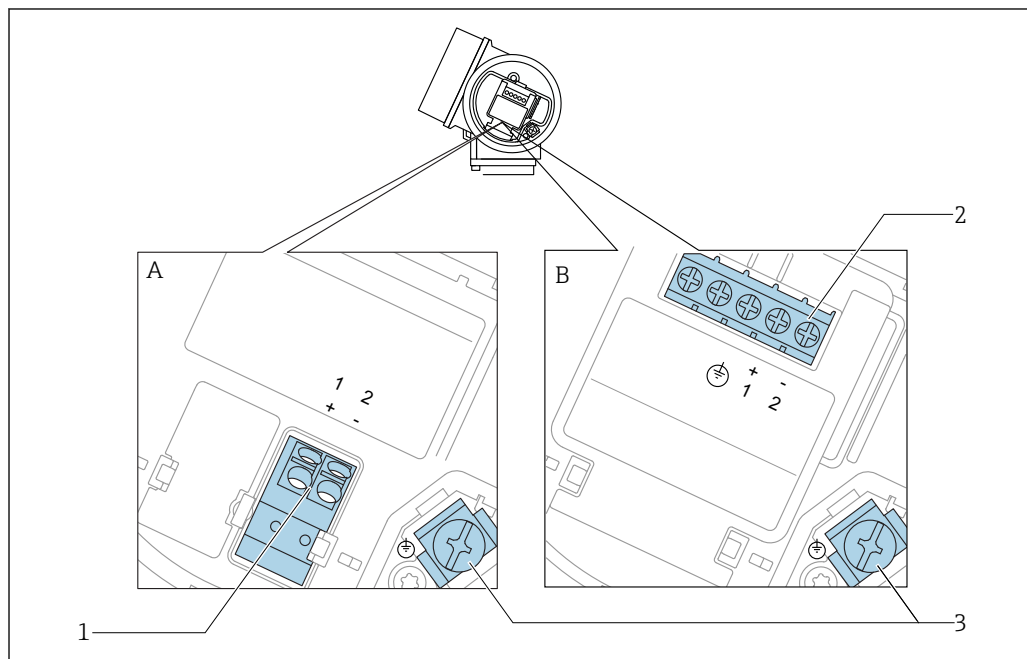


Минимальное рабочее напряжение	14,0 В
Ток режима Multidrop	4,0 мА
Время настройки	15 с

## Источник питания

### Назначение клемм

#### Назначение клемм; 2-проводное подключение; 4–20 мА HART



A0036498

#### 3 Назначение клемм; 2-проводное подключение; 4–20 мА HART

A Без встроенной защиты от перенапряжения

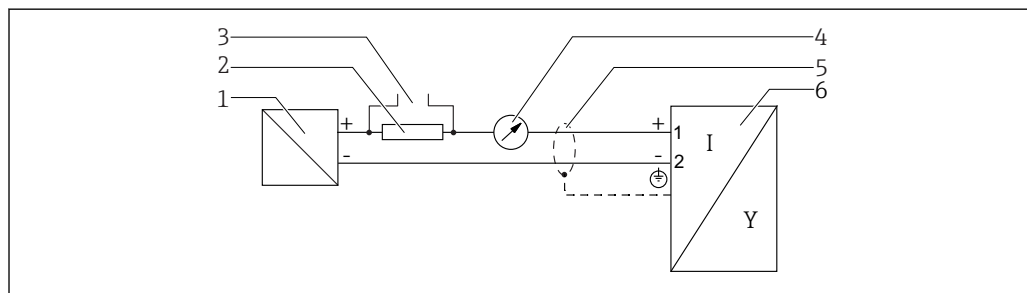
B Со встроенной защитой от перенапряжения

1 Подключение 4–20 мА HART, пассивное: клеммы 1 и 2, без встроенной защиты от перенапряжения

2 Подключение 4–20 мА HART, пассивное: клеммы 1 и 2, со встроенной защитой от перенапряжения

3 Клемма для кабельного экрана

#### Блок-схема 2-проводного подключения: 4–20 мА HART



A0036499

#### 4 Блок-схема 2-проводного подключения: 4–20 мА HART

1 Активный барьер искрозащиты с источником питания (например, RN221N); см. напряжение на клеммах

2 Резистор связи HART ( $\geq 250 \text{ Ом}$ ); см. максимальную нагрузку

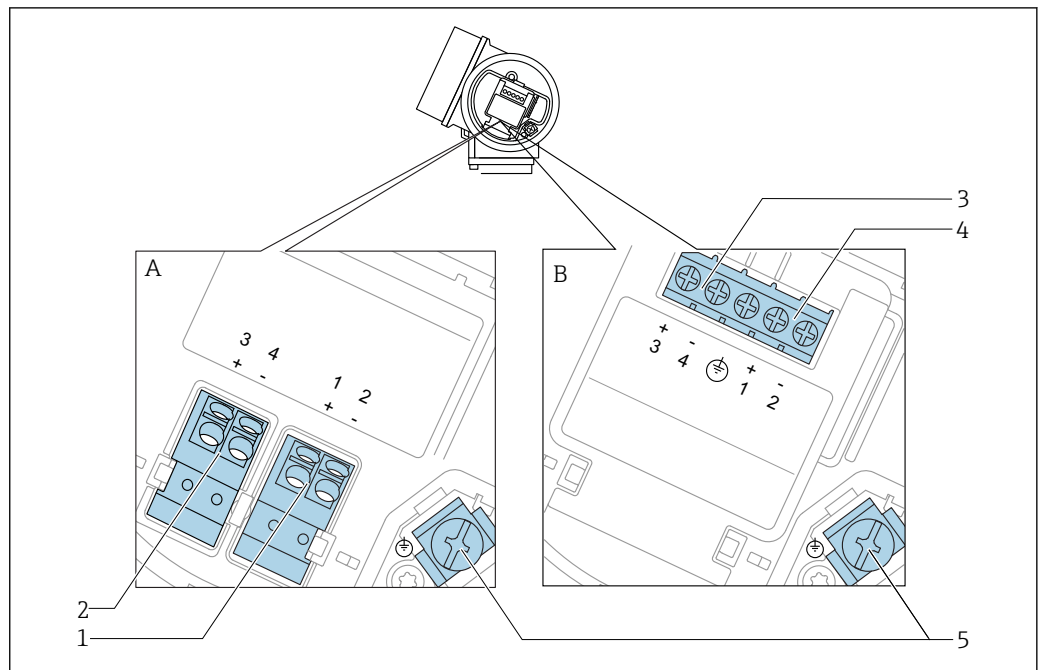
3 Подключение к Comtibox FXA195 или FieldXpert SFX350/SFX370 (через Bluetooth-модем VIATOR)

4 Прибор с аналоговым дисплеем; см. максимальную нагрузку

5 Экран кабеля; см. спецификацию кабеля

6 Измерительный прибор

Назначение клемм; 2-проводное подключение; 4–20 мА HART, релейный выход

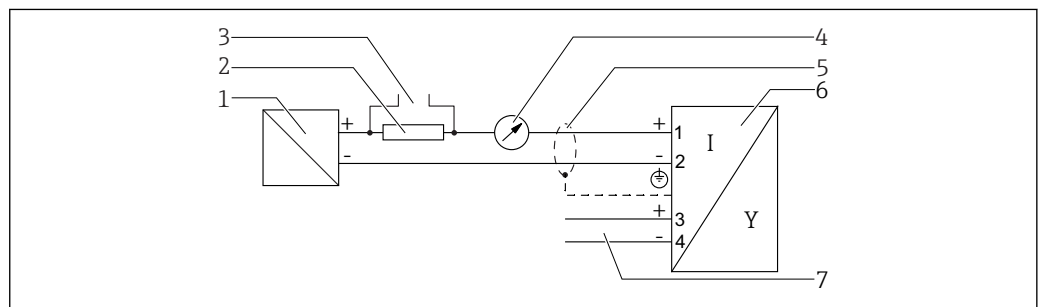


A0036500

5 Назначение клемм; 2-проводное подключение; 4–20 мА HART, релейный выход

- A Без встроенной защиты от перенапряжения
- B Со встроенной защитой от перенапряжения
- 1 Подключение 4–20 мА HART, пассивное: клеммы 1 и 2, без встроенной защиты от перенапряжения
- 2 Подключение релейного выхода (разомкнутый коллектор): клеммы 3 и 4, без встроенной защиты от перенапряжения
- 3 Подключение релейного выхода (разомкнутый коллектор): клеммы 3 и 4, со встроенной защитой от перенапряжения
- 4 Подключение 4–20 мА HART, пассивное: клеммы 1 и 2, со встроенной защитой от перенапряжения
- 5 Клемма для кабельного экрана

Блок-схема 2-проводного подключения: 4–20 мА HART, релейный выход

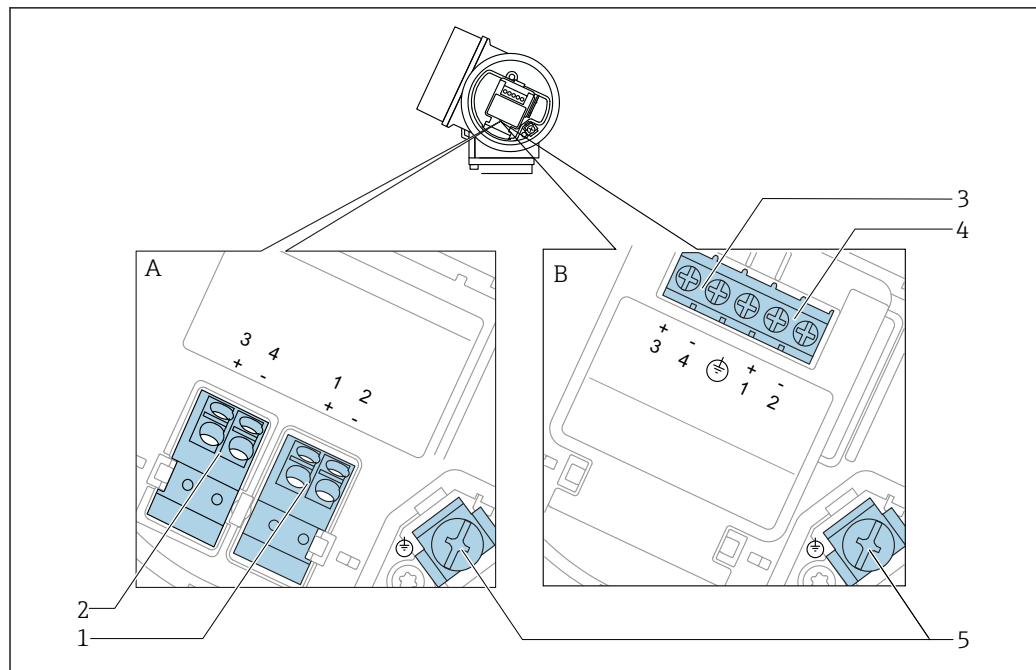


A0036501

6 Блок-схема 2-проводного подключения: 4–20 мА HART, релейный выход

- 1 Активный барьер искрозащиты с источником питания (например, RN221N); см. напряжение на клеммах
- 2 Резистор связи HART ( $\geq 250 \text{ Ом}$ ); см. максимальную нагрузку
- 3 Подключение к Commbox FXA195 или FieldXpert SFX350/SFX370 (через Bluetooth-модем VIATOR)
- 4 Прибор с аналоговым дисплеем; см. максимальную нагрузку
- 5 Экран кабеля; см. спецификацию кабеля
- 6 Измерительный прибор
- 7 Релейный выход (разомкнутый коллектор)

### Назначение клемм; 2-проводное подключение; 4–20 мА HART, 4–20 мА



A0036500

#### 7 Назначение клемм; 2-проводное подключение; 4–20 мА HART, 4–20 мА

A Без встроенной защиты от перенапряжения

B Со встроенной защитой от перенапряжения

1 Подключение токового выхода 1, 4–20 мА HART, пассивное: клеммы 1 и 2, без встроенной защиты от перенапряжения

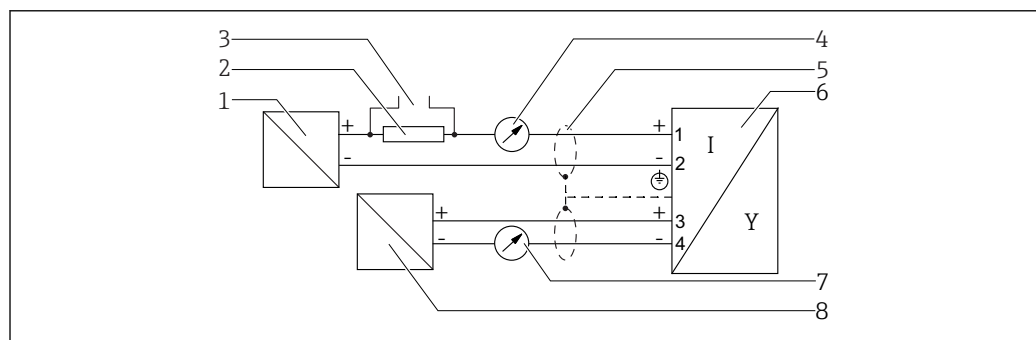
2 Подключение токового выхода 2, 4–20 мА HART, пассивное: клеммы 3 и 4, без встроенной защиты от перенапряжения

3 Подключение токового выхода 2, 4–20 мА HART, пассивное: клеммы 3 и 4, со встроенной защитой от перенапряжения

4 Подключение токового выхода 1, 4–20 мА HART, пассивное: клеммы 1 и 2, со встроенной защитой от перенапряжения

5 Клемма для кабельного экрана

#### Блок-схема 2-проводного подключения: 4–20 мА HART, 4–20 мА



A0036502

#### 8 Блок-схема 2-проводного подключения: 4–20 мА HART, 4–20 мА

1 Активный барьер искрозащиты с источником питания (например, RN221N); см. напряжение на клеммах

2 Резистор связи HART ( $\geq 250 \text{ Ом}$ ); см. максимальную нагрузку

3 Подключение к Comtibox FXA195 или FieldXpert SFX350/SFX370 (через Bluetooth-модем VIATOR)

4 Прибор с аналоговым дисплеем; см. максимальную нагрузку

5 Экран кабеля; см. спецификацию кабеля

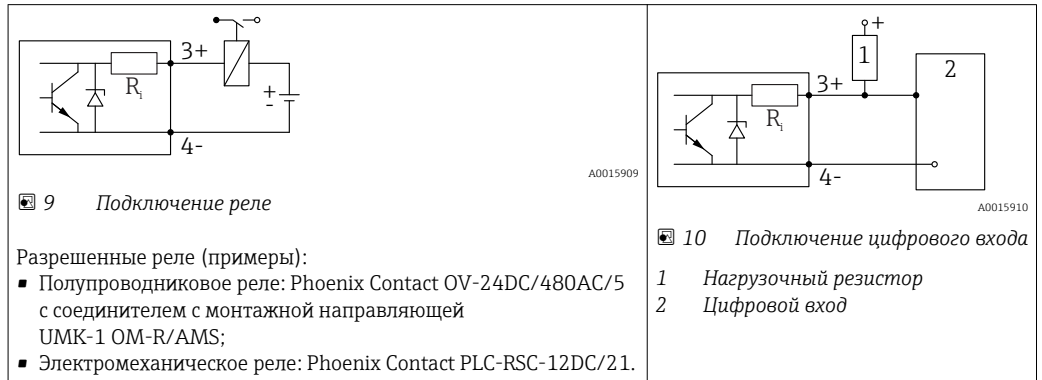
6 Измерительный прибор

7 Прибор с аналоговым дисплеем; см. максимальную нагрузку

8 Активный барьер искрозащиты с источником питания (например, RN221N), токовый выход 2; см. напряжение на клеммах

### Примеры подключения релейного выхода

**i** Для приборов HART релейный выход доступен в виде опции. См. спецификацию, позиция 20: «Схема подключения, выходной сигнал», опция В: «2-проводное подключение, 4–20 мА HART, релейный выход».



**i** Для оптимальной защиты от помех рекомендуется подключить внешний резистор (внутреннее сопротивление реле или подтягивающий резистор) номиналом  $< 1\,000\ \Omega$ .

## Разъемы прибора



Для версий с разъемом под шину (M12 или 7/8") сигнальный провод можно подсоединять, не открывая корпус.

## Распределение контактов в соединителе M12


 A0011175	Контакт	Значение
	1	Сигнал +
	2	Не подсоединен
	3	Сигнал -
	4	Земля

## Распределение контактов в соединителе 7/8"

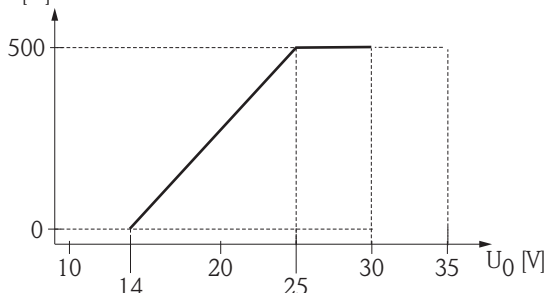
 A0011176	Контакт	Значение
	1	Сигнал -
	2	Сигнал +
	3	Не подсоединен
	4	Экран

**Сетевое напряжение**

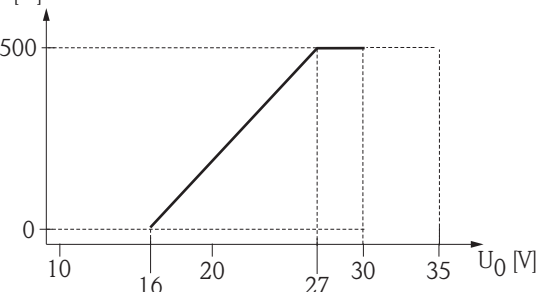
Требуется внешний источник питания.

 Различные блоки питания можно заказать как аксессуар в компании Endress+Hauser.

**2-проводное подключение, 4–20 мА HART, пассивное**

«Схема подключения, выходной сигнал» <sup>1)</sup>	«Сертификат» <sup>2)</sup>	Напряжение клеммы U на приборе	Максимальная нагрузка R, зависит от сетевого напряжения U <sub>0</sub> блока питания
<b>A:</b> 2-проводное подключение; 4–20 мА HART	<ul style="list-style-type: none"> <li>▪ Не взрывоопасно</li> <li>▪ Ex nA</li> <li>▪ Ex ic</li> <li>▪ CSA GP</li> </ul>	14 до 35 В <sup>3)</sup>	
	Ex ia / IS	14 до 30 В <sup>3)</sup>	
	<ul style="list-style-type: none"> <li>▪ Ex d(ia) / XP</li> <li>▪ Ex ic(ia)</li> <li>▪ Ex nA(ia)</li> <li>▪ Ex ta / DIP</li> </ul>	14 до 35 В <sup>3) 4)</sup>	
	Ex ia + Ex d(ia) / IS + XP	14 до 30 В <sup>3)</sup>	

- 1) Позиция 020 в спецификации.
- 2) Позиция 010 в спецификации.
- 3) Если используется модем Bluetooth, то минимальное сетевое напряжение повышается на 2 В.
- 4) При температуре окружающей среды T<sub>a</sub> ≤ -20 °C необходимо напряжение на клеммах U ≥ 16 В для запуска прибора с минимальным током повреждения (3,6 мА).

«Схема подключения, выходной сигнал» <sup>1)</sup>	«Сертификат» <sup>2)</sup>	Напряжение клеммы U на приборе	Максимальная нагрузка R, зависит от сетевого напряжения U <sub>0</sub> блока питания
<b>B:</b> 2-проводное подключение; 4–20 мА HART, релейный выход	<ul style="list-style-type: none"> <li>▪ Не взрывоопасно</li> <li>▪ Ex nA</li> <li>▪ Ex nA(ia)</li> <li>▪ Ex ic</li> <li>▪ Ex ic(ia)</li> <li>▪ Ex d(ia) / XP</li> <li>▪ Ex ta / DIP</li> <li>▪ CSA GP</li> </ul>	16 до 35 В <sup>3)</sup>	
	<ul style="list-style-type: none"> <li>▪ Ex ia / IS</li> <li>▪ Ex ia + Ex d(ia) / IS + XP</li> </ul>	16 до 30 В <sup>3)</sup>	

- 1) Позиция 020 в спецификации.
- 2) Позиция 010 в спецификации.
- 3) Если используется модем Bluetooth, то минимальное сетевое напряжение повышается на 2 В.

«Схема подключения, выходной сигнал» <sup>1)</sup>	«Сертификат» <sup>2)</sup>	Напряжение клеммы U на приборе	Максимальная нагрузка R, зависит от сетевого напряжения U <sub>0</sub> блока питания
С: 2-проводное подключение; 4–20 мА HART, от 4 до 20 мА	Все	16 до 30 В <sup>3)</sup>	<p style="text-align: right;">A0031746</p>

- 1) Позиция 020 в спецификации.
- 2) Позиция 010 в спецификации.
- 3) Если используется модем Bluetooth, то минимальное сетевое напряжение повышается на 2 В.

Встроенная защита от подключения с обратной полярностью	Да
Разрешенная остаточная пульсация при $f = 0$ до 100 Гц	$U_{SS} < 1$ В
Разрешенная остаточная пульсация при $f = 100$ до 10 000 Гц	$U_{SS} < 10$ мВ

#### Потребляемая мощность

«Схема подключения, выходной сигнал» <sup>1)</sup>	Потребляемая мощность
А: 2-проводное подключение; 4–20 мА HART	< 0,9 Вт
В: 2-проводное подключение; 4–20 мА HART, релейный выход	< 0,9 Вт
С: 2-проводное подключение; 4–20 мА HART, от 4 до 20 мА	< 2 x 0,7 Вт

- 1) Позиция 020 спецификации.

#### Потребление тока

HART	
Номинальный ток	3,6 до 22 мА: можно задать ток запуска для многоадресного режима (при поставке устанавливается значение 3,6 мА)
Аварийный сигнал (NAMUR NE43)	Возможность регулировки: 3,59 до 22,5 мА

#### Сбой электропитания

- Параметры настройки сохраняются в HistoROM (EEPROM).
- Сохраняются сообщения об ошибках (в т.ч. значение счетчика отработанного времени).

#### Выравнивание потенциалов

Принятие специальных мер по заземлению прибора не требуется.



В случае выбора прибора во взрывозащищенном исполнении необходимо ознакомиться с информацией, приведенной в документации "Инструкция по применению оборудования во взрывоопасных зонах" (XA).



## Кабельные вводы

## Подключение электропитания и сигнального кабеля

Опцию можно выбрать в позиции 050 «Электрическое подключение».

- Уплотнение M20; материал в зависимости от сертификата:
  - Для безопасных зон, ATEX, МЭК Ex, NEPSI Ex ia/ic: Пластмасса, M20x1,5 для кабеля  $\varnothing$ 5 до 10 mm (0,2 до 0,39 in);
  - Для пылевзрывоопасных зон, FM IS, CSA IS, CSA GP, Ex nA: Металл, M20x1,5 для кабеля  $\varnothing$ 7 до 10 mm (0,28 до 0,39 in) <sup>1)</sup>
  - Для Ex d: Вводы не предусмотрены.
- Резьба:
  - ½ дюйма NPT;
  - G ½ дюйма;
  - M20 × 1,5.
- Разъем M12 / разъем 7/8 дюйма. Доступно только для исполнений: для безопасных зон, Ex ic, Ex ia.

## Подключение дистанционного дисплея FHX50

Позиция 030 «Дисплей, управление»	Кабельный ввод для подключения FHX50
L: «подготовлен для дисплея FHX50 + разъем M12»	Разъем M12
M: «подготовлен для дисплея FHX50 + ввод M16, пользовательское подключение»	Кабельное уплотнение M12
N: «подготовлен для дисплея FHX50 + резьба NPT1/2, пользовательское подключение»	Резьба NPT1/2

## Спецификация кабеля

- **Приборы без встроенной защиты от перенапряжения**  
Пружинные клеммы с разъемом для провода с поперечным сечением 0,5 до 2,5 мм<sup>2</sup> (20 до 14 AWG).
- **Приборы со встроенной защитой от перенапряжения**  
Винтовые клеммы для провода с поперечным сечением 0,2 до 2,5 мм<sup>2</sup> (24 до 14 AWG).
- Для температуры окружающей среды  $T_U \geq 60^\circ\text{C}$  (140 °F): используйте кабель для температуры  $T_U + 20\text{ K}$ .

## HART

- Для аналогового прибора достаточно использование стандартного кабеля.
- В случае использования протокола HART рекомендуется экранированный кабель. Учитывайте схему заземления на производстве.

## Защита от перенапряжения

Если измерительный прибор используется для измерения уровня взрывоопасных жидких сред, требующих защиты от перенапряжения согласно DIN EN 60079-14, стандартно для контрольных испытаний 60060-1 (10 кА, импульс 8/20 мкс), то необходимо установить блок защиты от перенапряжения.

## Встроенный блок защиты от перенапряжения

Блок встроенной защиты от перенапряжения доступен для приборов с 2-проводным подключением HART.

Спецификация: функция 610 «Принадлежности встроенные», опция NA «Защита от перенапряжения».

Технические характеристики	
Сопротивление на каждый канал	Макс. $2 \times 0,5\text{ Ом}$
Пороговое напряжение постоянного тока	400 до 700 В
Пороговое импульсное напряжение	< 800 В

1) Материал уплотнения в зависимости от корпуса; GT18 (корпус из нержавеющей стали): 316L (1.4404); GT19 (пластмассовый корпус) и GT20 (алюминиевый корпус): никелированная латунь (CuZn).

Технические характеристики	
Электрическая емкость при 1 МГц	< 1,5 пФ
Номинальное напряжение преграждаемого импульса (8/20 мкс)	10 кА

**Наружный блок защиты от перенапряжения**

Устройства HAW562 или HAW569 компании Endress+Hauser могут использоваться в качестве внешних модулей защиты от перенапряжения.

## Рабочие характеристики

### Стандартные рабочие условия

- Температура = +24 °C (+75 °F) ±5 °C (±9 °F)
- Давление = 960 mbar abs. (14 psia) ±100 мбар (±1,45 фунт/кв. дюйм)
- Влажность = 60 % ±15 %
- Отражатель: металлическая пластина с диаметром ≥ 1 м (40 дюйм)
- Отсутствие значительных паразитных отражений в пределах сигнального луча

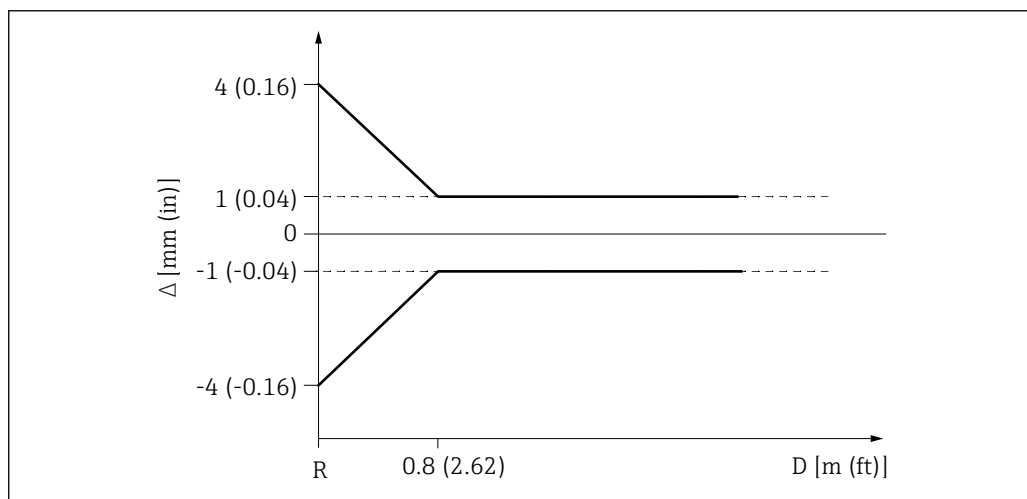
### Эталонная точность

Типичные данные в стандартных рабочих условиях: DIN EN МЭК 61298-2/  
DIN EN МЭК 60770-1; процентные значения относительно диапазона.

Выход	цифровой	аналоговый <sup>1)</sup>
Точность (сочетание нелинейности, неповторяемости и гистерезиса) <sup>2)</sup>	Измеряемое расстояние: до 0,8 м (2,62 фут): макс. ±4 мм (±0,16 дюйм)	±0,03 %
	Измеряемое расстояние > 0,8 м (2,62 фут): ±1 мм (±0,04 дюйм)	±0,02 %
Неповторяемость <sup>3)</sup>	≤ 1 мм (0,04 дюйм)	

- 1) К значению для цифрового выхода необходимо прибавить величину погрешности для аналогового выхода.
- 2) Если не обеспечены стандартные условия, обусловленное местом монтажа значение смещения/нулевой точки может составлять до ±4 мм (0,16 дюйм). Это дополнительное смещение/изменение нулевой точки можно скомпенсировать при вводе в эксплуатацию путем ввода поправки (параметр «level correction» (корректировка уровня)).
- 3) Неповторяемость учитывается в составе погрешности.

### Расхождение значений при малом диапазоне



11 Максимальная погрешность измерений при малом диапазоне

$\Delta$  Максимальная погрешность измерений

$R$  Контрольная точка измерений расстояния

$D$  Расстояние от контрольной точки до антенны

### Разрешение измеренного значения

Мертвая зона согласно DIN EN МЭК 61298-2/DIN EN МЭК 60770-1:

- цифровой сигнал: 1 мм;
- аналоговый сигнал: 1 мкА.

**Время отклика**

Настраиваемое время отклика. Следующие значения времени нарастания переходной характеристики (в соответствии с DIN EN МЭК 61298-2/DIN EN МЭК 60770-1)<sup>2)</sup> действительны при выключенном демпфировании.

Частота измерений	$\geq 1,3 \text{ с}^{-1}$ при $U \geq 24 \text{ В}$
Время отклика	$< 3,6 \text{ с}$ ;

**Влияние температуры окружающей среды**


**Измерения выполняются согласно DIN EN МЭК 61298-3/DIN EN МЭК 60770-1**

- Цифровой интерфейс (HART): в среднем  $T_K = 3 \text{ мм}/10 \text{ К}$
- Аналоговый сигнал (токовый выход):
  - Нулевая точка (4 мА): среднее значение  $T_K = 0,02 \text{ \%}/10 \text{ К}$
  - Диапазон (20 мА): среднее значение  $T_K = 0,05 \text{ \%}/10 \text{ К}$

**Влияние газообразной фазы**

Высокое давление уменьшает скорость распространения измерительных сигналов в газе/паре над средой. Этот эффект зависит от вида газа/пара и его температуры. Он приводит к систематической погрешности измерений, которая возрастает с увеличением расстояния между контрольной точкой измерения (фланцем) и поверхностью среды. В следующей таблице приведены значения этой погрешности измерений для нескольких типичных газов/паров (относительно фактического расстояния; положительное значение означает, что измеряемое расстояние завышается).

Газообразная фаза	Температура		Давление		
	°C	°F	1 бар (14,5 psi)	10 бар (145 psi)	25 бар (362 psi)
Воздух/азот	20	68	0,00 %	0,22 %	0,58 %
	200	392	-0,01 %	0,13 %	0,36 %
	400	752	-0,02 %	0,08 %	0,29 %
Водород	20	68	-0,01 %	0,10 %	0,25 %
	200	392	-0,02 %	0,05 %	0,17 %
	400	752	-0,02 %	0,03 %	0,11 %
Вода (насыщенный пар)	100	212	0,02 %	-	-
	180	356	-	2,1 %	-
	263	505,4	-	-	4,15 %
	310	590	-	-	-
	364	687	-	-	-

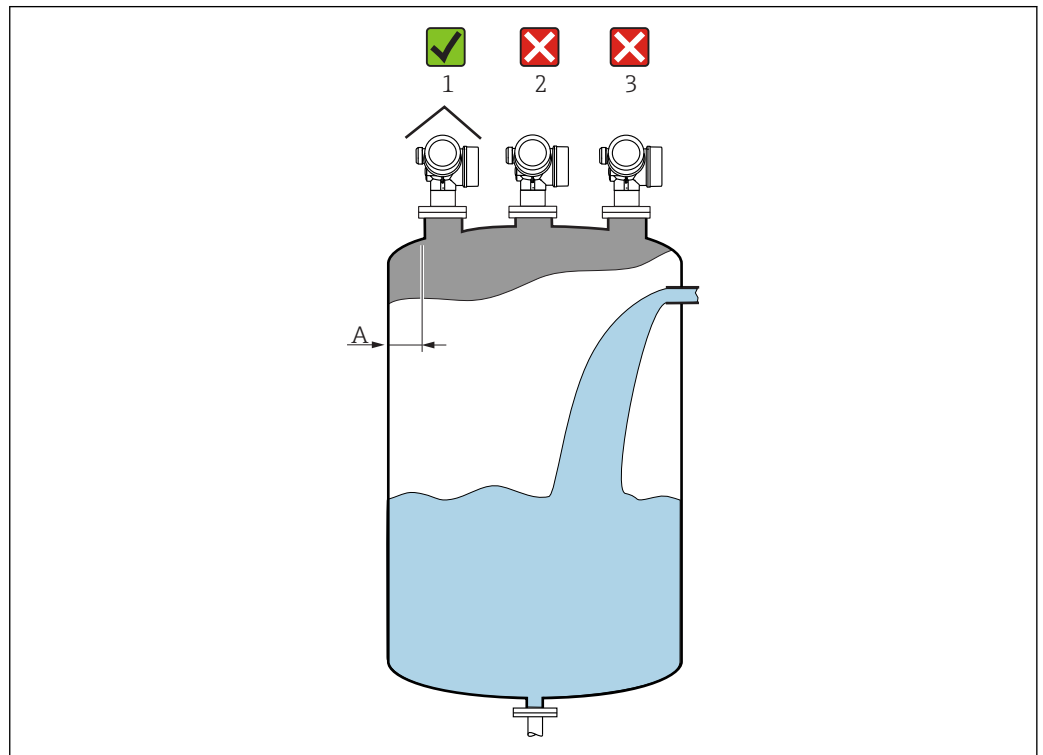
 При известном постоянном давлении можно компенсировать эту погрешность измерений, например, путем линеаризации.

2) В соответствии с DIN EN МЭК 61298-2/DIN EN МЭК 60770-1 время нарастания переходной характеристики равно времени, проходящему от неожиданного изменения входного сигнала до момента, когда выходной сигнал впервые достигает 90% от значения в режиме ожидания.

## Монтаж

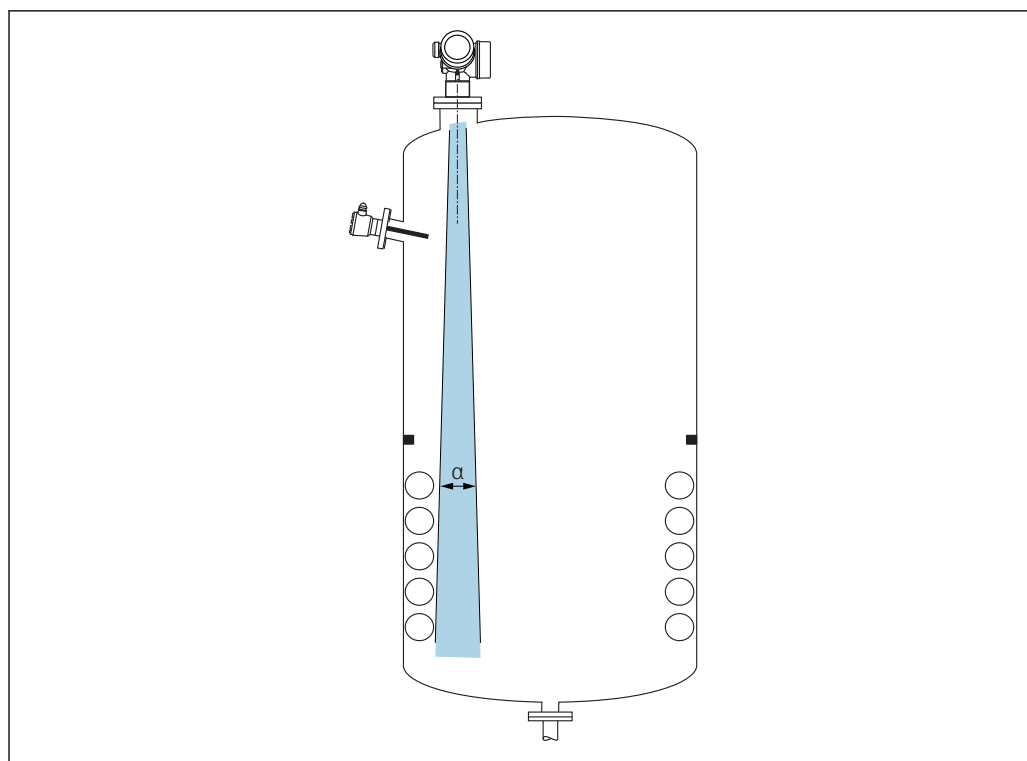
### Условия монтажа

### Ориентация прибора в жидкой среде



A0016882

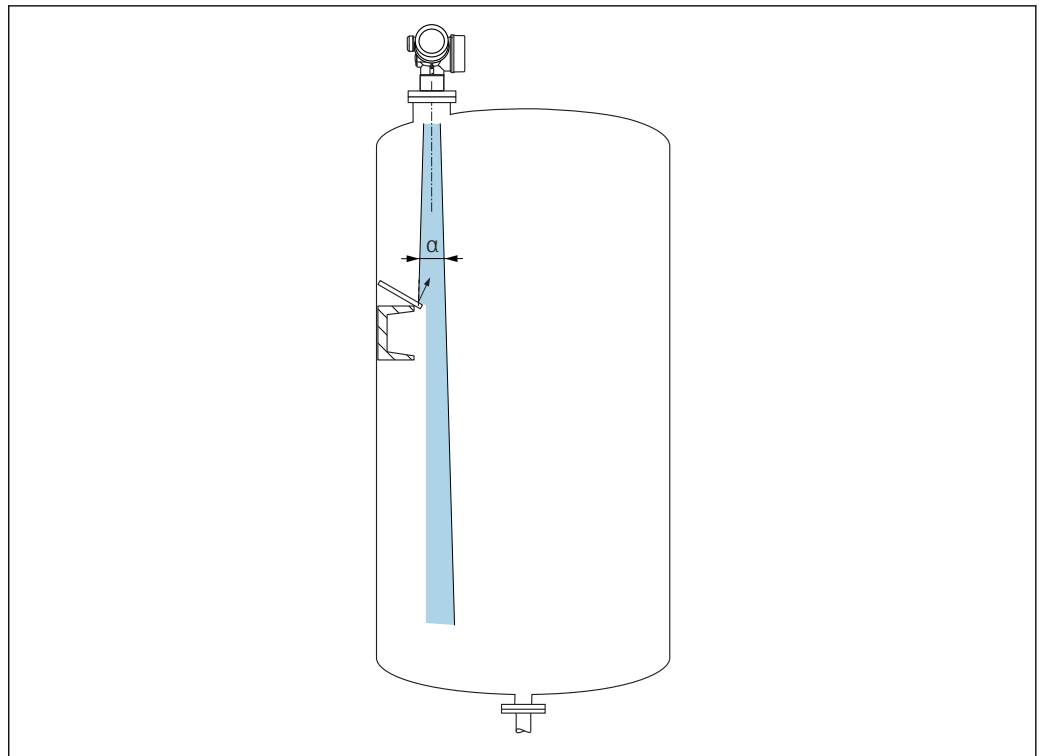
- Рекомендуемое расстояние **A** от стены до наружного края патрубка:  
~ 1/6 от диаметра резервуара. Однако ни при каких обстоятельствах прибор не должен устанавливаться на расстоянии меньше 15 см (5,91 дюйм) от стенки резервуара.
- Не устанавливайте прибор в центре (2): помехи могут заглушить сигнал.
- Не устанавливайте прибор над потоком загружаемой среды (3).
- Рекомендуется прикрывать прибор козырьком (1) для защиты преобразователя от прямых солнечных лучей или осадков.

*Внутренние устройства резервуара*

A0031777

Избегайте установки внутренних устройств (датчиков предельного уровня, датчиков температуры, стержней, вакуумных колец, теплообменников, перегородок и т. п.) в зоне действия сигнального луча. Учитывайте угол расхождения луча → 31.

## Предотвращение эхо-помех



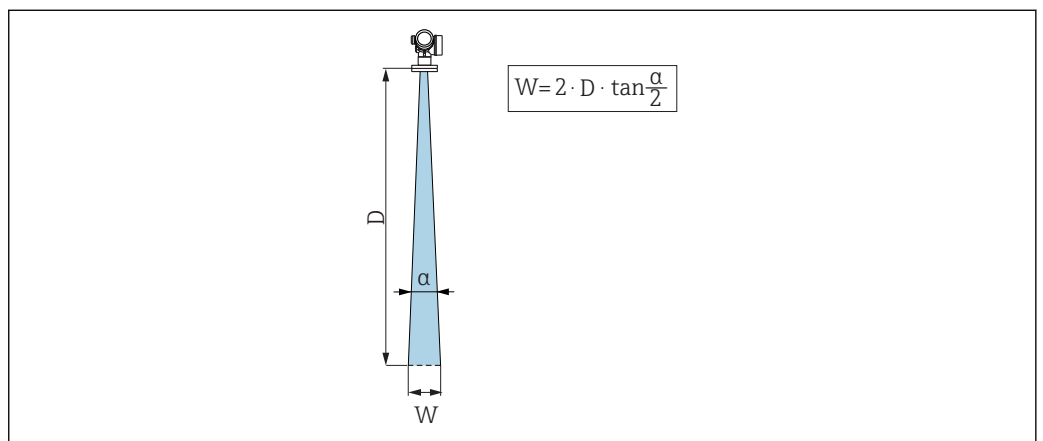
A0031813

Установленные под углом металлические отражатели для рассеивания сигнального луча способствуют предотвращению эхо-помех.

## Варианты оптимизации

- Размеры антенны:  
Чем больше антенна, тем меньше угол расхождения луча α и слабее эхо-помехи → 31.
- Сканирование помех:  
Процесс измерения можно оптимизировать путем электронного подавления эхо-помех.


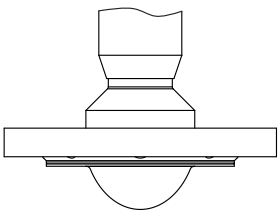
## Угол расхождения луча



A0031824

12 Взаимосвязь между углом расхождения луча α, расстоянием D и диаметром луча W

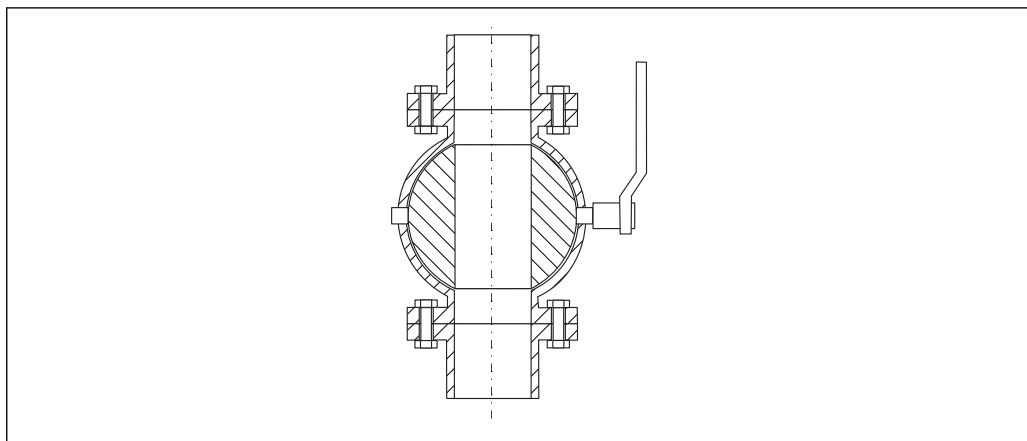
Угол расхождения луча определяется зоной α, в которой плотность энергии радиоволн составляет половину максимальной плотности энергии (ширина 3 дБ). Микроволны распространяются также за пределы этого сигнального луча и могут отражаться от предметов, находящихся в зоне их прохождения.

FMR62				
	 A0032081		 A0032082	
<b>Антенна</b> <sup>1)</sup>	Встроенная, PEEK, 20 мм/3/4 дюйма	Встроенная, PEEK, 40 мм/1-1/2 дюйма	Покрытие PTFE Монтаж заподлицо 50 мм/2 дюйма	Покрытие PTFE Монтаж заподлицо 80 мм/3 дюйма
<b>Угол расхождения луча <math>\alpha</math></b>	14 град	8 град	7 град	3 град
<b>Расстояние (D)</b>	<b>Диаметр луча W</b>			
5 м (16 фут)	1,32 м (4,33 фут)	0,70 м (2,29 фут)	0,61 м (2,00 фут)	0,26 м (0,85 фут)
10 м (33 фут)	2,63 м (8,63 фут)	1,40 м (4,58 фут)	1,22 м (4,00 фут)	0,52 м (1,71 фут)
15 м (49 фут)	-	2,09 м (6,87 фут)	1,83 м (6,01 фут)	0,79 м (2,59 фут)
20 м (66 фут)	-	2,79 м (9,16 фут)	2,44 м (8,01 фут)	1,05 м (3,44 фут)
25 м (82 фут)	-	-	3,05 м (10,02 фут)	1,31 м (4,30 фут)
30 м (98 фут)	-	-	3,66 м (12,02 фут)	1,57 м (5,15 фут)
35 м (115 фут)	-	-	4,27 м (14,02 фут)	1,83 м (6,00 фут)
40 м (131 фут)	-	-	4,88 м (16,03 фут)	2,09 м (6,86 фут)
45 м (148 фут)	-	-	5,50 м (18,03 фут)	2,36 м (7,74 фут)
50 м (164 фут)	-	-	6,11 м (20,03 фут)	2,62 м (8,60 фут)
60 м (197 фут)	-	-	-	3,14 м (10,30 фут)
70 м (230 фут)	-	-	-	3,67 м (12,04 фут)
80 м (262 фут)	-	-	-	4,19 м (13,75 фут)

1) Позиция 070 спецификации.



### Измерение через шаровой клапан



A0034564

- Измерение можно проводить через открытый полнопроходный шаровой клапан без каких-либо затруднений.
- В переходных состояниях зазор не должен превышать 1 мм (0,04 дюйм).
- Диаметр открытия шарового клапана должен всегда быть равен диаметру трубопровода; не допускайте выступания краев и создания препятствий.

### Внешнее измерение через пластмассовую крышку или диэлектрические окна

- Диэлектрическая проницаемость среды:  $\epsilon_r \geq 10$ .
- Расстояние от конца антенны до резервуара должно быть примерно 100 мм (4 дюйм).
- По возможности избегайте таких монтажных положений, при которых между антенной и резервуаром возможно скопление конденсата или отложений.
- В случае монтажа вне помещений следует обеспечить защиту пространства между антенной и резервуаром от климатического влияния.
- Не устанавливайте между антенной и резервуаром какие-либо устройства или принадлежности, отражающие сигнал.

### Приемлемая толщина крыши резервуара или окна

Материал	PE	PTFE	PP	Perspex
$\epsilon_r$ (диэлектрическая проницаемость среды)	2,3	2,1	2,3	3,1
Оптимальная толщина	1,25 мм (0,049 дюйм) <sup>1)</sup>	1,3 мм (0,051) <sup>1)</sup>	1,25 мм (0,049 дюйм) <sup>1)</sup>	1,07 мм (0,042 дюйм) <sup>1)</sup>

- 1) Или целое число, кратное этому значению; необходимо учитывать, что микроволновая проницаемость существенно ухудшается при увеличении толщины окна.

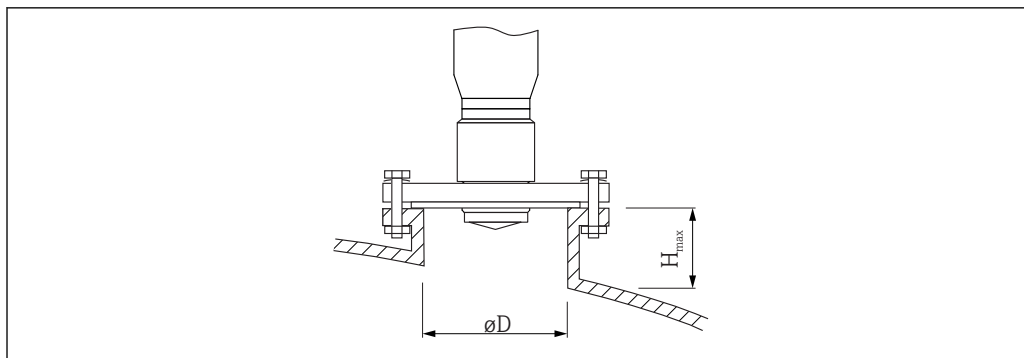
### Монтаж: FMR62 – встроенная антенна

#### Выравнивание оси конуса радиолуча антенны

Учитывая характер направленности, радиальное выравнивание антенны не обязательно.

#### Информация о патрубках

Максимальная длина патрубка  $H_{\text{макс}}$  зависит от диаметра патрубка  $D$ .



A0032208

Диаметр патрубка ( $\varnothing D$ )	Максимальная длина патрубка ( $H_{\text{макс.}}$ ) <sup>1)</sup>	
	Антенна GE <sup>2)</sup> : 20 мм/2 дюйма	Антенна GF <sup>2)</sup> : 40 мм/1-1/2 дюйма
40 до 50 мм (1,6 до 2 дюйм)	200 мм (8 дюйм)	400 мм (16 дюйм)
50 до 80 мм (2 до 3,2 дюйм)	300 мм (12 дюйм)	550 мм (22 дюйм)
80 до 100 мм (3,2 до 4 дюйм)	450 мм (18 дюйм)	850 мм (34 дюйм)
100 до 150 мм (4 до 6 дюйм)	550 мм (22 дюйм)	1050 мм (42 дюйм)
$\geq 150$ мм (6 дюйм)	850 мм (34 дюйм)	1600 мм (64 дюйм)

- 1) В случае использования более длинных патрубков следует ожидать снижения точности измерений.
- 2) Позиция 070 в спецификации.

**i** Если антенна не выступает из патрубка, учтите следующее:

- Торец патрубка должен быть ровным и не иметь заусенцев. Край патрубка должен быть закругленным, если это возможно;
- Необходимо выполнить сканирование помех;
- Обратитесь в компанию Endress+Hauser за системами с патрубками, высота которых превышает указанную в таблице.

#### Информация о резьбовых соединениях

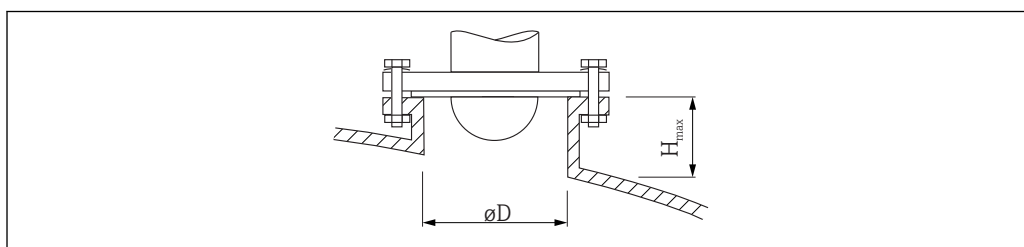
- При вворачивании заворачивайте только болт с шестигранной головкой.
- Инструмент: рожковый гаечный ключ 36 мм (датчик 3/4 дюйма); рожковый гаечный ключ 55 мм (датчик 1 1/2 дюйма).
- Максимально допустимый момент затяжки: 50 Нм (36 фунт сила фут).

**Монтаж: FMR62 – антенна, монтируемая заподлицо**

#### Выравнивание оси конуса радиолуча антенны

Учитывая характер направленности, радиальное выравнивание антенны не обязательно.

#### Информация о патрубках



A0032206

Диаметр патрубка (ØD)	Максимальная длина патрубка (H <sub>макс.</sub> ) <sup>1)</sup>	
	Антенна GM <sup>2)</sup> : 50 мм/2 дюйма	Антенна GN <sup>2)</sup> : 80 мм/3 дюйма
50 до 80 мм (2 до 3,2 дюйм)	600 мм (24 дюйм)	–
80 до 100 мм (3,2 до 4 дюйм)	1 000 мм (40 дюйм)	1 750 мм (70 дюйм)
100 до 150 мм (4 до 6 дюйм)	1 250 мм (50 дюйм)	2 200 мм (88 дюйм)
≥ 150 мм (6 дюйм)	1 850 мм (74 дюйм)	3 300 мм (132 дюйм)

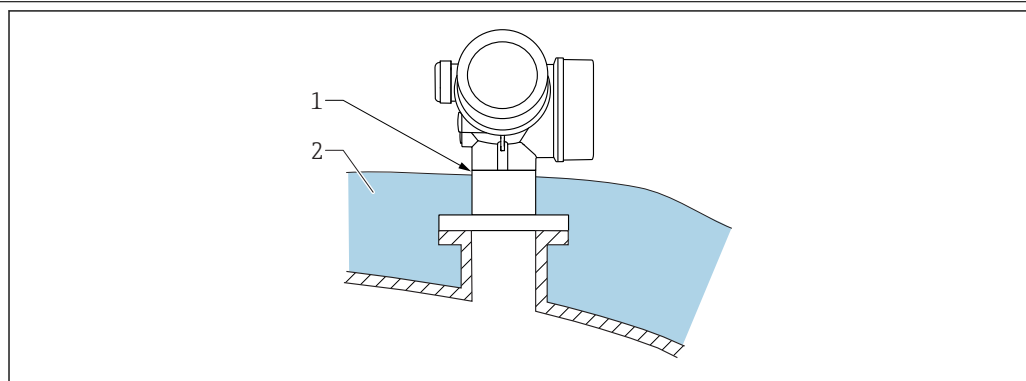
- 1) В случае использования более длинных патрубков следует ожидать снижения точности измерений.  
2) Позиция 070 в спецификации.

- i** Если антенна не выступает из патрубка, учтите следующее:
- Торец патрубка должен быть ровным и не иметь заусенцев. Край патрубка должен быть закругленным, если это возможно;
  - Необходимо выполнить сканирование помех;
  - Обратитесь в компанию Endress+Hauser за системами с патрубками, высота которых превышает указанную в таблице.

#### Монтажные фланцы с покрытием

- i** Для армированных фланцев учтите следующее:
- Используйте то же количество фланцевых винтов, что и количество имеющихся отверстий;
  - Затяните винты с необходимым моментом затяжки (см. таблицу);
  - Через 24 часа или после первого цикла изменения температуры подтяните винты;
  - В зависимости от рабочего давления и рабочей температуры регулярно проверяйте и подтягивайте винты, где это необходимо.
- i** Обычно PTFE-оболочка фланца одновременно служит уплотнением между патрубком и фланцем прибора.

Размер фланца	Количество винтов	Рекомендованный момент затяжки (Н·м)	
		Минимум	Максимум
<b>EN</b>			
DN50/PN16	4	45	65
DN80/PN16	8	40	55
DN100/PN16	8	40	60
DN150/PN16	8	75	115
<b>ASME</b>			
2 дюйма/150 фунт	4	40	55
3 дюйма/150 фунт	4	65	95
4 дюйма/150 фунт	8	45	70
4 дюйма/300 фунт	8	55	80
6 дюймов/150 фунт	8	85	125
<b>JIS</b>			
10K 50A	4	40	60
10K 80A	8	25	35
10K 100A	8	35	55
10K 150A	8	75	115

**Резервуар с  
теплоизоляцией**

A0032207

Во избежание перегрева электронной части в результате повышенного тепловыделения или конвекции при повышенной температуре процесса прибор необходимо встроить в теплоизоляцию резервуара (2). Изоляция не должна быть выше шейки прибора (1).

## Окружающая среда

### Диапазон температуры окружающей среды

Измерительный прибор	-40 до +80 °C (-40 до +176 °F)
Местный дисплей	-20 до +70 °C (-4 до +158 °F), при температурах, выходящих за пределы этого диапазона, читаемость дисплея может понизиться.

Эксплуатация вне помещений при сильном солнечном свете.

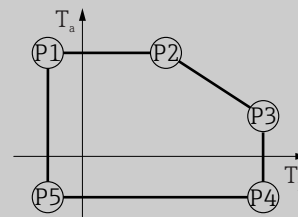
- Прибор следует установить в затененном месте.
- Предотвратите попадание на прибор прямых солнечных лучей, особенно в регионах с жарким климатом.
- Используйте защитный козырек от непогоды (см. раздел «Аксессуары»).

### Пределы температуры окружающей среды

**i** Приведенные ниже диаграммы относятся только к функциональным особенностям. К сертифицированным исполнениям прибора могут применяться дополнительные ограничения. Более подробную информацию см. в правилах техники безопасности → 89.

Если температура в месте присоединения к процессу равна ( $T_p$ ), то допуск по температуре окружающей среды ( $T_a$ ) снижается в соответствии со следующим графиком (температурный уход параметров) – см. заголовок таблицы.

FMR62										
Антенна <sup>1)</sup>										
<ul style="list-style-type: none"> <li>▪ GE: Встроенная, РЕЕК, 3/4 дюйма</li> <li>▪ GF: Встроенная, РЕЕК, 1-1/2 дюйма</li> <li>▪ GM: Покрытие PTFE, монтаж заподлицо, DN50</li> <li>▪ GN: Покрытие PTFE, монтаж заподлицо, DN80</li> </ul>										
Уплотнение <sup>2)</sup>										
<ul style="list-style-type: none"> <li>▪ A6: FKM Viton GLT, -40 до 200 °C (-40 до 392 °F)</li> <li>▪ C2: FFKM Kalrez, -20 до 200 °C (-4 до 392 °F)</li> <li>▪ F6: Покрытие PTFE, -40 до 200 °C (-40 до 392 °F)</li> </ul>										
Температурные характеристики: °C (°F)										
Тип корпуса <sup>3)</sup>	P1		P2		P3		P4		P5	
	$T_p$	$T_a$	$T_p$	$T_a$	$T_p$	$T_a$	$T_p$	$T_a$	$T_p$	$T_a$
B: GT18, двухкамерный 316L	-40 (-40)	76 (168,8)	76 (168,8)	76 (168,8)	200 (392)	63 (145,4)	200 (392)	-40 (-40)	-40 (-40)	-40 (-40)
A: GT19, двухкамерный Пластмасса ПБТ	-40 (-40)	60 (140)	60 (140)	60 (140)	200 (392)	42 (107,6)	200 (392)	-40 (-40)	-40 (-40)	-40 (-40)
C: GT20, двухкамерный Алюминий, с покрытием	-40 (-40)	76 (168,8)	76 (168,8)	76 (168,8)	200 (392)	68 (154,4)	200 (392)	-40 (-40)	-40 (-40)	-40 (-40)



A0032024

- 1) Позиция 070 в спецификации.
- 2) Позиция 090 в спецификации.
- 3) Позиция 040 в спецификации.

FMR62												
<b>Антенна <sup>1)</sup></b> <ul style="list-style-type: none"> <li>▪ GE: Встроенная, PEEK, 3/4 дюйма</li> <li>▪ GF: Встроенная, PEEK, 1-1/2 дюйма</li> <li>▪ GM: Покрытие PTFE, монтаж заподлицо, DN50</li> <li>▪ GN: Покрытие PTFE, монтаж заподлицо, DN80</li> </ul>												
<b>Уплотнение <sup>2)</sup></b> <ul style="list-style-type: none"> <li>▪ A5: FKM Viton GLT, -40 до 150 °C (-40 до 302 °F)</li> <li>▪ C1: FFKM Kalrez, -40 до 150 °C (-40 до 302 °F)</li> <li>▪ F5: Покрытие PTFE, -40 до 150 °C (-40 до 302 °F)</li> </ul>												
A0032025												
Температурные характеристики: °C (°F)												
Тип корпуса <sup>3)</sup>	P1		P2		P2+		P3		P4		P5	
	T <sub>p</sub>	T <sub>a</sub>	T <sub>p</sub>	T <sub>a</sub>	T <sub>p</sub>	T <sub>a</sub>	T <sub>p</sub>	T <sub>a</sub>	T <sub>p</sub>	T <sub>a</sub>	T <sub>p</sub>	T <sub>a</sub>
V: GT18, двухкамерный 316L	-40 (-40)	76 (168,8)	76 (168,8)	76 (168,8)	109 (228,2)	71 (159,8)	150 (302)	47 (116,6)	150 (302)	-40 (-40)	-40 (-40)	-40 (-40)
A: GT19, двухкамерный Пластмасса ПБТ	-40 (-40)	60 (140)	60 (140)	60 (140)	127 (260,6)	45 (113)	150 (302)	24 (75,2)	150 (302)	-40 (-40)	-40 (-40)	-40 (-40)
C: GT20, двухкамерный Алюминий, с покрытием	-40 (-40)	76 (168,8)	76 (168,8)	76 (168,8)	112 (233,6)	72 (161,6)	150 (302)	55 (131)	150 (302)	-40 (-40)	-40 (-40)	-40 (-40)

1) Позиция 070 в спецификации.

2) Позиция 090 в спецификации.

3) Позиция 040 в спецификации.

**Температура хранения** -40 до +80 °C (-40 до +176 °F)

**Климатический класс** DIN EN 60068-2-38 (испытание Z/AD)

**Высота в соответствии с МЭК 61010-1, редакция 3**

- В общем случае до 2 000 м (6 600 фут) над уровнем моря.
- Выше 2 000 м (6 600 фут) при выполнении следующих условий:
  - Заказ позиции 020 "Питание; выход" = A, B, C, E или G (2-проводные исполнения)
  - Напряжение питания U < 35 В
  - Напряжение питания с категорией перенапряжения 1

**Степень защиты**

- Испытания прибора с закрытым корпусом в соответствии со следующими стандартами.
  - IP68, NEMA6P (24 ч на глубине 1,83 м под поверхностью воды)
  - Для пластмассового корпуса с прозрачной крышкой (дисплей): IP68 (24 ч на глубине 1,00 м под поверхностью воды)<sup>3)</sup>
  - IP66, NEMA4X
- С открытым корпусом: IP20, NEMA1
- Дисплей: IP22, NEMA2



Степень защиты IP68 NEMA6P применима к разъемам PROFIBUS PA M12 только в том случае, если кабель PROFIBUS подключен и также соответствует степени защиты IP68 NEMA6P.

**Вибростойкость**

DIN EN 60068-2-64, МЭК 60068-2-64 при 5 до 2 000 Hz: 1,5 (м/с<sup>2</sup>)<sup>2</sup>/Гц



Ограниченная вибростойкость действительна согласно:

DIN EN 60068-2-64/МЭК 60068-2-64 при 5 до 2 000 Hz от 0,39 (м/с<sup>2</sup>)<sup>2</sup>/Гц,

если следующие позиции заказа выбраны в спецификации совместно.

- 040 («Корпус»): В («GT18, двухкамерный, 316L»)
  - и
  - 090 («Уплотнение»):
    - А6 («FKM Viton GLT, -40 до 200 °C (-40 до 392 °F), включая газонепроницаемое уплотнение»)
      - или
      - С2 («FKM Viton GLT, -40 до 200 °C (-40 до 392 °F), включая газонепроницаемое уплотнение»)
        - или
        - F6 («FKM Viton GLT, -40 до 200 °C (-40 до 392 °F), включая газонепроницаемое уплотнение»)

**Электромагнитная совместимость (ЭМС)**

Электромагнитная совместимость соответствует всем применимым требованиям серий EN 61326 и рекомендации NAMUR по ЭМС (NE 21). Дополнительную информацию см. в Декларации о соответствии<sup>4)</sup>.

Обычного кабеля достаточно, если используется только аналоговый сигнал. Для цифрового подключения следует использовать экранированный кабель (HART/PA/FF).

Максимальная погрешность измерений при испытаниях на ЭМС: <0,5 % диапазона измерений. Ввиду меньшей защищенности приборов с пластмассовым корпусом и смотровым окном (встроенный дисплей SD02 или SD03) погрешность измерений может составлять до 2 % диапазона измерений при наличии сильного электромагнитного излучения в диапазоне частот 1 до 2 ГГц.

3) Это ограничение действительно в случае, если одновременно выбраны следующие позиции спецификации: 030 «Дисплей, управление» = С «SD02» или Е «SD03»; 040 «Корпус» = А «GT19».

4) Доступна для загрузки по адресу [www.de.endress.com](http://www.de.endress.com).

## Процесс

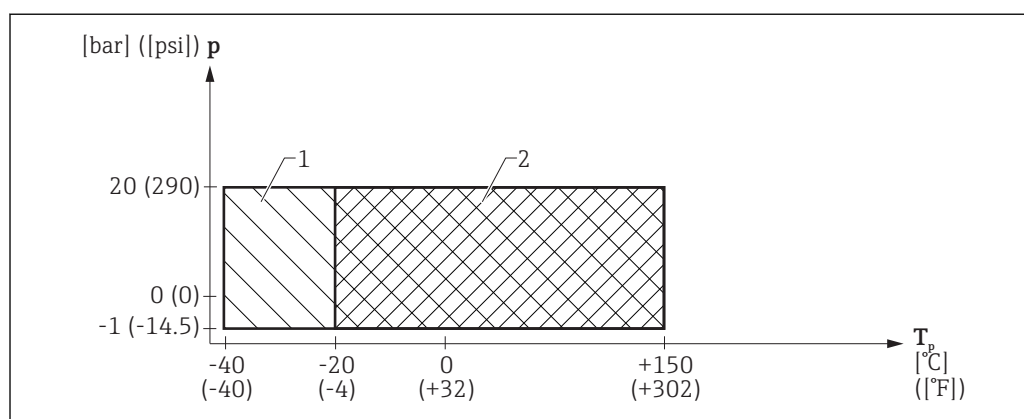
### Температура процесса, рабочее давление

**i** Указанные диапазоны давления могут сократиться в зависимости от выбранного присоединения к процессу. Номинальное давление (PN), указанное на заводской табличке, относится к стандартной температуре 20 °C, для фланцев ASME – 100 °F. Также следует учитывать зависимость между температурой и давлением.

Значения давления, допустимые для более высоких температур, приводятся в следующих стандартах.

- EN 1092-1: 2001, табл. 18:  
с точки зрения свойств температурной стабильности материалы 1.4435 и 1.4404 относятся к группе 13E0 в стандарте EN 1092-1, табл. 18. Химический состав этих двух материалов может быть одинаковым.
- ASME B 16.5a - 1998, табл. 2-2.2 F316.
- ASME B 16.5a - 1998, табл. 2.3.8 N10276.
- JIS B 2220.

### FMR62, встроенная антенна, PEEK, 150 °C (302 °F)



A0032182

**13** FMR62: допустимый диапазон температуры процесса и рабочего давления, встроенная антенна, PEEK (поз. 070: GE, GF), 150 °C (302 °F)

- 1 Поз. 90, уплотнение: A5, FKM Viton GLT  
2 Поз. 90, уплотнение: C1, FFKM Kalrez

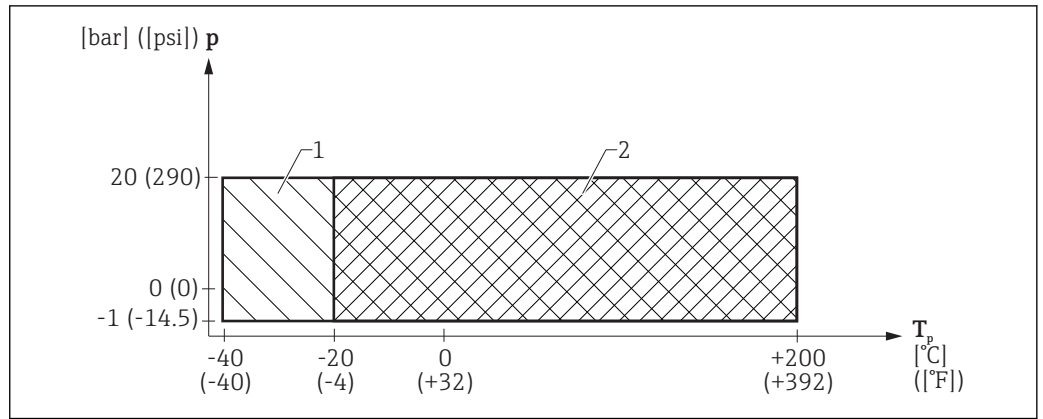
### FMR62, встроенная антенна, PEEK, поз. 070: GE, GF

Поз. 100 «Присоединение к процессу»	Поз. 90 «Уплотнение»	Диапазон температуры процесса	Диапазон рабочего давления
<ul style="list-style-type: none"> <li>▪ GDJ: Резьба ISO228 G3/4, 316L</li> <li>▪ GGJ: Резьба ISO 228 G1-1/2, 316L</li> <li>▪ RDJ: Резьба ANSI MNPT3/4, 316L</li> <li>▪ RGJ: Резьба ANSI MNPT1-1/2, 316L</li> </ul>	A5: FKM Viton GLT	-40 до +150 °C (-40 до +302 °F)	$p_{отн} =$ -1 до 20 бар (-14,5 до 290 фунт/кв. дюйм) <sup>1)</sup>
	C1: FFKM Kalrez	-20 до +150 °C (-4 до +302 °F)	

- 1) При наличии сертификата CRN диапазон давления может быть ограничен более жестко.



**FMR62, встроенная антенна, PEEK, 200 °C (392 °F)**



14 FMR62: допустимый диапазон рабочей температуры и рабочего давления, встроенная антенна, PEEK (поз. 070: GE, GF), 200 °C (392 °F)

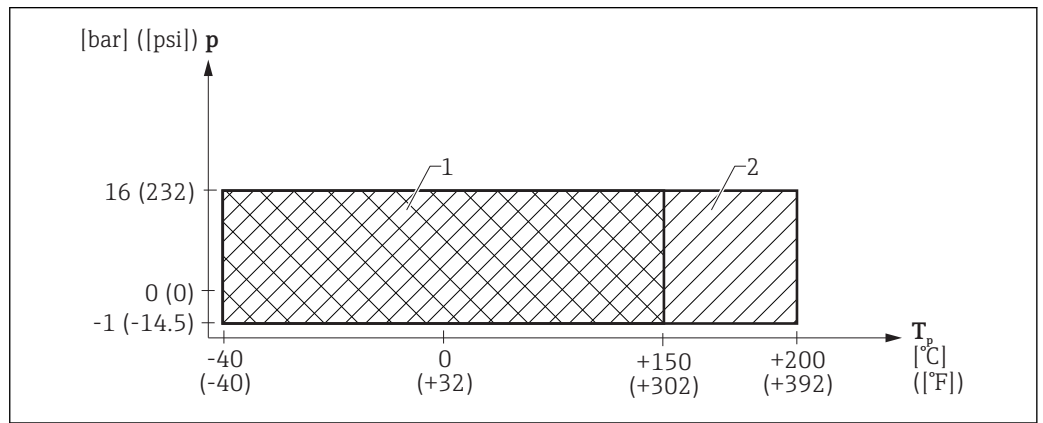
- 1 Поз. 90, уплотнение: A6, FKM Viton GLT
- 2 Поз. 90, уплотнение: C2, FFKM Kalrez

**FMR62, встроенная антенна, PEEK, поз. 070: GE, GF**

Поз. 100 «Присоединение к процессу»	Поз. 90 «Уплотнение»	Диапазон температуры процесса	Диапазон рабочего давления
<ul style="list-style-type: none"> <li>■ GDJ: Резьба ISO228 G3/4, 316L</li> <li>■ GGJ: Резьба ISO 228 G1-1/2, 316L</li> <li>■ RDJ: Резьба ANSI MNPT3/4, 316L</li> <li>■ RGJ: Резьба ANSI MNPT1-1/2, 316L</li> </ul>	A6: FKM Viton GLT	-40 до +200 °C (-40 до +392 °F)	$P_{отн} =$ -1 до 20 бар (-14,5 до 290 фунт/кв. дюйм) <sup>1)</sup>
	C2: FFKM Kalrez	-20 до +200 °C (-4 до +392 °F)	

1) При наличии сертификата CRN диапазон давления может быть ограничен более жестко.

**FMR62, присоединение к процессу Tri-Clamp, 2 дюйма**



15 FMR62: допустимый диапазон температуры процесса и рабочего давления, присоединение к процессу Tri-Clamp, 2 дюйма

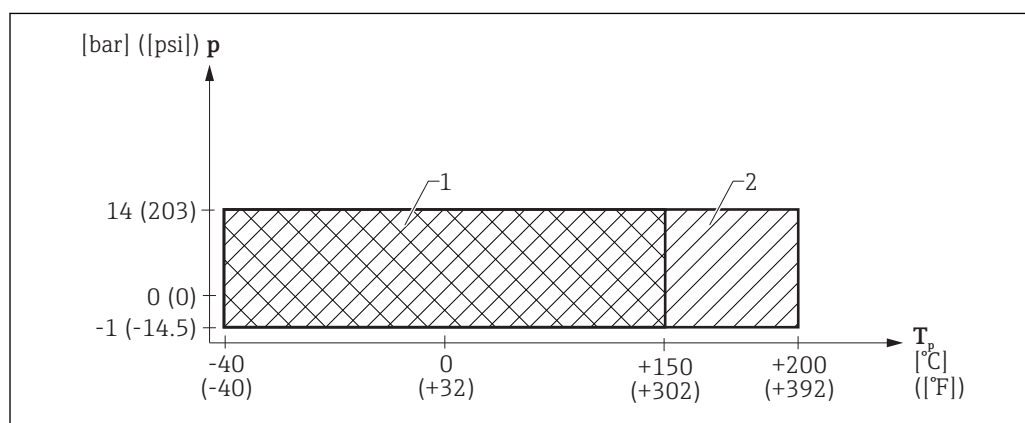
- 1 Поз. 90, уплотнение: F5
- 2 Поз. 90, уплотнение: F6

## FMR62, присоединение к процессу Tri-Clamp, 2 дюйма

Поз. 100 «Присоединение к процессу»	Поз. 90 «Уплотнение»	Диапазон температуры процесса	Диапазон рабочего давления
TDK: Tri-Clamp ISO2852 DN40-51 (2")	F5: Покрытие PTFE	-40 до +150 °C (-40 до +302 °F)	P <sub>отн</sub> = -1 до 16 бар (-14,5 до 232 фунт/ кв. дюйм) <sup>1)</sup>
	F6: Покрытие PTFE	-40 до +200 °C (-40 до +392 °F)	

1) При наличии сертификата CRN диапазон давления может быть ограничен более жестко.

## FMR62, присоединение к процессу Tri-Clamp 3 дюйма или Tri-Clamp 4 дюйма



A0032619

16 FMR62: допустимый диапазон температуры процесса и рабочего давления, присоединение к процессу Tri-Clamp 3 дюйма или Tri-Clamp 4 дюйма

1 Поз. 90, уплотнение: F5

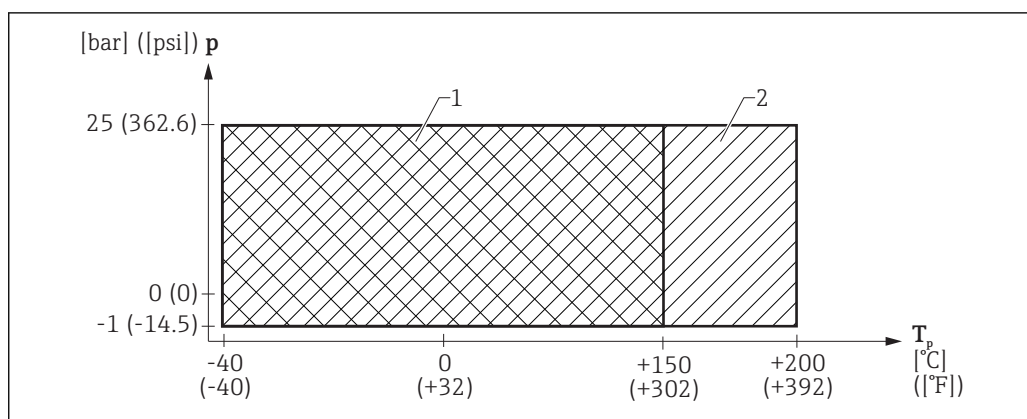
2 Поз. 90, уплотнение: F6

## FMR62, присоединение к процессу Tri-Clamp 3 дюйма или Tri-Clamp 4 дюйма

Поз. 100 «Присоединение к процессу»	Поз. 90 «Уплотнение»	Диапазон температуры процесса	Диапазон рабочего давления
<ul style="list-style-type: none"> <li>■ TFK: Tri-Clamp ISO2852 DN70-76.1 (3")</li> <li>■ THK: Tri-Clamp ISO2852 DN101.6 (4")</li> </ul>	F5: Покрытие PTFE	-40 до +150 °C (-40 до +302 °F)	P <sub>отн</sub> = -1 до 14 бар (-14,5 до 203 фунт/ кв. дюйм) <sup>1)</sup>
	F6: Покрытие PTFE	-40 до +200 °C (-40 до +392 °F)	

1) При наличии сертификата CRN диапазон давления может быть ограничен более жестко.

**FMR62, присоединение к процессу с фланцем или DIN11851, PTFE, монтаж заподлицо**



17 FMR62: допустимый диапазон температуры процесса и рабочего давления, присоединение к процессу с фланцем или DIN11851

- 1 Поз. 90, уплотнение: F5
- 2 Поз. 90, уплотнение: F6

**FMR62, присоединение к процессу с фланцем или DIN11851**


Поз. 100 «Присоединение к процессу»	Поз. 90 «Уплотнение»	Диапазон температуры процесса	Диапазон рабочего давления
<ul style="list-style-type: none"> <li>▪ AFK: NPS 2 дюйма, класс 150, PTFE &gt; 316/316L</li> <li>▪ AGK: NPS 3 дюйма, класс 150, PTFE &gt; 316/316L</li> <li>▪ АНК: NPS 4 дюйма, класс 150, PTFE &gt; 316/316L</li> <li>▪ АЖК: NPS 6 дюймов, класс 150, PTFE &gt; 316/316L</li> <li>▪ ATK: NPS 4 дюйма, класс 300, PTFE &gt; 316/316L</li> <li>▪ CFK: DN50 PN10/16, PTFE&gt;316L</li> <li>▪ CGK: DN80 PN10/16, PTFE&gt;316L</li> <li>▪ CHK: DN100 PN10/16, PTFE&gt;316L</li> <li>▪ CJK: DN150 PN10/16, PTFE&gt;316L</li> <li>▪ KFK: 10K 50A, PTFE&gt;316L</li> <li>▪ KGK: 10K 80A, PTFE&gt;316L</li> <li>▪ КНК: 10K 100A, PTFE&gt;316L</li> <li>▪ КЖК: 10K 150A, PTFE&gt;316L</li> <li>▪ MRK: DIN11851 DN50 PN25, корончатая гайка, PTFE &gt; 316L</li> <li>▪ MTK: DIN11851 DN80 PN25, корончатая гайка, PTFE &gt; 316L</li> </ul>	F5: Покрытие PTFE	-40 до +150 °C (-40 до +302 °F)	$P_{отн} =$ -1 до 25 бар (-14,5 до 362,6 фунт/кв. дюйм) <sup>1)</sup>
	F6: Покрытие PTFE	-40 до +200 °C (-40 до +392 °F)	

1) При наличии сертификата CRN диапазон давления может быть ограничен более жестко.

Диэлектрическая  
проницаемость

Для жидкостей  
 $\epsilon_r \geq 1,9$


По вопросам работы с продуктами, имеющими диэлектрическую проницаемость меньше указанной, обратитесь в Endress+Hauser.

-  Значения диэлектрической проницаемости (ДП) многих продуктов, часто используемых в различных отраслях промышленности, приведены в следующих источниках:
- Документация по ДП компании Endress+Hauser (CP01076F)
  - Приложение «DC Values» компании Endress+Hauser (доступно для операционных систем Android и iOS)

---

**Минимально допустимый уровень при малых диэлектрических постоянных**

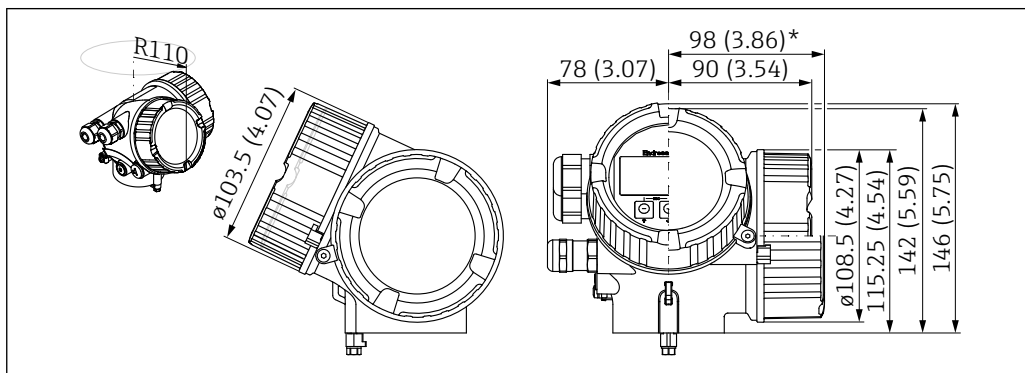
80 мм (3,15 дюйм) над дном резервуара

-  Этот минимально допустимый уровень действителен для среды с  $\epsilon_r \leq 4$ .
- При менее высоком уровне возможно распознавание дна резервуара сквозь среду, что приведет к снижению точности измерения.

## Механическая конструкция

### Размеры

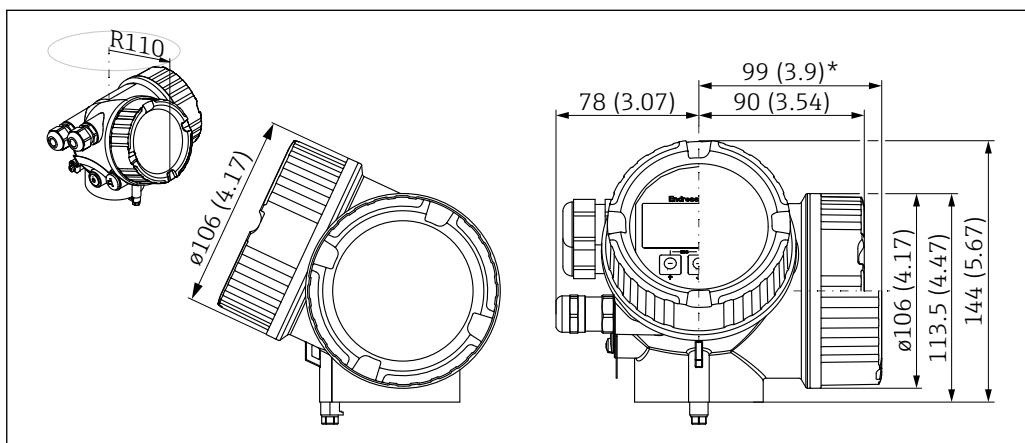
### Размеры корпуса электроники



A0011666

18 Корпус GT18 (316L); размеры в мм (дюймах)

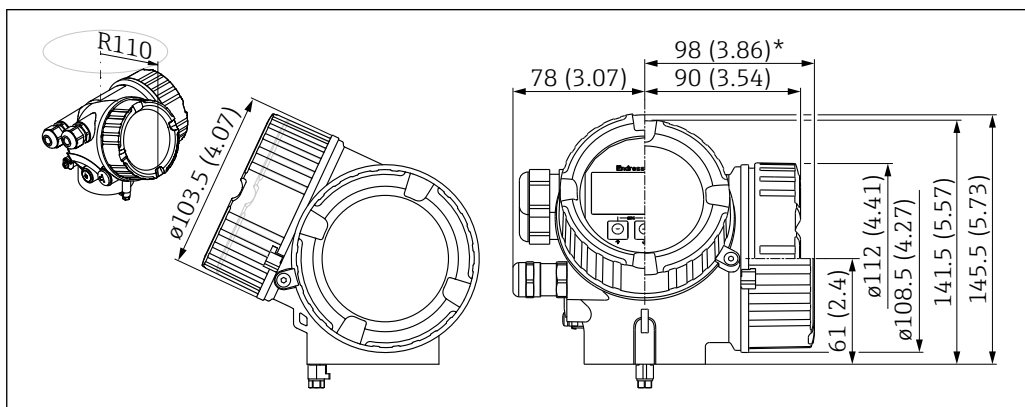
\* Для приборов со встроенной защитой от перенапряжения.



A0011346

19 Корпус GT19 (пластмасса ПБТ); размеры в мм (дюймах)

\* Для приборов со встроенной защитой от перенапряжения.



A0020751

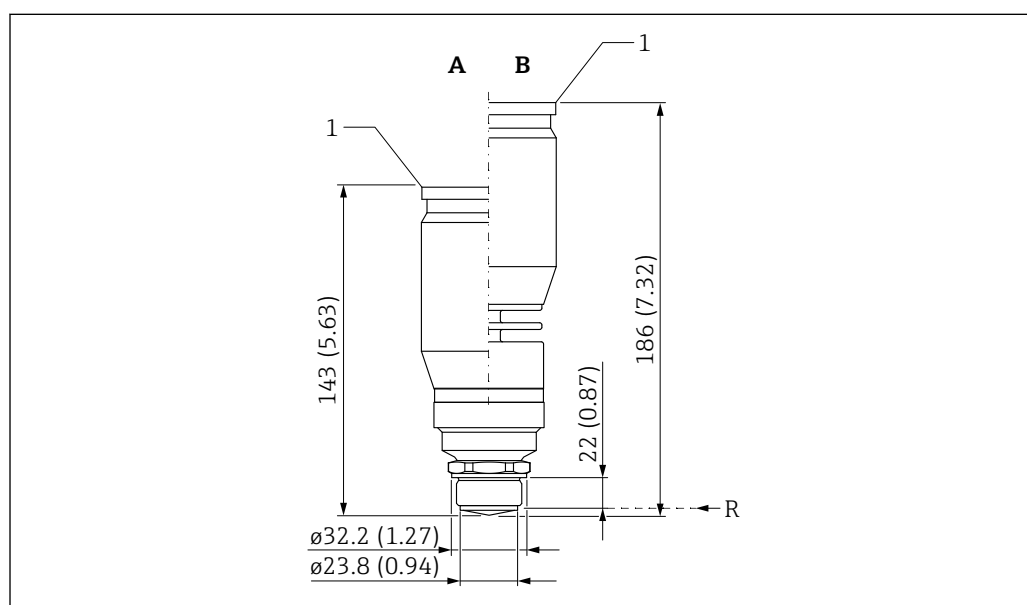
20 Корпус GT20 (с алюминиевым покрытием); размеры в мм (дюймах)

\* Для приборов со встроенной защитой от перенапряжения.

**FMR62, встроенная антенна, PEEK, 20 мм/3/4 дюйма**

Соответствующие опции заказа

Опция заказа	Опции
070: антенна	GE: встроенная, PEEK, 20 мм/3/4 дюйма
090: уплотнение	<ul style="list-style-type: none"> <li>▪ A5: FKM Viton GLT, от -40 до 150 °C/от -40 до 302 °F</li> <li>▪ A6: FKM Viton GLT, от -40 до 200 °C/от -40 до 392 °F, включая газонепроницаемое уплотнение</li> <li>▪ C1: FFKM Kalrez, от -20 до 150 °C/от -4 до 302 °F</li> <li>▪ C2: FFKM Kalrez, от -20 до 200 °C/от -4 до 392 °F, включая газонепроницаемое уплотнение</li> </ul>
100: присоединение к процессу	<ul style="list-style-type: none"> <li>▪ GDJ: резьба ISO228 G3/4, 316L</li> <li>▪ RDJ: резьба ANSI MNPT3/4, 316L</li> </ul>



21 Размеры: мм (дюймы)

A Уплотнение: FKM Viton GLT, от -40 до 150°C/от -40 до 302°F или FFKM Kalrez, от -20 до 150°C/от -4 до 302°F

B Уплотнение: FKM Viton GLT, от -40 до 200°C/от -40 до 392°F или FFKM Kalrez, от -20 до 200°C/от -4 до 392°F

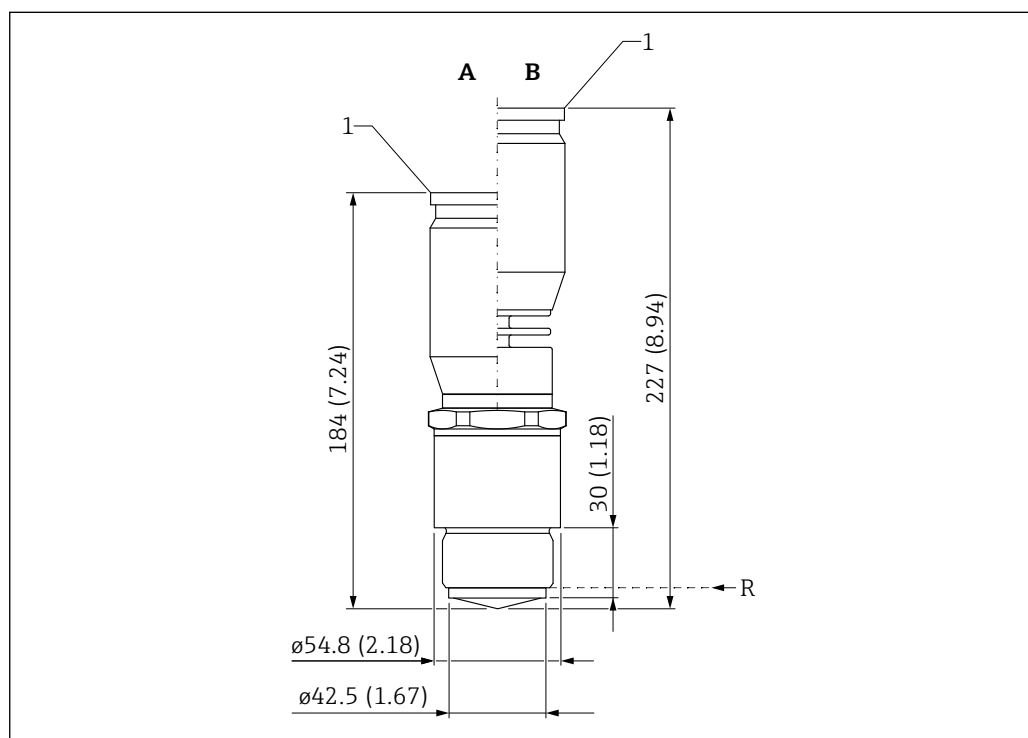
R Контрольная точка измерения

1 Нижний край корпуса

**FMR62, встроенная антенна, PEEK, 40 мм/1-1/2 дюйма**

Соответствующие опции заказа

Опция заказа	Опции
070: антенна	GF: встроенная, PEEK, 40 мм/1-1/2 дюйма
090: уплотнение	<ul style="list-style-type: none"> <li>■ A5: FKM Viton GLT, от -40 до 150 °C/от -40 до 302 °F</li> <li>■ A6: FKM Viton GLT, от -40 до 200 °C/от -40 до 392 °F, включая газонепроницаемое уплотнение</li> <li>■ C1: FFKM Kalrez, от -20 до 150 °C/от -4 до 302 °F</li> <li>■ C2: FFKM Kalrez, от -20 до 200 °C/от -4 до 392 °F, включая газонепроницаемое уплотнение</li> </ul>
100: присоединение к процессу	<ul style="list-style-type: none"> <li>■ GGJ: резьба ISO228 G1-1/2, 316L</li> <li>■ RGJ: резьба ANSI MNPT1-1/2, 316L</li> </ul>



A0032787

## 22 Размеры: мм (дюймы)

A Уплотнение: FKM Viton GLT, от -40 до 150°C/от -40 до 302°F или FFKM Kalrez, от -20 до 150°C/от -4 до 302°F

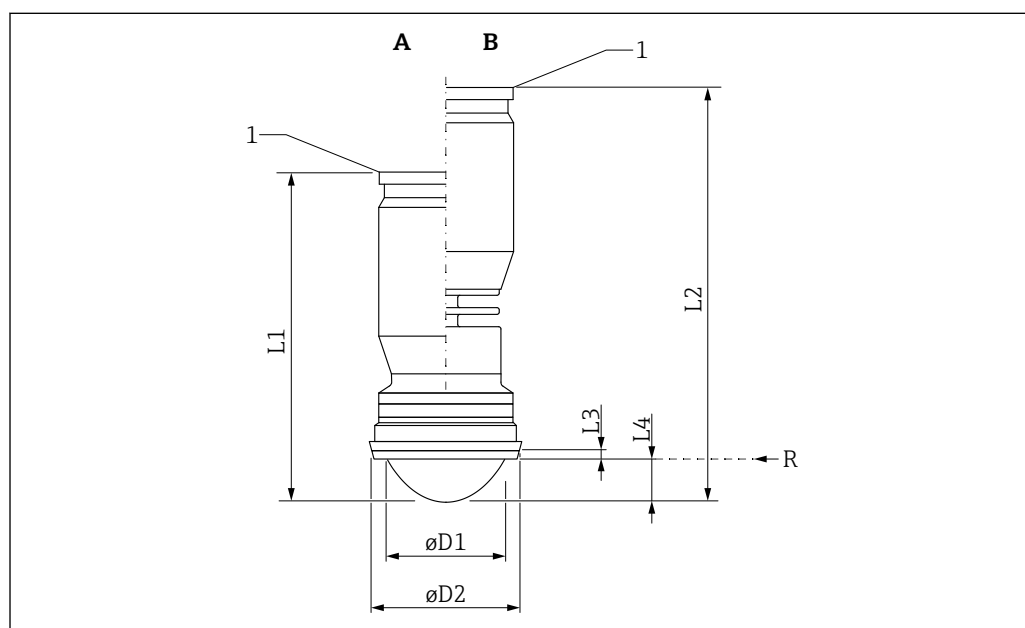
B Уплотнение: FKM Viton GLT, от -40 до 200°C/от -40 до 392°F или FFKM Kalrez, от -20 до 200°C/от -4 до 392°F

R Контрольная точка измерения

1 Нижний край корпуса

**FMR62: антенна, монтируемая заподлицо, с санитарным переходником DIN11851, с покрытием из PTFE**
*Соответствующие опции заказа*

Опция заказа	Опции
070: антенна	<ul style="list-style-type: none"> <li>■ GM: с покрытием из PTFE, монтируемая заподлицо, 50 мм/2 дюйма</li> <li>■ GN: с покрытием из PTFE, монтируемая заподлицо, 80 мм/3 дюйма</li> </ul>
090: уплотнение	<ul style="list-style-type: none"> <li>■ F5: с покрытием из PTFE, от -40 до 150 °C/от -40 до 302 °F</li> <li>■ F6: с покрытием из PTFE, от -40 до 200 °C/от -40 до 392 °F, включая газонепроницаемое уплотнение</li> </ul>
100: присоединение к процессу	<ul style="list-style-type: none"> <li>■ MRK: DIN11851 DN50 PN25, корончатая гайка, PTFE&gt;316L</li> <li>■ MTK: DIN11851 DN80 PN25, корончатая гайка, PTFE&gt;316L</li> </ul>



A0032175

**23** Размеры: мм (дюймы)

*A Уплотнение: с покрытием PTFE, от -40 до 150°C/от -40 до 302°F*
*B Уплотнение: с покрытием PTFE, от -40 до 200°C/от -40 до 392°F*
*R Контрольная точка измерения*
*1 Нижний край корпуса*

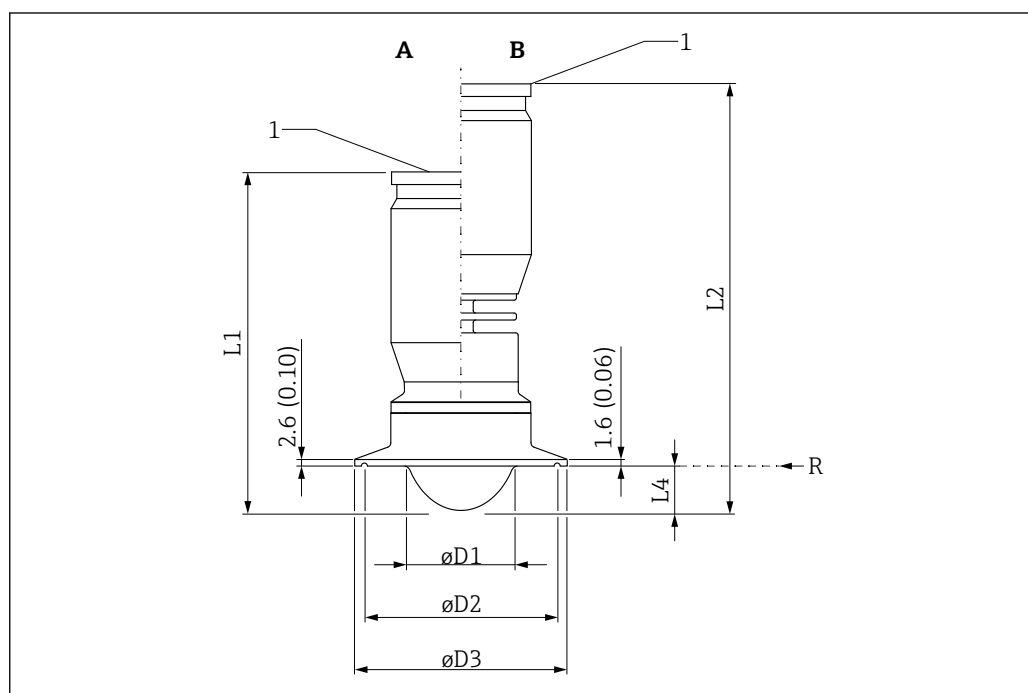
Поз. 100 «Присоединение к процессу»	øD1	øD2	L1	L2	L3	L4
MRK: DN50 PN25, корончатая гайка, PTFE>316L	48 мм (1,89 дюйм)	65,5 мм (2,58 дюйм)	148 мм (5,83 дюйм)	191 мм (7,52 дюйм)	5 мм (0,20 дюйм)	19 мм (0,75 дюйм)
MTK: DN80 PN25, корончатая гайка, PTFE>316L	75 мм (2,95 дюйм)	97 мм (3,82 дюйм)	161 мм (6,33 дюйм)	204 мм (8,03 дюйм)	6 мм (0,24 дюйм)	32 мм (1,26 дюйм)



**FMR62: монтируемая заподлицо антенна с соединением Tri-Clamp ISO2852, с покрытием из PTFE**

Соответствующие опции заказа

Опция заказа	Опции
070: антенна	<ul style="list-style-type: none"> <li>GM: с покрытием из PTFE, монтируемая заподлицо, 50 мм/2 дюйма</li> <li>GN: с покрытием из PTFE, монтируемая заподлицо, 80 мм/3 дюйма</li> </ul>
090: уплотнение	<ul style="list-style-type: none"> <li>F5: с покрытием из PTFE, от -40 до 150 °C/от -40 до 302 °F</li> <li>F6: с покрытием из PTFE, от -40 до 200 °C/от -40 до 392 °F, включая газонепроницаемое уплотнение</li> </ul>
100: присоединение к процессу	<ul style="list-style-type: none"> <li>TDK: Tri-Clamp ISO2852 DN51 (2 дюйма), PTFE&gt;316L</li> <li>TFK: Tri-Clamp ISO2852 DN70-76.1 (3 дюйма), PTFE&gt;316L</li> <li>TDK: Tri-Clamp ISO2852 DN101.6 (4 дюйма), PTFE&gt;316L</li> </ul>



A0032176

24 Размеры: мм (дюймы)

A Уплотнение: с покрытием PTFE, от -40 до 150°C/от -40 до 302°F

B Уплотнение: с покрытием PTFE, от -40 до 200°C/от -40 до 392°F

R Контрольная точка измерения

1 Нижний край корпуса

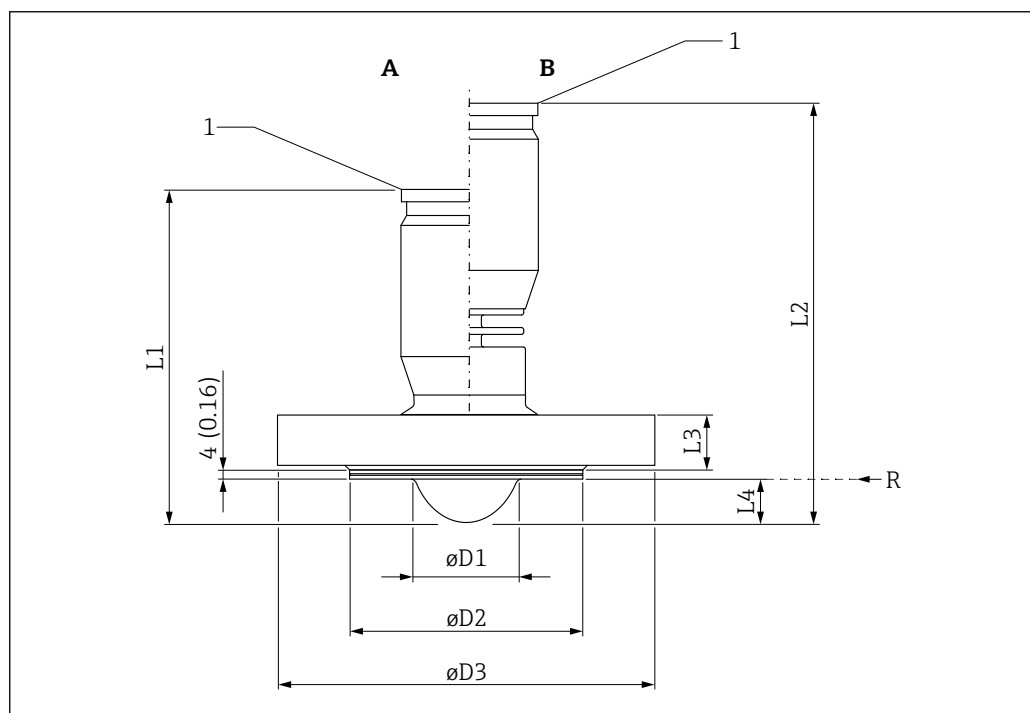
Поз. 70 «Антенна»	ØD1	L1	L2	L4
GM: Покрытие PTFE, монтаж заподлицо, DN50	48 мм (1,89 дюйм)	145 мм (5,71 дюйм)	188 мм (7,40 дюйм)	19 мм (0,75 дюйм)
GN: Покрытие PTFE, монтаж заподлицо, DN80	75 мм (2,95 дюйм)	158 мм (6,22 дюйм)	201 мм (7,91 дюйм)	32 мм (1,26 дюйм)

Поз. 100 «Присоединение к процессу»	øD2	øD3
TDK: DN51 (2 дюйма)	56,5 мм (2,22 дюйм)	64 мм (2,52 дюйм)
TFK: DN70-76.1 (3 дюйма)	83,5 мм (3,29 дюйм)	91 мм (3,58 дюйм)
THK: DN101.6 (4 дюйма)	110 мм (4,33 дюйм)	119 мм (4,69 дюйм)

**FMR62: монтируемая заподлицо антенна с фланцем EN1092-1, ASME B16.5 или JIS B2220; с покрытием из PTFE**

Соответствующие опции заказа

Опция заказа	Опции
070: антенна	<ul style="list-style-type: none"> <li>■ GM: с покрытием из PTFE, монтируемая заподлицо, 50 мм/2 дюйма</li> <li>■ GN: с покрытием из PTFE, монтируемая заподлицо, 80 мм/3 дюйма</li> </ul>
090: уплотнение	<ul style="list-style-type: none"> <li>■ F5: с покрытием из PTFE, от -40 до 150 °C/от -40 до 302 °F</li> <li>■ F6: с покрытием из PTFE, от -40 до 200 °C/от -40 до 392 °F, включая газонепроницаемое уплотнение</li> </ul>
100: присоединение к процессу	<ul style="list-style-type: none"> <li>■ AFK: NPS 2 дюйма, класс 150, PTFE&gt;316/316L, фланец ASME B16.5</li> <li>■ AGK: NPS 3 дюйма, класс 150, PTFE&gt;316/316L, фланец ASME B16.5</li> <li>■ AHK: NPS 4 дюйма, класс 150, PTFE&gt;316/316L, фланец ASME B16.5</li> <li>■ AJK: NPS 6 дюймов, класс 150, PTFE&gt;316/316L, фланец ASME B16.5</li> <li>■ ATK: NPS 4 дюйма, класс 300, PTFE&gt;316/316L, фланец ASME B16.5</li> <li>■ CFK: DN50 PN10/16, PTFE&gt;316L, фланец EN1092-1</li> <li>■ CGK: DN80 PN10/16, PTFE&gt;316L, фланец EN1092-1</li> <li>■ CHK: DN100 PN10/16, PTFE&gt;316L, фланец EN1092-1</li> <li>■ CJK: DN150 PN10/16, PTFE&gt;316L, фланец EN1092-1</li> <li>■ KFK: 10K 50A, PTFE&gt;316L, фланец JIS B2220</li> <li>■ KGK: 10K 80A, PTFE&gt;316L, фланец JIS B2220</li> <li>■ KHK: 10K 100A, PTFE&gt;316L, фланец JIS B2220</li> <li>■ KJK: 10K 150A, PTFE&gt;316L, фланец JIS B2220</li> </ul>



25 Размеры: мм (дюймы)

A Уплотнение: с покрытием PTFE, от -40 до 150°C/от -40 до 302°F

B Уплотнение: с покрытием PTFE, от -40 до 200°C/от -40 до 392°F

R Контрольная точка измерения

1 Нижний край корпуса

Поз. 70 «Антенна»	øD1	L1	L2	L4
GM: Покрытие PTFE, монтаж заподлицо, DN50	48 мм (1,89 дюйм)	147 мм (5,79 дюйм)	190 мм (7,48 дюйм)	19 мм (0,75 дюйм)
GN: Покрытие PTFE, монтаж заподлицо, DN80	75 мм (2,95 дюйм)	159 мм (6,26 дюйм)	202 мм (7,95 дюйм)	32 мм (1,26 дюйм)

Поз. 100 «Присоединение к процессу»	øD2	øD3	L3
AFK: NPS 2" класс 150, PTFE>316/316L	92 мм (3,62 дюйм)	150 мм (5,91 дюйм)	17,5 мм (0,69 дюйм)
AGK: NPS 3" класс 150, PTFE>316/316L	127 мм (5,00 дюйм)	190 мм (7,48 дюйм)	22,3 мм (0,88 дюйм)
АНК: NPS 4" класс 150, PTFE>316/316L	158 мм (6,22 дюйм)	230 мм (9,06 дюйм)	22,3 мм (0,88 дюйм)
AJK: NPS 6" класс 150, PTFE>316/316L	212 мм (8,35 дюйм)	280 мм (11,02 дюйм)	23,9 мм (0,94 дюйм)
АТК: NPS 4" класс 300, PTFE>316/316L	158 мм (6,2 дюйм)	255 мм (10 дюйм)	32 мм (1,3 дюйм)
CFK: DN50 PN10/16, PTFE>316L	102 мм (4,02 дюйм)	165 мм (6,50 дюйм)	18 мм (0,71 дюйм)
CGK: DN80 PN10/16, PTFE>316L	138 мм (5,43 дюйм)	200 мм (7,87 дюйм)	20 мм (0,79 дюйм)
CHK: DN100 PN10/16, PTFE>316L	158 мм (6,22 дюйм)	220 мм (8,66 дюйм)	20 мм (0,79 дюйм)
CJK: DN150 PN10/16, PTFE>316L	212 мм (8,35 дюйм)	285 мм (11,22 дюйм)	22 мм (0,87 дюйм)
KFK: 10K 50A, PTFE>316L	96 мм (3,78 дюйм)	155 мм (6,10 дюйм)	16 мм (0,63 дюйм)
KGK: 10K 80A, PTFE>316L	127 мм (5,00 дюйм)	185 мм (7,28 дюйм)	18 мм (0,71 дюйм)
КНК: 10K 100A, PTFE>316L	151 мм (5,94 дюйм)	210 мм (8,27 дюйм)	18 мм (0,71 дюйм)
КJK: 10K 150A, PTFE>316L	212 мм (8,35 дюйм)	280 мм (11,02 дюйм)	22 мм (0,87 дюйм)

**Масса***Корпус*

Компонент	Масса
Корпус GT18 – нержавеющая сталь	Примерно 4,5 кг (9,9 фунт)
Корпус GT19 – пластмасса	Примерно 1,2 кг (2,7 фунт)
Корпус GT20 – алюминий	Примерно 1,9 кг (4,2 фунт)

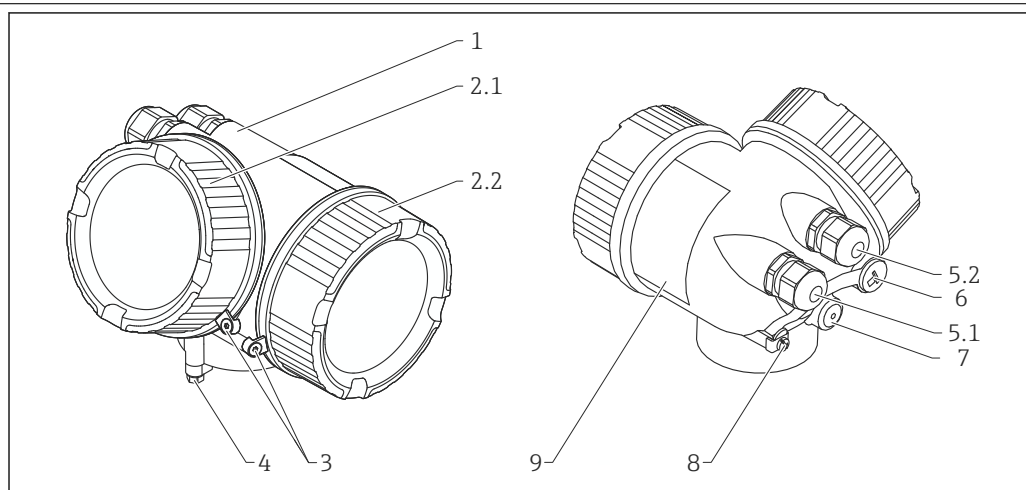
*Антенна и присоединение к процессу*

Прибор	Антенна <sup>1)</sup>	Вес антенны/ присоединения к процессу
FMR62	GE: Встроенная, РЕЕК, 3/4 дюйма	Макс. 1,5 кг (3,31 фунт) + вес фланца <sup>2)</sup>
	GF: Встроенная, РЕЕК, 1–1/2 дюйма	Макс. 2,3 кг (5,07 фунт) + вес фланца <sup>2)</sup>
	GM: Покрытие PTFE, монтаж заподлицо, DN50	Макс. 1,7 кг (3,75 фунт) + вес фланца <sup>2)</sup>
	GN: Покрытие PTFE, монтаж заподлицо, DN80	Макс. 2,9 кг (6,39 фунт) + вес фланца <sup>2)</sup>

1) Код заказа 070.

2) Информацию по весам фланцев (316/316L) см. в техническом описании TI00426F.

Материалы: корпус GT18 -  
 нержавеющая  
 коррозионностойкая сталь

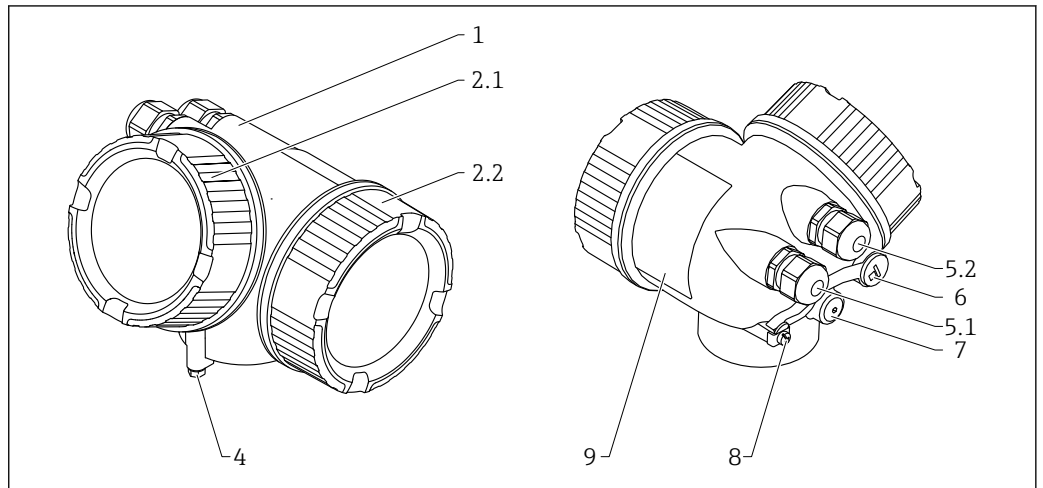


A0036037

Номер	Компонент	Материал
1	Корпус	CF3M, аналогично 316L/1.4404
2.1	Крышка отсека электронной части	<ul style="list-style-type: none"> <li>▪ Крышка: CF3M (аналогично 316L/1.4404)</li> <li>▪ Смотровое окно: стекло</li> <li>▪ Уплотнение крышки: NBR</li> <li>▪ Уплотнение смотрового окна: NBR</li> <li>▪ Покрытие резьбы: покрытие на основе графитовой смазки</li> </ul>
2.2	Крышка клеммного отсека	<ul style="list-style-type: none"> <li>▪ Крышка: CF3M (аналогично 316L/1.4404)</li> <li>▪ Уплотнение крышки: NBR</li> <li>▪ Покрытие резьбы: покрытие на основе графитовой смазки</li> </ul>
3	Замок крышки	<ul style="list-style-type: none"> <li>▪ Винт: А4</li> <li>▪ Зажим: 316L (1.4404)</li> </ul>
4	Замок на горловине корпуса	<ul style="list-style-type: none"> <li>▪ Винт: А4-70</li> <li>▪ Зажим: 316L (1.4404)</li> </ul>
5.1	Заглушка, кабельное уплотнение, переходник или вставка (в зависимости от исполнения прибора)	<ul style="list-style-type: none"> <li>▪ Заглушка, в зависимости от исполнения прибора:               <ul style="list-style-type: none"> <li>▪ РЕ</li> <li>▪ PBT-GF</li> </ul> </li> <li>▪ Кабельное уплотнение: 316L (1.4404) или никелированная латунь</li> <li>▪ Переходник: 316L (1.4404/1.4435)</li> <li>▪ Уплотнение: EPDM</li> <li>▪ Разъем М12: никелированная латунь <sup>1)</sup></li> <li>▪ Разъем 7/8 дюйма: 316 (1.4401) <sup>2)</sup></li> </ul>
5.2	Заглушка, кабельное уплотнение или переходник (в зависимости от исполнения прибора)	<ul style="list-style-type: none"> <li>▪ Заглушка: 316L (1.4404)</li> <li>▪ Кабельное уплотнение: 316L (1.4404) или никелированная латунь</li> <li>▪ Переходник: 316L (1.4404/1.4435)</li> <li>▪ Уплотнение: EPDM</li> </ul>
6	Заглушка или разъем М12 (в зависимости от исполнения прибора)	<ul style="list-style-type: none"> <li>▪ Заглушка: 316L (1.4404)</li> <li>▪ Разъем М12: 316L (1.4404)</li> </ul>
7	Механизм для стравливания давления	316L (1.4404)
8	Клемма заземления	<ul style="list-style-type: none"> <li>▪ Винт: А4</li> <li>▪ Пружинная шайба: А4</li> <li>▪ Зажим: 316L (1.4404)</li> <li>▪ Держатель: 316L (1.4404)</li> </ul>
9	Заводская табличка	<ul style="list-style-type: none"> <li>▪ Табличка: 316L (1.4404)</li> <li>▪ Штифт с пазом: А4 (1.4571)</li> </ul>

1) Для исполнения с разъемом М12 в качестве материала уплотнения используется Viton.

2) Для исполнения с разъемом 7/8 дюйма в качестве материала уплотнения используется NBR.

**Материалы: корпус GT19  
(пластмасса)**


A0013788

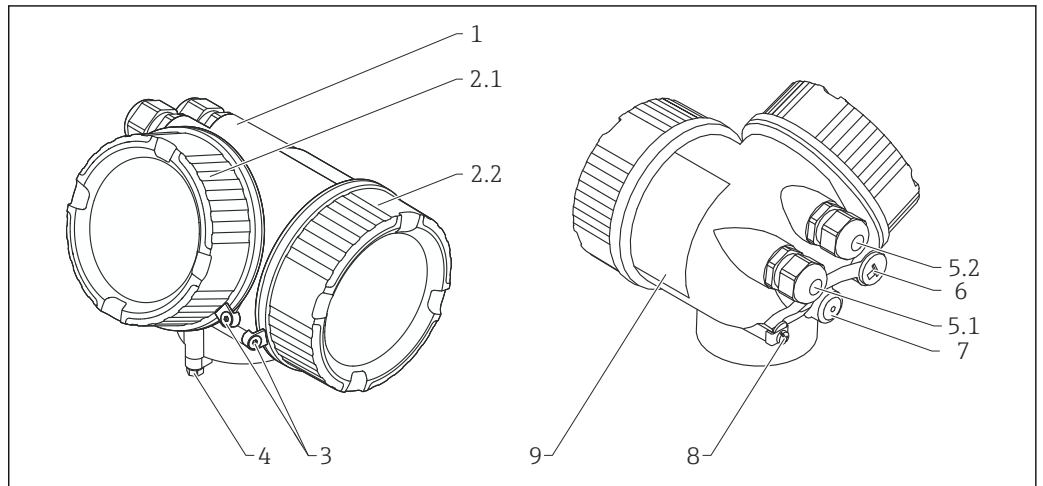
Номер	Компонент	Материал
1	Корпус	PBT
2.1	Крышка отсека электронной части	<ul style="list-style-type: none"> <li>■ Стекло крышки: PC</li> <li>■ Рамка крышки: PBT-PC</li> <li>■ Уплотнение крышки: EPDM</li> <li>■ Покрытие резьбы: покрытие на основе графитовой смазки</li> </ul>
2.2	Крышка клеммного отсека	<ul style="list-style-type: none"> <li>■ Крышка: PBT</li> <li>■ Уплотнение крышки: EPDM</li> <li>■ Покрытие резьбы: покрытие на основе графитовой смазки</li> </ul>
4	Замок на горловине корпуса	<ul style="list-style-type: none"> <li>■ Винт: A4-70</li> <li>■ Зажим: 316L (1.4404)</li> </ul>
5.1	Заглушка, кабельное уплотнение, переходник или вставка (в зависимости от исполнения прибора)	<ul style="list-style-type: none"> <li>■ Заглушка, в зависимости от исполнения прибора: <ul style="list-style-type: none"> <li>■ PE</li> <li>■ PBT-GF</li> </ul> </li> <li>■ Кабельное уплотнение, в зависимости от исполнения прибора: <ul style="list-style-type: none"> <li>■ Никелированная латунь (CuZn)</li> <li>■ PA</li> </ul> </li> <li>■ Переходник: 316L (1.4404/1.4435)</li> <li>■ Уплотнение: EPDM</li> <li>■ Разъем M12: никелированная латунь <sup>1)</sup></li> <li>■ Разъем 7/8 дюйма: 316 (1.4401) <sup>2)</sup></li> </ul>
5.2	Заглушка, кабельное уплотнение или переходник (в зависимости от исполнения прибора)	<ul style="list-style-type: none"> <li>■ Заглушка, в зависимости от исполнения прибора: <ul style="list-style-type: none"> <li>■ PE</li> <li>■ PBT-GF</li> <li>■ Никелированная сталь</li> </ul> </li> <li>■ Кабельное уплотнение, в зависимости от исполнения прибора: <ul style="list-style-type: none"> <li>■ Никелированная латунь (CuZn)</li> <li>■ PA</li> </ul> </li> <li>■ Переходник: 316L (1.4404/1.4435)</li> <li>■ Уплотнение: EPDM</li> </ul>
6	Заглушка или разъем M12 (в зависимости от исполнения прибора)	<ul style="list-style-type: none"> <li>■ Заглушка: никелированная латунь (CuZn)</li> <li>■ Разъем M12: никелированный сплав GD-Zn</li> </ul>
7	Механизм для стравливания давления	Никелированная латунь (CuZn)

Номер	Компонент	Материал
8	Клемма заземления	<ul style="list-style-type: none"><li>▪ Винт: А2</li><li>▪ Пружинная шайба: А4</li><li>▪ Зажим: 304 (1.4301)</li><li>▪ Держатель: 304 (1.4301)</li></ul>
9	Наклеиваемая заводская табличка	Пластмасса

- 1) Для исполнения с разъемом М12 в качестве материала уплотнения используется Viton.
- 2) Для исполнения с разъемом 7/8 дюйма в качестве материала уплотнения используется NBR.



**Материалы: корпус GT20  
(литой алюминий с  
порошковым покрытием)**



A0036037

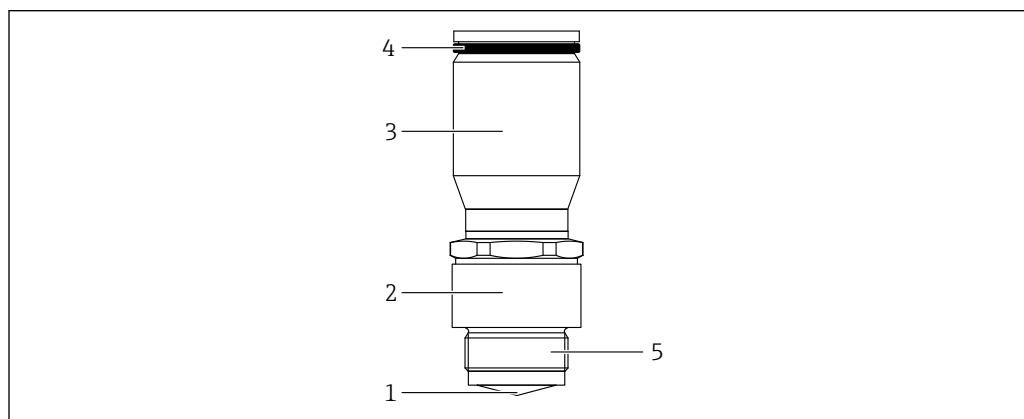
Номер	Компонент	Материал
1	Корпус, RAL 5012 (синий)	<ul style="list-style-type: none"> <li>■ Корпус: AlSi10Mg (&lt;0,1% Cu)</li> <li>■ Покрытие: полиэстер</li> </ul>
2.1	Крышка отсека электронной части; RAL 7035 (серый)	<ul style="list-style-type: none"> <li>■ Крышка: AlSi10Mg (&lt;0,1% Cu)</li> <li>■ Смотровое окно: стекло</li> <li>■ Уплотнение крышки: NBR</li> <li>■ Уплотнение смотрового окна: NBR</li> <li>■ Покрытие резьбы: покрытие на основе графитовой смазки</li> </ul>
2.2	Крышка клеммного отсека; RAL 7035 (серый)	<ul style="list-style-type: none"> <li>■ Крышка: AlSi10Mg (&lt;0,1% Cu)</li> <li>■ Уплотнение крышки: NBR</li> <li>■ Покрытие резьбы: покрытие на основе графитовой смазки</li> </ul>
3	Замок крышки	<ul style="list-style-type: none"> <li>■ Винт: A4</li> <li>■ Зажим: 316L (1.4404)</li> </ul>
4	Замок на горловине корпуса	<ul style="list-style-type: none"> <li>■ Винт: A4-70</li> <li>■ Зажим: 316L (1.4404)</li> </ul>
5.1	Заглушка, кабельное уплотнение, переходник или вставка (в зависимости от исполнения прибора)	<ul style="list-style-type: none"> <li>■ Заглушка, в зависимости от исполнения прибора:                             <ul style="list-style-type: none"> <li>■ PE</li> <li>■ PBT-GF</li> </ul> </li> <li>■ Кабельное уплотнение, в зависимости от исполнения прибора:                             <ul style="list-style-type: none"> <li>■ Никелированная латунь (CuZn)</li> <li>■ PA</li> </ul> </li> <li>■ Переходник: 316L (1.4404/1.4435)</li> <li>■ Уплотнение: EPDM</li> <li>■ Разъем M12: никелированная латунь <sup>1)</sup></li> <li>■ Разъем 7/8 дюйма: 316 (1.4401) <sup>2)</sup></li> </ul>
5.2	Заглушка, кабельное уплотнение или переходник (в зависимости от исполнения прибора)	<ul style="list-style-type: none"> <li>■ Заглушка, в зависимости от исполнения прибора:                             <ul style="list-style-type: none"> <li>■ PE</li> <li>■ PBT-GF</li> <li>■ Никелированная сталь</li> </ul> </li> <li>■ Кабельное уплотнение, в зависимости от исполнения прибора:                             <ul style="list-style-type: none"> <li>■ Никелированная латунь (CuZn)</li> <li>■ PA</li> </ul> </li> <li>■ Переходник: 316L (1.4404/1.4435)</li> <li>■ Уплотнение: EPDM</li> </ul>
6	Заглушка или разъем M12 (в зависимости от исполнения прибора)	<ul style="list-style-type: none"> <li>■ Заглушка: никелированная латунь (CuZn)</li> <li>■ Разъем M12: никелированный сплав GD-Zn</li> </ul>
7	Механизм для стравливания давления	Никелированная латунь (CuZn)

Номер	Компонент	Материал
8	Клемма заземления	<ul style="list-style-type: none"> <li>▪ Винт: A2</li> <li>▪ Пружинная шайба: A2</li> <li>▪ Зажим: 304 (1.4301)</li> <li>▪ Держатель: 304 (1.4301)</li> </ul>
9	Наклеиваемая заводская табличка	Пластмасса

- 1) Для исполнения с разъемом M12 в качестве материала уплотнения используется Viton.
- 2) Для исполнения с разъемом 7/8 дюйма в качестве материала уплотнения используется NBR.

### Материалы: антенна и присоединение к процессу

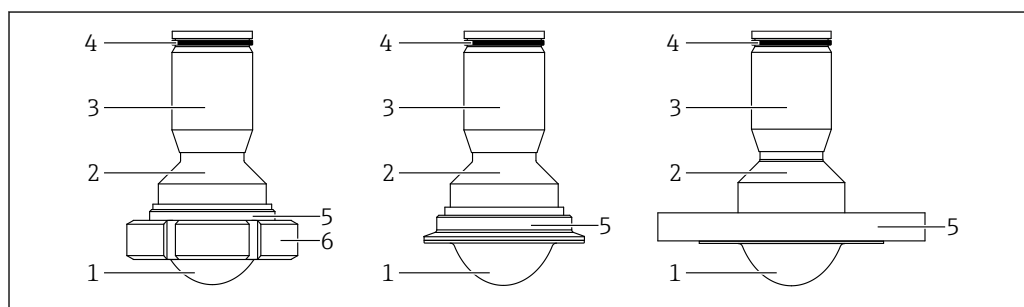
#### FMR62, встроенная антенна



A0032019

Номер	Часть прибора	Материал
1	Антенна	Антенна: PEEK Уплотнение антенны: Viton (FKM); KALREZ (FFKM)
2	Переходник антенны	316L/1.4404
3	Переходник корпуса	316L/1.4404
4	Уплотнение корпуса	EPDM
5	Присоединение к процессу	316L/1.4404

#### FMR62; антенна с покрытием, монтаж заподлицо

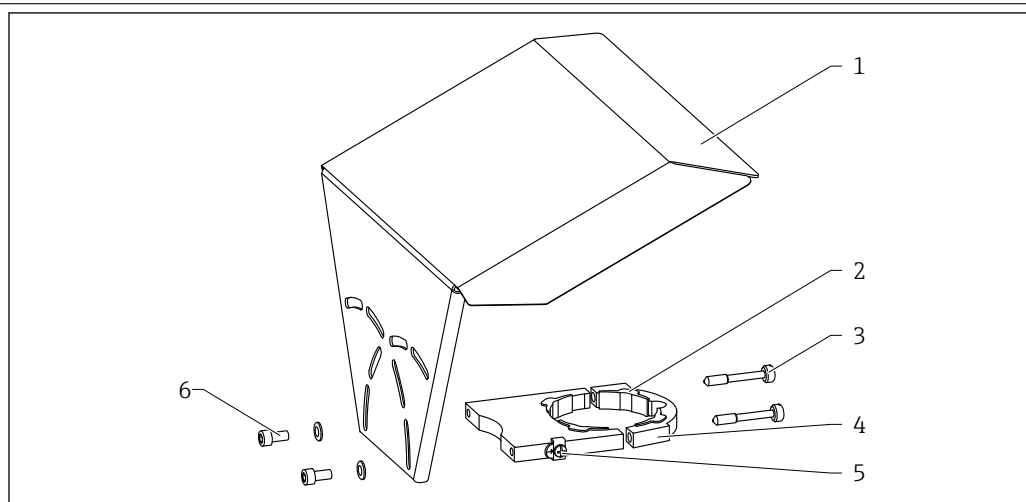


A0031815

Номер	Часть прибора	Материал
1	Антенна	PTFE Уплотнение антенны: Viton (FKM)
2	Переходник антенны	316L/1.4404
3	Переходник корпуса	316L/1.4404

Номер	Часть прибора	Материал
4	Уплотнение корпуса	EPDM
5	Присоединение к процессу	316L/1.4404, с покрытием PTFE
6	DIN11851, корончатая гайка	304L/1.4307

**Материалы: защитный козырек от непогоды**



A0015473

Нет	Компонент: материал
1	Защитный козырек: 316L (1.4404)
2	Резиновое наплавление (4x): EPDM
3	Стяжной винт: 316L (1.4404) + углеволокно
4	Кронштейн: 316L (1.4404)
5	Клемма заземления <ul style="list-style-type: none"> <li>▪ Винт: A4</li> <li>▪ Пружинная шайба: A4</li> <li>▪ Зажим: 316L (1.4404)</li> <li>▪ Держатель: 316L (1.4404)</li> </ul>
6	<ul style="list-style-type: none"> <li>▪ Пружинная шайба: A4</li> <li>▪ Винт с цилиндрической головкой: A4-70</li> </ul>

## Управление

### Принцип управления

**Структура меню, удобная для оператора и оптимизированная для выполнения пользовательских задач**

- Ввод в эксплуатацию
- Эксплуатация
- Диагностика
- Уровень эксперта

**Языки управления**

- English
- Deutsch
- Français
- Español
- Italiano
- Nederlands
- Portuguesa
- Polski
- русский язык (Russian)
- Svenska
- Türkçe
- 中文 (Chinese)
- 日本語 (Japanese)
- 한국어 (Korean)
- Bahasa Indonesia
- tiếng Việt (Vietnamese)
- čeština (Czech)



Установленный при поставке язык из этого набора определяется позицией 500 спецификации.

**Быстрый и безопасный ввод в эксплуатацию**

- Интерактивный мастер с графическим интерфейсом для простого ввода в эксплуатацию посредством FieldCare/DeviceCare.
- Управление посредством меню с краткими пояснениями относительно назначения отдельных параметров.
- Стандартное управление непосредственно на приборе и с помощью программного обеспечения.

**Встроенное устройство хранения данных (HistoROM)**

- Обеспечивает перенос конфигурации при замене электронных блоков.
- Запись до 100 сообщений о событиях в приборе.
- Запись до 1000 измеренных значений в приборе.
- Сохранение кривой сигнала при вводе в эксплуатацию для последующего использования в качестве эталона.

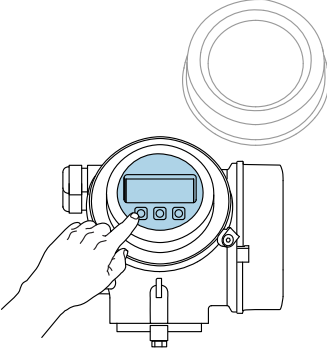
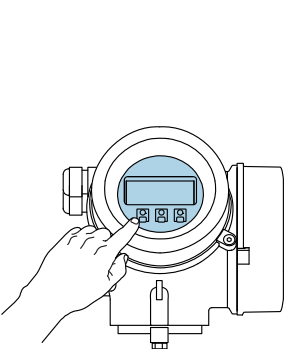
**Эффективная диагностика для повышения надежности измерения**

- Встроенные текстовые сообщения с рекомендациями по устранению проблем.
- Множество возможностей моделирования и функции линейной записи.

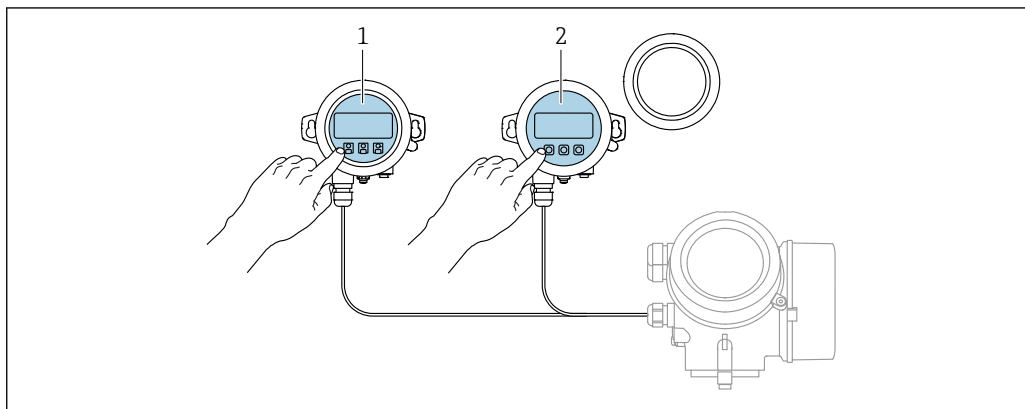
**Встроенный модуль Bluetooth (вариант комплектации для приборов с интерфейсом HART)**

- Простая и быстрая настройка с помощью приложения SmartBlue.
- Дополнительные инструменты и переходники не требуются
- Получение кривой сигнала посредством приложения SmartBlue
- Зашифрованная одиночная передача по схеме «точка-точка» (институт Фраунгофера, сторонняя разработка, испытано) и связь посредством беспроводной технологии Bluetooth® с парольной защитой.

## Локальное управление

Органы управления	Кнопки	Сенсорное управление
Код заказа для раздела «Дисплей; управление»	Опция С «SD02»	Опция Е «SD03»
	 <p style="text-align: right; font-size: small;">A0036312</p>	 <p style="text-align: right; font-size: small;">A0036313</p>
Элементы индикации	4-строчный дисплей	4-строчный дисплей Белая фоновая подсветка, в случае неисправности прибора включается красная подсветка
	Возможности индивидуальной настройки формата индикации измеряемых переменных и переменных состояния	
	Допустимая температура окружающей среды для дисплея: -20 до +70 °C (-4 до +158 °F) При температурах, выходящих за пределы этого диапазона, читаемость дисплея может понизиться	
Элементы управления	Локальное управление с помощью трех кнопок (⊕, ⊖, ⊞)	Внешнее управление с помощью сенсорного экрана; 3 оптические клавиши: ⊕, ⊖, ⊞
	Элементы управления с возможностью использования во взрывоопасных зонах различных типов	
Дополнительные функции	Резервное копирование данных Конфигурацию прибора можно сохранить на дисплее	
	Функция сравнения данных Можно сравнить конфигурацию прибора, сохраненную на дисплее, с существующей конфигурацией	
	Функция передачи данных Посредством дисплея можно перенести конфигурацию преобразователя на другой прибор	

Управление с помощью дистанционного дисплея и устройства управления FHX50



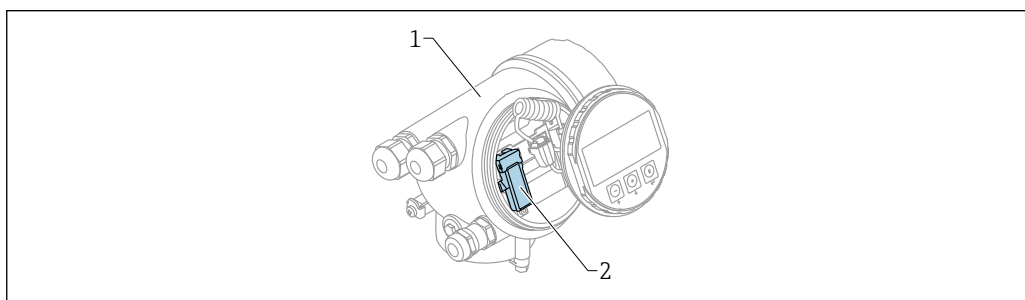
A0036314

26 Опции управления FHX50

- 1 Дисплей и устройство управления SD03, оптические кнопки; управление может осуществляться через стеклянную крышку
- 2 Дисплей и устройство управления SD02 с нажимными кнопками; необходимо снимать крышку

Управление с использованием технологии беспроводной связи Bluetooth®

Требования



A0036790

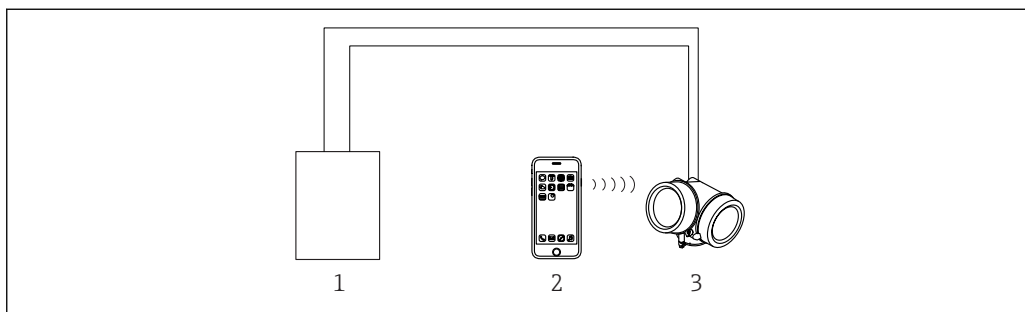
27 Прибор с модулем Bluetooth

- 1 Корпус электронной части прибора
- 2 Модуль Bluetooth

Этот вариант работы доступен только для приборов, оснащенных модулем Bluetooth. Возможны следующие варианты:

- Прибор был заказан с модулем Bluetooth: позиция 610 («Принадлежности встроенные»), опция NF (Bluetooth);
- Модуль Bluetooth был заказан в качестве принадлежности (код заказа 71377355) и смонтирован. См. документ SD02252F из группы специальной документации.

Управление с помощью приложения SmartBlue

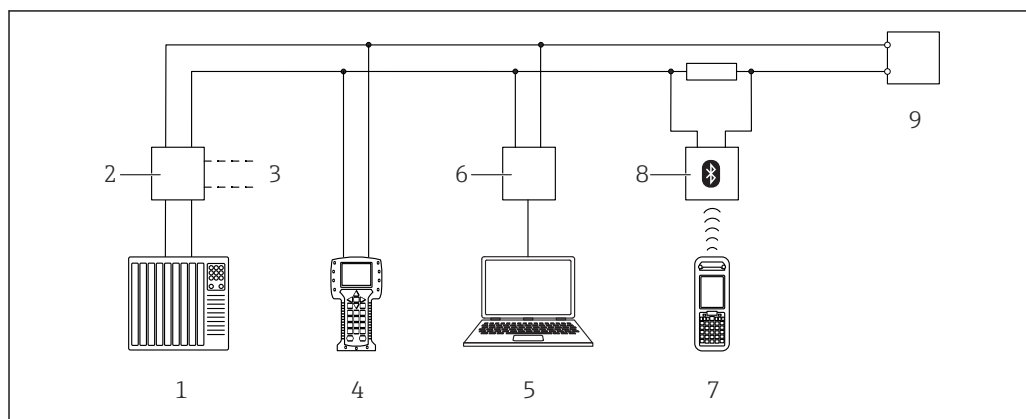


A0034939

28 Управление с помощью приложения SmartBlue

- 1 Блок питания преобразователя
- 2 Смартфон/планшет с приложением SmartBlue
- 3 Преобразователь с модулем Bluetooth

## Дистанционное управление По протоколу HART

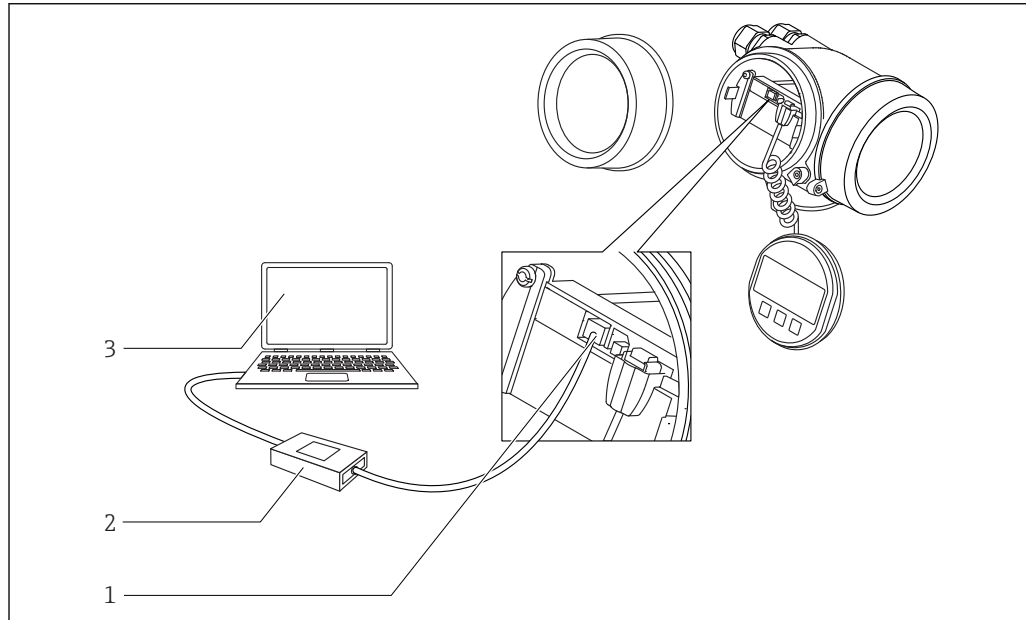


A0036169

▣ 29 Варианты дистанционного управления по протоколу HART

- 1 ПЛК (программируемый логический контроллер)
- 2 Блок питания преобразователя, например, RN22 1N (с резистором линий связи)
- 3 Подключение к Commbox FXA191, FXA195 и Field Communicator 375, 475
- 4 Field Communicator 475
- 5 Компьютер с программным обеспечением (например, DeviceCare/FieldCare, AMS Device Manager или SIMATIC PDM)
- 6 Commbox FXA191 (RS232) или FXA195 (USB)
- 7 Field Xpert SFX350/SFX370
- 8 Bluetooth-модем VIATOR с соединительным кабелем
- 9 Преобразователь

## DeviceCare/FieldCare через сервисный интерфейс (CDI)



A0032466

▣ 30 DeviceCare/FieldCare через сервисный интерфейс (CDI)

- 1 Сервисный интерфейс прибора (CDI = единый интерфейс данных Endress+Hauser)
- 2 Commbox FXA291
- 3 Компьютер с программным обеспечением DeviceCare/FieldCare



**ПО SupplyCare для управления складским хозяйством**

ПО SupplyCare представляет собой операционное веб-приложение для координации движения материалов и передачи информации по цепочке поставок. ПО SupplyCare обеспечивает, например, комплексный обзор данных об уровнях продукта в географически распределенных резервуарах и бункерах, обеспечивая полную прозрачность в отношении текущего состояния складского хозяйства независимо от времени и местоположения.

С использованием технологии измерения и передачи, реализованной на объекте, текущие данные складского хозяйства собираются и отправляются в ПО SupplyCare. Четко обозначаются критические уровни, а расчетные прогнозы обеспечивают дополнительную безопасность при планировании требований к материальным ресурсам.

Ниже перечислены основные функции ПО SupplyCare.

**Визуализация складского хозяйства**

ПО SupplyCare регулярно определяет уровни продукта в резервуарах и бункерах. Программа отображает текущие и архивные данные складского хозяйства, а также расчеты прогнозируемых потребностей. Обзорная страница может быть настроена в соответствии с предпочтениями пользователя.

**Обработка основных данных**

С помощью ПО SupplyCare можно создавать и обрабатывать основные данные в отношении складских площадок, компаний, резервуаров, продуктов и пользователей, а также авторизации пользователей.

**Конфигуратор отчетов**

Конфигуратор отчетов может использоваться для быстрого и удобного создания персонализированных отчетов. Отчеты можно создавать в различных форматах, например Excel, PDF, CSV или XML. Передача отчетов возможна по протоколам http, ftp или по электронной почте.

**Обработка событий**

Программа выделяет различные события, например падение уровня ниже безопасного резерва или плановой точки. К тому же, ПО SupplyCare может уведомлять определенных пользователей по электронной почте.

**Аварийные сигналы**

При возникновении технической проблемы (например, нарушении подключения) срабатывает аварийная сигнализация и происходит отправка сообщений электронной почты системному администратору и администратору локальной системы.

**Планирование поставки**

Встроенная функция планирования поставки автоматически формирует заявку на заказ при израсходовании запасов ниже предварительно установленного минимального уровня. ПО SupplyCare непрерывно контролирует плановые поставки и расход материалов. ПО SupplyCare уведомляет пользователя об отклонении поставок и расхода от составленного графика.

**Анализ**

В аналитическом блоке наиболее важные показатели притока и оттока для отдельных резервуаров рассчитываются и отображаются в виде данных и диаграмм. Ключевые показатели управления материальными запасами автоматически рассчитываются и формируют основу для оптимизации процесса доставки и хранения.

**Географическая визуализация**

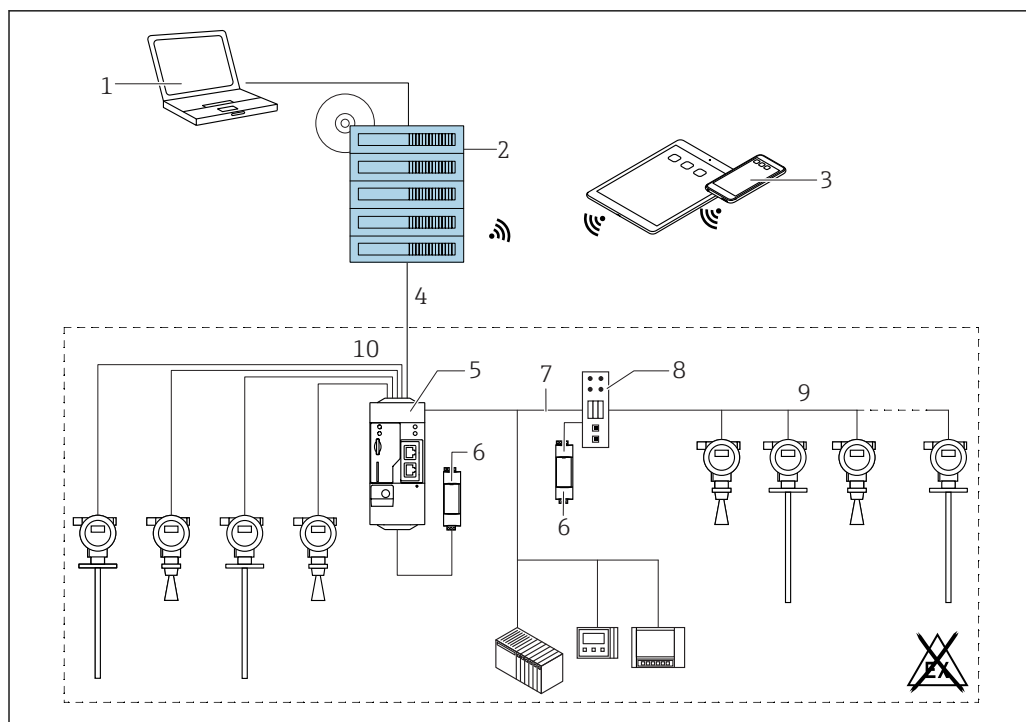
Все резервуары и емкостные парки графически обозначаются на фоне карты Google Maps. Резервуары и емкостные парки могут быть отфильтрованы по группам, продуктам, поставщикам или местоположению.

**Поддержка нескольких языков**

Многоязычный пользовательский интерфейс поддерживает 9 языков, что обеспечивает возможность глобального сотрудничества на единой платформе. Язык и настройки распознаются автоматически, по данным браузера.

**SupplyCare Enterprise**

ПО SupplyCare Enterprise работает по умолчанию в качестве службы ОС Microsoft Windows на сервере приложений в среде Apache Tomcat. Операторы и администраторы управляют приложением через веб-браузер со своих рабочих станций.



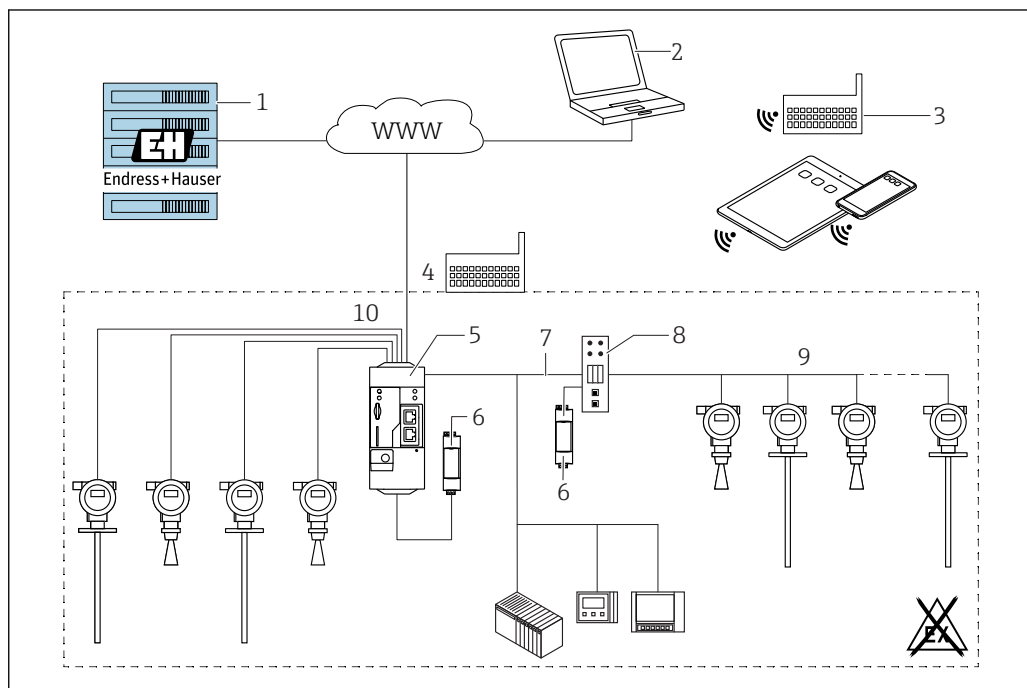
A0034288

31 Пример платформы управления складским хозяйством на основе ПО SupplyCare Enterprise SCE30B

- 1 ПО SupplyCare Enterprise (управление посредством веб-браузера)
- 2 Экземпляр ПО SupplyCare Enterprise
- 3 ПО SupplyCare Enterprise на мобильных устройствах (через веб-браузер)
- 4 Ethernet/WLAN/UMTS
- 5 Fieldgate FXA42
- 6 Блок питания 24 В пост. тока
- 7 Modbus TCP через Ethernet в качестве сервера/клиента
- 8 Преобразователь из Modbus в HART Multidrop
- 9 HART Multidrop
- 10 4 аналоговых входа от 4 до 20 мА (2-проводное/4-проводное подключение)

### Приложение облачного типа: SupplyCare Hosting

ПО SupplyCare Hosting служит хостингом («программное обеспечение как услуга»). В данном случае ПО установлено внутри IT-инфраструктуры Endress+Hauser, и пользователь получает доступ к нему через портал Endress+Hauser.




32 Пример платформы управления складским хозяйством на основе ПО SupplyCare Hosting SCH30

- 1 Экземпляр ПО SupplyCare Hosting в центре обработки данных Endress+Hauser
- 2 Рабочая станция (ПК с доступом к Интернету)
- 3 Складские площадки с подключением к Интернету через 2G/3G (посредством шлюзов FXA42 или FXA30)
- 4 Складские площадки с подключением к Интернету посредством шлюзов FXA42
- 5 Fieldgate FXA42
- 6 Блок питания 24 В пост. тока
- 7 Modbus TCP через Ethernet в качестве сервера/клиента
- 8 Преобразователь из Modbus в HART Multidrop
- 9 HART Multidrop
- 10 4 аналоговых входа от 4 до 20 мА (2-проводное/4-проводное подключение)

При наличии ПО SupplyCare Hosting пользователям не требуется тратить деньги на первоначальную покупку программного обеспечения или устанавливать и запускать необходимую IT-инфраструктуру. Компания Endress+Hauser непрерывно обновляет ПО SupplyCare Hosting и развивает его возможности в сотрудничестве с заказчиками. Поэтому узловая версия ПО SupplyCare всегда актуальна и может быть адаптирована для удовлетворения различных потребностей заказчиков. Кроме IT-инфраструктуры и программного обеспечения, установленного в надежном, защищенном от сбоев питания центре обработки данных, компания Endress+Hauser предлагает заказчикам другие направления обслуживания. Среди этих направлений – доступность глобальной службы технической поддержки Endress+Hauser и быстрый отклик на любое сервисное событие.

## Сертификаты и нормативы

 Действующие в настоящее время сертификаты и нормативы можно просмотреть в любой момент через модуль конфигурации изделия.

### Маркировка CE

Измерительная система соответствует юридическим требованиям применимых директив ЕС. Эти директивы и действующие стандарты перечислены в заявлении о соответствии ЕС.

Endress+Hauser подтверждает успешное испытание прибора нанесением маркировки CE.

### RoHS

Измерительная система соответствует ограничениям по применяемым веществам согласно Директиве об ограничении использования опасных веществ 2011/65/EU (RoHS 2).

### Маркировка RCM-Tick

Предлагаемый продукт или измерительная система соответствует требованиям Управления по связи и средствам массовой информации Австралии (ACMA) к целостности сетей, оперативной совместимости, точностным характеристикам, а также требованиям норм охраны труда. В данном случае обеспечивается соответствие требованиям в отношении электромагнитной совместимости. На паспортные таблички соответствующих приборов наносится маркировка RCM-Tick.


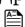


A0029561

### Сертификаты взрывозащиты

- ATEX
- МЭК Ex
- CSA
- FM
- NEPSI
- KC
- INMETRO
- JPN <sup>5)</sup>
- EAC

При работе во взрывоопасных зонах необходимо соблюдать дополнительные инструкции по технике безопасности во взрывоопасных зонах. См. отдельный документ «Указания по технике безопасности» (XA) в комплекте поставки. Ссылка на применимый к прибору документ XA приводится на его заводской табличке.

 Подробная информация о доступных сертификатах и соответствующих документах XA: →  89

### Двойное уплотнение согласно ANSI/ISA 12.27.01

Приборы разработаны в соответствии с требованиями ANSI/ISA 12.27.01 для приборов с двумя уплотнениями, что позволяет отказаться от использования внешних дополнительных уплотнений процесса в водоводах в соответствии с требованиями, изложенными в разделах ANSI/NFPA 70 (NEC) и CSA 22.1 (CEC), относящихся к уплотнениям, и сэкономить сумму, необходимую для их установки. Эти приборы соответствуют принципам монтажа, характерным для Северной Америки, и отличаются чрезвычайно безопасной и экономичной установкой в областях применения с высоким давлением и опасными жидкостями.

Дополнительная информация приведена в инструкциях по применению оборудования во взрывоопасных зонах (XA) соответствующих приборов.

### Функциональная безопасность

Допускается использование для мониторинга уровня (MIN, MAX, диапазон) в конфигурациях до SIL 3 (одно- или разнородное дублирование), пройдена независимая проверка TÜV Rheinland в соответствии с IEC 61508, информацию см. в документе "Руководство по функциональной безопасности".

### WHG


Сертификат WHG

5) На стадии подготовки.


**Гигиеническая совместимость**


FMR62 с покрытием фланца из PTFE соответствует требованиям FDA 21 CFR 177.1550 и USP <88> класс VI.

Сертификаты 3A и EHEDG для исполнений с присоединениями к процессу Tri-Clamp и DIN11851. <sup>6)</sup>

 Для предотвращения возможного загрязнения устанавливайте прибор в соответствии с «Критериями разработки гигиенического оборудования (HDC)», опубликованными подгруппой EHEDG «Принципы конструирования» 8 апреля 2004 г.

При выборе гигиенического исполнения прибора следует использовать соответствующие фитинги и уплотнения согласно спецификациям 3-A SSI и EHEDG.

 Бесшовные соединения можно очищать с удалением всех остатков при помощи методов, обычно используемых в данной отрасли.

 Корпус из стали 316L (GT18), опция В в коде заказа 40, не предназначен для использования в тех областях применения, для которых требуется сертификат 3A.

**NACE MR 0175 / ISO 15156**

- Смачиваемые металлические материалы соответствуют требованиям NACE MR 0175 / ISO 15156.
- Декларация о соответствии: см. комплектацию изделия, поз. 580, опция JB

**NACE MR 0103**

- Смачиваемые металлические материалы соответствуют требованиям NACE MR 0103.
- Декларация о соответствии основана на NACE MR 0175. Пройден тест на жесткость и межкристаллическую коррозию, произведена температурная обработка (отжиг на твердый раствор). Таким образом, подтверждено соответствие используемых материалов требованиям NACE MR 0103.
- Декларация о соответствии: см. комплектацию изделия, поз 580, опция JE.

**Оборудование, работающее под давлением, допустимое давление ≤ 200 бар (2 900 фунт/кв. дюйм)**

Приборы для измерения давления с фланцем и резьбовой бобышкой, корпус которых не находится под давлением, не подпадают под действие Директивы по оборудованию, работающему под давлением, независимо от максимального допустимого давления.

**Причины:**

Согласно статье 2, п. 5 Директивы ЕС 2014/68/EU, устройства для работы под давлением определяются как "устройства с рабочей функцией, имеющие корпуса, находящиеся под давлением".

Если прибор для измерения давления не имеет корпуса, находящегося под давлением (камеры высокого давления, которую можно определить как таковую), то, с точки зрения данной Директивы, он не является устройством для работы под давлением.

**Сертификат морского регистра**

Прибор	Морской сертификат <sup>1)</sup>			
	LF: Морской сертификат ABS	LG: Морской сертификат LR	LH: Морской сертификат BV	LJ: Морской сертификат GL DNV
FMR62	✓	✓	✓	✓

1) См. код заказа для раздела 590 "Дополнительный сертификат"

**Радиочастотный стандарт EN 302729**

Приборы FMR62 со встроенной антенной 40 мм/2 дюйма (PEEK) соответствуют радиочастотному стандарту для радарных уровнемеров (LPR) EN 302729. Приборы FMR62 со встроенной антенной 40 мм/2 дюйма из PEEK сертифицированы для неограниченного применения внутри и снаружи закрытых контейнеров в странах ЕС и ЕАСТ, внедривших этот стандарт.

В настоящее время данная директива введена в действие в следующих странах:

Бельгия, Болгария, Германия, Дания, Эстония, Франция, Греция, Соединенное королевство, Ирландия, Исландия, Италия, Лихтенштейн, Литва, Латвия, Мальта, Нидерланды, Норвегия, Австрия, Польша, Португалия, Румыния, Швеция, Швейцария, Словакия, Испания, Чешская республика, Кипр.

6) Сертификат EHEDG на стадии оформления.


В остальных странах, отсутствующих в списке, продолжается процесс ввода в действие.

Относительно эксплуатации приборов снаружи закрытых резервуаров необходимо учитывать следующее.

1. Монтаж должен выполняться квалифицированными опытными специалистами.
2. Антенна прибора должна быть установлена в фиксированном положении и направлена вертикально вниз.
3. Место монтажа должно находиться на расстоянии 4 км от астрономических станций, список которых приведен ниже, либо должно быть получено необходимое разрешение от соответствующих органов власти. Если прибор устанавливается на расстоянии 4 до 40 км от одной из перечисленных станций, то высота его установки над землей не должна превышать 15 м (49 фут).

#### Астрономические станции

Страна	Название станции	Широта	Долгота
Германия	Effelsberg	50°31'32" СШ	06°53'00" ВД
Финляндия	Metsähovi	60°13'04" СШ	24°23'37" ВД
	Tuorla	60°24'56" СШ	24°26'31" ВД
Франция	Plateau de Bure	44°38'01" СШ	05°54'26" ВД
	Floirac	44°50'10" СШ	00°31'37" ЗД
Великобритания	Cambridge	52°09'59" СШ	00°02'20" ВД
	Damhall	53°09'22" СШ	02°32'03" ЗД
	Jodrell Bank	53°14'10" СШ	02°18'26" ЗД
	Knockin	52°47'24" СШ	02°59'45" ЗД
	Pickmere	53°17'18" СШ	02°26'38" ЗД
Италия	Medicina	44°31'14" СШ	11°38'49" ВД
	Noto	36°52'34" СШ	14°59'21" ВД
	Sardinia	39°29'50" СШ	09°14'40" ВД
Польша	Fort Skala Krakow	50°03'18" СШ	19°49'36" ВД
Россия	Дмитров	56°26'00" СШ	37°27'00" ВД
	Калязин	57°13'22" СШ	37°54'01" ВД
	Пушино	54°49'00" СШ	37°40'00" ВД
	Зеленчукская	43°49'53" СШ	41°35'32" ВД
Швеция	Onsala	57°23'45" СШ	11°55'35" ВД
Швейцария	Bleien	47°20'26" СШ	08°06'44" ВД
Испания	Yebeles	40°31'27" СШ	03°05'22" ЗД
	Robledo	40°25'38" СШ	04°14'57" ЗД
Венгрия	Penc	47°47'22" СШ	19°16'53" ВД

 В общем случае необходимо руководствоваться рекомендациями, приведенными в стандарте EN 302729.

#### Радиочастотный стандарт EN 302372

Приборы соответствуют радиочастотному стандарту для радарных уровнемеров в резервуарах (TLPR) EN 302372 и сертифицированы для использования в закрытых резервуарах. При монтаже следует руководствоваться описанием в пунктах от а до f в Приложении Е к документу EN 302372.

#### FCC

Данное устройство соответствует требованиям, изложенным в части 15 Правил Федеральной комиссии связи. Устройство должно работать с соблюдением следующих двух условий: (1) устройство не должно создавать вредных помех и (2) устройство должно принимать все

поступающие сигналы, включая те, которые могут стать причиной ненадлежащего рабочего состояния.

[Любые] изменения или модификации, явно не утвержденные стороной, ответственной за соответствие требованиям, могут повлечь за собой лишение пользователя прав на эксплуатацию данного прибора.

Приборы соответствуют требованиям свода федеральных правил Федеральной комиссии по связи, CFR 47, часть 15, разделы 15.205, 15.207, 15.209.

Кроме того, приборы FMR62 со встроенной антенной 40 мм/2 дюйма (PEEK) соответствуют требованиям раздела 15.256. Если приборы используются в качестве радарных уровнемеров (LPR), то их установка должна выполняться квалифицированными специалистами и с ориентацией вертикально вниз. Кроме того, эти приборы запрещается устанавливать в радиусе 4 км от радиоастрономических станций, а в радиусе 40 км от таких станций высота действия прибора не должна превышать 15 м (49 футов) от земли.

## Министерство промышленности Канады


### Канадские национальные железные дороги, общая информация Раздел 7.1.3

Данный прибор соответствует стандартам Министерства промышленности Канады для радиопередающих устройств, не подлежащих лицензированию. Устройство должно работать с соблюдением следующих двух условий: (1) устройство не должно создавать вредных помех и (2) устройство должно принимать все поступающие сигналы, включая те, которые могут стать причиной ненадлежащего рабочего состояния.

*Le présent appareil est conforme aux CNR d'Industrie Canada applicables aux appareils radio exempts de licence. L'exploitation est autorisée aux deux conditions suivantes: (1) l'appareil ne doit pas produire de brouillage, et (2) l'utilisateur de l'appareil doit accepter tout brouillage radioélectrique subi, même si le brouillage est susceptible d'en compromettre le fonctionnement.*

[Любые] изменения или модификации, явно не утвержденные стороной, ответственной за соответствие требованиям, могут повлечь за собой лишение пользователя прав на эксплуатацию данного прибора.

- Установка прибора LPR/TLPR должна производиться квалифицированным персоналом в строгом соблюдении инструкций изготовителя.
- Использование этого прибора основано на принципе «без помех, без защиты». Это означает, что пользователь должен согласиться на использование мощной РЛС на той же полосе частот, которая может создавать помехи для прибора или повредить его. Однако приборы, мешающие операциям первичного лицензирования, должны быть демонтированы за счет пользователя.
- Этот прибор необходимо устанавливать и эксплуатировать в полностью закрытом резервуаре, чтобы предотвратить радиочастотное излучение, которое в противном случае может помешать воздушной навигации.
- Установщик/пользователь этого прибора должен убедиться в том, что он находится на расстоянии по меньшей мере 10 км от Астрофизической радиообсерватории Доминион (DRAO) вблизи Пентиктона, Британская Колумбия. Координаты обсерватории DRAO: 49°19'15" северной широты и 119°37'12" западной долготы. В отношении приборов, не соответствующих этому правилу разделения 10 км (например, расположенных в долине Оканеган, Британская Колумбия), установщик/пользователь должен пройти процедуру согласования и получить письменное разрешение директора обсерватории DRAO, прежде чем приступать к монтажу или эксплуатации оборудования. К директору обсерватории DRAO можно обратиться по номеру 250-497-2300 (телефон) или 250-497-2355 (факс). (В качестве альтернативы можно обратиться к менеджеру отдела нормативных стандартов Канады.)




 Модель FMR62F является подвидом модели FMR62. Буква F указывает на уникальную опцию GF позиции 070 («Антенна»), которая отвечает требованиям для использования в качестве радарного уровнемера (LPR).

## Сертификат CRN (канадская директива для оборудования, работающего под давлением)

- Выбор в спецификации: позиция 590 («Дополнительное одобрение», опция LD (CRN))
- Эту опцию можно выбрать только в том случае, если прибор оснащен присоединением к процессу, сертифицированным по правилам CRN в соответствии со следующей таблицей.

Позиция 100 в спецификации	Присоединение к процессу
AFK	NPS 2" класс 150, PTFE >316/316L
AGK	NPS 3" класс 150, PTFE >316/316L
АНК	NPS 4" класс 150, PTFE >316/316L

Позиция 100 в спецификации	Присоединение к процессу
AJK	NPS 6" класс 150, PTFE >316/316L
ATK	NPS 4" класс 300, PTFE>316/316L
GDJ	Резьба ISO228 G3/4, 316L
GGJ	Резьба ISO 228 G1-1/2, 316L
MRK	DIN11851 DN50 PN25, корончатая гайка, PTFE>316L
MTK	DIN11851 DN80 PN25, корончатая гайка, PTFE>316L
RDJ	Резьба ANSI MNPT3/4, 316L
RGJ	Резьба ANSI MNPT1-1/2, 316L
TDK	Tri-Clamp ISO2852 DN51 (2 дюйма), PTFE>316L
TFK	Tri-Clamp ISO2852 DN70-76.1 (3 дюйма), PTFE>316L
THK	Tri-Clamp ISO2852 DN101.6 (4 дюйма), PTFE>316L

-  Для некоторых присоединений к процессу, отсутствующих в спецификации, сертификат CRN доступен по запросу.
- На заводской табличке изделий, сертифицированных по правилам CRN, приводится регистрационный номер CRN OF19773.5C.
-  Для перечисленных в следующей таблице исполнений прибора при наличии у них сертификата CRN действуют дополнительные ограничения по давлению. Для исполнений прибора, не указанных в этой таблице, продолжает действовать диапазон давления, приведенный в разделе «Процесс» (→  40).

Изделие	Присоединение к процессу <sup>1)</sup>	Максимальное давление
FMR62	TFK: Tri-Clamp 3 дюйма	10 бар (145 фунт/кв. дюйм)
	THK: Tri-Clamp 4 дюйма	10 бар (145 фунт/кв. дюйм)

1) Поз. 100 в спецификации.



**Дополнительные тесты, сертификаты**

Позиция 580 «Дополнительные тесты, сертификаты»	Описание
JA	3.1 Сертификат на материалы, смачиваемые металлические части, сертификат проверки EN10204-3.1
JB	Декларация о соответствии NACE MR0175, смачиваемые металлические части
JD	3.1 Сертификат на материалы, части под давлением, протокол проверки EN10204-3.1
JE	Декларация о соответствии NACE MR0103, смачиваемые металлические части
JF	Декларация о соответствии AD2000, смачиваемые металлические части: Соответствие материалов для всех металлических смачиваемых/находящихся под давлением частей согласно AD2000 (спецификации W2, W9, W10)
JG	Декларация о соответствии AD2000, металлические части под давлением
JL	Декларация о соответствии FDA
JK	Декларация о соответствии, сертификат соответствия TSE (Турецкого института стандартизации)
JL	Декларация о соответствии EC1935/2004
KE	Испытание под давлением, внутренняя процедура, протокол проверки
KI	Испытание PMI (XRF), внутренняя процедура, протокол проверки
KV	Декларация о соответствии ASME B31.3: Конструкция, используемые материалы, диапазоны давления и температуры, а также маркировка прибора соответствуют требованиям ASME B31.3



Отчеты об испытаниях, декларации и сертификаты проверки доступны в электронном виде в *W@M Device Viewer*.

Введите серийный номер с заводской таблички ([www.endress.com/deviceviewer](http://www.endress.com/deviceviewer)).

Этот запрос относится к опциям следующих кодов заказа:

- 550 «Калибровка»;
- 580 «Дополнительные тесты, сертификаты»;
- 590 «Дополнительный сертификат», опция LW: «CoC-ASME BPE».

**Печатная документация по изделию**

Печатные версии отчетов об испытаниях, деклараций и сертификатов проверки можно заказать с помощью кода заказа 570 "Обслуживание", опция I7 "Печатная документация по изделию". В этом случае документы будут включены в комплект поставки изделия.

---

**Другие стандарты и директивы**

- EN 60529  
Степень защиты, обеспечиваемая корпусами (код IP)
- EN 61010-1  
Требования по безопасности электрического оборудования для измерения, контроля и лабораторного применения
- МЭК/EN 61326  
Излучение в соответствии с требованиями класса А. Электромагнитная совместимость (требования ЭМС).
- NAMUR NE 21  
Электромагнитная совместимость (ЭМС) производственного и лабораторного контрольного оборудования
- NAMUR NE 43  
Стандартизация уровня аварийного сигнала цифровых преобразователей с аналоговым выходным сигналом.
- NAMUR NE 53  
Программное обеспечение для полевых устройств и устройств обработки сигналов с цифровыми электронными модулями
- NAMUR NE 107  
Классификация состояний в соответствии с NE107
- NAMUR NE 131  
Требования к полевым приборам для использования в стандартных областях применения.
- МЭК 61508  
Функциональная безопасность систем электрических, электронных, программируемых электронных, связанных с безопасностью

## Информация о заказе

---

### Размещение заказа

Подробная информация для заказа доступна из следующих источников:

- Модуль конфигурации изделия на веб-сайте Endress+Hauser: [www.endress.com](http://www.endress.com) -> Выберите раздел "Corporate" -> Выберите страну -> Выберите раздел "Products" -> Выберите изделие с помощью фильтров и поля поиска -> Откройте страницу изделия -> После нажатия кнопки "Configure", находящейся справа от изображения изделия, откроется модуль конфигурации изделия.
- В региональном торговом представительстве Endress+Hauser: [www.addresses.endress.com](http://www.addresses.endress.com)



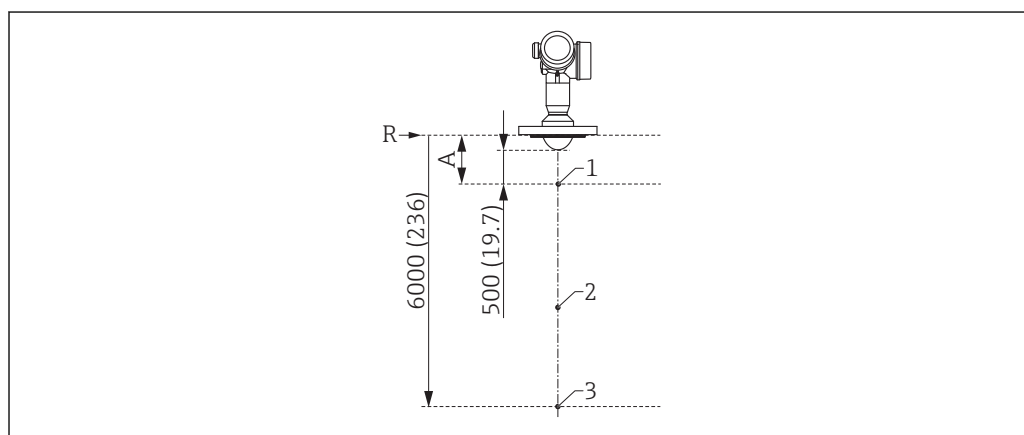
### **Конфигуратор – инструмент для индивидуальной конфигурации продукта**

- Самые последние опции продукта
- В зависимости от прибора: прямой ввод специфической для измерительной точки информации, например, рабочего диапазона или языка настройки
- Автоматическая проверка совместимости опций
- Автоматическое формирование кода заказа и его расшифровка в формате PDF или Excel

### Протокол линейаризации по 3 точкам

**i** Если в позиции 550 («Калибровка») выбрана опция F3 (протокол линейаризации по 3 точкам), то следует определить эти точки описанным ниже образом.

3 точки протокола линейаризации определяются следующим образом.



A0032285

**33** Точки протокола линейаризации по 3 точкам; единица измерения: мм (дюймы)

A Расстояние от контрольной точки R до первой точки измерения

R Контрольная точка измерения

1 Первая точка измерения

2 Вторая точка измерения (в центре между первой и третьей точками измерения)

3 Третья точка измерения

Точка измерения	Позиция
Первая точка измерения	<ul style="list-style-type: none"> <li>■ На расстоянии A от контрольной точки</li> <li>■ A = длина антенны + 500 мм (19,7 дюйм)</li> <li>■ Минимальное расстояние: A<sub>мин.</sub> = 1000 мм (39,4 дюйм)</li> </ul>
Вторая точка измерения	В центре между первой и третьей точками измерения
Третья точка измерения	На 6000 мм (236 дюйм) ниже контрольной точки R

**i** Положение точек измерения может меняться на ±1 см (±0,04 дюйм).

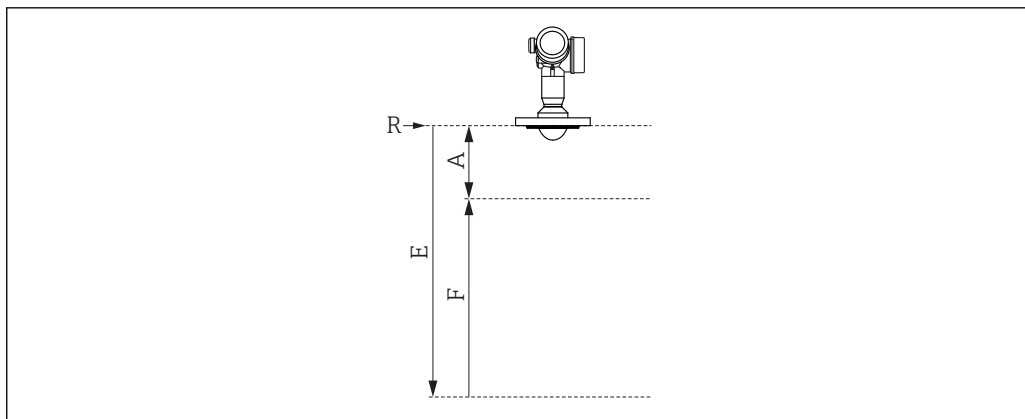
**i** Линейаризация проверяется в стандартных рабочих условиях.

**Протокол линеаризации по 5 точкам**

**i** Если в позиции 550 («Калибровка») выбрана опция F4 (протокол линеаризации по 5 точкам), то следует определить эти точки описанным ниже образом.

Пять точек протокола линеаризации равномерно распределяются по диапазону измерений (от 0% до 100%). Для определения диапазона измерений необходимо задать значения параметров **Калибровка пустого резервуара (E)** и **Калибровка полного резервуара (F)**<sup>7)</sup>.

При выборе значений E и F необходимо учитывать следующие ограничения.



A0032286

Минимальное расстояние между контрольной точкой R и уровнем 100%	Минимальный диапазон	Максимальное значение калибровки пустого резервуара
$A \geq \text{длина антенны} + 200 \text{ мм (8 дюйм)}$ Минимальное значение: 400 мм (16 дюйм)	$F \geq 400 \text{ мм (16 дюйм)}$	$E \leq 24 \text{ м (79 фут)}$

**i** Линеаризация проверяется в стандартных рабочих условиях.

**i** Выбранные значения параметров **Калибровка пустого резервуара** и **Калибровка полного резервуара** используются только для записи протокола линеаризации. После ее завершения эти значения сбрасываются на значения по умолчанию для данной антенны. Если необходимо установить значения, отличные от значений по умолчанию, это следует указать в заказе как опцию пользовательской установки параметров → 78.

7) Если значения (E) и (F) не заданы, то будут использоваться значения по умолчанию, соответствующие конкретным антеннам.

**Пользовательская конфигурация**

Если в позиции 570 «Обслуживание» выбрана опция IJ «Пользовательская установка параметров HART», IK «Пользовательская установка параметров PA» или IL «Пользовательская установка параметров FF», то в следующих параметрах можно выбрать пользовательские предварительные установки.

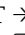


Параметры	Протокол связи	Список выбора/диапазон значений
Настройка → Единица длины	<ul style="list-style-type: none"> <li>■ HART</li> <li>■ PA</li> <li>■ FF</li> </ul>	<ul style="list-style-type: none"> <li>■ дюйм</li> <li>■ фут</li> <li>■ мм</li> <li>■ м</li> </ul>
Настройка → Калибровка пустого резервуара	<ul style="list-style-type: none"> <li>■ HART</li> <li>■ PA</li> <li>■ FF</li> </ul>	Макс.70 м (230 фут)
Настройка → Калибровка полного резервуара	<ul style="list-style-type: none"> <li>■ HART</li> <li>■ PA</li> <li>■ FF</li> </ul>	макс. <70 м (230 фут)
Настройка → Расширенная настройка → Токковый выход 1 или 2 → Демпфирование	HART	От 0 до 999,9 с
Настройка → Расширенная настройка → Токковый выход 1 или 2 → Режим отказа	HART	<ul style="list-style-type: none"> <li>■ Мин.</li> <li>■ Макс.</li> <li>■ Последнее действительное значение</li> </ul>
Эксперт → Связь → Конфигурация HART → Пакетный режим	HART	<ul style="list-style-type: none"> <li>■ Выкл.</li> <li>■ Вкл.</li> </ul>

**Название (TAG)**

<b>Опция заказа</b>	895: Маркировка
<b>Опция</b>	Z1: Нанесение названия (TAG), см. дополнительную спецификацию
<b>Маркировка позиции точки измерения</b>	<p>Для выбора в дополнительных спецификациях:</p> <ul style="list-style-type: none"> <li>■ Табличка для названия, нержавеющей сталь</li> <li>■ Бумажная самоклеящаяся этикетка</li> <li>■ Поставляемая этикетка/табличка</li> <li>■ RFID-метка</li> <li>■ RFID-метка + табличка для названия, нержавеющей сталь</li> <li>■ RFID-метка + бумажная самоклеящаяся этикетка</li> <li>■ RFID-метка + поставляемая этикетка/табличка</li> </ul>
<b>Определение обозначения точки измерения</b>	<p>Для определения в дополнительных спецификациях:</p> <p>3 строки, до 18 символов в каждой</p> <p>Обозначение точки измерения наносится на выбранную этикетку и/или записывается в RFID-метку.</p>
<b>Обозначение на заводской табличке электронной части (ENP)</b>	Первые 32 символа обозначения точки измерения
<b>Обозначение на дисплее</b>	Первые 12 символов обозначения точки измерения

**Услуги**

Посредством комплектации изделия в средстве конфигурирования изделия можно выбрать следующие услуги <sup>8)</sup>:

- удаление ПКВ (ПКВ = повреждающие краску вещества);
- пользовательская установка параметров HART →  78;
- пользовательская установка параметров PA →  78;
- пользовательская установка параметров FF →  78;
- Без DVD-диска со средствами управления (FieldCare);
- печатная документация по изделию.

8) Позиция 570 в спецификации.

## Пакеты прикладных программ

---

### Heartbeat Diagnostics

#### Доступность

Доступен во всех исполнениях прибора.


#### Функции

- Непрерывная самодиагностика прибора.
- Вывод диагностических сообщений:
  - На местный дисплей;
  - В систему управления парком приборов (например, FieldCare/DeviceCare);
  - В систему автоматизации (например, ПЛК).

#### Преимущества

- Информация о состоянии прибора предоставляется немедленно и обрабатывается своевременно.
- Сигналы состояния классифицируются по стандарту VDI/VDE 2650 и рекомендации NAMUR NE 107 и содержат в себе информацию о причине сбоя и методе его устранения.

#### Подробное описание

См. руководство по эксплуатации прибора (→  89); глава «Диагностика и устранение неисправностей».

## Heartbeat Verification

### Доступность

Доступно для следующих опций позиции 540 «Пакет прикладных программ»:

- EH: «Heartbeat Verification + Monitoring»;
- EJ: «Heartbeat Verification».

### Проверка функций прибора по необходимости

- Проверка правильности функционирования измерительного прибора в пределах спецификаций.
- Результат проверки – **Успешно** или **Неудачно** – дает информацию о состоянии прибора.
- Результаты заносятся в отчет по проверке.
- Этот отчет создается автоматически и предназначен для демонстрации соответствия внутренним и внешним нормативам, законам и стандартам.
- Проверка может проводиться без прерывания процесса.

### Преимущества

- Использование этой функции не требует посещения объекта.
- DTM <sup>9)</sup> инициирует процесс проверки в приборе и анализирует результаты. Пользователю не требуется иметь специальные знания.
- Отчет по проверке может использоваться для подтверждения показателей качества для третьих сторон.
- Функция **Heartbeat Verification** способна заменить другие задачи по техническому обслуживанию (такие как периодическая проверка) или удлинить интервалы между испытаниями.

### Приборы с блокировкой SIL/WHG <sup>10)</sup>

- Блок **Heartbeat Verification** включает в себя мастер выполнения функционального испытания, проведение которого с установленными интервалами обязательно в следующих областях применения:
  - SIL (МЭК 61508/МЭК 61511);
  - WHG (Закон о водных ресурсах, Германия).
- Для выполнения функционального испытания прибор должен быть заблокирован (блокировка SIL/WHG).
- Мастер можно использовать посредством FieldCare, DeviceCare или системы управления процессом на основе DTM.



Для приборов с блокировкой SIL и WHG **невозможно** провести проверку без выполнения дополнительных действий (таких как шунтирование выходного тока), поскольку выходной ток необходимо моделировать (режим повышенной защиты) или постепенно приближать требуемый уровень (экспертный режим) при последующем восстановлении блокировки (блокировка SIL/WHG).

### Подробное описание



SD01870F

9) DTM: Device Type Manager; обеспечивает контроль работы прибора посредством DeviceCare, FieldCare или системы управления процессом с поддержкой DTM.

10) Относится только к приборам с сертификатом SIL или WHG: код заказа 590 «Дополнительные сертификаты», опция LA «SIL» или LC «WHG».



## Heartbeat Monitoring

### Доступность

Доступно для следующих опций позиции 540 «Пакет прикладных программ»:  
ЕН: «Heartbeat Verification + Monitoring».

### Функции

- Помимо параметров проверки в журнал также заносятся соответствующие значения параметров.
- Существующие измеряемые величины, такие как амплитуда эхо-сигнала, используются в мастерах **Foam detection** и **Build-up detection**.

### Мастер "Foam detection"

- Блок Heartbeat Monitoring включает в себя мастер мастер **Foam detection**.
- Этот мастер используется для конфигурирования функции автоматического обнаружения пены, обеспечивающей обнаружение пены на поверхности среды по снижению амплитуды сигнала. Обнаружение пены может быть связано с релейным выходом для управления, например, системой разбрызгивателей, рассеивающей пену.
- Мастер можно использовать посредством FieldCare, DeviceCare или системы управления процессом на основе DTM.

### Мастер "Build-up detection"

- Блок Heartbeat Monitoring включает в себя мастер мастер **Build-up detection**.
- Этот мастер используется для конфигурирования функции автоматического обнаружения налипания, обеспечивающей обнаружение отложений на антенне по увеличению области наведения сигналов. Обнаружение налипания может быть связано с релейным выходом для управления, например системой подачи сжатого воздуха, обеспечивающей очистку антенны.
- Мастер можно использовать посредством FieldCare, DeviceCare или системы управления процессом на основе DTM.

### Преимущества

- Раннее обнаружение изменений (трендов) для поддержания высокой готовности предприятия и качества продукции.
- Полученная информация может использоваться для планирования профилактических мер (таких как очистка/обслуживание).
- Обнаружение нежелательных условий процесса и соответствующая оптимизация предприятия и процессов.
- Автоматическое управление средствами удаления пены и отложений.

### Подробное описание

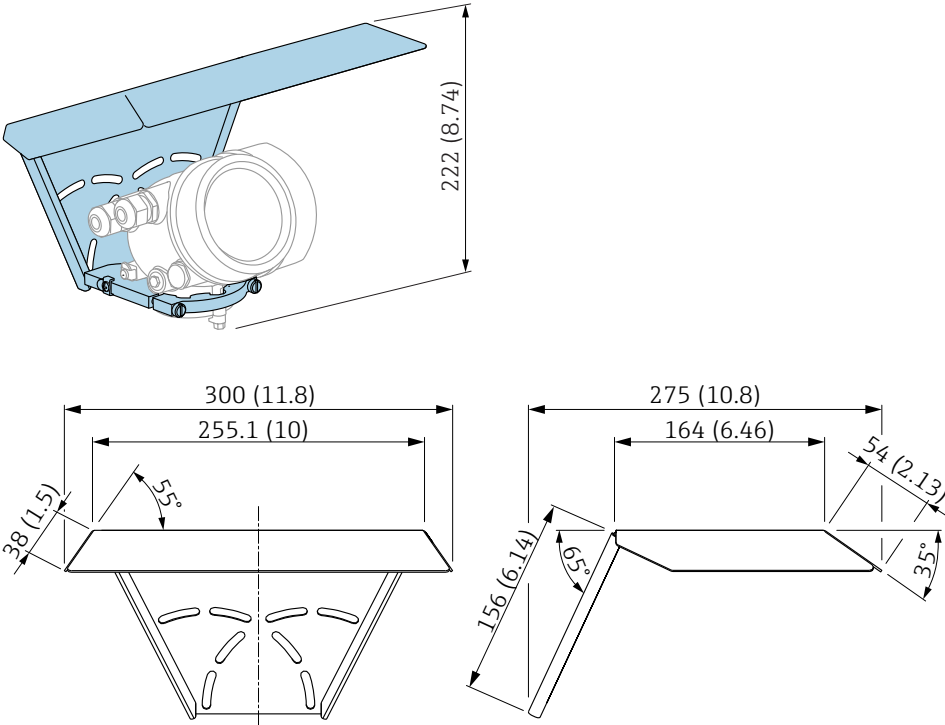




SD01870F

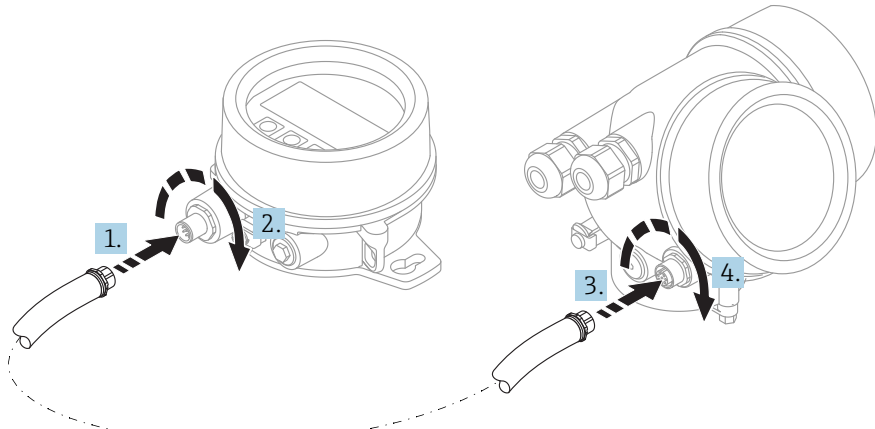
## Аксессуары

Аксессуары к прибору

Защитный козырек от атмосферных явлений

Принадлежности	Описание
Защитный козырек от атмосферных явлений	 <p data-bbox="1380 734 1436 750">A0015466</p> <p data-bbox="1380 1146 1436 1162">A0015472</p> <p data-bbox="327 1171 1069 1198">  34 <i>Защитный козырек от атмосферных явлений; размеры: мм (дюймы)</i> </p> <p data-bbox="327 1227 1396 1299">  Защитный козырек от атмосферных явлений можно заказать вместе с прибором (спецификация, поз. 620 «Принадлежности прилагаемые», опция РВ «Защитный козырек от атмосферных явлений»). Также его можно заказать как принадлежность (код заказа 71162242).         </p>

## Дистанционный дисплей FHX50

Принадлежности	Описание
Дистанционный дисплей FHX50	<div style="text-align: center;">  </div> <p style="text-align: right; font-size: small;">A0019128</p> <ul style="list-style-type: none"> <li>■ <b>Материал:</b> <ul style="list-style-type: none"> <li>■ Пластмасса ПБТ</li> <li>■ 316L/1.4404</li> <li>■ Алюминий</li> </ul> </li> <li>■ Степень защиты: IP68 / NEMA 6P и IP66 / NEMA 4x</li> <li>■ Подходит для следующих дисплеев: <ul style="list-style-type: none"> <li>■ SD02 (нажимные кнопки)</li> <li>■ SD03 (сенсорное управление)</li> </ul> </li> <li>■ Соединительный кабель: <ul style="list-style-type: none"> <li>■ Кабель, поставляемый с прибором, длиной до 30 м (98 фут)</li> <li>■ Приобретаемый отдельно стандартный кабель, длиной до 60 м (196 фут)</li> </ul> </li> <li>■ Диапазон температуры окружающей среды: -40 до 80 °C (-40 до 176 °F)</li> <li>■ Диапазон температуры окружающей среды (опция): -50 до 80 °C (-58 до 176 °F) <sup>1)</sup></li> </ul> <p> <span style="font-size: small;">i</span> ■ Если требуется использовать дистанционный дисплей, следует заказать прибор в исполнении «Подготовлен для дисплея FHX50» (поз. 030, исполнение L, M или N). Для FHX50 следует выбрать в поз. 050 «Исполнение измерительного прибора» опцию A: «Подготовлен для дисплея FHX50». </p> <p> <span style="font-size: small;">i</span> ■ Если исполнение прибора «Подготовлен для дисплея FHX50» не было заказано изначально и требуется модернизация для поддержки дисплея FHX50, то в поз. 050 «Исполнение измерительного прибора» при заказе FHX50 следует выбрать исполнение B «Отсутствует подготовка для дисплея FHX50». В этом случае комплект FHX50 будет дополнен комплектом для модернизации. С помощью этого комплекта можно будет подготовить прибор к подключению FHX50. </p> <p> <span style="font-size: small;">i</span> Для сертифицированных преобразователей применение FHX50 может быть ограничено. Прибор может быть модернизирован путем установки дисплея FHX50 только в том случае, если в списке <i>Базовые характеристики</i>, позиция 4 «Дисплей, управление», в указаниях по технике безопасности для взрывоопасных зон (XA) для данного прибора указана опция L, M или N «Подготовлен для FHX50». Кроме того, необходимо свериться с указаниями по технике безопасности (XA) для FHX50. </p> <p> <span style="font-size: small;">i</span> Модернизация невозможна для преобразователей, имеющих: <ul style="list-style-type: none"> <li>■ Сертификат на использование в зонах с огнеопасной пылью (сертификат искробезопасности для запыленных зон);</li> <li>■ Тип защиты Ex nA.</li> </ul> </p> <p> <span style="font-size: small;">i</span> Более подробную информацию см. в документе SD01007F. </p>

1) Этот диапазон действителен при условии, что в позиции заказа 580 «Доп. испытания, сертификат» выбрана опция JN «Преобразователь температуры окружающей среды -50 °C (-58 °F)». Если температура всегда меньше -40 °C (-40 °F), число ошибок может быть повышенным.

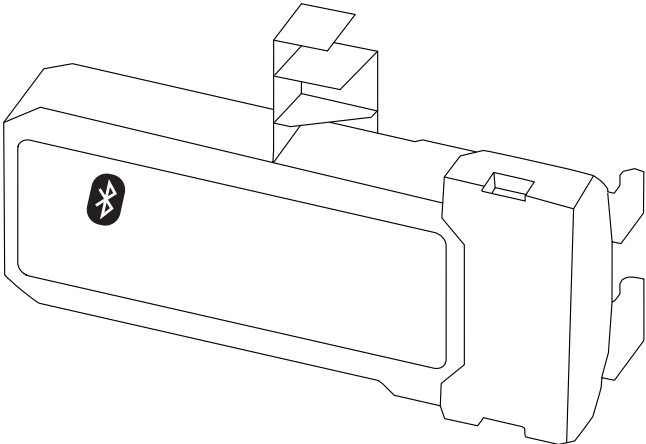
## Защита от перенапряжения

Принадлежности	Описание
Защита от перенапряжения для приборов с 2-проводным подключением OVP10 (1 канал) OVP20 (2 канала)	<div data-bbox="327 315 715 651" style="text-align: center;"> </div> <div data-bbox="1380 660 1436 683" style="text-align: right; font-size: small;">A0021734</div> <p><b>Технические характеристики</b></p> <ul style="list-style-type: none"> <li>■ Сопротивление на канал: <math>2 * 0,5 \text{ Ом}_{\text{макс}}</math>.</li> <li>■ Пороговое напряжение постоянного тока: 400 до 700 В</li> <li>■ Пороговое импульсное напряжение: &lt;800 В</li> <li>■ Электрическая емкость при 1 МГц: &lt; 1,5 пФ</li> <li>■ Номинальное напряжение фиксированного импульса (8/20 мкс): 10 кА</li> <li>■ Клеммы рассчитаны на следующие сечения проводов: 0,2 до 2,5 мм<sup>2</sup> (24 до 14 AWG)</li> </ul> <p><b>i</b> <b>Заказ с прибором</b>            Рекомендуется заказать блок защиты от перенапряжения сразу вместе с прибором. См. спецификацию, позиция 610 «Принадлежности встроенные», опция NA «Защита от перенапряжения». Отдельный заказ блоков требуется только в том случае, если прибор необходимо модернизировать путем установки защиты от перенапряжения.</p> <p><b>i</b> <b>Код заказа для модернизации</b></p> <ul style="list-style-type: none"> <li>■ Для 1-канальных приборов (позиция 020, опция A): OVP10: 71128617.</li> <li>■ Для 2-канальных приборов (позиция 020, опции B, C, E или G): OVP20: 71128619.</li> </ul> <p><b>Крышка прибора для модернизации</b>            В целях соблюдения необходимых безопасных расстояний при модернизации прибора путем установки защиты от перенапряжения необходимо заменить крышку корпуса. В зависимости от типа корпуса используются следующие коды заказа крышки:</p> <ul style="list-style-type: none"> <li>■ Корпус GT18: крышка 71185516;</li> <li>■ Корпус GT19: крышка 71185518;</li> <li>■ Корпус GT20: крышка 71185516.</li> </ul> <p><b>i</b> <b>Ограничения для модернизации</b>            В зависимости от сертификатов преобразователя может быть ограничено использование блока OVP. Прибор может быть модернизирован путем установки блока OVP только при условии, что опция NA (защита от перенапряжения) присутствует в списке <i>Дополнительные характеристики</i> в указаниях по технике безопасности (XA) данного прибора.</p> <p><b>i</b> Дополнительную информацию см. в документе SD01090F.</p>


## Газонепроницаемое уплотнение


Аксессуары	Описание
Газонепроницаемое уплотнение	Химически инертное стеклянное уплотнение; предотвращает попадание газов в корпус электроники Заказ в комплекте с прибором: спецификация, поз. 610 «Встроенные аксессуары», опция NC «Газонепроницаемое уплотнение»


## Модуль Bluetooth для приборов HART


Принадлежности	Описание
Модуль Bluetooth	<div style="text-align: right; margin-bottom: 10px;">A0036493</div>  <ul style="list-style-type: none"> <li>■ Быстрый и простой ввод в эксплуатацию с помощью приложения SmartBlue</li> <li>■ Дополнительные инструменты и переходники не требуются</li> <li>■ Получение кривой сигнала посредством приложения SmartBlue</li> <li>■ Передача зашифрованных данных через одно соединение по схеме «точка-точка» (испытано Институтом Фраунгофера) и защита связи через беспроводной интерфейс Bluetooth® с помощью пароля</li> <li>■ Диапазон в эталонных условиях &gt; 10 м (33 фут)</li> </ul> <p><b>i</b> При использовании модуля Bluetooth минимальное сетевое напряжение увеличивается до 3 В.</p> <p><b>i</b> <b>Заказ с прибором</b> Рекомендуется заказать модуль Bluetooth сразу вместе с прибором. См. спецификацию, поз. 610 «Принадлежности встроенные», опция NF «Bluetooth». Отдельный заказ требуется только в случае модернизации.</p> <p><b>i</b> <b>Код заказа для модернизации</b> Модуль Bluetooth (BT10): 71377355</p> <p><b>i</b> <b>Ограничения в случае модернизации</b> В зависимости от сертификата преобразователя возможность использования модуля Bluetooth может быть ограничена. Прибор можно модернизировать путем установки модуля Bluetooth только в том случае, если опция NF «Bluetooth» указана в разделе <i>Дополнительные характеристики</i> соответствующих указаний по технике безопасности (XA).</p> <p><b>i</b> Дополнительную информацию см. в документе SD02252F.</p>


## Принадлежности для связи


Принадлежности	Описание
Commubox FXA195 HART	Для искробезопасного исполнения со связью по протоколу HART с FieldCare через интерфейс USB.  Подробные сведения см. в техническом описании TI00404F.


Принадлежности	Описание
Commubox FXA291	Используется для подключения полевых приборов Endress+Hauser с интерфейсом CDI (= Endress+Hauser Common Data Interface, единый интерфейс передачи данных) к USB-порту компьютера. Код заказа: 51516983  Подробные сведения см. в техническом описании TI00405C.


Принадлежности	Описание
Преобразователь контура HART НМХ50	Используется для оценки и преобразования динамических переменных HART в аналоговые токовые сигналы или предельные значения. Код заказа: 71063562  Подробные сведения см. в техническом описании TI00429F и руководстве по эксплуатации ВА00371F.


Принадлежности	Описание
Адаптер WirelessHART SWA70	Используется для подключения полевых приборов к сети WirelessHART. Адаптер WirelessHART можно установить непосредственно в прибор HART и интегрировать в существующую сеть HART. Он обеспечивает безопасность передачи данных и поддерживает параллельную работу с другими беспроводными сетями.  Подробные сведения см. в руководстве по эксплуатации ВА00061S.


Принадлежности	Описание
Connect Sensor FXA30/FXA30B	Полностью интегрированный шлюз с автономным питанием для выполнения простых задач, с системой SupplyCare Hosting. Можно подсоединить не более 4 периферийных устройств с интерфейсом связи 4 до 20 мА (FXA30/FXA30B), последовательной связью Modbus (FXA30B) или HART (FXA30B). Благодаря прочной конструкции и способности работать в течение многих лет от автономного элемента питания такой шлюз идеально пригоден для дистанционного мониторинга в изолированных зонах. Вариант исполнения с возможностью мобильной передачи данных по технологии LTE (только США, Канада и Мексика) или 3G в общемировых масштабах.  Для получения подробной информации см. техническое описание TI01356S и руководство по эксплуатации ВА01710S.

Принадлежности	Описание
Fieldgate FXA42	Fieldgate обеспечивает связь между подключенными приборами с интерфейсами 4–20 мА, Modbus RS485 и Modbus TCP и системой SupplyCare Hosting или SupplyCare Enterprise. Передача сигналов осуществляется по системе Ethernet TCP/IP, WLAN или по системе мобильной связи (UMTS). Доступны различные возможности автоматизации, например интегрированный Веб-ПЛК, OpenVPN и другие функции.  Для получения подробной информации см. техническое описание TI01297S и руководство по эксплуатации ВА01778S.




Аксессуары	Описание
SupplyCare Enterprise SCE30B	<p>Программное обеспечение управления запасами, которое визуализирует значения уровней, объемов, масс, температур, давлений, плотности или других параметров резервуаров. Для записи и передачи параметров используются преобразователи типа FieldgateFXA42.</p> <p>Сетевое программное обеспечение установлено на локальном сервере, но к нему есть доступ с мобильных терминалов, таких как смартфоны или планшеты.</p> <p> Для получения подробной информации см. техническое описание TI01228S и руководство по эксплуатации BA00055S</p>

Аксессуары	Описание
SupplyCare Hosting SCH30	<p>Программное обеспечение управления запасами, которое визуализирует значения уровней, объемов, масс, температур, давлений, плотности или других параметров резервуаров. Для записи и передачи параметров используются преобразователи типа Fieldgate FXA42, FXA30 и FXA30B.</p> <p>SupplyCare Hosting служит в качестве хостинга (программное обеспечение как услуга, SaaS). На портале Endress+Hauser пользователь получает данные через Интернет.</p> <p> Для получения подробной информации см. техническое описание TI01229S и руководство по эксплуатации BA00050S.</p>




Принадлежности	Описание
Field Xpert SFX350	<p>Field Xpert SFX350 – это промышленный коммуникатор для ввода оборудования в эксплуатацию и его обслуживания. Он обеспечивает эффективную настройку и диагностику устройств HART и FOUNDATION Fieldbus в <b>безопасных зонах</b>.</p> <p> Для получения дополнительной информации см. руководство по эксплуатации BA01202S.</p>

Принадлежности	Описание
Field Xpert SFX370	<p>Field Xpert SFX370 – это промышленный коммуникатор для ввода оборудования в эксплуатацию и его обслуживания. Он обеспечивает эффективную настройку и диагностику устройств HART и FOUNDATION Fieldbus в <b>безопасных и взрывоопасных зонах</b>.</p> <p> Для получения дополнительной информации см. руководство по эксплуатации BA01202S.</p>

#### Принадлежности для обслуживания



Принадлежности	Описание
DeviceCare SFE100	<p>Конфигурационный инструмент для приборов с интерфейсом HART, PROFIBUS или FOUNDATION Fieldbus</p> <p> Техническое описание TI01134S.</p> <p> <ul style="list-style-type: none"> <li>▪ ПО DeviceCare можно загрузить на веб-сайте <a href="http://www.software-products.endress.com">www.software-products.endress.com</a>. Для загрузки необходимо зарегистрироваться на портале программного обеспечения Endress+Hauser.</li> <li>▪ Кроме того, ПО DeviceCare на диске DVD можно заказать вместе с прибором. Спецификация: позиция 570 «Обслуживание», опция IV «Сопроводительный DVD (установка DeviceCare)».</li> </ul> </p>
FieldCare SFE500	<p>Инструментальное средство для управления парком приборов на основе технологии FDT.</p> <p>С его помощью осуществляется конфигурирование и обслуживание всех полевых приборов, установленных на предприятии. Этот инструмент также упрощает диагностику приборов благодаря передаче информации об их состоянии.</p> <p> Техническое описание TI00028S.</p>

## Системные компоненты

Аксессуары	Описание
Регистратор с графическим дисплеем Метограф М	<p>Регистратор с графическим дисплеем Метограф М предоставляет информацию обо всех переменных процесса. Обеспечивается корректная регистрация измеренных значений, контроль предельных значений и анализ точек измерения. Данные сохраняются во внутренней памяти объемом 256 Мб, на карте SD или USB-накопителе.</p> <p> Для получения подробных сведений см. техническую информацию TI00133R и инструкцию по эксплуатации BA00247R</p>
RN221N	<p>Активный барьер с блоком питания для безопасного разделения токовых цепей 4...20 мА. Обеспечивает двунаправленную передачу по протоколу HART.</p> <p> Для получения подробных сведений см. техническую информацию TI00073R и инструкцию по эксплуатации BA00202R</p>
RNS221	<p>Источник питания преобразователя для 2-проводных датчиков или преобразователей, предназначенный только для безопасных зон. Обеспечивает двунаправленную передачу данных с использованием разъемов связи HART.</p> <p> Для получения подробных сведений см. техническую информацию TI00081R и инструкцию по эксплуатации KA00110R</p>



## Сопроводительная документация

-  Для получения информации о соответствующей технической документации см. следующие источники:
- *W@M Device Viewer*: введите серийный номер с заводской таблички ([www.endress.com/deviceviewer](http://www.endress.com/deviceviewer));
  - *Endress+Hauser Operations App*: введите серийный номер с заводской таблички или просканируйте двумерный матричный код (QR-код) с заводской таблички.
-  Документация доступна:  
в разделе загрузки интернет-сайта Endress+Hauser: [www.endress.com](http://www.endress.com) → «Документация».

### Стандартная документация Micropilot FMR62

Соответствие документации конкретным приборам:

Прибор	Схема подключения, выходной сигнал <sup>1)</sup>	Протокол связи	Тип документа	Код документа
FMR62	A, B, C, K, L	HART	Руководство по эксплуатации	BA01619F
			Краткое руководство по эксплуатации	KA01252F
			Описание параметров прибора	GP01101F

1) Позиция 020 в спецификации.

### Указания по технике безопасности (XA)

В зависимости от сертификата к прибору применяются следующие указания по технике безопасности (XA). Они входят в состав руководства по эксплуатации.

-  На заводской табличке приведен номер указаний по технике безопасности (XA), относящихся к прибору.

Позиция 010	Сертификат	Позиция 020 «Схема подключения, выходной сигнал»		
		A <sup>1)</sup>	B <sup>2)</sup>	C <sup>3)</sup>
BA	ATEX II 1G Ex ia IIC T6 Ga	XA01549F	XA01549F	XA01549F
BB	ATEX II 1/2G Ex ia IIC T6 Ga/Gb	XA01549F	XA01549F	XA01549F
BC	ATEX II 1/2G Ex ia/db [ia Ga] IIC T6 Ga/Gb	XA01552F	XA01552F	XA01552F
BD	ATEX II 1/2/3G Ex ia/ic [ia Ga] IIC T6 Ga/Gb/Gc	XA01550F	XA01550F	XA01550F
BG	ATEX II 3G Ex eC IIC T6	XA01551F	XA01551F	XA01551F
BH	ATEX II 3G Ex ic IIC T6 Gc	XA01551F	XA01551F	XA01551F
BL	ATEX II 1/2/3G Ex ia/ec [ia Ga] IIC T6 Ga/Gb/Gc	XA01550F	XA01550F	XA01550F
B2	ATEX II 1/2G Ex ia IIC T6 Ga/Gb, 1/2D Ex ia IIIC T85°C Da/Db	XA01555F	XA01555F	XA01555F
B3	ATEX II 1/2G Ex ia/db [ia Ga] IIC T6, Ga/Gb 1/2D Ex ta/tb IIIC T85°C Da/Db	XA01556F	XA01556F	XA01556F
B4	ATEX II 1/2G Ex ia IIC T6 Ga/Gb, Ex ia/db [ia Ga] IIC T6 Ga/Gb	XA01553F	XA01553F	XA01553F
CB	CSA IS Кл. I, разд. 1, гр. A-D	XA01612F	XA01612F	XA01612F
CD	CSA DIP Кл. II, II, I разд. 1, гр. E-G [Ex ia]	XA01613F	XA01613F	XA01613F
C2	CSA IS Кл. I, II, III, разд. 1, гр. A-G, Ex ia, NI Кл. 1, разд. 2 [Ex ia]	XA01612F	XA01612F	XA01612F
C3	CSA XP Кл. I, II, III, разд. 1, гр. A-G, зоны 0/1, NI Кл. I, разд. 2 [Ex ia]	XA01613F	XA01613F	XA01613F
C5	CSA IS Кл. I, разд. 1, гр. A-D, Ex ia, NI Кл. 1, разд. 2 [Ex ia]	XA01612F	XA01612F	XA01612F
FA	FM IS Кл. I, разд. 1, гр. A-D	XA01615F	XA01615F	XA01615F
FB	FM IS Кл. I, II, III, разд. 1, гр. A-G, AEx ia, NI Кл. 1, разд. 2	XA01615F	XA01615F	XA01615F

Позиция 010	Сертификат	Позиция 020 «Схема подключения, выходной сигнал»		
		A <sup>1)</sup>	B <sup>2)</sup>	C <sup>3)</sup>
FD	FM XP-IS Кл. I, разд. 1, гр. A-D, зоны 0/1, DIP-IS Кл. II, III, разд. 1, гр. E-G, NI Кл. I, разд. 2	XA01616F	XA01616F	XA01616F
FE	FM DIP Кл. II, III, разд. 1, гр. E-G	XA01616F	XA01616F	XA01616F
FF	FM IS Кл. I, разд. 1, гр. A-D, AEx ia, NI Кл. 1, разд. 2	XA01615F	XA01615F	XA01615F
GA	EAC 0Ex ia IIC T6...T3 Ga X	XA01617F	XA01617F	XA01617F
GB	EAC Ga/Gb Ex ia IIC T6...T3 X	XA01617F	XA01617F	XA01617F
GC	EAC Ga/Gb Ex ia/db [ia Ga] IIC T6...T3 X	XA01618F	XA01618F	XA01618F
IA	МЭК Ex ia IIC T6 Ga	XA01549F	XA01549F	XA01549F
IB	МЭК Ex ia IIC T6 Ga/Gb	XA01549F	XA01549F	XA01549F
IC	МЭК Ex ia/db [ia Ga] IIC T6 Ga/Gb	XA01552F	XA01552F	XA01552F
ID	МЭК Ex ia/ic [ia Ga] IIC T6 Ga/Gb/Gc	XA01550F	XA01550F	XA01550F
IG	МЭК Ex ec IIC T6 Gc	XA01551F	XA01551F	XA01551F
IH	МЭК Ex ic IIC T6 Gc	XA01551F	XA01551F	XA01551F
IL	МЭК Ex ia/ec [ia Ga] IIC T6 Ga/Gb/Gc	XA01550F	XA01550F	XA01550F
I2	МЭК Ex ia IIC T6 Ga/Gb, Ex ia IIIC T85°C Da/Db	XA01555F	XA01555F	XA01555F
I3	МЭК Ex ia/db [ia Ga] IIC T6 Ga/Gb, Ex ta/tb IIIC T85°C Da/Db	XA01556F	XA01556F	XA01556F
I4	МЭК Ex ia IIC T6 Ga/Gb, Ex ia/db [ia Ga] IIC T6 Ga/Gb	XA01553F	XA01553F	XA01553F
JA	JPN Ex ia IIC T6 Ga	XA01631F <sup>4)</sup>	XA01631F <sup>4)</sup>	XA01631F <sup>4)</sup>
JB	JPN Ex ia IIC T6 Ga/Gb	XA01631F <sup>4)</sup>	XA01631F <sup>4)</sup>	XA01631F <sup>4)</sup>
JC	JPN Ex d [ia] IIC T6 Ga/Gb	XA01632F <sup>4)</sup>	XA01632F <sup>4)</sup>	XA01632F <sup>4)</sup>
JG	JPN Ex nA IIC T6 Gc	XA01725F <sup>4)</sup>	XA01725F <sup>4)</sup>	XA01725F <sup>4)</sup>
JH	JPN Ex ic IIC T6 Gc	XA01725F <sup>4)</sup>	XA01725F <sup>4)</sup>	XA01725F <sup>4)</sup>
J2	JPN Ex ia IIC T6 Ga/Gb, JPN Ex ia IIIC T85°C Da/Db	XA01728F <sup>4)</sup>	XA01728F <sup>4)</sup>	XA01728F <sup>4)</sup>
J3	JPN Ex d [ia] IIC T6 Ga/Gb, JPN Ex ta/tb IIIC T85°C Da/Db	XA01729F <sup>4)</sup>	XA01729F <sup>4)</sup>	XA01729F <sup>4)</sup>
J4	JPN Ex ia IIC T6 Ga/Gb, JPN Ex d [ia] IIC T6 Ga/Gb	XA01726F <sup>4)</sup>	XA01726F <sup>4)</sup>	XA01726F <sup>4)</sup>
KA	KC Ex ia IIC T6 Ga	XA01623F	XA01623F	XA01623F
KB	KC Ex ia IIC T6 Ga/Gb	XA01623F	XA01623F	XA01623F
KC	KC Ex ia/db [ia Ga] IIC T6 Ga/Gb	XA01624F	XA01624F	XA01624F
MA	INMETRO Ex ia IIC T6 Ga	XA01620F	XA01620F	XA01620F
MB	INMETRO Ex ia IIC T6 Ga/Gb	XA01620F	XA01620F	XA01620F
MC	INMETRO Ex ia/db [ia Ga] IIC T6 Ga/Gb	XA01622F	XA01622F	XA01622F
MG	INMETRO Ex ec IIC T6 Gc	XA01621F	XA01621F	XA01621F
MH	INMETRO Ex ic IIC T6 Gc	XA01621F	XA01621F	XA01621F
NA	NEPSI Ex ia IIC T6 Ga	XA01625F	XA01625F	XA01625F
NB	NEPSI Ex ia IIC T6 Ga/Gb	XA01625F	XA01625F	XA01625F
NC	NEPSI Ex ia/d [ia Ga] IIC T6 Ga/Gb	XA01627F	XA01627F	XA01627F
NG	NEPSI Ex nA IIC T6 Gc	XA01626F	XA01626F	XA01626F
NH	NEPSI Ex ic IIC T6 Gc	XA01626F	XA01626F	XA01626F
N2	NEPSI Ex ia IIC T6 Ga/Gb, NEPSI Ex iaD 20/21 T85	XA01629F	XA01629F	XA01629F
N3	NEPSI Ex ia/d [ia Ga] IIC T6 Ga/Gb, NEPSI Ex tD A20/A21 IP6X T85°C	XA01630F	XA01630F	XA01630F

Позиция 010	Сертификат	Позиция 020 «Схема подключения, выходной сигнал»		
		A <sup>1)</sup>	B <sup>2)</sup>	C <sup>3)</sup>
8A	FM/CSA IS+XP-IS Кл. I, II, III, разд. 1, гр. A-G, AIS Кл. I, II, III, разд. 1, гр. A-G	XA01612F XA01615F XA01616F	XA01612F XA01615F XA01616F	XA01612F XA01615F XA01616F
* 4)				

- 1) 2-проводное подключение; 4-20 мА HART.
- 2) 2-проводное подключение; 4-20 мА HART, релейный выход.
- 3) 2-проводное подключение; 4-20 мА HART, 4-20 мА.
- 4) В подготовке.



71455843

[www.addresses.endress.com](http://www.addresses.endress.com)

---