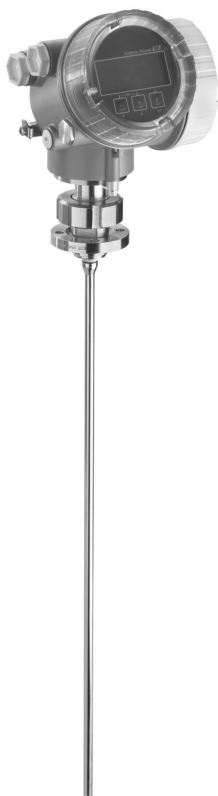


Техническое описание Levelflex FMP53

Уровнемер микроимпульсный



Измерение уровня в гигиенических областях применения

Область применения

- Стержневой зонд
- Присоединения к процессу для областей с гигиеническими требованиями (Tri-Clamp, 11851, 11864, NEUMO, Varivent N, SMS)
- Температура: -20 до +150 °C (-4 до +302 °F)
- Давление: -1 до +16 бар (-14,5 до +232 фунт/кв. дюйм)
- Максимальный диапазон измерения: стержневой: 6 м (20 фут)
- Точность: ±2 мм (±0,08 дюйм)
- Международные сертификаты взрывозащиты; WHG; EN10204-3.1; EHEDG; 3-A; CoC ASME-BPE
- Протокол линеаризации (по 3 точкам, по 5 точкам)

Преимущества

- Надежное измерение даже при изменении свойств продукта и рабочих условий
- Система управления данными HistoROM для быстрого ввода в эксплуатацию, технического обслуживания и диагностики прибора
- Высокая надежность измерения уровня благодаря технологии Multi-Echo Tracking
- Приборы разработаны согласно ГОСТ Р МЭК 61508 для применения в контурах ПАЗ до SIL3 при однородном резервировании
- Беспроblemная интеграция с системами управления или обслуживания парков приборов
- Удобный интерфейс на нескольких языках
- Простота функциональных тестов SIL и WHG
- Технология Heartbeat Technology™

Содержание





Важная информация	4	Диапазон значений рабочего давления	50
Символы	4	Диэлектрическая проницаемость (ДП)	50
Принцип действия и архитектура системы	6	Механическая конструкция	51
Принцип измерения	6	Размеры	51
Измерительная система	9	Допуск длины зонда	57
Вход	10	Вес	58
Измеряемая величина	10	Материалы: корпус GT19 (пластик)	59
Диапазон измерения	10	Материалы: корпус GT20 (литой под давлением алюминий с порошковым покрытием, стойкий к морской воде)	60
Мертвая зона	11	Материалы: подключение к процессу	62
Спектр частот, используемых при измерении	11	Материалы: зонд	63
Выход	12	Материалы: монтажный кронштейн	64
Выходной сигнал	12	Материалы: переходник и кабель для выносного датчика	65
Сигнал при сбое	13	Материалы: защитный козырек от непогоды	66
Линеаризация	13	Управление	67
Гальваническая изоляция	13	Принцип управления	67
Данные протокола	14	Локальное управление	67
Электропитание	21	Управление с помощью выносного дисплея и модуля управления FHX50	68
Назначение клемм	21	Дистанционное управление	69
Разъемы прибора	28	Интеграция в систему измерения уровня в резервуаре	72
Электропитание	29	Системная интеграция с помощью Fieldgate	73
Потребляемая мощность	31	Сертификаты и нормативы	74
Потребление тока	31	Маркировка CE	74
Сбой электропитания	32	RoHS	74
Выравнивание потенциалов	32	Маркировка RCM-Tick	74
Клеммы	32	Сертификаты на взрывозащищенное исполнение	74
Кабельные вводы	32	Двойное уплотнение согласно ANSI/ISA 12.27.01	74
Спецификация кабеля	33	Функциональная безопасность	74
Защита от перенапряжения	33	Защита от перелива	74
Точностные характеристики	34	Санитарная совместимость	75
Стандартные рабочие условия	34	Pharma (сертификат соответствия)	75
Основная погрешность	34	Оборудование, работающее под давлением, допустимое давление	
Разрешение	35	≤ 200 бар (2 900 фунт/кв. дюйм)	75
Время отклика	35	Связь	76
Влияние температуры окружающей среды	35	Запись для отслеживания	76
Монтаж	36	Доп. испытания, сертификат	77
Требования к монтажу	36	Документация по изделию в печатном виде	77
Рабочие условия: окружающая среда	46	Другие стандарты и директивы	78
Диапазон температур окружающей среды	46	Размещение заказа	79
Пределы температуры окружающей среды	46	Размещение заказа	79
Температура хранения	49	Протокол линейности по 3 точкам	80
Климатический класс	49	Протокол линейности по 5 точкам	81
Высота в соответствии с МЭК 61010-1, редакция 3	49	Пользовательская установка параметров	82
Степень защиты	49	Пакеты прикладных программ	83
Виброустойчивость	49	Heartbeat Diagnostics	83
Очистка зонда	49	Heartbeat Verification	84
Электромагнитная совместимость (ЭМС)	49	Мониторинг работоспособности	85
Процесс	50		
Диапазон температур процесса	50		

Аксессуары	86
Аксессуары к прибору	86
Аксессуары для связи	91
Аксессуары для обслуживания	92
Системные компоненты	92
Документация	93
Стандартная документация	93
Дополнительная документация	93
Документация по безопасности	94
Зарегистрированные товарные знаки	97
Патенты	98







Важная информация

Символы









Символы по технике безопасности

Символ	Значение
	ОПАСНО! Этот символ предупреждает об опасной ситуации. Допущение такой ситуации приведет к серьезным или смертельным травмам.
	ОСТОРОЖНО! Этот символ предупреждает об опасной ситуации. Допущение такой ситуации может привести к серьезным или смертельным травмам.
	ВНИМАНИЕ! Этот символ предупреждает об опасной ситуации. Допущение такой ситуации может привести к травмам небольшой и средней тяжести.
	УКАЗАНИЕ! Этот символ указывает на информацию о процедуре и на другие действия, которые не приводят к травмам.

Символы электрических схем

Символ	Значение
	Постоянный ток
	Переменный ток
	Постоянный и переменный ток
	Заземление Клемма заземления, которая уже заземлена посредством специальной системы.
	Клемма защитного заземления Клемма, которую перед подключением любого другого оборудования следует подключить к системе заземления.
	Эквипотенциальная клемма Клемма, которая должна быть подключена к системе заземления. Это может быть линейное заземление или заземление звездой, в зависимости от норм и правил, принятых в данной стране и компании.

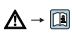

Описание информационных символов

Символ	Значение
	Допустимо Означает допустимые процедуры, процессы или действия.
	Предпочтительно Означает предпочтительные процедуры, процессы или действия.
	Запрещено Означает запрещенные процедуры, процессы или действия.
	Подсказка Указывает на дополнительную информацию.
	Ссылка на документ
	Ссылка на страницу
	Ссылка на схему
	Внешний осмотр

Символы на иллюстрациях

Символ	Значение
1, 2, 3 ...	Номера элементов
1., 2., 3. ...	Серия этапов
A, B, C, ...	Виды
A-A, B-B, C-C, ...	Сечения
	Взрывоопасная зона Обозначает зону с взрывоопасной средой.
	Безопасная зона (невзрывоопасная зона) Обозначает зону с невзрывоопасной средой.

Символы на приборе

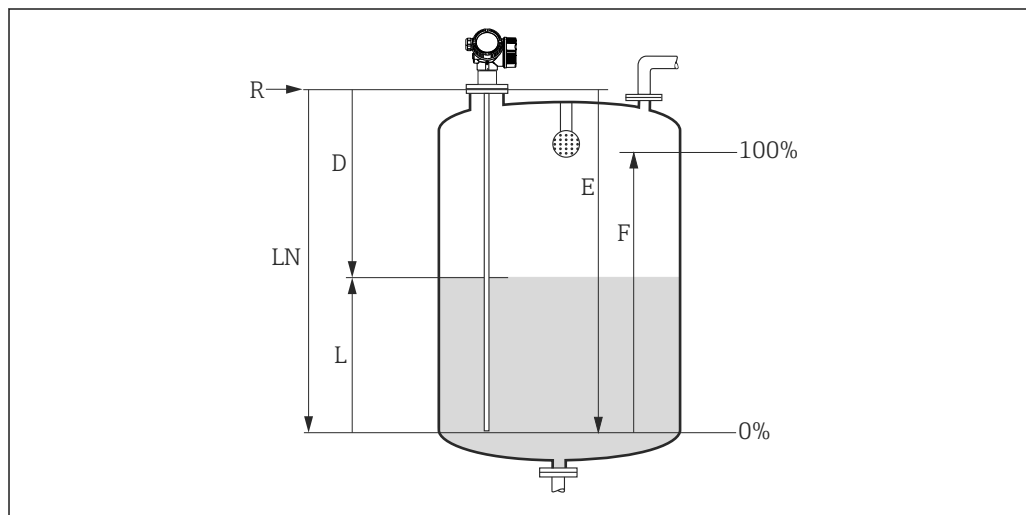
Символ	Значение
	Руководство по технике безопасности Соблюдайте указания по технике безопасности, содержащиеся в соответствующем руководстве по эксплуатации.
	Термостойкость соединительных кабелей Определяет минимальную термостойкость соединительных кабелей.

Принцип действия и архитектура системы

Принцип измерения

Основные принципы

Levelflex – "направленная вниз" измерительная система, которая функционирует на основе принципа ToF (Time of Flight, время распространения). Она обеспечивает измерение расстояния от контрольной точки до поверхности продукта. Прибор генерирует высокочастотные импульсы, которые распространяются вдоль зонда. Импульсы отражаются поверхностью продукта, принимаются электронным анализирующим блоком и преобразуются в сигнал уровня. Этот метод также известен как TDR (Time Domain Reflectometry; рефлектометрия с временным разрешением).



A0014124

1 Параметры измерения уровня с помощью микроимпульсного радарного уровнемера

LN Длина зонда

D Расстояние

L Уровень

R Контрольная точка измерения

E Калибровка пустого резервуара (= нулевой уровень)

F Калибровка полного резервуара (= диапазон)

Диэлектрическая проницаемость

Диэлектрическая проницаемость (ДП) продукта оказывает непосредственное влияние на степень отражения высокочастотных импульсов. В случае больших значений ДП, например, для воды или аммиака, имеет место сильное отражение импульса, в то время как при малых значениях ДП, например, для углеводов, импульс отражается слабо.

Вход

Отраженные импульсы передаются от зонда на электронный модуль. Микропроцессор анализирует сигналы и идентифицирует уровень эхо-сигнала, который возникает вследствие отражения высокочастотных импульсов от поверхности продукта. В этой высокоточной системе обнаружения сигнала реализован тридцатилетний опыт работы с процессами измерения времени распространения импульса, примененными при разработке программного обеспечения PulseMaster®.

Расстояние D до поверхности продукта пропорционально времени распространения импульса t:

$$D = c \cdot t/2,$$


где c – скорость света.

На основе известного расстояния E, соответствующего пустому резервуару, рассчитывается значение уровня L:

$$L = E - D$$

Контрольная точка R для измерений находится на уровне присоединения к процессу.

Детальное изображение см. на чертеже с размерами:

FMP53: →  56

В уровнемерах Levelflex предусмотрены функции подавления ложных эхо-сигналов, которые могут быть активированы пользователем. С помощью этих функций предотвращается интерпретация паразитных эхо-сигналов, например от внутренних компонентов и стоек, как эхо-сигналов уровня.

Выход

Для уровнемера Levelflex на заводе выполняется предварительная настройка на определенную длину зонда, поэтому в большинстве случаев требуется ввести только рабочие параметры, которые автоматически адаптируют прибор к условиям измерения. Для моделей с аналоговым выходом заводская коррекция нулевой точки E и диапазона F составляет 4 мА и 20 мА, для цифровых выходов и модуля дисплея – 0% и 100% соответственно. Функция линеаризации максимум по 32 точкам, основанная на таблице, которая заполняется вручную или в полуавтоматическом режиме, может быть активирована на месте эксплуатации или с помощью дистанционного управления. Эта функция позволяет преобразовать значение высоты уровня, например, в единицы объема или массы.

Жизненный цикл прибора**Инженерно-технические услуги**

- Универсальный принцип измерения
- Отсутствие влияния свойств продукта на процесс измерения
- Программное и аппаратное обеспечение разработаны согласно стандарту SIL МЭК 61508
- Оригинальное непосредственное измерение уровня границы раздела фаз

Закупки

- Компания Endress+Hauser, являющаяся мировым лидером в области оборудования для измерения уровня, гарантирует безопасность приборов
- Поддержка и обслуживание по всему миру

Монтаж

- Отсутствие необходимости в использовании специальных инструментов
- Защита от перемены полярности
- Использование современных съемных клемм
- Защита основного электронного модуля за счет размещения в отдельном клеммном отсеке

Ввод в эксплуатацию

- Быстрый ввод в эксплуатацию за 6 шагов с использованием меню
- Сниженный риск ошибки или неправильной интерпретации благодаря отображению текстовых сообщений на национальных языках
- Непосредственный локальный доступ ко всем параметрам
- Краткая инструкция по эксплуатации на самом приборе

Эксплуатация

- Технология Multi-echo tracking: надежное измерение на основе самообучающихся алгоритмов поиска эхо-сигналов, учитывающих краткую и долгосрочную историю их распространения для проверки достоверности найденных эхо-сигналов и для подавления паразитных сигналов.
- Проведение диагностики в соответствии с NAMUR NE107

Техническое обслуживание

- HistoROM: резервное копирование параметров настройки прибора и измеренных значений
- Точная диагностика прибора и процесса, обеспечивающая быстрое принятие решений, благодаря предоставлению подробных данных о возможностях по устранению проблем
- Экономия затрат на обучение, техническое обслуживание и эксплуатацию благодаря интуитивному принципу управления с помощью меню на национальных языках
- Допускается открытие крышки отсека электронного модуля во взрывоопасных зонах

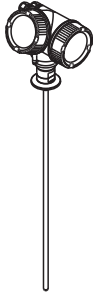
Окончание срока службы

- Преобразование кодов заказа для последующих моделей
- Соответствие директиве RoHS (Restriction of certain Hazardous Substances), пайка электронных компонентов без использования свинца
- Концепция экологически безвредной утилизации

Измерительная система

Выбор зонда

Различные типы зондов в комбинации с технологическими соединениями подходят для следующих областей применения: ¹⁾:

Levelflex FMP53	
Тип зонда	Стержневой зонд
	
	<small>A0013673</small>
Позиция 060 - Зонд:	Опция:
	DA 8 мм (316L), Ra<0,76µм/30µм
	DB 0,31 дюйма (316L), Ra<0,76µм/30µм
	EA 8 мм (316L), ер=электронная полировка, Ra<0,38µм/15µм
	EB 0,31 дюйма (316L), ер=электронная полировка, Ra<0,38µм/15µм
	FA 8 мм (316L), 500 мм, составной (разборный), Ra<0,76µм/30µм
	FB 0,31 дюйма (316L), 20 дюймов, составной (разборный), Ra<0,76µм/30µм
	GA 8 мм (316L), 500 мм, составной (разборный), ер=электронная полировка, Ra<0,38µм/15µм
	GB 0,31 дюйма (316L), 20 дюймов, составной (разборный), ер=электронная полировка, Ra<0,38µм/15µм
	HA 8 мм (316L), 1000 мм, составной (разборный), Ra<0,76µм/30µм
	HB 0,31 дюйма (316L), 40 дюймов, составной (разборный), Ra<0,76µм/30µм
	IA 8 мм (316L), 1000 мм, составной (разборный), ер=электронная полировка, Ra<0,76µм/30µм
	IB 0,31 дюйма (316L), 40 дюймов, составной (разборный), ер=электронная полировка, Ra<0,76µм/30µм
Максимальная длина зонда	6 м (20 футов) ¹⁾
Область применения	Измерение уровня жидких продуктов
Опция	<ul style="list-style-type: none"> ■ Возможность подключения эталонного зонда Комплект для калибровки FMP53 – номер заказа: 71041382 → 88 ■ Возможность автоклавирувания Защитный козырек FMP43/FMP53 – номер заказа 71041379

1) Максимальная длина зонда для цельных (неразборных) стержневых зондов: 4 м (13 футов)


1) При необходимости стержневой и тросовый зонды можно заменять. Они закрепляются шайбами Nord-Lock или резьбовыми крышками. Для получения дополнительной информации об услугах и запасных частях обратитесь в сервисную службу Endress+Hauser.

Вход

Измеряемая величина	<p>Измеряемая величина соответствует расстоянию между контрольной точкой и поверхностью продукта.</p> <p>На основе введенного значения расстояния "E", соответствующего пустому резервуару, вычисляется уровень.</p> <p>В качестве альтернативы, уровень может быть преобразован в другие единицы (объем, масса) путем линеаризации (по 32-м точкам).</p>
----------------------------	---

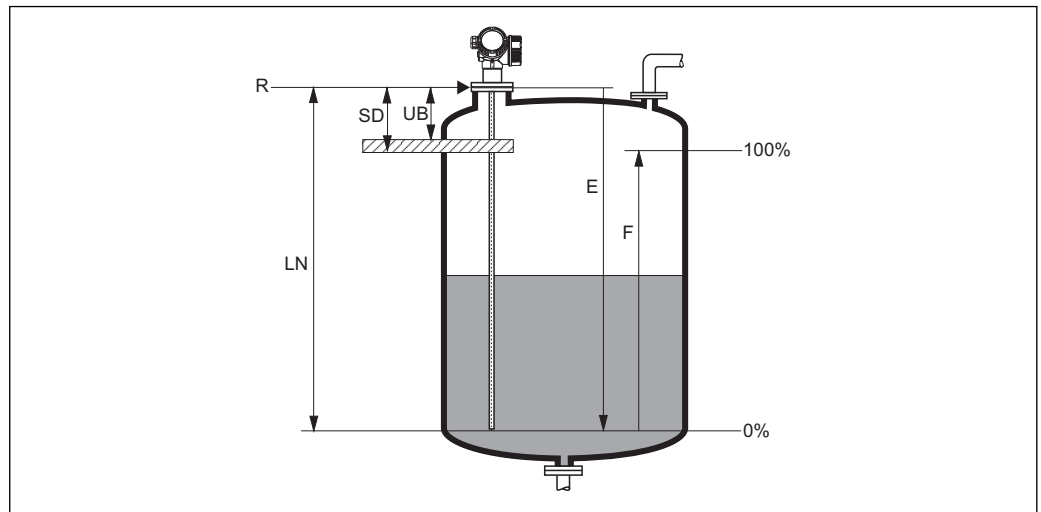
Диапазон измерения В следующей таблице описываются группы продуктов и возможный диапазон измерения в зависимости от конкретной группы.

Levelflex FMP53			
Группа продуктов	Диэлектрическая проницаемость (ϵ_r)	Типичные жидкости	Диапазон измерения
			стержневые зонды
1	1,4...1,6	Конденсированные газы, например, N ₂ , CO ₂	По запросу
2	1,6...1,9	<ul style="list-style-type: none"> ■ Сжиженный газ, например, пропан ■ Растворитель ■ Фреон ■ Пальмовое масло 	<ul style="list-style-type: none"> ■ цельные: 4 м (13 фут) ■ составные: 6 м (20 фут)
3	1,9...2,5	Минеральные масла, топливо	<ul style="list-style-type: none"> ■ цельные: 4 м (13 фут) ■ составные: 6 м (20 фут)
4	2,5...4	<ul style="list-style-type: none"> ■ Бензол, стирол, толуол ■ Фуран ■ Нафталин 	<ul style="list-style-type: none"> ■ цельные: 4 м (13 фут) ■ составные: 6 м (20 фут)
5	4...7	<ul style="list-style-type: none"> ■ Хлорбензол, хлороформ ■ Раствор целлюлозы ■ Изоцианат, анилин 	<ul style="list-style-type: none"> ■ цельные: 4 м (13 фут) ■ составные: 6 м (20 фут)
6	> 7	<ul style="list-style-type: none"> ■ Водные растворы ■ Спирты ■ Кислоты, щелочи 	<ul style="list-style-type: none"> ■ цельные: 4 м (13 фут) ■ составные: 6 м (20 фут)

 Возможно сокращение максимально допустимого диапазона измерения по причине образования отложений, прежде всего, во влажных продуктах.

Мертвая зона

Верхняя мертвая зона (= UB) – это минимальное расстояние от контрольной точки измерения (монтажного фланца) до максимального уровня.



A0011279

2 Определение мертвой зоны и безопасного расстояния

R Контрольная точка измерения

LN Длина зонда

UB Верхняя мертвая зона

E Калибровка пустого резервуара (= нулевой уровень)

F Калибровка полного резервуара (= диапазон)

SD Безопасное расстояние

Мертвая зона (заводская установка):

для стержневых зондов длиной до 6 m (20 ft): 200 mm (8 in)

i Указанные значения мертвой зоны устанавливаются перед поставкой. Их можно скорректировать в соответствии с областью применения.

При использовании распыляющей головки мертвая зона должна составлять, по крайней мере, 50 мм (2").

При использовании стержневых зондов и продуктов с ДП > 7 (или, в общем случае, измерительной трубы/байпаса) мертвая зона может уменьшиться до 100 мм (4").

В пределах мертвой зоны точные результаты измерения не гарантируются.

i Помимо мертвой зоны, можно определить безопасное расстояние SD. При возрастании уровня до значения этого расстояния будет выдаваться предупреждение.

**Спектр частот,
используемых при
измерении**

100 МГц ... 1,5 ГГц

Выход

Выходной сигнал

HART

Кодирование сигнала	Frequency Shift Keying $\pm 0,5$ мА поверх токового сигнала
Скорость передачи данных	1200 бод
Гальваническая изоляция	Да


PROFIBUS PA

Кодирование сигнала	Manchester Bus Powered (MBP)
Скорость передачи данных	31,25 кбит/с, режим напряжения
Гальваническая изоляция	Да

FOUNDATION Fieldbus

Кодирование сигнала	Manchester Bus Powered (MBP)
Скорость передачи данных	31,25 кбит/с, режим напряжения
Гальваническая изоляция	Да

Переключающий выход

 Для приборов HART переключающий выход доступен в виде опции. См. спецификацию, позиция 20: "Электропитание, выход", опция В: "2-проводной; 4...20 мА HART, переключающий выход"

Приборы с PROFIBUS PA и FOUNDATION Fieldbus всегда оснащаются переключающим выходом.

Переключающий выход	
Функционирование	Переключающий выход, открытый коллектор
Характер переключения	Одно из двух состояний (проводящий или непроводящий); переключение осуществляется при достижении заданной точки переключения
Режим отказа	Непроводящий
Параметры электрического подключения	$U = 16$ до $35 V_{DC}$, $I = 0$ до $40 mA$
Внутреннее сопротивление	$R_i < 880 \text{ Ом}$ При подборе конфигурации необходимо учитывать влияние падения напряжения на внутреннем сопротивлении источника питания. Например, результирующее напряжение на подсоединенном реле должно быть достаточным для его включения.
Напряжение изоляции	плавающее, напряжение изоляции $1350 V_{DC}$ к электропитанию и $500 V_{AC}$ к заземлению
Точка переключения	свободно программируется, отдельно для точки включения и точки выключения
Задержка переключения	свободно программируется в диапазоне 0 до 100 с, отдельно для точки включения и точки выключения
Количество циклов переключения	Связано с циклом измерения
Источник сигнала, переменные прибора	<ul style="list-style-type: none"> ■ Линеаризованный уровень ■ Расстояние ■ Напряжение на клеммах ■ Температура электронного модуля ■ Относительная амплитуда эхо-сигналов ■ Результаты диагностики, расширенная диагностика
Количество циклов переключения	не ограничено

Сигнал при сбое

В зависимости от интерфейса информация о сбое выводится следующим образом:

- Токвый выходной сигнал (для устройств HART)
 - Отказоустойчивый режим по выбору (в соответствии с рекомендацией NAMUR NE 43):
Минимальный уровень аварийного сигнала: $3,6 mA$
Максимальный уровень аварийного сигнала (= заводская установка): $22 mA$
 - Отказоустойчивый режим с возможностью выбора произвольного значения:
 $3,59$ до $22,5 mA$
- Локальный дисплей
 - Сигнал состояния (в соответствии с рекомендацией NAMUR NE 107)
 - Отображение текстовых сообщений
- Средства управления по цифровому протоколу (HART, PROFIBUS PA, FOUNDATION Fieldbus) или через служебный интерфейс (CDI)
 - Сигнал состояния (в соответствии с рекомендацией NAMUR NE 107)
 - Отображение текстовых сообщений

Линеаризация

Функция линеаризации, имеющаяся в приборе, позволяет преобразовывать значение измеряемой величины в любую требуемую единицу измерения длины или объема. Таблицы линеаризации для вычисления объема в цилиндрических резервуарах запрограммированы на заводе. Также доступен ручной или полуавтоматический ввод дополнительных таблиц, каждая из которых может содержать до 32 пар значений.

Гальваническая изоляция

Все выходные цепи гальванически изолированы друг от друга.

Данные протокола

HART

ID изготовителя	17 (0x11)
ID типа прибора	0x1122
Спецификация HART	7.0
Файлы описания прибора (DTM, DD)	Информация и файлы доступны на страницах: <ul style="list-style-type: none"> ▪ www.endress.com ▪ www.hartcomm.org
Нагрузка HART	Мин. 250 Ω
Переменные прибора HART	Измеренные значения можно присваивать любым переменным прибора. Измеренные значения для первой переменной процесса (PV) <ul style="list-style-type: none"> ▪ Линеаризованный уровень ▪ Расстояние ▪ Температура электронного модуля ▪ Относительная амплитуда эхо-сигналов Измеренные значения для второй, третьей и четвертой переменных процесса (SV, TV, FV) <ul style="list-style-type: none"> ▪ Линеаризованный уровень ▪ Расстояние ▪ Напряжение на клеммах ▪ Температура электронного модуля ▪ Абсолютная амплитуда эхо-сигналов ▪ Относительная амплитуда эхо-сигналов ▪ Расчетное значение ДП
Поддерживаемые функции	<ul style="list-style-type: none"> ▪ Пакетный режим ▪ Данные о состоянии дополнительного преобразователя

Данные беспроводной передачи HART

Минимальное напряжение запуска	для исполнения прибора "2-проводной; 4...20 мА HART" ¹⁾ : 17,5 В
Минимальное напряжение запуска	для любого другого исполнения прибора: 16,0 В
Ток запуска	3,6 мА
Время запуска	45 с
Минимальное рабочее напряжение	11,4 В
Ток режима Multidrop	3,6 мА
Время настройки	1 с

1) Позиция для заказа O20: "Электропитание; выход", опция A

PROFIBUS PA

ID изготовителя	17 (0x11)
Идент. номер	0x1558
Версия конфигурации	3.02
Файл GSD	Информация и файлы доступны на страницах:
Версия файла GSD	<ul style="list-style-type: none"> ▪ www.endress.com ▪ www.profibus.org
Выходные значения	<p>Аналоговый вход:</p> <ul style="list-style-type: none"> ▪ Линеаризированный уровень ▪ Расстояние ▪ Напряжение на клеммах ▪ Температура электронного модуля ▪ Абсолютная амплитуда эхо-сигналов ▪ Относительная амплитуда эхо-сигналов ▪ Расчетное значение ДП <p>Цифровой вход:</p> <ul style="list-style-type: none"> ▪ Блоки расширенной диагностики ▪ Блок вывода сигнала состояния PFS
Входные значения	<p>Аналоговый выход:</p> <ul style="list-style-type: none"> ▪ Аналоговое значение от PLC (программируемого логического контроллера, для внешнего давления и температуры блока датчика) ▪ Аналоговое значение от PLC для вывода на дисплей <p>Цифровой выход:</p> <ul style="list-style-type: none"> ▪ Блок расширенной диагностики ▪ Датчик предельного уровня ▪ Сигнал запуска процесса измерения для блока датчика ▪ Сигнал сохранения истории для блока датчика ▪ Выходной сигнал состояния
Поддерживаемые функции	<ul style="list-style-type: none"> ▪ Идентификация и техническое обслуживание <ul style="list-style-type: none"> Простая идентификация прибора с помощью системы управления и заводской шильды ▪ Автоматическое создание идентификатора <ul style="list-style-type: none"> Режим совместимости файлов GSD с предыдущей моделью прибора Levelflex M FMP4x ▪ Диагностика на физическом уровне <ul style="list-style-type: none"> Проверка сегмента PROFIBUS и Levelflex FMP4x после установки путем определения напряжения на клеммах и мониторинга сообщений ▪ Выгрузка/загрузка по PROFIBUS <ul style="list-style-type: none"> Более быстрые (до 10 раз быстрее) запись и считывание данных в процессе выгрузки и загрузки по PROFIBUS ▪ Сокращенная информация о состоянии <ul style="list-style-type: none"> Простая, не требующая дополнительного пояснения диагностическая информация благодаря категоризации диагностических сообщений

FOUNDATION Fieldbus

ID изготовителя	0x452B48
Тип прибора	0x1022
Версия прибора	0x01
Версия файлов описания прибора (DD)	Информация и файлы доступны на страницах:
Версия CFF	<ul style="list-style-type: none"> ▪ www.endress.com ▪ www.fieldbus.org
Версия комплекта для испытаний на совместимость (версия ИТК)	6.01
Номер операции испытания ИТК	IT080500
Поддержка функции Link Master (LAS)	Да
Выбор Link Master/Basic Device	Да, по умолчанию Basic Device
Адрес узла	По умолчанию: 247 (0xF7)
Поддерживаемые функции	Доступны следующие способы: <ul style="list-style-type: none"> ▪ Перезапуск ▪ Перезапуск электронной заводской шильды (ENP) ▪ Настройка ▪ Линеаризация ▪ Самодиагностика
Виртуальные коммуникационные связи (VCR)	
Количество VCR	44
Количество связанных объектов в VFD	50
Постоянные позиции	1
VCR клиента	0
VCR сервера	10
VCR источника	43
VCR назначения	0
VCR подписчика	43
VCR издателя	43
Пропускная способность канала устройства	
Временной интервал	4
Мин. задержка между PDU	8
Макс. задержка ответа	5

Блоки трансмиттеров

Блок	Содержание	Выходные значения
Настройка блока трансмиттера	Содержит все необходимые параметры стандартной процедуры ввода в эксплуатацию	<ul style="list-style-type: none"> ■ Уровень или объем ¹⁾ (канал 1) ■ Расстояние (канал 2):
Блок преобразователя для дополнительной настройки	Содержит все параметры для более тонкого конфигурирования прибора	Выходные значения отсутствуют
Блок преобразователя для дисплея	Содержит все необходимые параметры для настройки модуля дисплея	Выходные значения отсутствуют
Блок преобразователя для диагностики	Содержит диагностическую информацию	Выходные значения отсутствуют
Блок преобразователя для настройки в режиме "Эксперт"	Содержит параметры настройки, для работы с которыми требуются детальные знания о функциях прибора	Выходные значения отсутствуют
Блок преобразователя, содержащий информацию о режиме "Эксперт"	Содержит сведения о состоянии прибора	Выходные значения отсутствуют
Блок преобразователя для обслуживания датчика	Содержит параметры, работать с которыми может только обслуживающий персонал компании Endress+Hauser	Выходные значения отсутствуют
Блок преобразователя, содержащий информацию об обслуживании	Содержит сведения о состоянии прибора, необходимые для проведения операций обслуживания	Выходные значения отсутствуют
Блок преобразователя для передачи данных	Содержит параметры, позволяющие создать резервную копию конфигурации прибора в модуле дисплея и использовать ее для восстановления конфигурации в приборе.	Выходные значения отсутствуют

1) в зависимости от конфигурации блока

Функциональные блоки

Блок	Содержание	Количество постоянных блоков	Количество конкретизируемых блоков	Время выполнения	Функциональные возможности
Блок ресурсов	Блок ресурсов содержит все данные, однозначно идентифицирующие прибор. Он представляет собой электронную версию заводской шильды прибора.	1	0	–	Расширенные
Блок аналогового входа	Блок аналогового входа получает входные данные, выбираемые по номеру канала, согласно определению изготовителя, и предоставляет их другим функциональным блокам в качестве собственных выходных данных.	2	3	25 мс	Расширенные
Блок дискретного входа	Блок дискретного входа получает дискретное входное значение (например, сигнал предельного уровня) и предоставляет его другим функциональным блокам в качестве своих выходных данных.	1	2	20 мс	Стандартные
Блок PID	Блок PID служит пропорциональным интегрально-дифференциальным контроллером и используется практически всегда в закрытых цепях управления в полевых условиях, в т.ч. в системах с каскадами и положительной обратной связью.	1	1	25 мс	Стандартные

Блок	Содержание	Количество постоянных блоков	Количество конкретизируемых блоков	Время выполнения	Функциональные возможности
Арифметический блок	В этом блоке реализуются несложные математические функции, часто используемые при измерениях. От пользователя не требуется умение записывать уравнения. Математический алгоритм выбирается пользователем по названию, в соответствии с выполняемой функцией.	1	1	25 мс	Стандартные
Блок характеризатора сигнала	Блок характеризатора сигнала содержит две секции, каждая из которых выдает выходной сигнал в виде нелинейной функции соответствующего входного сигнала. Нелинейная функция определяется по единой таблице соответствия, содержащей 21 пару произвольных значений "x-y".	1	1	25 мс	Стандартные
Блок коммутатора входа	Блок коммутатора входа позволяет выбирать до четырех входов и генерировать выходной сигнал в соответствии с настроенным действием. В нормальном режиме входные сигналы поступают на этот блок от блоков аналогового входа. Блок позволяет выполнять выборку сигнала по закону максимума, минимума, срединного, среднего значения и "первого годного" сигнала.	1	1	25 мс	Стандартные

Блок	Содержание	Количество постоянных блоков	Количество конкретизируемых блоков	Время выполнения	Функциональные возможности
Блок интегратора	Блок интегрирует переменную как функцию от времени или суммирует число импульсов от блока импульсного входа. Этот блок может использоваться как сумматор, суммирующий значения до сброса, либо как пакетный сумматор с уставкой, в котором интегрируемое или аккумулируемое значение сравнивается со значением предварительного срабатывания и значением срабатывания, а по достижении уставки генерируются дискретные сигналы.	1	1	25 мс	Стандартные
Блок аналогового аварийного сигнала		1	1	25 мс	Стандартные

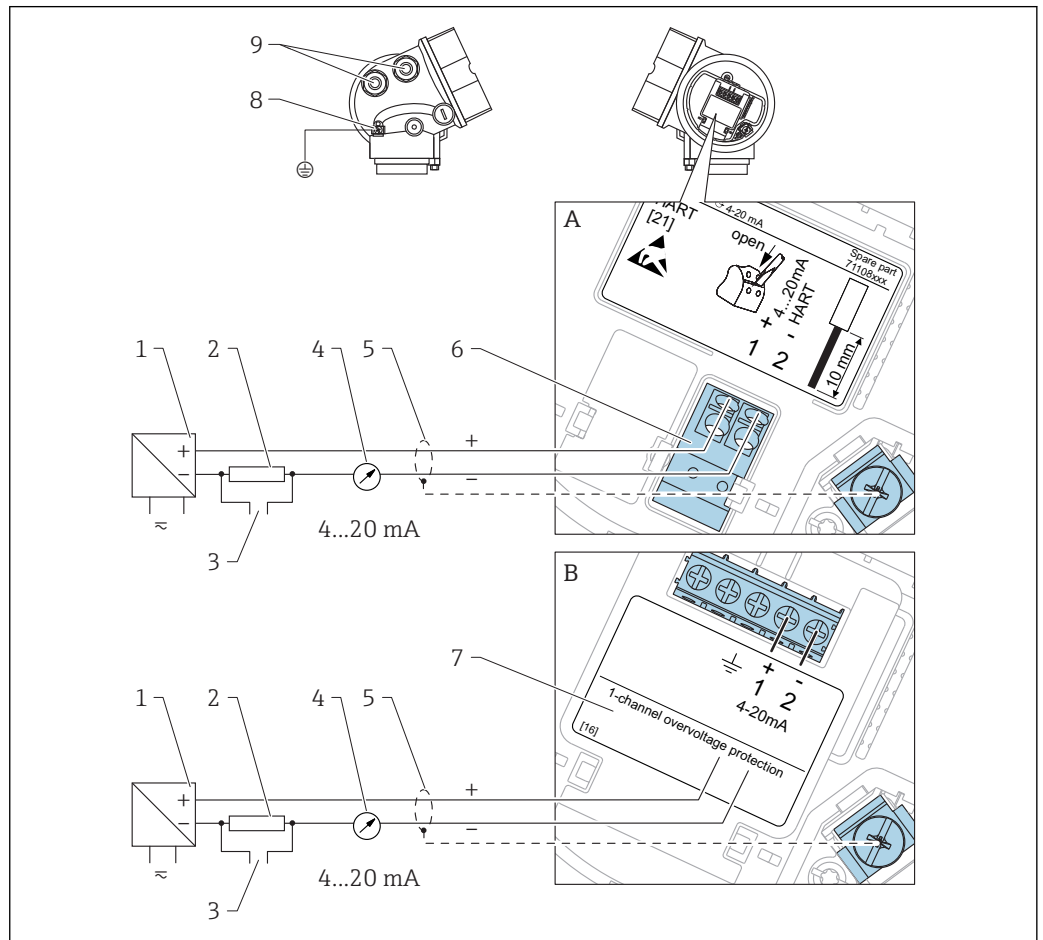


В приборе может быть установлено до 20 блоков, включая установленные при поставке.

Электроснабжение

Назначение клемм

2-проводная: 4–20 мА HART



A0011294

3 Назначение 2-проводной клеммы; 4–20 мА HART

A Без встроенной защиты от перенапряжения

B Со встроенной защитой от перенапряжения

1 Активный фильтр с электропитанием (например, RN221N): см. напряжение на клеммах

2 Резистор связи HART ($\geq 250 \text{ Ом}$): см. максимальную нагрузку

3 Подключение к CombiBox FXA195 или FieldXpert SFX350/SFX370 (через Bluetooth-модем VIATOR)

4 Прибор с аналоговым дисплеем: см. максимальную нагрузку

5 Экран кабеля; см. спецификацию кабеля

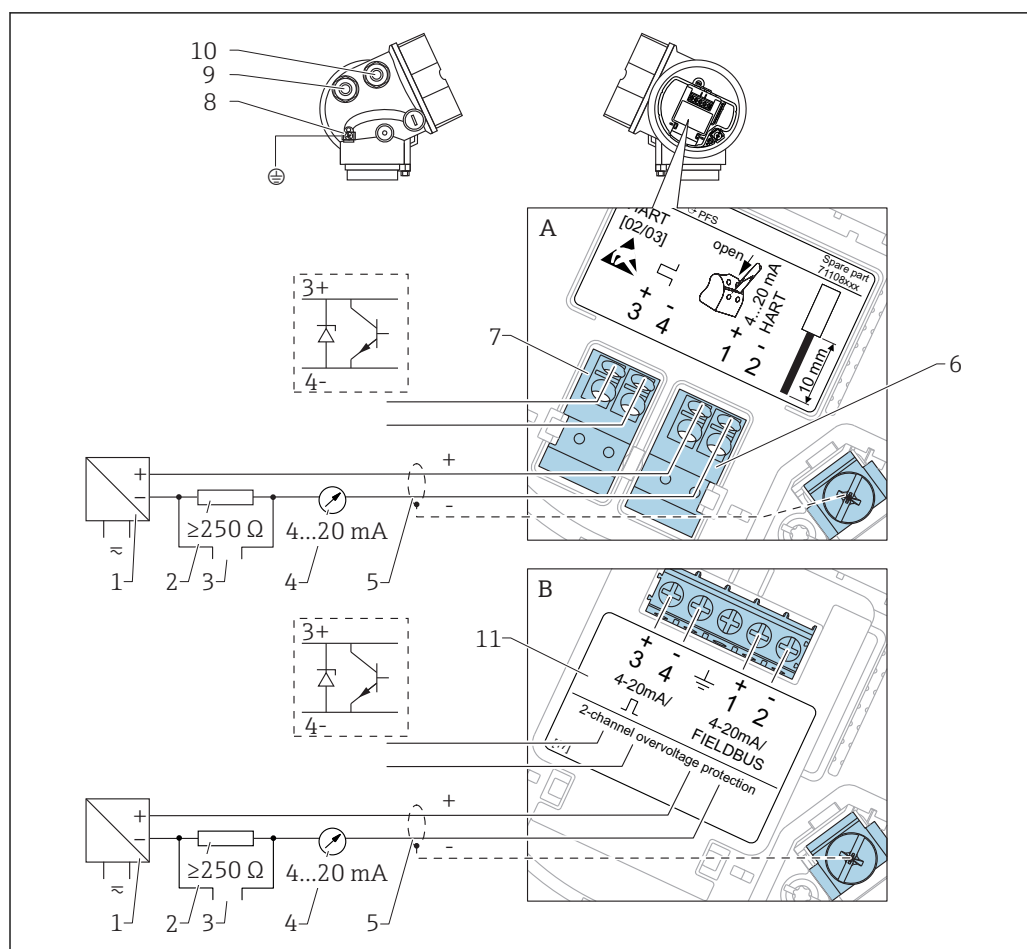
6 4–20 мА HART (пассивн.): клеммы 1 и 2

7 Модуль защиты от перенапряжения

8 Клемма для провода выравнивания потенциалов

9 Кабельный ввод

2-проводной: 4–20 мА HART, переключающий выход

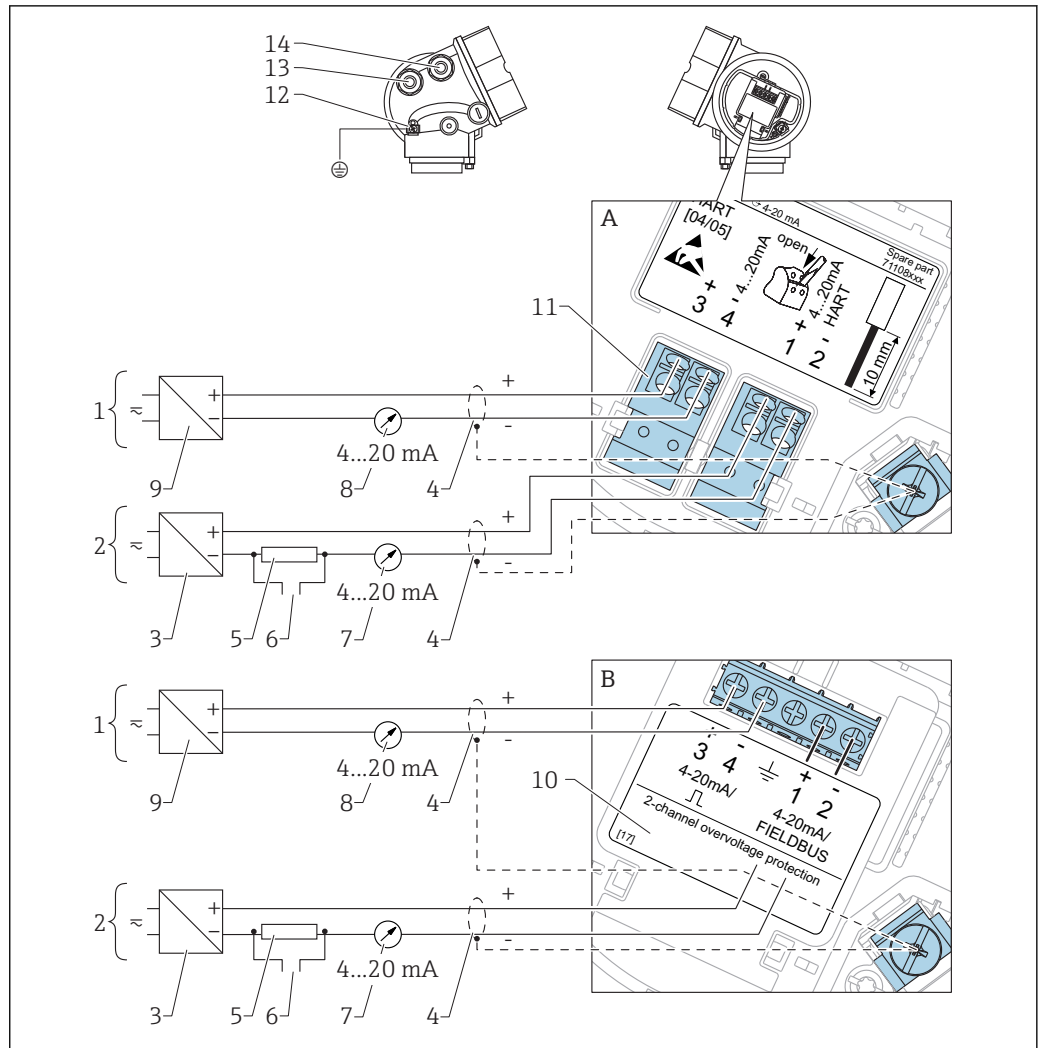


A0013759

4 Назначение 2-проводной клеммы; 4–20 мА HART, переключающий выход

- A Без встроенной защиты от перенапряжения
- B Со встроенной защитой от перенапряжения
- 1 Активный фильтр с электропитанием (например, RN221N): см. напряжение на клеммах
- 2 Резистор связи HART ($\geq 250 \text{ Ом}$): см. максимальную нагрузку
- 3 Подключение к Comtibox FXA195 или FieldXpert SFX350/SFX370 (через Bluetooth-модем VIATOR)
- 4 Прибор с аналоговым дисплеем: см. максимальную нагрузку
- 5 Экран кабеля; см. спецификацию кабеля
- 6 4–20 мА HART (пассивн.): клеммы 1 и 2
- 7 Переключающий выход (открытый коллектор): клеммы 3 и 4
- 8 Клемма для провода выравнивания потенциалов
- 9 Кабельный ввод для кабеля 4–20 мА HART
- 10 Кабельный ввод для кабеля переключающего выхода
- 11 Модуль защиты от перенапряжения

2-проводной: 4–20 мА HART, 4–20 мА



A0013923

5 Назначение клемм: 2-проводная, 4...20 мА HART, 4...20 мА

A Без встроенной защиты от перенапряжения

B Со встроенной защитой от перенапряжения

1 Соединительный токовый выход 2

2 Соединительный токовый выход 1

3 Напряжение питания для токового выхода 1 (например, RN22 1N); см. напряжение на клеммах

4 Экран кабеля; см. спецификацию кабеля

5 Резистор связи HART ($\geq 250 \text{ Ом}$); см. максимальную нагрузку

6 Подключение к Comtibox FXA195 или FieldXpert SFX350/SFX370 (через Bluetooth-модем VIATOR)

7 Прибор с аналоговым дисплеем: см. максимальную нагрузку

8 Прибор с аналоговым дисплеем: см. максимальную нагрузку

9 Напряжение питания для токового выхода 2 (например, RN22 1N); см. напряжение на клеммах

10 Модуль защиты от перенапряжения

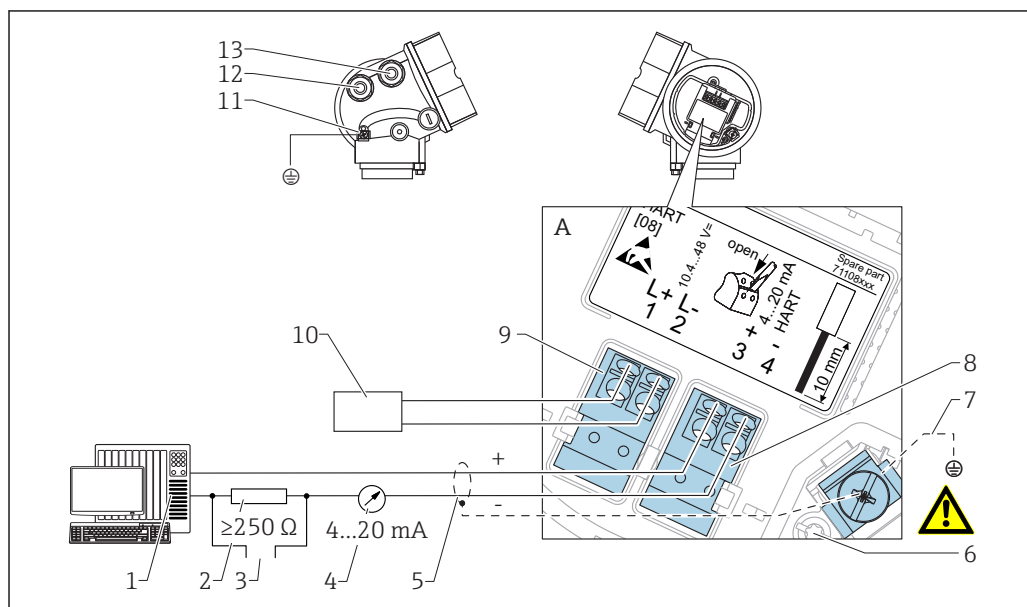
11 Токовый выход 2: клеммы 3 и 4

12 Клемма для провода выравнивания потенциалов

13 Кабельный ввод для токового выхода 1

14 Кабельный ввод для токового выхода 2

i Данная версия также подходит для работы в одноканальном режиме. В этом случае должен использоваться токовый выход 1 (клеммы 1 и 2).

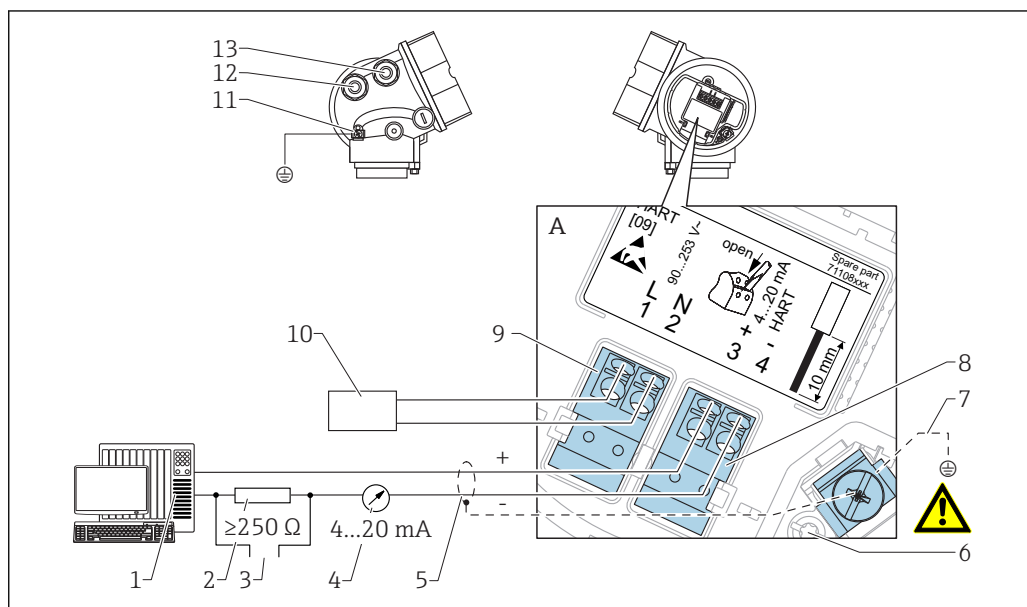
4-проводной: 4–20 мА HART (10,4 до 48 V_{DC})

A0011340

6 Назначение клемм, 4-проводное подключение; 4...20 мА HART (10,4 до 48 V_{DC})

- 1 Блок обработки данных, например, ПЛК
- 2 Резистор связи HART ($\geq 250 \text{ Ом}$): см. максимальную нагрузку
- 3 Подключение к Comtibox FXA195 или FieldXpert SFX350/SFX370 (через Bluetooth-модем VIATOR)
- 4 Прибор с аналоговым дисплеем: см. максимальную нагрузку
- 5 Сигнальный кабель, включая экран (при необходимости), см. спецификации кабелей
- 6 Защитное подключение, не отсоединяйте!
- 7 Защитное заземление, см. спецификации кабелей
- 8 4...20 мА HART (активн.): клеммы 3 и 4
- 9 Напряжение источника питания: клеммы 1 и 2
- 10 Напряжение источника питания: см. напряжение на клеммах, см. спецификации кабелей
- 11 Клемма для выравнивания потенциалов
- 12 Кабельный ввод для сигнального провода
- 13 Кабельный ввод для электропитания

4-проводной: 4–20 мА HART (90 до 253 V_{AC})



7 Назначение клемм, 4-проводное подключение; 4...20 мА HART (90 до 253 V_{AC})

- 1 Блок обработки данных, например, ПЛК
- 2 Резистор связи HART ($\geq 250 \text{ Ом}$): см. максимальную нагрузку
- 3 Подключение к Comtibox FXA195 или FieldXpert SFX350/SFX370 (через Bluetooth-модем VIATOR)
- 4 Прибор с аналоговым дисплеем: см. максимальную нагрузку
- 5 Сигнальный кабель, включая экран (при необходимости), см. спецификации кабелей
- 6 Защитное подключение, не отсоединяйте!
- 7 Защитное заземление, см. спецификации кабелей
- 8 4...20 мА HART (активн.): клеммы 3 и 4
- 9 Напряжение источника питания: клеммы 1 и 2
- 10 Напряжение источника питания: см. напряжение на клеммах, см. спецификации кабелей
- 11 Клемма для выравнивания потенциалов
- 12 Кабельный ввод для сигнального провода
- 13 Кабельный ввод для электропитания

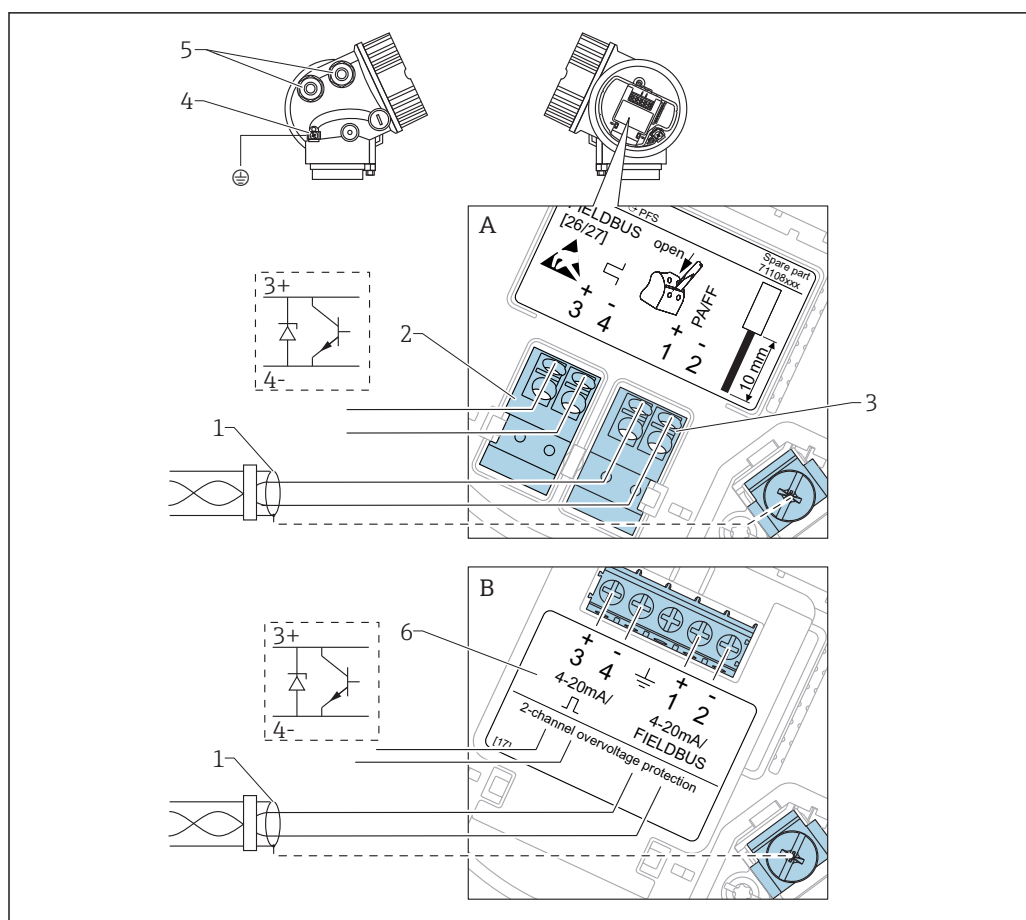
⚠ ВНИМАНИЕ

Для обеспечения электробезопасности:

- ▶ Не отсоединяйте защитное подключение (6).
- ▶ Перед отсоединением защитного заземления (7) отсоедините провод питания.

- i** Перед подсоединением провода питания подсоедините защитное заземление к внутренней клемме заземления (7). При необходимости подсоедините провод выравнивания потенциала к наружной клемме заземления (11).
- i** Для обеспечения электромагнитной совместимости (EMC): не заземляйте прибор только через заземляющую жилу кабеля питания. Вместо этого рабочее заземление должно быть также подсоединено к технологическому подключению (фланцевое или резьбовое подключение) или к наружной клемме заземления.
- i** Выключатель питания со свободным доступом должен быть установлен в непосредственной близости от прибора. Обозначьте этот выключатель питания как разъединитель для отключения прибора (ГОСТ Р МЭК/EN61010).

PROFIBUS PA / FOUNDATION Fieldbus



A0011341

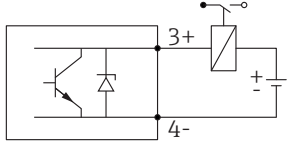
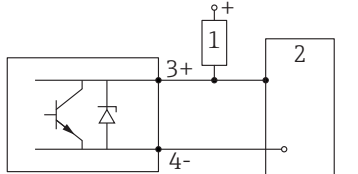
8 Назначение клемм PROFIBUS PA / FOUNDATION Fieldbus

- A Без встроенной защиты от перенапряжения
 B Со встроенной защитой от перенапряжения
 1 Экран провода: см. технические характеристики провода
 2 Переключающий выход (открытый коллектор): клеммы 3 и 4
 3 PROFIBUS PA / FOUNDATION Fieldbus: клеммы 1 и 2
 4 Клемма для провода выравнивания потенциалов
 5 Кабельные вводы
 6 Модуль защиты от перенапряжения

Примеры подключения для переключающего выхода

i Для приборов HART переключающий выход доступен в виде опции. См. спецификацию, позиция 20: "Электропитание, выход", опция В: "2-проводной; 4...20 мА HART, переключающий выход"

Приборы с PROFIBUS PA и FOUNDATION Fieldbus всегда оснащаются переключающим выходом.

 <p>9 Подключение реле</p> <p>Допустимые реле (примеры):</p> <ul style="list-style-type: none"> Полупроводниковое реле: Phoenix Contact OV-24DC/480AC/5 с соединителем с монтажной направляющей UMK-1 OM-R/AMS Электромеханическое реле: Phoenix Contact PLC-RSC-12DC/21 	 <p>10 Соединение цифрового входа</p> <ol style="list-style-type: none"> Нагрузочный резистор Цифровой вход
--	---

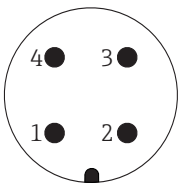
i Для оптимальной защиты от помех рекомендуется подключить внешний резистор (внутреннее сопротивление реле или подтягивающий резистор) номиналом < 1 000 Ом.

Разъемы прибора

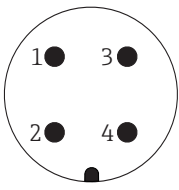


Для версий с разъемом под шину (M12 или 7/8") сигнальный провод можно подсоединять, не открывая корпус.

Распределение контактов в соединителе M12



	Контакт	Значение
	1	Сигнал +
	2	Не подсоединен
	3	Сигнал -
	4	Земля

Распределение контактов в соединителе 7/8"

	Контакт	Значение
	1	Сигнал -
	2	Сигнал +
	3	Не подсоединен
	4	Экран

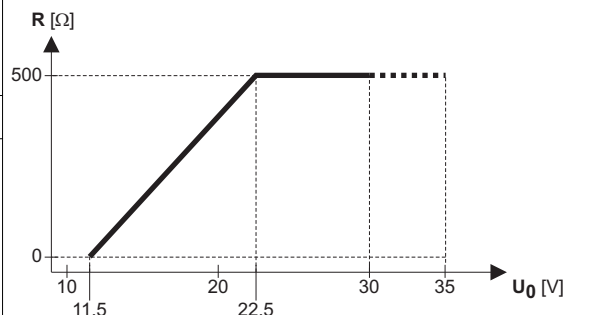
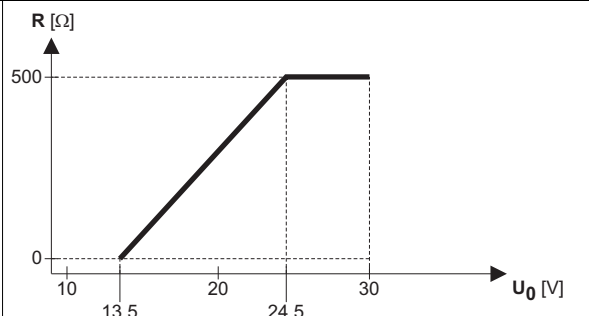
Электропитание

Необходимо внешнее электропитание.

 Различные источники питания можно заказать у Endress+Hauser: см. раздел «Аксессуары» →  92

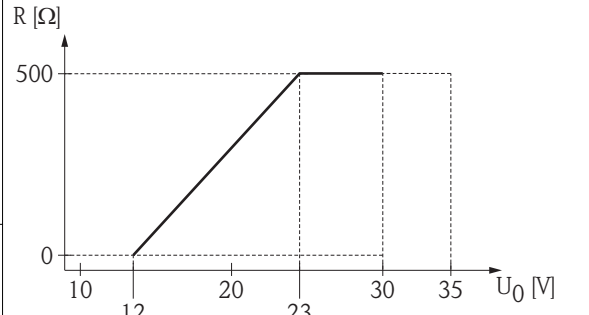
2-проводной, 4...20 мА HART, пассивный

2-проводной; 4...20 мА HART¹⁾

"Сертификат" ²⁾	Напряжение на клеммах U на приборе	Максимальная нагрузка R, в зависимости от напряжения питания U ₀ на источнике питания
<ul style="list-style-type: none"> ▪ Не взрывозащищенный ▪ Ex nA ▪ CSA GP 	11,5 до 35 В ³⁾	 <p style="text-align: right; font-size: small;">A0014076</p>
Ex ic	11,5 до 32 В	
Ex ia / IS	11,5 до 30 В	
<ul style="list-style-type: none"> ▪ Ex d / XP ▪ Ex ic[ia] ▪ Ex tD / DIP 	13,5 до 30 В ⁴⁾	 <p style="text-align: right; font-size: small;">A0014077</p>

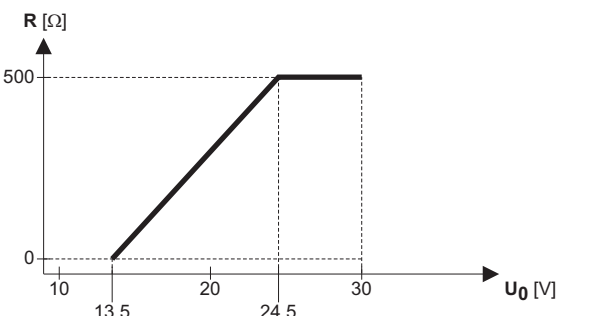
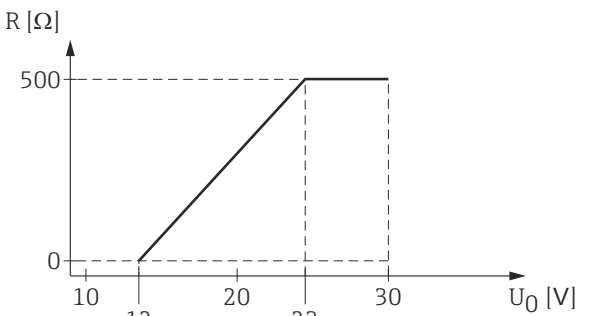
- 1) Позиция 020 спецификации: опция A
- 2) Позиция 010 спецификации
- 3) При температуре окружающей среды T_a ≤ -30 °C (-22 °F) необходимо напряжение не ниже 14 В, чтобы запустить прибор с минимальным током ошибки (3,6 мА). Параметры тока запуска можно настраивать. Если прибор работает с фиксированным током I ≥ 4,5 мА (многоадресный режим HART), во всем диапазоне температур окружающей среды будет достаточно напряжения U ≥ 11,5 В.
- 4) При температуре окружающей среды T_a ≤ -20 °C (-4 °F) необходимо напряжение не ниже 16 В, чтобы запустить прибор с минимальным током ошибки (3,6 мА).

2-проводной; 4...20 мА HART, переключающий выход¹⁾

"Сертификат" ²⁾	Напряжение на клеммах U на приборе	Максимальная нагрузка R, в зависимости от напряжения питания U ₀ на источнике питания
<ul style="list-style-type: none"> ▪ Не взрывозащищенный ▪ Ex nA ▪ Ex nA[ia] ▪ Ex ic ▪ Ex ic[ia] ▪ Ex d[ia] / XP ▪ Ex ta / DIP ▪ CSA GP 	12 до 35 В ³⁾	 <p style="text-align: right; font-size: small;">A0019136</p>
<ul style="list-style-type: none"> ▪ Ex ia / IS ▪ Ex ia + Ex d[ia] / IS + XP 	12 до 30 В ³⁾	

- 1) Позиция 020 спецификации: опция B
- 2) Позиция 010 спецификации
- 3) При температуре окружающей среды T_a ≤ -30 °C (-22 °F) необходимо напряжение не ниже 14 В, чтобы запустить прибор с минимальным током ошибки (3,6 мА).

2-проводной; 4...20 мА HART, 4...20 мА ¹⁾

"Сертификат" ²⁾	Напряжение на клеммах U на приборе	Максимальная нагрузка R, в зависимости от напряжения питания U ₀ на источнике питания
любой	Канал 1: 13,5 до 30 В ³⁾	 <p style="text-align: right; font-size: small;">A0014077</p>
	Канал 2: 12 до 30 В	 <p style="text-align: right; font-size: small;">A0022583</p>

- 1) Позиция 020 спецификации: опция С
- 2) Позиция 010 спецификации
- 3) При температуре окружающей среды $T_a \leq -30\text{ °C}$ (-22 °F) необходимо напряжение не ниже 16 В, чтобы запустить прибор с минимальным током ошибки (3,6 мА).

Защита от подключения с обратной полярностью	Да
Допустимая остаточная пульсация при $f = 0...100$ Гц	$U_{SS} < 1\text{ В}$
Допустимая остаточная пульсация при $f = 100...10000$ Гц	$U_{SS} < 10\text{ мВ}$

4-проводное, 4...20 мА HART, активный

"Электропитание; выход" ¹⁾	Напряжение на клеммах	Максимальная нагрузка R _{макс}
К: 4-проводное, 90...253 В перем. тока; 4...20 мА HART	90 до 253 V _{AC} (50 до 60 Гц), категория перенапряжения II	500 Ом
L: 4-проводное, 10,4...48 В пост. тока; 4...20 мА HART	10,4 до 48 V _{DC}	

1) Позиция 020 спецификации

PROFIBUS PA, FOUNDATION Fieldbus

"Электропитание; выход" ¹⁾	"Сертификат" ²⁾	Напряжение на клеммах
E: 2-проводной; FOUNDATION Fieldbus, переключающий выход G: 2-проводной; PROFIBUS PA, переключающий выход	<ul style="list-style-type: none"> ■ Не взрывозащищенный ■ Ex nA ■ Ex nA[ia] ■ Ex ic ■ Ex ic[ia] ■ Ex d[ia] / XP ■ Ex ta / DIP ■ CSA GP 	9 до 32 В ³⁾
	<ul style="list-style-type: none"> ■ Ex ia / IS ■ Ex ia + Ex d[ia] / IS + XP 	9 до 30 В

1) Позиция 020 спецификации

2) Позиция 010 спецификации

3) Напряжение до 35 В на входе безопасно для прибора.

Чувствительность к полярности	Нет
Совместимость FISCO/FNICO в соответствии с ГОСТ Р МЭК 60079-27	Да

Потребляемая мощность

«Источник питания; выход» ¹⁾	Потребляемая мощность
A: 2-проводное; 4...20 мА HART	< 0,9 Вт
B: 2-проводное; 4...20 мА HART, переключающий выход	< 0,9 Вт
C: 2-проводное; 4...20 мА HART, 4...20 мА	< 2 x 0,7 Вт
К: 4-проводное, 90...253 В перем. тока; 4...20 мА HART	6 ВА
L: 4-проводное, 10,4...48 В пост. тока; 4...20 мА HART	1,3 Вт

1) Позиция 020 спецификации

Потребление тока**HART**

Номинальный ток	3,6 до 22 мА, пусковой ток для многоадресного режима можно задать вручную (заводская установка – 3,6 мА)
Аварийный сигнал (NAMUR NE43)	Возможность регулировки: 3,59 до 22,5 мА

PROFIBUS PA

Номинальный ток	14 мА
Ток ошибки FDE (Fault Disconnection Electronic)	0 мА

FOUNDATION Fieldbus

Базовый ток прибора	15 мА
Ток ошибки FDE (Fault Disconnection Electronic)	0 мА

FISCO

U_i	17,5 В
I_i	550 мА
P_i	5,5 Вт
C_i	5 нФ
L_i	10 мкН

Сбой электропитания

- Параметры настройки сохраняются в HistoROM (EEPROM).
- Сохраняются сообщения об ошибках (в т.ч. значение счетчика отработанного времени).

Выравнивание потенциалов

Принятие специальных мер по заземлению прибора не требуется.



В случае выбора прибора во взрывозащищенном исполнении необходимо ознакомиться с информацией, приведенной в документации "Инструкция по применению оборудования во взрывоопасных зонах" (XA).

Клеммы

- **Без встроенной защиты от перенапряжения**
Пружинные клеммы с разъемом для провода с поперечным сечением 0,5 до 2,5 мм² (20 до 14 AWG)
- **Со встроенной защитой от перенапряжения**
Винтовые клеммы для провода с поперечным сечением 0,2 до 2,5 мм² (24 до 14 AWG)

Кабельные вводы**Подключение электропитания и сигнального кабеля**

Вариант можно выбрать в позиции 050 ("Электрическое подключение")

- Уплотнение M20; материал в зависимости от сертификата:
 - Для безопасных зон, ATEX, IECEx, NEPSI Ex ia/ic:
Пластик, M20x1,5 для кабеля \varnothing 5 до 10 mm (0,2 до 0,39 in)
 - Для пылевзрывоопасных зон, FM IS, CSA IS, CSA GP, Ex nA:
 - Для Ex d:
Вводы не предусмотрены
- Резьба
 - 1/2" NPT
 - G 1/2"
 - M20 x 1,5
- Разъем M12 / разъем 7/8"
Доступно только для исполнений: для безопасных зон, Ex ic, Ex ia

Подключение выносного дисплея FHX50

В зависимости от позиции 030 ("Дисплей, управление"):

- "Подготовлен для выносного дисплея FHX50 + разъем M12":
Гнездо M12
- "Подготовлен для выносного дисплея FHX50 + пользовательское подключение":
Кабельный ввод M16

Спецификация кабеля


- **Приборы без встроенной защиты от перенапряжения**
Пружинные клеммы с разъемом, для провода с поперечным сечением 0,5 до 2,5 мм² (20 до 14 AWG)
- **Приборы со встроенной защитой от перенапряжения**
Винтовые клеммы для провода с поперечным сечением 0,2 до 2,5 мм² (24 до 14 AWG)
- Для температуры окружающей среды T_U ≥ 60 °C (140 °F): используйте кабель для температуры T_U + 20 K.

HART

- Обычного кабеля достаточно, если используется только аналоговый сигнал.
- При использовании протокола HART рекомендуется экранированный кабель. Изучите концепцию заземления системы.
- Для 4-проводных приборов: стандартный кабель прибора достаточен для силовой линии.


PROFIBUS

Используйте экранированный двухжильный кабель (со скрученными жилами), предпочтительно кабель типа А.

 Подробную информацию о спецификациях кабелей см. в руководстве по эксплуатации BA00034S "PROFIBUS DP/PA: Инструкции по планированию и вводу в эксплуатацию PROFIBUS DP/PA", рекомендацию PNO 2.092 "Руководство по монтажу и эксплуатации PROFIBUS PA" и ГОСТ Р МЭК 61158-2 (МВР).

FOUNDATION Fieldbus

Endress+Hauser рекомендует использовать витой экранированный двухпроводной кабель.

 Подробную информацию о спецификациях кабелей см. в руководствах по эксплуатации BA00013S "Обзор шины FOUNDATION Fieldbus", руководство по FOUNDATION Fieldbus и ГОСТ Р МЭК 61158-2 (МВР).

Защита от перенапряжения

Если измерительный прибор используется для измерения уровня воспламеняющихся жидкостей, требующих применения защиты от перенапряжения по стандарту DIN EN 60079-14, действующему для испытаний 60060-1 (10 кА, импульс 8/20 мкс), то необходимо реализовать защиту от перенапряжения путем установки встроенного или внешнего модуля защиты от перенапряжения.

Встроенная защита от перенапряжения


Модуль встроенной защиты от перенапряжения доступен для 2-проводного подключения HART, а также для приборов PROFIBUS PA и FOUNDATION Fieldbus.

Спецификация: функция 610 "Монтируемые комплектующие", опция NA "Защита от перенапряжения".

Технические характеристики	
Сопротивление на каждый канал	Макс. 2 × 0,5 Ом
Пороговое напряжение постоянного тока	400 до 700 В
Пороговое импульсное напряжение	< 800 В
Электрическая емкость при 1 МГц	< 1,5 пФ
Номинальное напряжение преграждаемого импульса (8/20 мкс)	10 кА

Внешняя защита от перенапряжения

Устройства HAW562 или HAW569 компании Endress+Hauser могут использоваться в качестве внешних модулей защиты от перенапряжения.

 Подробнее см. следующие документы:

- HAW562: TI01012K
- HAW569: TI01013K

Точностные характеристики

Стандартные рабочие условия

- Температура = +24 °C (+75 °F) ±5 °C (±9 °F)
- Давление = 960 mbar abs. (14 psia) ±100 мбар (±1,45 фунт/кв. дюйм)
- Влажность = 60 % ±15 %
- Коэффициент отражения ≥ 0,8 (металлическая пластина для стержневого зонда, имеющего мин. диаметр 1 м (40 дюйм))
- Фланец для стержневого зонда ≥ 300 мм (12 дюйм) в диаметре
- Расстояние до препятствий ≥ 1 м (40 дюйм)

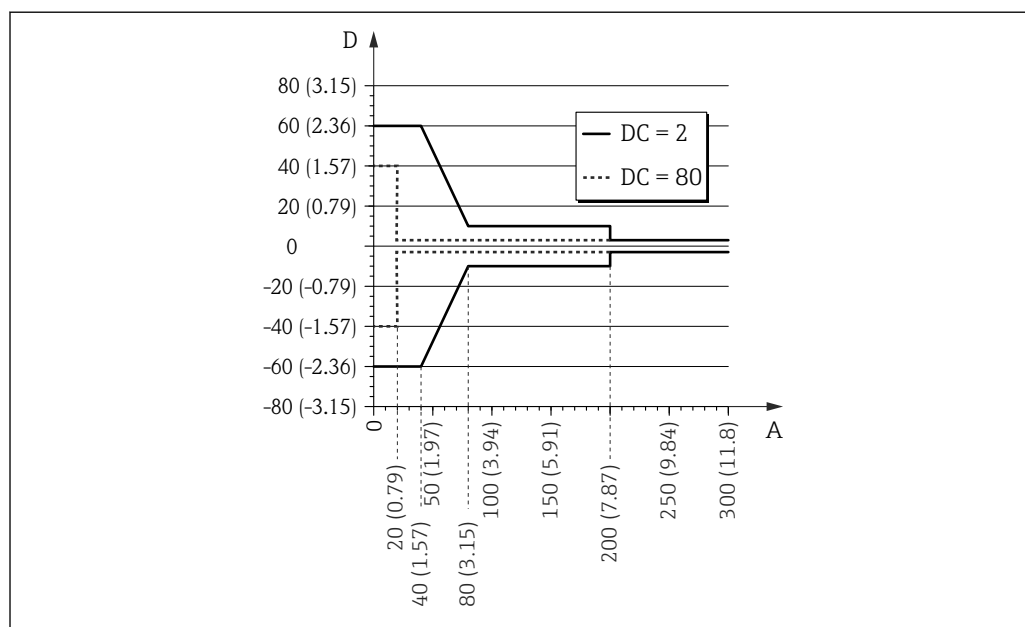
Основная погрешность

Типичные данные в нормальных рабочих условиях: DIN EN ГОСТ Р МЭК 61298-2 / DIN EN ГОСТ Р МЭК 60770-1, процентные значения относительно диапазона.

Выход:	цифровой	аналоговый ¹⁾
Погрешность (сочетание нелинейности, неповторяемости и гистерезиса) ²⁾	±2 мм (±0,08 дюйм)	±0,02 %
Неповторяемость ³⁾	≤ 1 мм (0,04 дюйм)	

- 1) К значению для цифрового выхода необходимо прибавить величину погрешности для аналогового выхода.
- 2) Если не обеспечены стандартные условия, обусловленное местом монтажа значение смещения/нулевой точки может составлять до ±16 мм (±0,63 дюйм). Это дополнительное смещение/изменение нулевой точки можно скомпенсировать при вводе в эксплуатацию путем ввода поправки (параметр "level correction" (корректировка уровня)).
- 3) Неповторяемость учитывается в составе погрешности.

Приведенная ниже погрешность измерения, в отличие от описанной выше, характерна для области нижнего конца зонда:



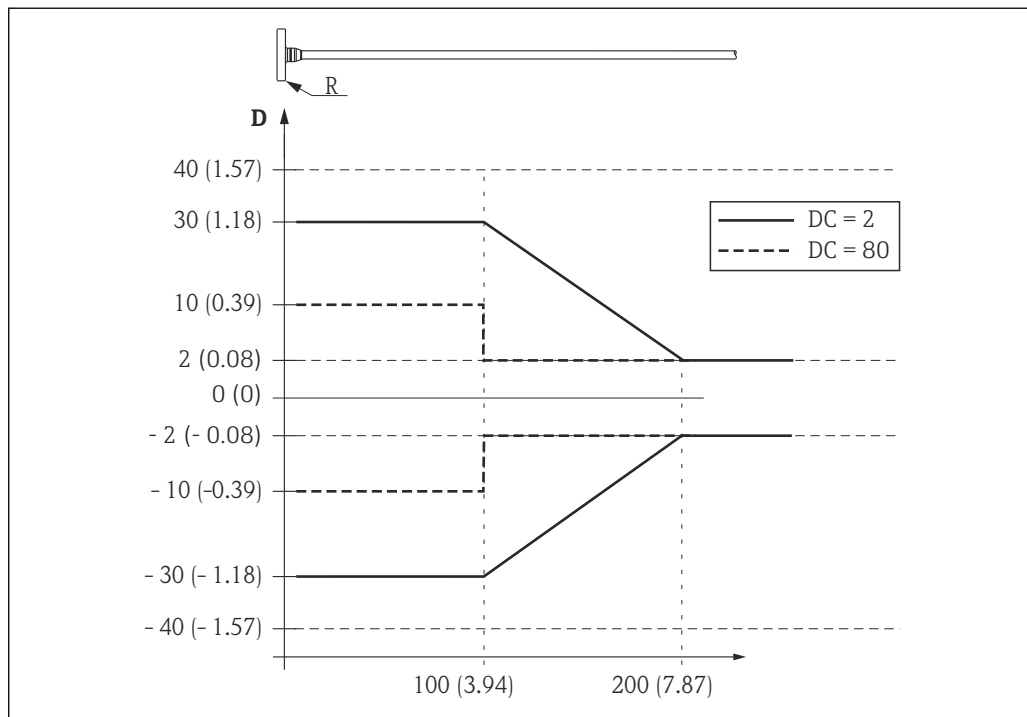
11 Погрешность измерения в области нижнего конца зонда для стержневых и коаксиальных зондов

A Расстояние от конца зонда [мм (дюймы)]

D Погрешность измерения: сумма нелинейных значений, неповторяемых значений и гистерезиса

i Если в случае использования тросовых зондов значение ДП меньше 7, то измерение в области груза зонда невозможно (0...250 мм от конца зонда; нижняя мертвая зона).

Погрешность измерения в области верхнего конца зонда (только для стержневых/ тросовых зондов):



12 Погрешность измерения в области верхнего конца зонда; размеры: мм (дюймы)

D Сумма нелинейных значений, неповторяемых значений и гистерезиса
 R Контрольная точка измерения
 Пос Диэлектрическая проницаемость
 t
 ток

Разрешение

- цифровой сигнал: 1 мм
- аналоговый сигнал: 1 μ A

Время отклика

Время отклика можно установить вручную. Следующие значения времени нарастания переходной характеристики (в соответствии с DIN EN ГОСТ Р МЭК 61298-2 / DIN EN ГОСТ Р МЭК 60770-1)²⁾ действительны при выключенном выравнивании:

Измерение уровня		
Длина зонда	Частота измерений	Время нарастания переходной характеристики
< 10 м (33 фут)	3,6 измерения в секунду	< 0,8 с
< 40 м (131 фут)	$\geq 2,7$ измерения в секунду	< 1 с

Влияние температуры окружающей среды

Измерения выполняются в соответствии с DIN EN ГОСТ Р МЭК 61298-3 / DIN EN ГОСТ Р МЭК 60770-1

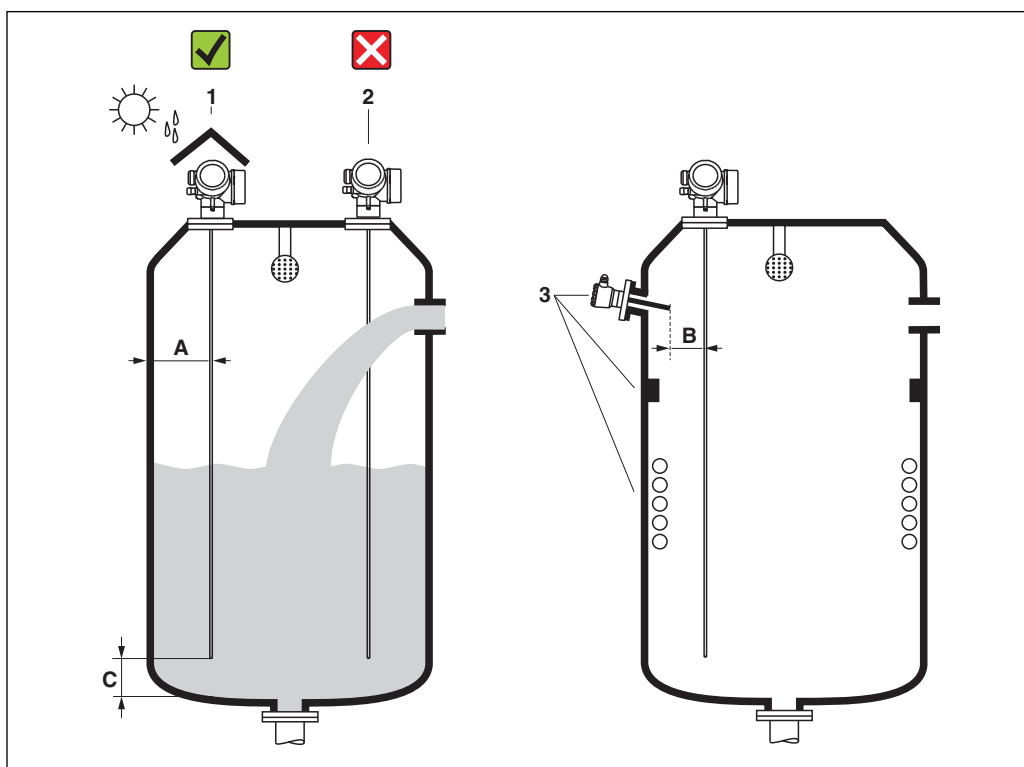
- для цифрового сигнала (HART, PROFIBUS PA, FOUNDATION Fieldbus): среднее значение $T_K = 0,6$ мм/10 К
- аналоговый сигнал (токовый выход):
 - нулевая точка (4 mA): среднее значение $T_K = 0,02$ %/10 К
 - диапазон (20 mA): среднее значение $T_K = 0,05$ %/10 К

2) Согласно DIN EN ГОСТ Р МЭК 61298-2 / DIN EN ГОСТ Р МЭК 60770-1, время отклика равно времени, проходящему от неожиданного изменения сигнала до момента, когда выходной сигнал достигает 90% от значения в режиме ожидания.

Монтаж

Требования к монтажу

Надлежащее монтажное положение



A0014130


13 Требования к монтажу для Levelflex

Монтажные расстояния

- Расстояние (A) между стеной и стержневым зондом:
 - с гладкими металлическими стенками: > 50 мм (2 дюйм)
 - с пластмассовыми стенками: > 300 мм (12 дюйм) до металлических деталей вне бака
- Расстояние (B) между стержневым зондом и внутренней арматурой (3) емкости: > 300 мм (12 дюйм)
- При использовании более одного Levelflex:
 - Минимальное расстояние между осями датчиков: 100 мм (3,94 дюйм)
- Расстояние (C) от конца зонда до дна сосуда: > 10 мм (0,4 дюйм).

Дополнительные условия

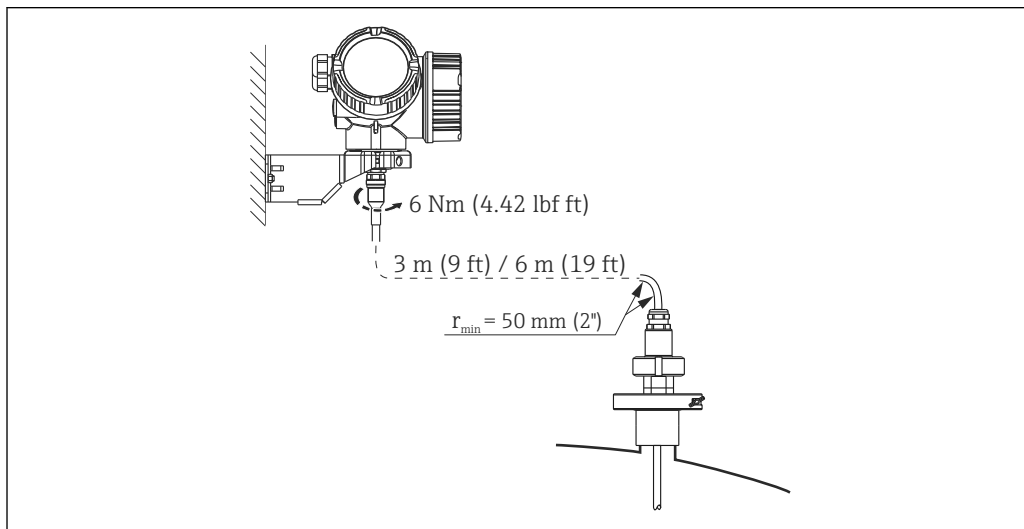
- При монтаже на улице можно установить кожух для защиты от непогоды (1).
- Не устанавливайте зонд в поток загружаемого продукта (2).

 При монтаже корпуса электронного модуля в нише (например, в бетонном перекрытии), соблюдайте минимальное расстояние 100 мм (4 inch) между крышкой отделения для контактных выводов / отсека электронного модуля и стеной. В противном случае коммутационный отсек/отсек электронного модуля после установки будет недоступен.

Приложения с ограниченным монтажным пространством

Монтаж прибора с раздельным исполнением

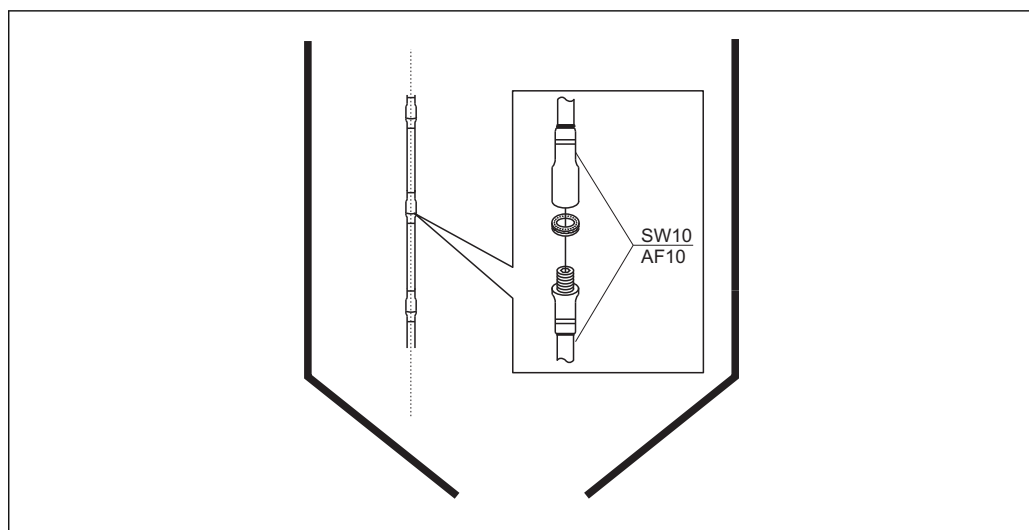
Прибор в раздельном исполнении подходит для применений с ограниченным монтажным пространством. В этом случае электронный блок устанавливается отдельно в легкодоступном месте.



A0015103

- Исполнение Levelflex (см. комплектацию изделия):
 - Функция 600 «Исполнение зонда»
 - Опция MB «С дистанционным управлением, кабель 3 м/9 футов, съемный + монтажный кронштейн»
 - Опция MC «С дистанционным управлением, кабель 6 м/18 футов, съемный + монтажный кронштейн»
 - Соединительный кабель зафиксирован на зонде при поставке.
 - Длина: 3 м (9 фут) или 6 м (19 фут)
 - Минимальный радиус изгиба: 50 мм (2 inch)
 - Монтажный кронштейн для электронного блока входит в комплект поставки этой версии прибора. Опции монтажа:
 - Настенный монтаж
 - Монтаж на трубе; диаметр: от 42 до 60 мм (от 1-1/4 до 2 дюймов)
- i** Зонд с соединительным кабелем и электроника отрегулированы таким образом, чтобы они были совместимы друг с другом. Они маркируются общим серийным номером. Разрешается соединять друг с другом только компоненты с одинаковым серийным номером.


Разборные зонды



A0014166

В условиях недостаточного монтажного пространства (расстояния до потолка) рекомендуется использовать разборные стержневые зонды (Φ 8 мм).

- Макс. длина зонда 6 м/236 дюймов
- Макс. способность боковых стенок 10 Нм
- Зонды могут разбираться на несколько частей следующей длины:
 - 500 мм (20 дюйм)
 - 1 000 мм (40 дюйм)
- Крутящий момент: 4,5 Нм
- Сочленения уплотняются бесшовными уплотнительными кольцами.

 Для предотвращения повреждения поверхности зонда: используйте трубный ключ с пластиковыми насадками для крепления стержня зонда.

Примечания по механической нагрузке на зонд

Прочность стержневых зондов на изгиб

Датчик	Функция 060	Зонд	Прочность на изгиб [Нм]
FMP53	DA, DB, EA, EB	Стержень 8 мм (0,31") 316L	10
	FA, FB, GA, GB, HA, HB, IA, IB	Стержень 8 мм (0,31") 316L, разборный	10

Изгибающая нагрузка (крутящий момент), обусловленная потоком жидкости

Формула расчета изгибающего момента М, действующего на зонд:

$$M = c_w \cdot \rho / 2 \cdot v^2 \cdot d \cdot L \cdot (L_N - 0,5 \cdot L)$$

где:

c_w : коэффициент трения

ρ [кг/м³]: плотность продукта

v [м/с]: скорость продукта перпендикулярно стержню зонда

d [м]: диаметр стержня зонда

L [м]: уровень

L_N [м]: длина зонда

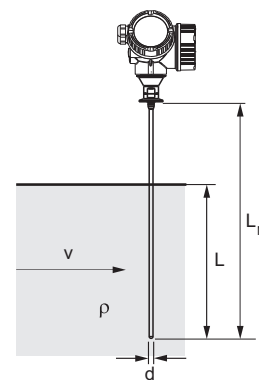
Пример расчета

Коэффициент трения c_w 0,9 (исходя из того, что турбулентный поток – высокое число Рейнольдса)

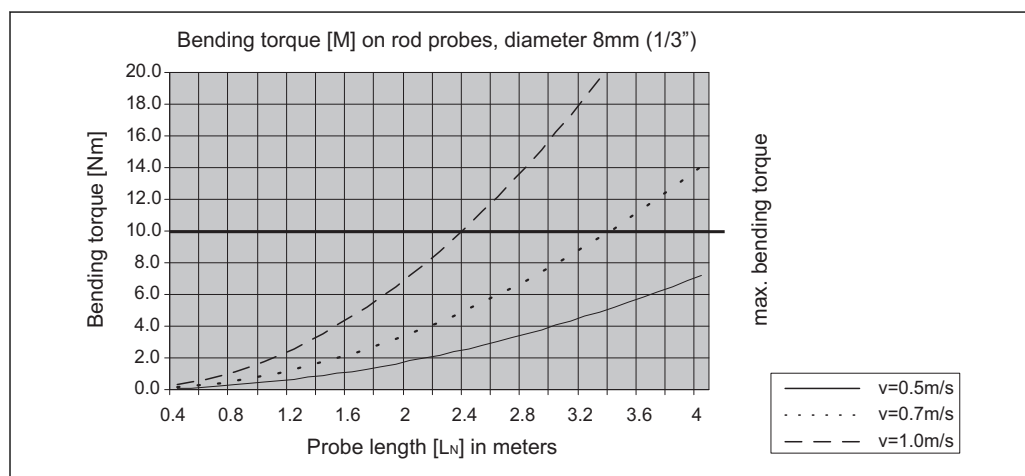
Плотность ρ [кг/м³] 1000 (например, вода)

Диаметр зонда d [м] 0,008

$L = L_N$ (наиболее неблагоприятный вариант)



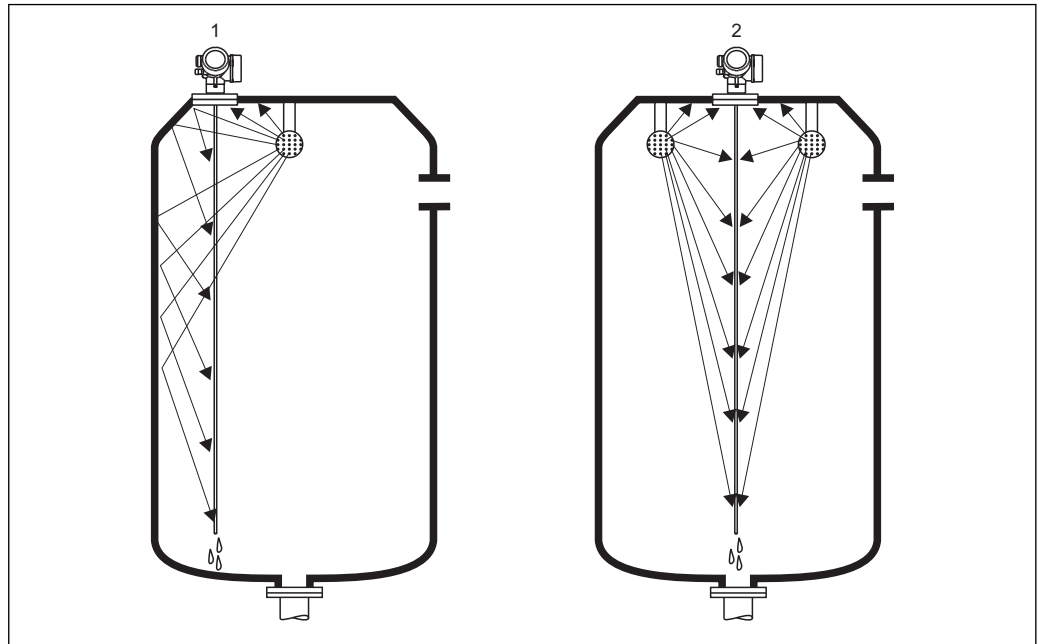
A0014175



A0014182-RU

Особые условия монтажа

Сосуды с моечной головкой для очистки зонда



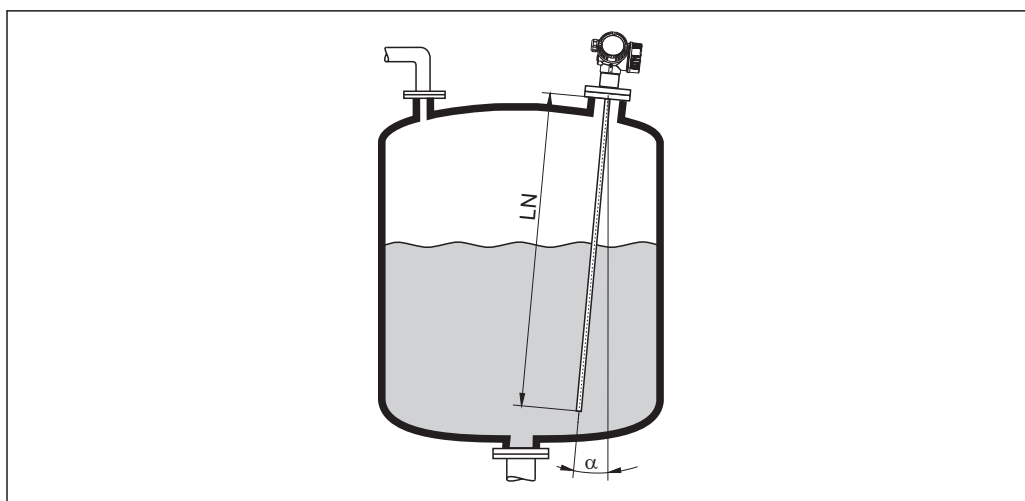
A0014131

Установка близко к стенке сосуда

Если используется моечная головка, то при установке зонда близко к стенке сосуда моющий эффект увеличивается. Моющая струя отражается от стенки сосуда и направляется на зонд. Это означает, что очищаются те части зонда, которых не может достичь струя из моечной головки. Если зонд расположен таким образом, то необходима только моечная головка.

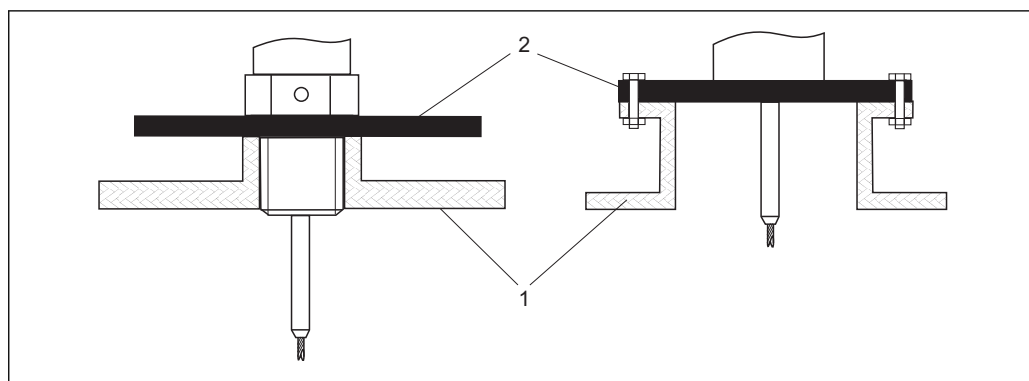
Установка в центре сосуда

Если зонд монтируется в центре сосуда, может понадобиться использовать вторую моечную головку. Моечные головки следует устанавливать слева и справа от зонда.

Установка под углом

A0014145

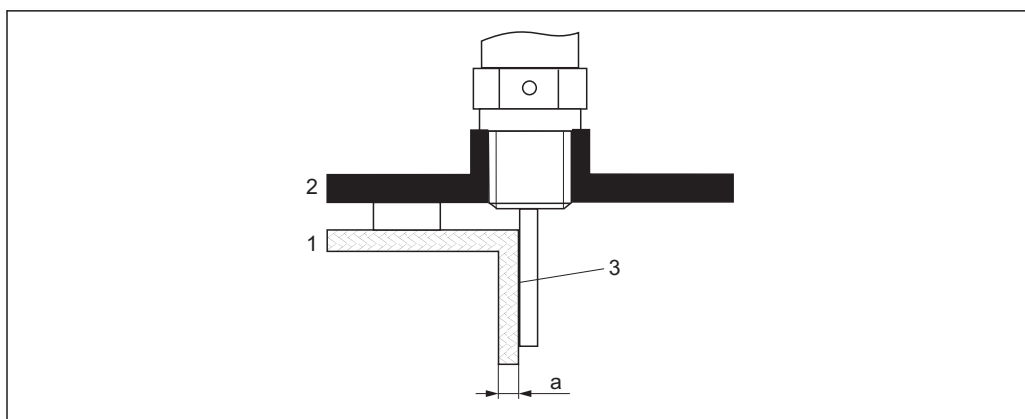
- С целью снижения механической нагрузки зонд следует монтировать максимально близко к вертикальному положению.
- При наклонной установке длину зонда необходимо отрегулировать в зависимости от угла установки.
 - До LN = 1 м (3,3 фт): $\alpha = 30^\circ$
 - До LN = 2 м (6,6 фт): $\alpha = 10^\circ$
 - До LN = 4 м (13,1 фт): $\alpha = 5^\circ$

Неметаллические сосуды

- 1 *Неметаллический сосуд*
- 2 *Металлический лист или металлический фланец*

Для обеспечения достоверности измерений в неметаллических резервуарах следует смонтировать на зонд на месте присоединения к процессу металлический лист диаметром не менее 200 mm (8 in) . Он должен располагаться перпендикулярно зонду.

Пластмассовый или стеклянный сосуд: монтаж зонда на стенке снаружи



A0014150

- 1 Пластмассовый или стеклянный сосуд
- 2 Металлический лист с резьбовой муфтой
- 3 Между стенкой и зондом не должно быть свободного пространства!

Требования

- Диэлектрическая постоянная продукта, по меньшей мере: ДП > 7.
- Стенка емкости должна быть токонепроводящей.
- Максимальная толщина стенки (a):
 - Пластмасса: < 15 мм (0,6")
 - Стекло: < 10 мм (0,4")
- В сосуде может не быть металлической арматуры.

Условия монтажа:

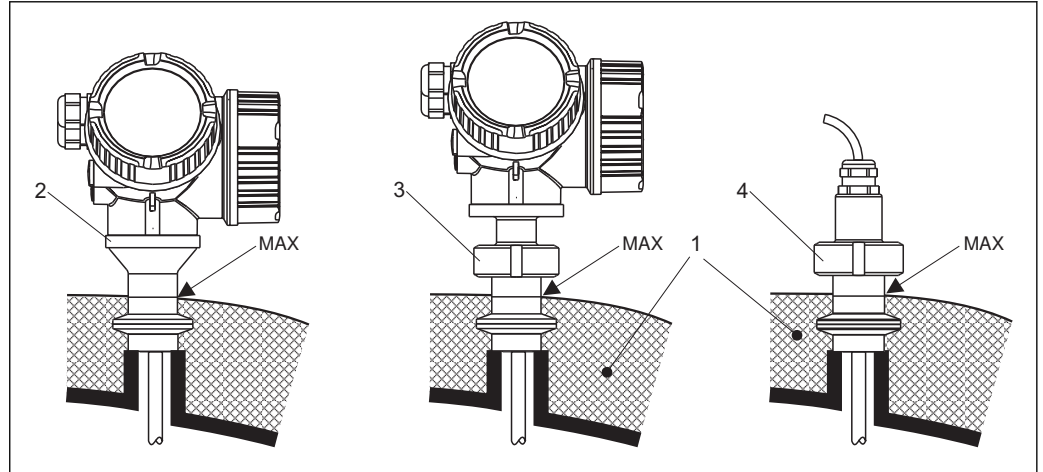
- Зонд должен монтироваться непосредственно на стенку сосуда (без свободного пространства)
- Пластмассовую полутрубу диаметром примерно 200 мм (8") или иное подобное защитное устройство необходимо разместить снаружи зонда, чтобы исключить любое влияние на результаты измерений.
- Если диаметр сосуда менее 300 мм (12"):

На противоположной стороне сосуда необходимо установить металлический лист для заземления. Лист должен быть электропроводно подсоединен к месту присоединения к процессу и покрывать около половины окружности сосуда.
- Если диаметр сосуда более 300 мм (12"):

Необходимо смонтировать на зонд на месте присоединения к процессу металлический лист диаметром не менее 200 мм (8"). Он должен располагаться перпендикулярно зонду (см. выше).

Сосуды с теплоизоляцией

i Во избежание перегрева электронных компонентов в результате повышенного тепловыделения или конвекции при повышенной температуре технологического процесса, прибор необходимо встроить в теплоизоляцию емкости. Изоляция не должна выходить за точки, обозначенные «MAX» на чертежах.



A0015809

14 Гигиенические технологические соединения – FMP53

- 1 Изоляция сосуда
- 2 Прибор в компактном исполнении
- 3 Прибор в компактном исполнении, съемный (параметр 600)
- 4 Прибор в раздельном исполнении (позиция 600)

Рабочие условия: окружающая среда


Диапазон температур окружающей среды

Измерительный прибор	-40 до +80 °C (-40 до +176 °F)
Локальный дисплей	-20 до +70 °C (-4 до +158 °F), при температурах, выходящих за пределы этого диапазона, читаемость дисплея может понизиться.
Соединительный кабель (для варианта "Конструкция зонда" = "Выносной датчик")	150 °C (302 °F)
Выносной дисплей FNХ50	-40 до 80 °C (-40 до 176 °F)

При эксплуатации прибора на открытом воздухе под воздействием яркого солнечного света необходимо соблюдать следующие условия:

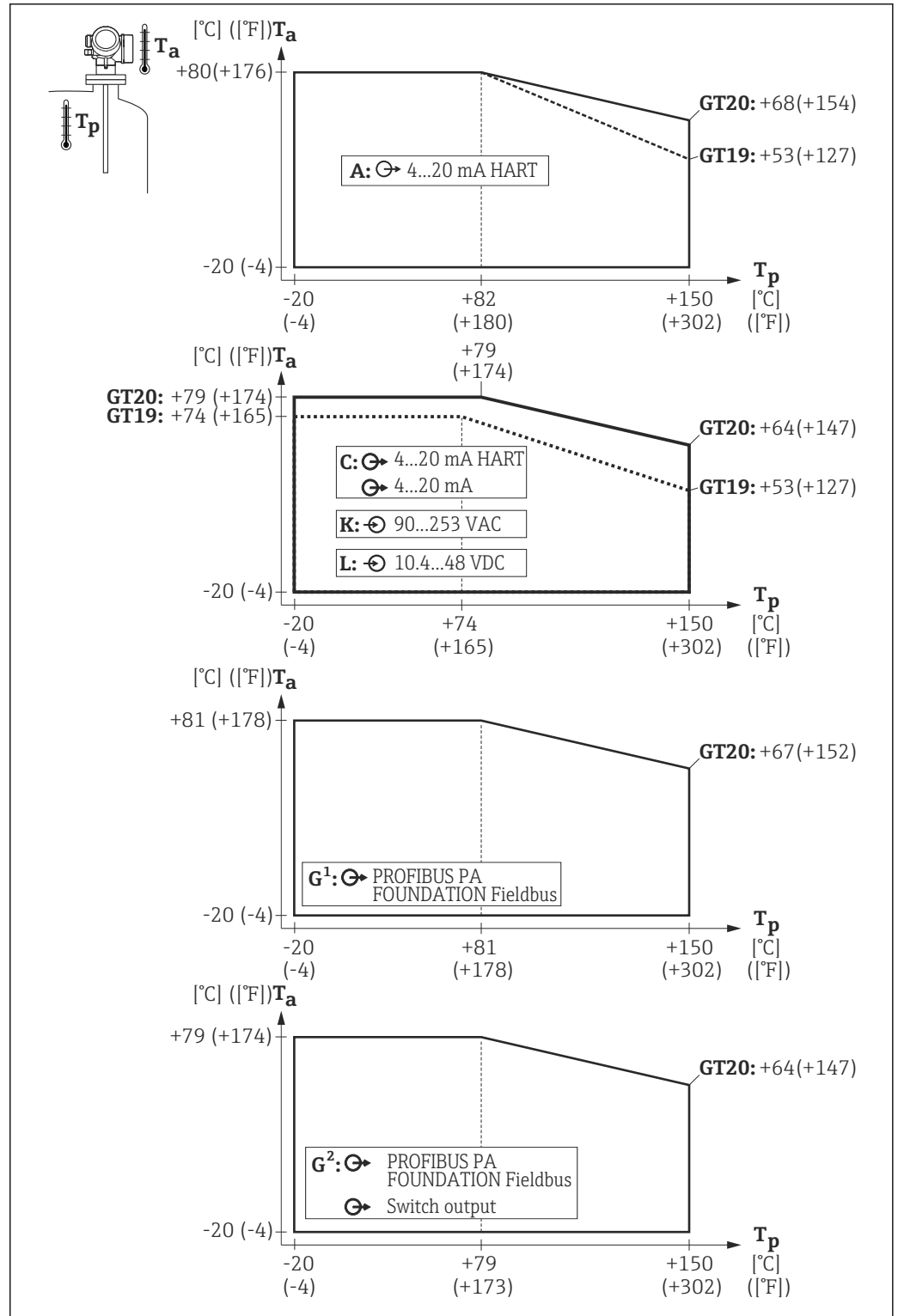
- Для установки прибора выберите затененное место.
- Предотвратите попадание прямых солнечных лучей на прибор, особенно в регионах с жарким климатом.
- Используйте защитный козырек от непогоды (см. раздел "Аксессуары").

Пределы температуры окружающей среды

На нижеприведенных чертежах учтены только функциональные требования. Сертифицированные исполнения приборов могут иметь дополнительные ограничения. См. отдельный документ "Инструкция по применению оборудования во взрывоопасных зонах" →  94.

Если температура в месте подключения к процессу равна (T_p), то допуск по температуре окружающей среды (T_a) снижается в соответствии со следующим графиком (температурный уход параметров):

Температурный уход параметров FMP53




A0013635

GT19 = пластмассовый корпус
GT20 = алюминиевый корпус

A = 1 токовый выход
C = 2 токовых выхода
G¹, G² = PROFIBUS PA ¹⁾
K, L = 4-проводный

T_a = температура окружающей среды
T_p = температура в месте
подключения к процессу

- 1) Для PROFIBUS PA и FOUNDATION Fieldbus температурный уход параметров зависит от использования переключающего выхода. (G¹: переключающий выход не подключен; G²: переключающий выход подключен).

Температура хранения	-40 до +80 °C (-40 до +176 °F)
Климатический класс	DIN EN 60068-2-38 (испытание Z/AD)
Высота в соответствии с МЭК 61010-1, редакция 3	<ul style="list-style-type: none"> ■ В общем случае до 2 000 м (6 600 фут) над уровнем моря. ■ Выше 2 000 м (6 600 фут) при выполнении следующих условий: <ul style="list-style-type: none"> - Заказ позиции 020 "Питание; выход" = A, B, C, E или G (2-проводные исполнения) - Напряжение питания $U < 35$ В - Напряжение питания с категорией перенапряжения 1
Степень защиты	<ul style="list-style-type: none"> ■ Испытания прибора с закрытым корпусом в соответствии со следующими стандартами: <ul style="list-style-type: none"> - IP68, NEMA6P (24 ч на глубине 1,83 м под поверхностью воды) ³⁾ - Для пластмассового корпуса с прозрачной крышкой (модуль дисплея): IP68 (24 ч на глубине 1,00 м под поверхностью воды) ⁴⁾ - IP66, NEMA4X ■ С открытым корпусом: IP20, NEMA1 ■ Модуль дисплея: IP22, NEMA2 <p> Степень защиты IP68 NEMA6P применима к разъемам PROFIBUS PA M12 только в том случае, если кабель PROFIBUS подключен и также соответствует степени защиты IP68 NEMA6P.</p>
Виброустойчивость	DIN EN 60068-2-64 / МЭК 60068-2-64: 20 до 2 000 Hz, 1 (м/с ²) ² /Гц
Очистка зонда	В некоторых областях применения на зонде могут образовываться отложения и накапливаться грязь. Тонкий равномерный слой практически не влияет на измерение. Толстый слой отложений может частично заглушить сигнал и, соответственно, уменьшить диапазон измерения. Значительные, неравномерные отложения, адгезия и т.д. (например, вследствие кристаллизации), могут привести к неправильному результату измерений. В этом случае рекомендуется применять принцип бесконтактного измерения или регулярно проверять зонд на предмет наличия загрязнений.
Электромагнитная совместимость (ЭМС)	<p>Электромагнитная совместимость в соответствии с рекомендациями серии EN 61326 и рекомендацией NAMUR по ЭМС (NE21). Подробная информация приведена в Декларации о соответствии.. ⁵⁾ При работе только с аналоговым сигналом можно использовать неэкранированные линии связи. При работе с цифровым сигналом (HART, PA, FF) следует использовать экранированные линии внутренней связи.</p> <p>При работе с цифровым сигналом связи используйте экранированный кабель.</p> <p>Максимальное отклонение при испытаниях на ЭМС: < 0,5 % диапазона.</p> <p>При установке зондов в металлических и бетонных резервуарах и при использовании коаксиального зонда:</p> <ul style="list-style-type: none"> ■ Паразитное излучение по EN 61326 – серия X, класс электрического оборудования В. ■ Помехозащищенность в соответствии с EN 61326 – серия X, требования к промышленному использованию и рекомендации NAMUR NE 21 (ЭМС) <p>Измеренное значение может быть искажено сильными электромагнитными полями в случае установки стержневых и тросовых зондов без экрана/металлической стенки, например в пластиковом или в деревянном силосе.</p> <ul style="list-style-type: none"> ■ Паразитное излучение по EN 61326 – серия X, класс электрического оборудования А. ■ Помехозащищенность: измеренное значение может быть искажено под воздействием сильных электромагнитных полей.

3) также относится к исполнению с выносным датчиком

4) Это ограничение действительно в случае, если одновременно выбраны следующие позиции комплектации изделия: 030 ("Дисплей, управление") = С ("SD02") или Е ("SD03"); 040 ("Корпус") = А ("GT19").

5) (Можно загрузить с веб-сайта www.endress.com).

Процесс

Диапазон температур процесса

Максимальная допустимая температура в области подключения к процессу определяется заказанным уплотнительным кольцом:

Прибор	Материал уплотнительного кольца	Температура процесса	Сертификат
FMP53	EPDM (Freudenberg 70 EPDM 291)	-20 до +130 °C (-4 до +266 °F)	FDA 3A ¹⁾ EHEDG Класс USP VI ²⁾
	FFKM (Kalrez 6221)	-20 до +150 °C (-4 до +302 °F)	FDA 3A ³⁾ EHEDG Класс USP VI ²⁾
	FKM (PPE V70SW)	-10 до +150 °C (+10 до +302 °F)	FDA 3A ³⁾ EHEDG Класс USP VI ²⁾

- 1) Протестировано в соответствии с требованиями санитарного стандарта 3A 18-03, класс II
- 2) Протестировано в соответствии с требованиями USP <88> класс VI - 121°C
- 3) Протестировано в соответствии с требованиями санитарного стандарта 3A 18-03, класс I

Диапазон значений рабочего давления

Прибор	Рабочее давление
FMP53	-1 до 16 bar (-14,5 до 232 psi)



В зависимости от выбранного подключения к процессу этот диапазон может сократиться. Номинальное давление (PN), указанное на фланцах, относится к стандартной температуре 20 °C. Следует учитывать зависимость температуры от давления.

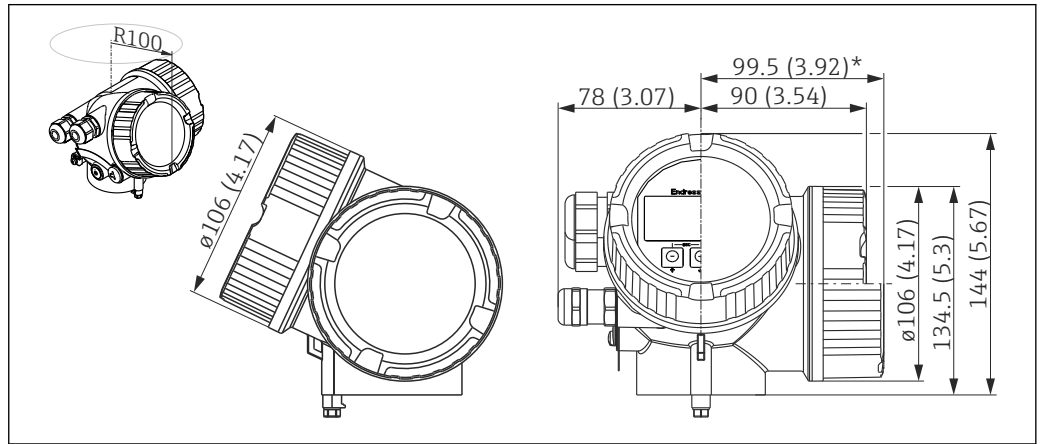
Диэлектрическая проницаемость (ДП)

Стержневой зонд: ДП (ϵ_r) $\geq 1,6$

Механическая конструкция

Размеры

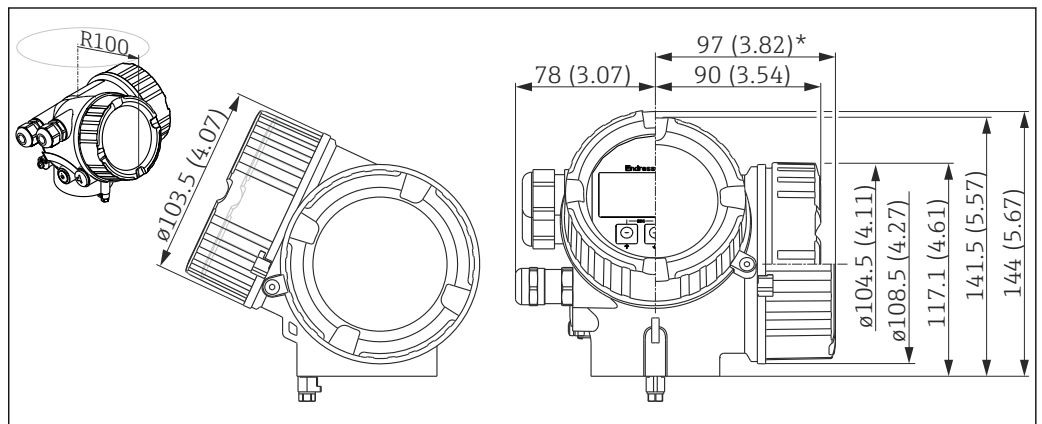
Размеры корпуса электронного модуля



A0011346

15 Корпус GT19 (пластик PBT); размеры в мм (дюймах)

*для приборов со встроенной защитой от перенапряжения.

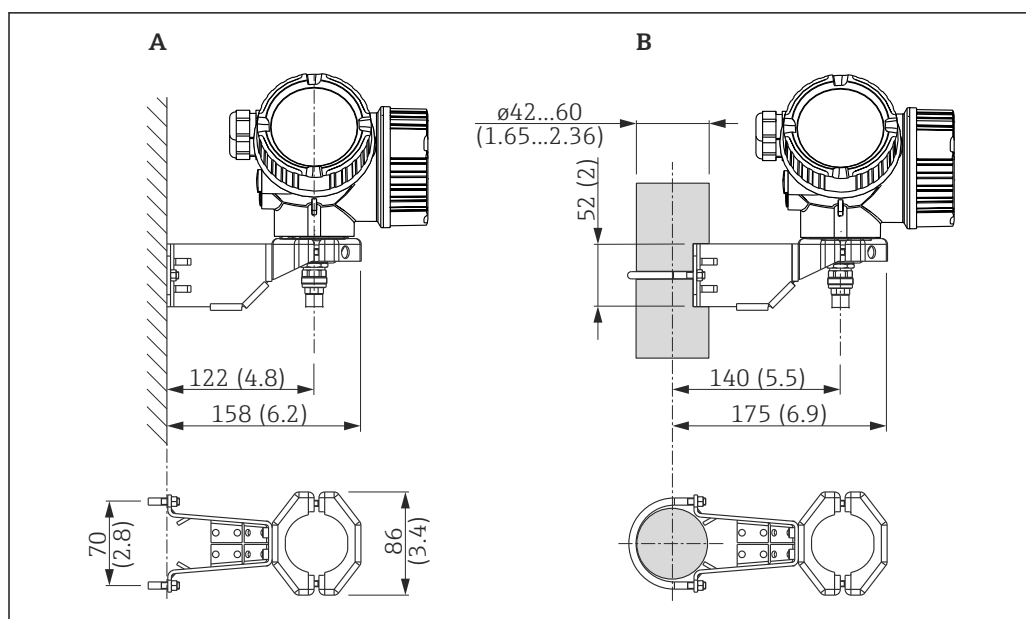


A0020751

16 Корпус GT20 (с алюминиевым покрытием); размеры в мм (дюймах)

*для приборов со встроенной защитой от перенапряжения.

Размеры монтажного кронштейна



A0014793

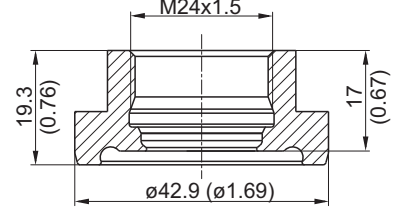
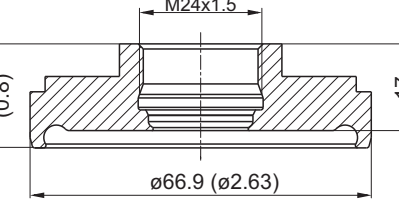
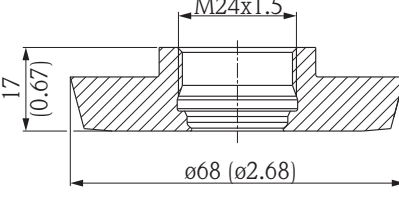
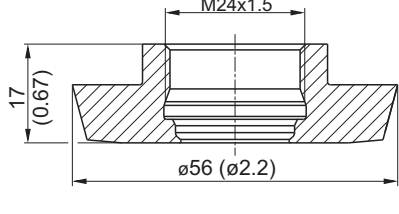
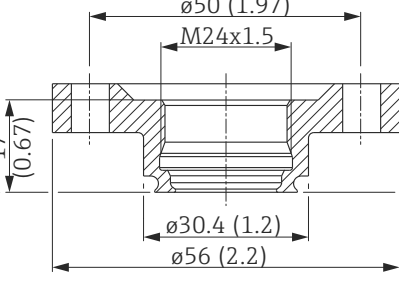
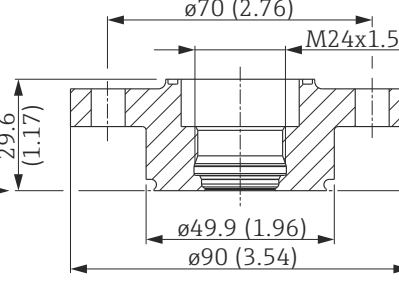
17 Монтажный кронштейн для корпуса электронного модуля: размеры: мм (дюймы)

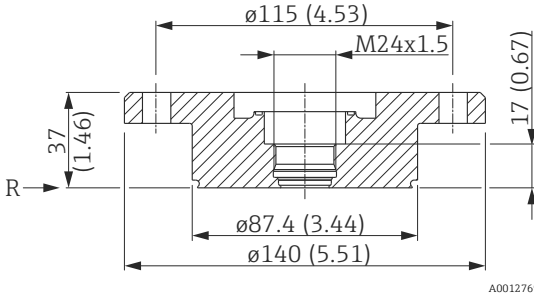
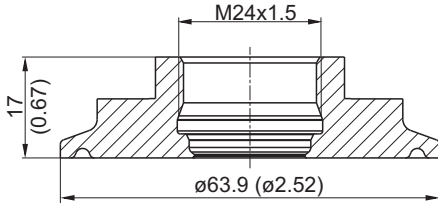
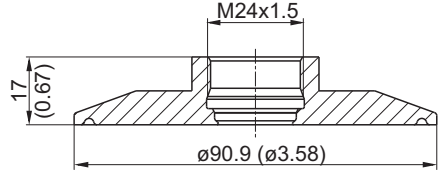
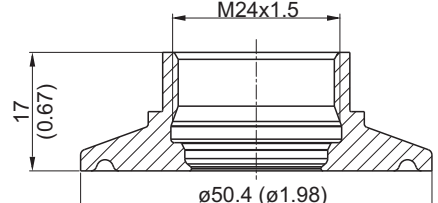
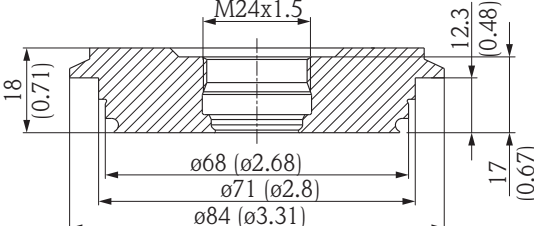
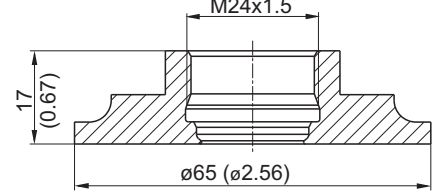
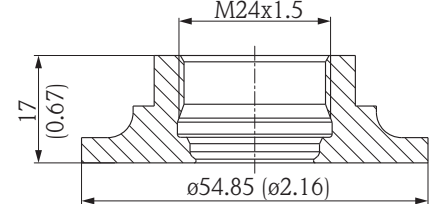
A Настенный монтаж

B Монтаж на трубе

i Для исполнения прибора с выносным датчиком (см. позицию 060 комплектации изделия) монтажный кронштейн входит в комплект поставки. При необходимости его можно заказать как аксессуар (код заказа 71102216).

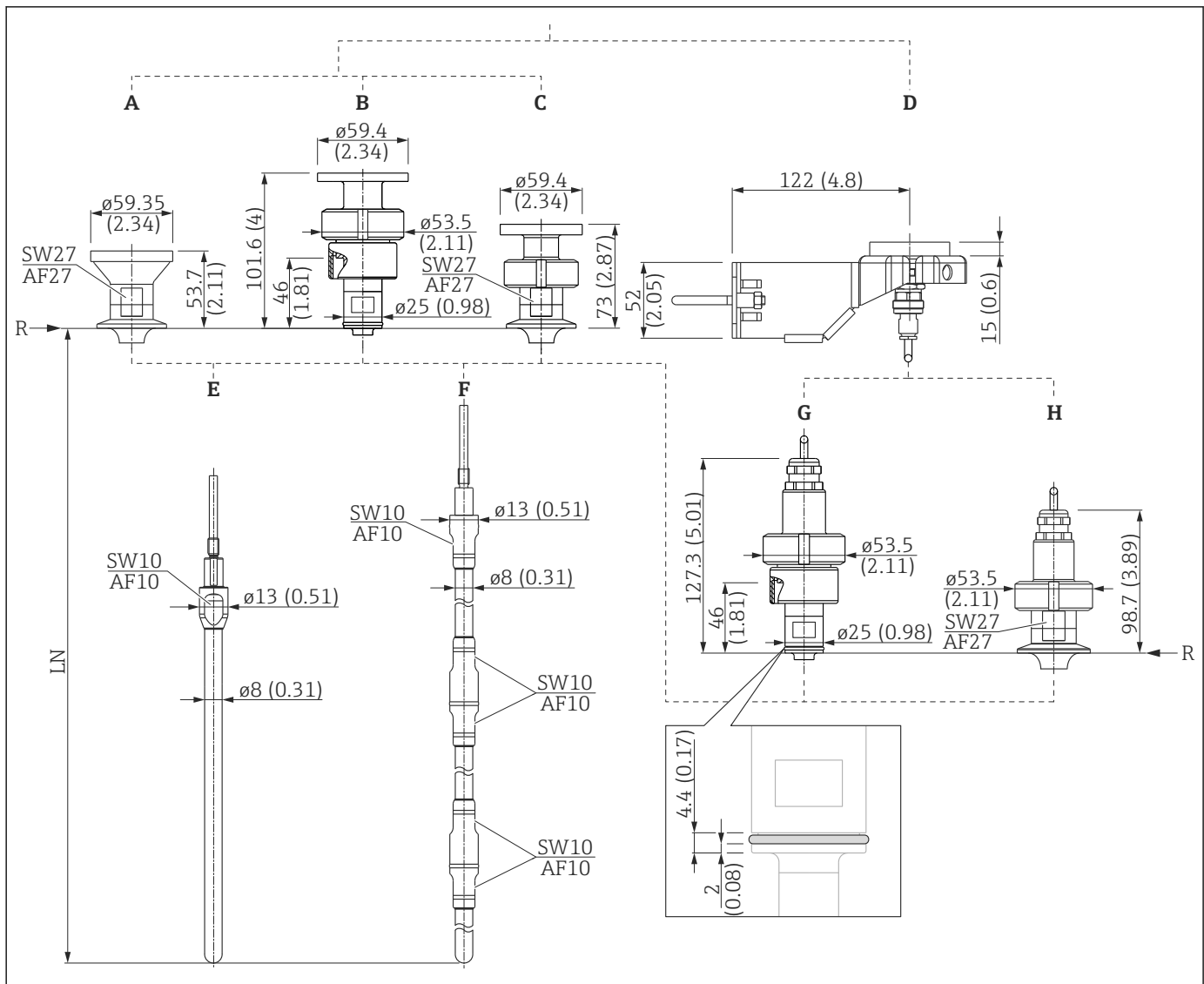
FMP53: размеры подключения к процессу

Исполнение	Размеры Единица измерения: мм (дюйм)
MAJ DIN11864-1 A DN25 труба DIN11866-A, 316L Санитарная совместимость: EHEDG	 <p style="text-align: right;">A0012763</p>
MDJ DIN11864-1 A DN50 труба DIN11866-A, 316L Санитарная совместимость: EHEDG	 <p style="text-align: right;">A0012764</p>
MOJ DIN11851 колпачковая гайка DN50 PN40, 316L Санитарная совместимость: EHEDG	 <p style="text-align: right;">A0012766</p>
MQJ DIN11851 колпачковая гайка DN40 PN40, 316L Санитарная совместимость: EHEDG	 <p style="text-align: right;">A0012765</p>
S1J NEUMO BioControl D25 PN16, 316L	 <p style="text-align: right;">A0012767</p> <p><i>R</i> Контрольная точка измерения</p>
S4J NEUMO BioControl D50 PN16, 316L (не поставляется для конструкции зонда "Датчик в компактном исполнении", позиция 600, опция MA)	 <p style="text-align: right;">A0012768</p> <p><i>R</i> Контрольная точка измерения</p>

Исполнение	Размеры Единица измерения: мм (дюйм)
<p>S6J NEUMO BioControl D80 PN16, 316L (не поставляется для конструкции зонда "Датчик в компактном исполнении", позиция 600, опция MA)</p>	 <p>A0012769</p> <p>R Контрольная точка измерения</p>
<p>TDJ Tri-Clamp ISO2852 DN40-51 (2"), 316L Санитарная совместимость: EHEDG; 3A</p>	 <p>A0012770</p>
<p>TFJ Tri-Clamp ISO2852 DN70-76.1 (3"), 316L Санитарная совместимость: EHEDG; 3A</p>	 <p>A0012771</p>
<p>TOJ Tri-Clamp ISO2852 DN25-38 (1...1-1/2"), 316L Санитарная совместимость: EHEDG; 3A</p>	 <p>A0012772</p>
<p>TSJ Труба Varivent N DN40...162 PN16, 316L Санитарная совместимость: EHEDG</p>	 <p>A0012773</p>
<p>TXJ SMS 2" PN25, 316L</p>	 <p>A0012774</p>
<p>T7J SMS 1-1/2" PN25, 316L</p>	 <p>A0012775</p>

Исполнение	Размеры Единица измерения: мм (дюйм)
<p>U1J Резьба M24, 316L</p> <p>Для использования подключения к процессу U1J необходим следующий приварной адаптер: Код заказа: 71041381 P_{макс} = 16 бар (232 psi) Материал: 316L (1.4435)</p>	<p>A0014608</p> <p>A0012776</p>

FMP53: размеры зонда



A0012762

18 FMP53: Зонд; размеры: мм (дюймы). Единица измерения мм (дюйм)

- A Датчик в компактном исполнении (опция в позиции 600 не выбрана)
- B Датчик в компактном исполнении, съемный, с фитингом Ingold
- C Датчик в компактном исполнении, съемный (позиция 600)
- D Монтажный кронштейн для зонда в исполнении "Датчик, раздельное исполнение" (позиция 600)
- E Стержневой зонд диаметром 8 мм или 1/3" (позиция 060)
- F Стержневой зонд диаметром 8 мм или 1/3", в разборном варианте 20" или 40" (позиция 060)
- G Фитинг Ingold для зонда в исполнении с выносным датчиком
- H Другие подключения к процессу для зонда в исполнении с выносным датчиком
- LN Длина зонда
- R Контрольная точка измерения

i Для подключения к процессу NEUMO BioControl (исполнения S1J, S4J и S6J) контрольная точка измерения будет располагаться несколько ниже фланца → 53.

Допуск длины зонда

Стержневые зонды		
Длина стержня	<1 (<3,3)	1...<4 (3,3...<13)
Приемлемый допуск [мм (дюймы)]	+0 / -3 (-0,12)	+0 / -5 (-0,2)

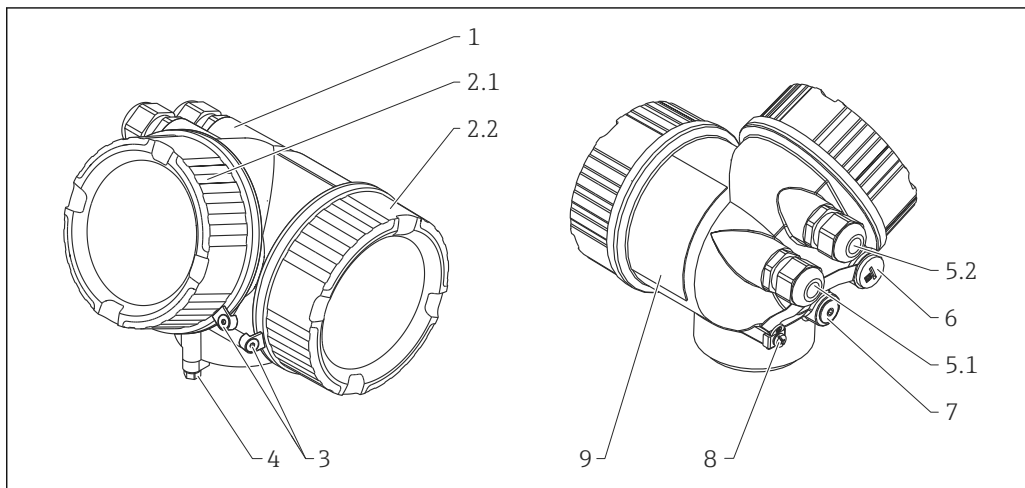
Вес*Корпус*

Компонент	Вес
Корпус GT19 – пластик	прибл. 1,2 кг
Корпус GT20 – алюминий	прибл. 1,9 кг

FMP53

Компонент	Вес	Компонент	Вес
Датчик	прибл. 1,2 кг	Стержневой зонд диаметром 8 мм	прибл. 0,4 кг/м длины зонда

**Материалы: корпус GT19
(пластик)**

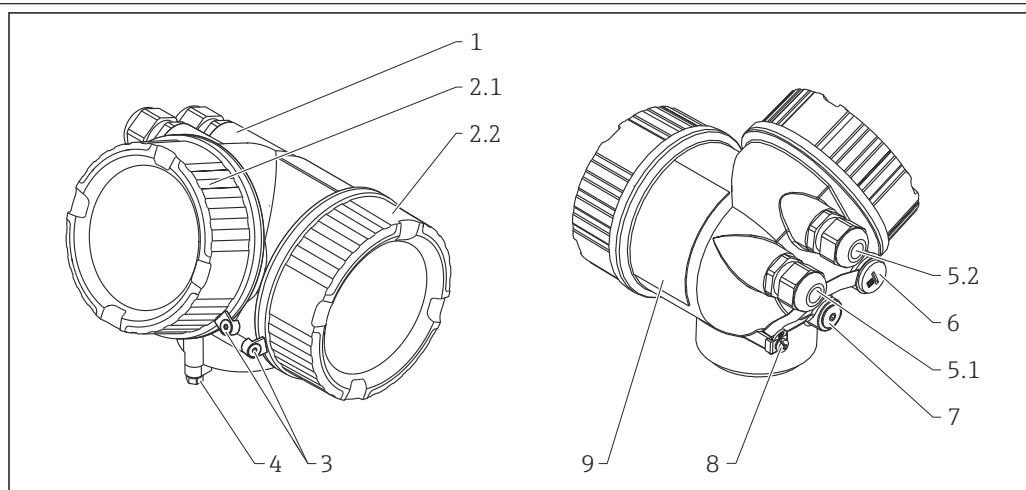


A0013788

Номер	Компонент	Материал
1	Корпус	PBT
2.1	Крышка отсека электронного модуля	<ul style="list-style-type: none"> ■ Стекло крышки: PC ■ Рамка крышки: PBT-PC ■ Уплотнение крышки: EPDM ■ Покрытие резьбы: покрытие на основе графитовой смазки
2.2	Крышка клеммного отсека	<ul style="list-style-type: none"> ■ Крышка: PBT ■ Уплотнение крышки: EPDM ■ Покрытие резьбы: покрытие на основе графитовой смазки
4	Замок на горловине корпуса	<ul style="list-style-type: none"> ■ Винт: A4-70 ■ Clamp: 316L (1.4404)
5.1	Заглушка, кабельный ввод, переходник или вставка (в зависимости от исполнения прибора)	<ul style="list-style-type: none"> ■ Заглушка, в зависимости от исполнения прибора: <ul style="list-style-type: none"> - PE - PBT-GF ■ Кабельный ввод, в зависимости от исполнения прибора: <ul style="list-style-type: none"> - Никелированная латунь (CuZn) - PA ■ Переходник: 316L (1.4404/1.4435) ■ Уплотнение: EPDM ■ Разъем M12: никелированная латунь ¹⁾ ■ Разъем 7/8": 316 (1.4401) ²⁾
5.2	Заглушка, кабельный ввод или переходник (в зависимости от исполнения прибора)	<ul style="list-style-type: none"> ■ Заглушка, в зависимости от исполнения прибора: <ul style="list-style-type: none"> - PE - PBT-GF - Никелированная сталь ■ Кабельный ввод, в зависимости от исполнения прибора: <ul style="list-style-type: none"> - Никелированная латунь (CuZn) - PA ■ Переходник: 316L (1.4404/1.4435) ■ Уплотнение: EPDM
6	Заглушка или разъем M12 (в зависимости от исполнения прибора)	<ul style="list-style-type: none"> ■ Заглушка: никелированная латунь (CuZn) ■ Разъем M12: никелированный сплав GD-Zn
7	Механизм для стравливания давления	Никелированная латунь (CuZn)
8	Клемма заземления	<ul style="list-style-type: none"> ■ Винт: A2 ■ Пружинная шайба: A4 ■ Clamp: 304 (1.4301) ■ Держатель: 304 (1.4301)
9	Наклеиваемая заводская шильда	Пластмасса

1) Для исполнения с разъемом M12 в качестве материала уплотнения используется Viton.
 2) Для исполнения с разъемом 7/8" в качестве материала уплотнения используется NBR.

Материалы: корпус GT20 (литой под давлением алюминий с порошковым покрытием, стойкий к морской воде)



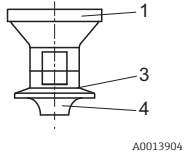
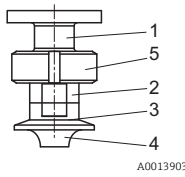
A0013788

Номер	Компонент	Материал
1	Корпус, RAL 5012 (синий)	<ul style="list-style-type: none"> ■ Корпус: AlSi10Mg(<0,1% Cu) ■ Покрытие: полиэстер
2.1	Крышка отсека электронного модуля; RAL 7035 (серый)	<ul style="list-style-type: none"> ■ Крышка: AlSi10Mg(<0,1% Cu) ■ Смотровое окно: стекло ■ Уплотнение крышки: NBR ■ Уплотнение смотрового окна: NBR ■ Покрытие резьбы: покрытие на основе графитовой смазки
2.2	Крышка клеммного отсека; RAL 7035 (серый)	<ul style="list-style-type: none"> ■ Крышка: AlSi10Mg(<0,1% Cu) ■ Уплотнение крышки: NBR ■ Покрытие резьбы: покрытие на основе графитовой смазки
3	Замок крышки	<ul style="list-style-type: none"> ■ Винт: A4 ■ Clamp: 316L (1.4404)
4	Замок на горловине корпуса	<ul style="list-style-type: none"> ■ Винт: A4-70 ■ Clamp: 316L (1.4404)
5.1	Заглушка, кабельный ввод, переходник или вставка (в зависимости от исполнения прибора)	<ul style="list-style-type: none"> ■ Заглушка, в зависимости от исполнения прибора: <ul style="list-style-type: none"> - PE - PBT-GF ■ Кабельный ввод, в зависимости от исполнения прибора: <ul style="list-style-type: none"> - Никелированная латунь (CuZn) - PA ■ Переходник: 316L (1.4404/1.4435) ■ Уплотнение: EPDM ■ Разъем M12: никелированная латунь ¹⁾ ■ Разъем 7/8": 316 (1.4401) ²⁾
5.2	Заглушка, кабельный ввод или переходник (в зависимости от исполнения прибора)	<ul style="list-style-type: none"> ■ Заглушка, в зависимости от исполнения прибора: <ul style="list-style-type: none"> - PE - PBT-GF - Никелированная сталь ■ Кабельный ввод, в зависимости от исполнения прибора: <ul style="list-style-type: none"> - Никелированная латунь (CuZn) - PA ■ Переходник: 316L (1.4404/1.4435) ■ Уплотнение: EPDM
6	Заглушка или разъем M12 (в зависимости от исполнения прибора)	<ul style="list-style-type: none"> ■ Заглушка: никелированная латунь (CuZn) ■ Разъем M12: никелированный сплав GD-Zn
7	Механизм для стравливания давления	Никелированная латунь (CuZn)


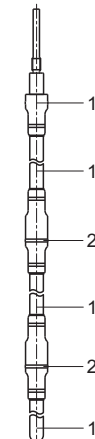
Номер	Компонент	Материал
8	Клемма заземления	<ul style="list-style-type: none">▪ Винт: A2▪ Пружинная шайба: A2▪ Clamp: 304 (1.4301)▪ Держатель: 304 (1.4301)
9	Наклеиваемая заводская шильда	Пластмасса

- 1) Для исполнения с разъемом M12 в качестве материала уплотнения используется Viton.
- 2) Для исполнения с разъемом 7/8" в качестве материала уплотнения используется NBR.

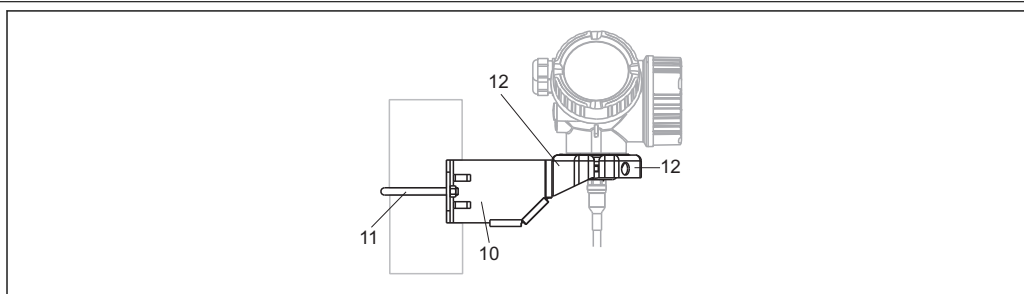
Материалы: подключение к процессу

Levelflex FMP53				
Несъемный датчик	Съемный датчик	Номер	Материал	Сертификат
 A0013904	 A0013903	1	304 (1.4301)	—
		2	304 (1.4301)	—
		3	316L (1.4435)	—
		4	Ketron PEEK LSG	FDA, 3A, Класс USP VI
		5	304L (1.4307)	—

Материалы: зонд

Levelflex FMP53			
Стержневой зонд		Ном ер	Материал
$\Phi 8 \text{ мм (1/3")}$	$\Phi 8 \text{ мм (1/3")}$, составной (разборный)		
 <p>A0013872</p>	 <p>A0013873</p>	1	316L (1.4435) <ul style="list-style-type: none"> ■ 0,76 μm (30 μin) механическая полировка ■ 0,38 μm (15 μin) электронная полировка
		2	Уплотнительное кольцо (см. "Датчик")

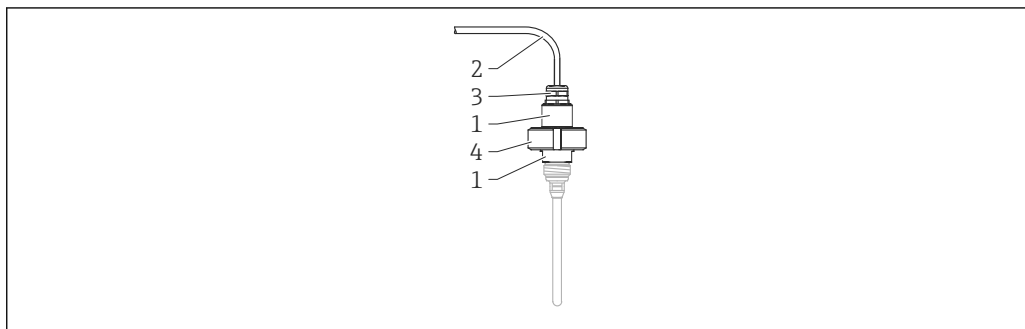
Материалы: монтажный
кронштейн



A0015143

Монтаж прибора в исполнении с выносным датчиком		
Поз.	Компонент	Материал
10	Кронштейн	316L (1.4404)
11	Кронштейн	316Ti (1.4571)
	Винт/гайки	A4-70
	Промежуточные втулки	316Ti (1.4571) или 316L (1.4404)
12	Половины корпуса	316L (1.4404)

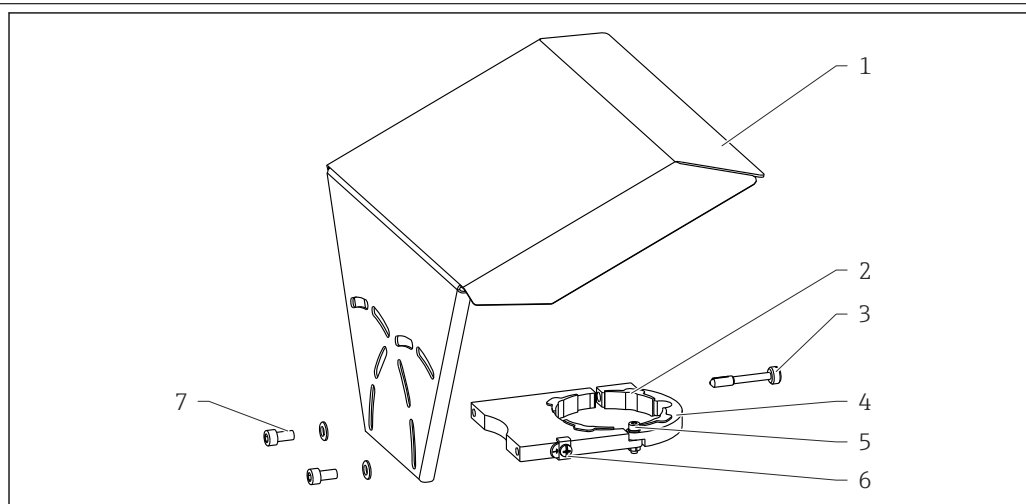
Материалы: переходник и кабель для выносного датчика



A0024684

Переходник и кабель для исполнения с выносным датчиком		
Поз.	Компонент	Материал
1	Переходник (съемный)	304 (1.4301)
2	Кабель	PEP
3	Кабельный ввод	CuZn, никелированный
4	Контргайка	304 (1.4301)

Материалы: защитный
козырек от непогоды



A0015473

Нет	Компонент: Материал
1	Защитная крышка: 316L (1.4404)
2	Резиновое наплавление (4x): EPDM
3	Стяжной винт: 316L (1.4404) + углеволокно
4	Кронштейн: 316L (1.4404)
5	<ul style="list-style-type: none"> ▪ Винт с цилиндрической головкой: A4-70 ▪ Гайка: A4 ▪ Пружинная шайба: A4
6	Клемма заземления <ul style="list-style-type: none"> ▪ Винт: A4 ▪ Пружинная шайба: A4 ▪ Зажим: 316L (1.4404) ▪ Держатель: 316L (1.4404)
7	<ul style="list-style-type: none"> ▪ Пружинная шайба: A4 ▪ Винт с цилиндрической головкой: A4-70

Управление


Принцип управления

Структура меню, удобная для оператора и оптимизированная для выполнения пользовательских задач

- Ввод в эксплуатацию
- Эксплуатация
- Диагностика
- Уровень эксперта

Языки управления

- English
- Deutsch
- Français
- Español
- Italiano
- Nederlands
- Portuguesa
- Polski
- русский язык (Russian)
- Svenska
- Türkçe
- 中文 (Chinese)
- 日本語 (Japanese)
- 한국어 (Korean)
- Bahasa Indonesia
- tiếng Việt (Vietnamese)
- čeština (Czech)

 Установленный при поставке язык из этого набора определяется позицией 500 комплектации изделия.

Быстрый и безопасный ввод в эксплуатацию

- Интерактивный мастер с графическим интерфейсом для простого ввода в эксплуатацию посредством FieldCare/DeviceCare
- Управление посредством меню с краткими пояснениями относительно назначения отдельных параметров
- Стандартное управление непосредственно на приборе и с помощью управляющего ПО

Встроенное устройство хранения данных (HistoROM)

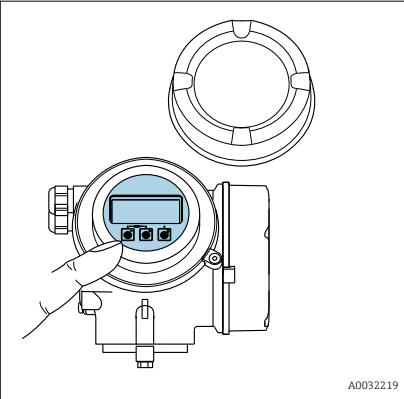
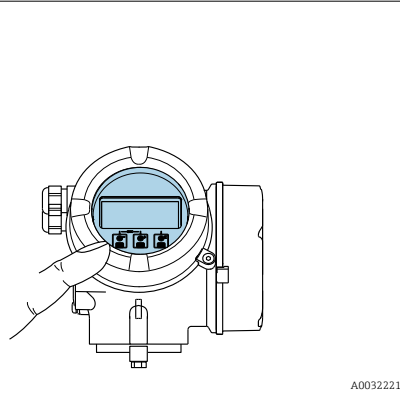
- Обеспечивает перенос конфигурации при замене электронных модулей
- Запись до 100 сообщений о событиях в приборе
- Запись до 1000 измеренных значений в приборе
- Сохранение кривой сигнала при вводе в эксплуатацию для последующего использования в качестве эталона.

Эффективная диагностика для повышения надежности измерения

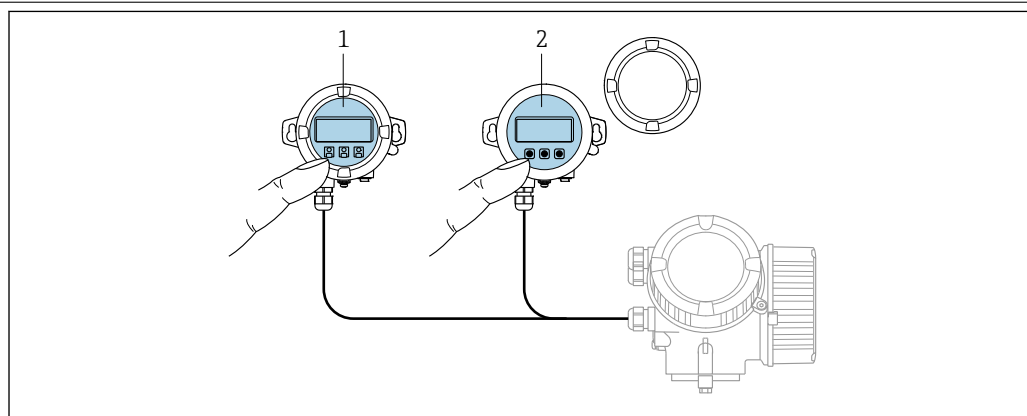
- Встроенные текстовые сообщения с рекомендациями по устранению проблем
- Множество возможностей моделирования и функции линейной записи

Локальное управление

Органы управления	Кнопки	Сенсорное управление
Код заказа для раздела "Дисплей; управление"	Опция C "SD02"	Опция E "SD03"

		
Элементы индикации	4-строчный дисплей	4-строчный дисплей Белая фоновая подсветка, в случае неисправности прибора включается красная подсветка
	Возможности индивидуальной настройки формата индикации измеряемых переменных и переменных состояния	
	Допустимая температура окружающей среды для дисплея: -20 до +70 °C (-4 до +158 °F) При температурах, выходящих за пределы этого диапазона, читаемость дисплея может понизиться.	
Элементы управления	Локальное управление с помощью трех кнопок (⏏, ⏏, ⏏)	Внешнее управление с помощью сенсорного экрана; 3 оптические клавиши: ⏏, ⏏, ⏏
	Элементы управления с возможностью использования во взрывоопасных зонах различных типов	
Дополнительные функции	Резервное копирование данных Конфигурацию прибора можно сохранить в модуле дисплея.	
	Функция сравнения данных Можно сравнить конфигурацию прибора, сохраненную в модуле дисплея, с существующей конфигурацией.	
	Функция передачи данных Посредством модуля дисплея можно перенести конфигурацию преобразователя на другой прибор.	

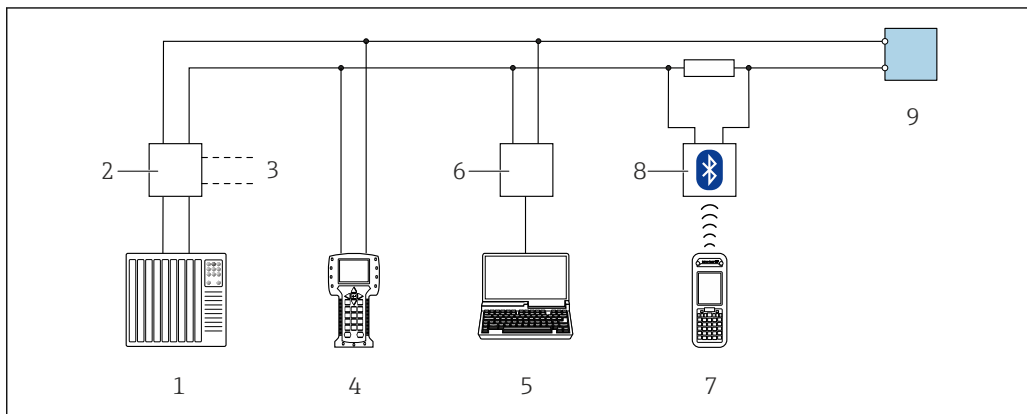
Управление с помощью выносного дисплея и модуля управления FHX50



19 Варианты управления FHX50

- 1 Корпус выносного дисплея и модуля управления FHX50
- 2 Дисплей и модуль управления SD02 с нажимными кнопками; необходимо снимать крышку
- 3 Дисплей и модуль управления SD03, оптические кнопки; управление может осуществляться через стеклянную крышку

Дистанционное управление По протоколу HART

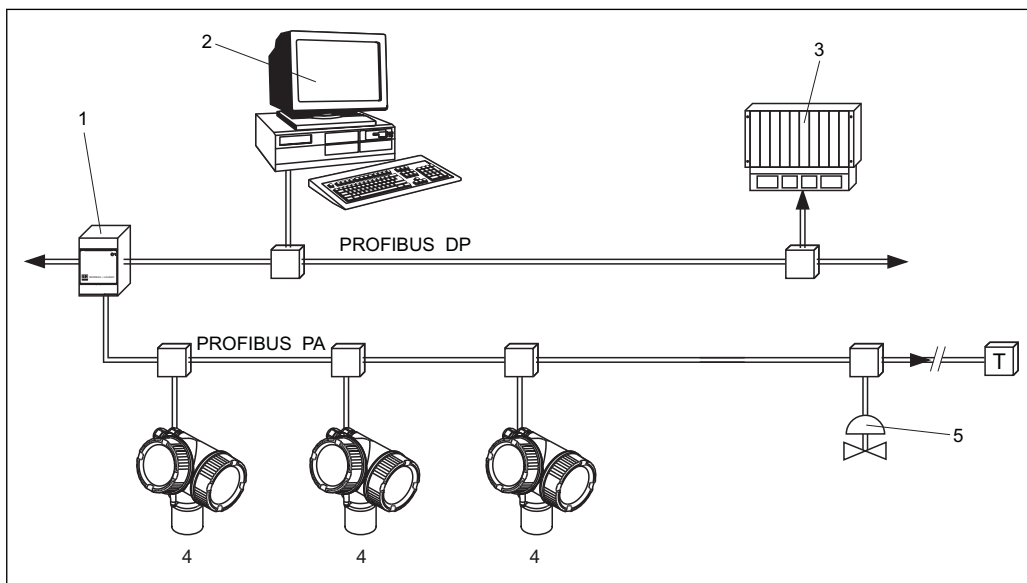


A0028746

20 Варианты дистанционного управления по протоколу HART

- 1 PLC (ПЛК, программируемый логический контроллер)
- 2 Блок питания преобразователя, например RN221N (с резистором связи)
- 3 Подключение к Comtibox FXA191, FXA195 и Field Communicator 375, 475
- 4 Field Communicator 475
- 5 Компьютер с управляющей программой (например, FieldCare, AMS Device Manager, SIMATIC PDM)
- 6 Comtibox FXA191 (RS232) или FXA195 (USB)
- 7 Field Xpert SFX350/SFX370
- 8 Bluetooth-модем VIATOR с соединительным кабелем
- 9 Преобразователь

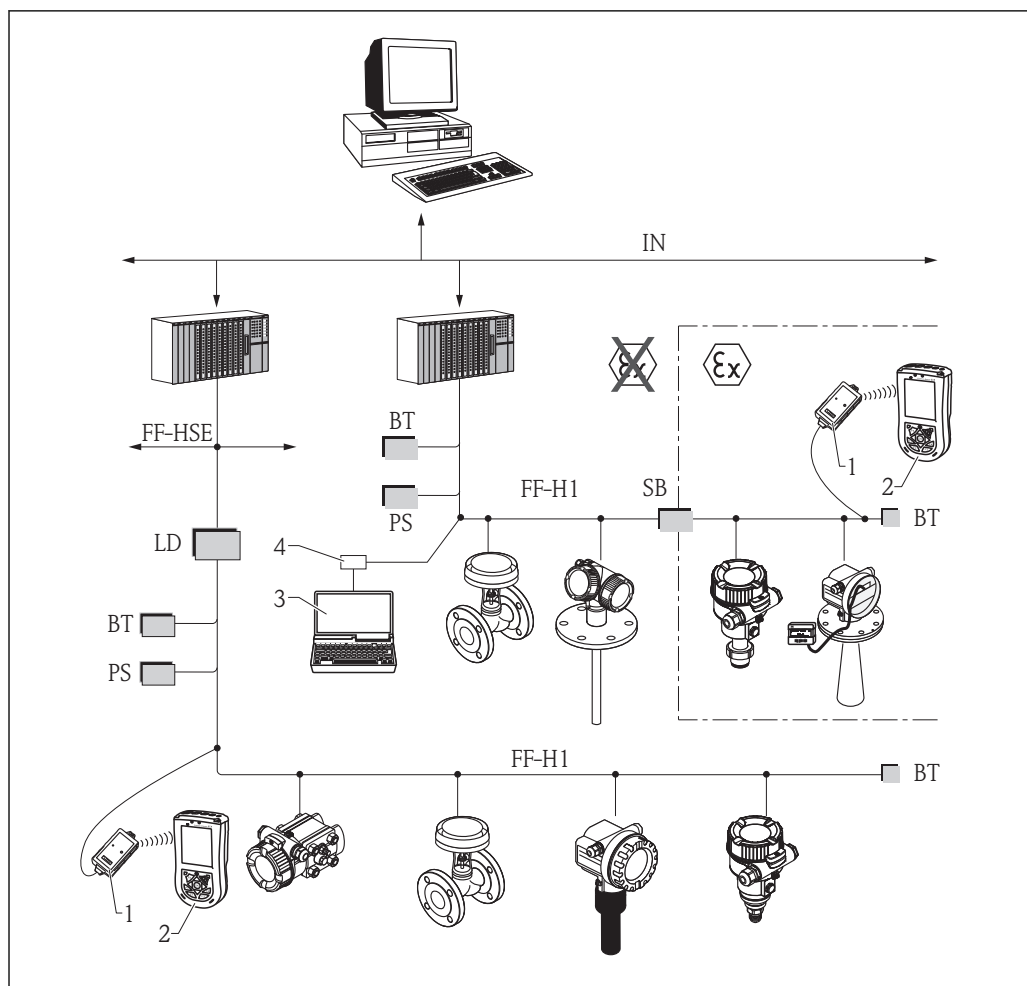
По протоколу PROFIBUS PA



A0015775

- 1 Распределитель
- 2 Компьютер с устройством Profiboard/Proficard управляющей программой (например, FieldCare)
- 3 PLC (ПЛК, программируемый логический контроллер)
- 4 Преобразователь
- 5 Дополнительные функции (клапаны и т.д.)

Через FOUNDATION Fieldbus



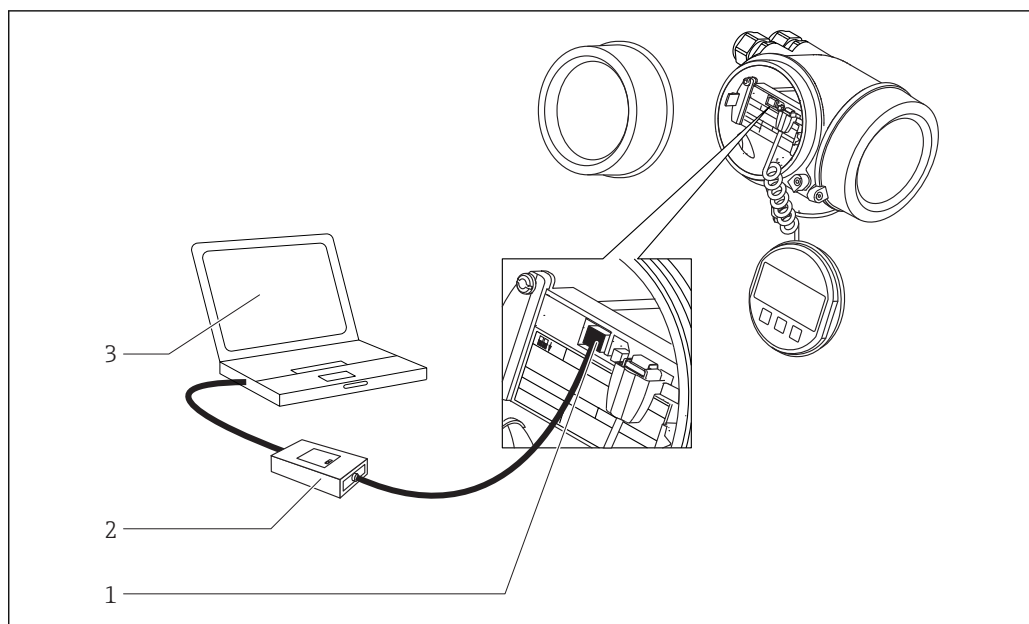
A0017188

21 Системная архитектура FOUNDATION Fieldbus и сопутствующие компоненты

- 1 Bluetooth-модем FFblue
- 2 Field Xpert SFX350/SFX370
- 3 FieldCare
- 4 Интерфейсная плата NI-FF

IN	Промышленная сеть
FF-HSE	Высокоскоростная сеть Ethernet
FF-H1	FOUNDATION Fieldbus-H1
LD	Шлюзовое устройство FF-HSE/FF-H1
PS	Электропитание шины
SB	Предохранитель
BT	Терминатор шины

Через служебный интерфейс (CDI)

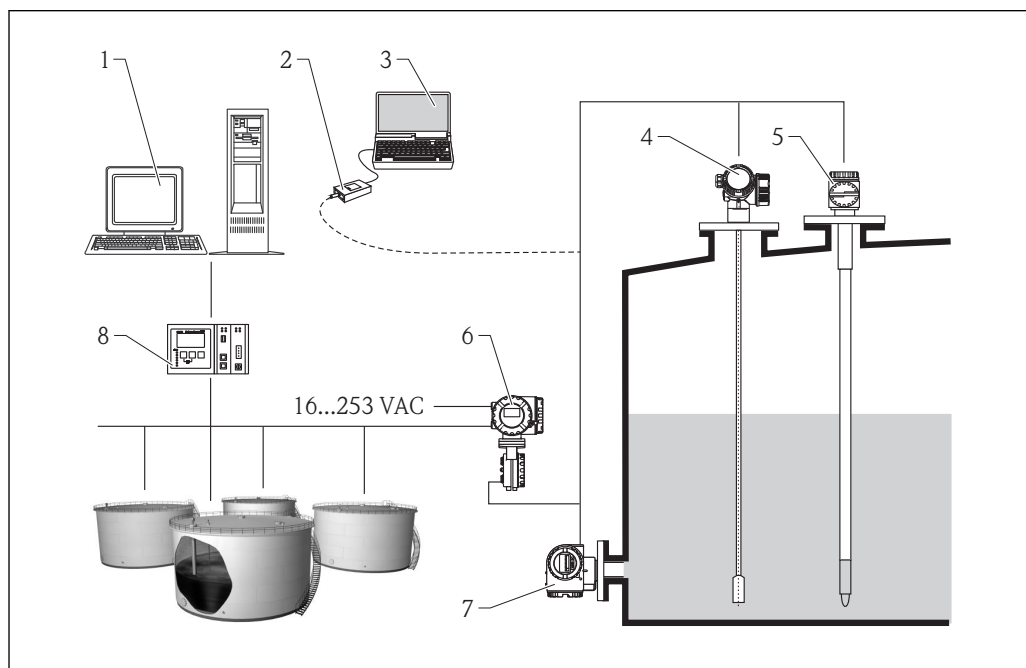


A0032466

- 1 Служебный интерфейс (CDI = Common Data Interface, единый интерфейс данных Endress+Hauser) измерительного прибора
- 2 Соптибох FХА291
- 3 Компьютер с управляющей программой "FieldCare"

Интеграция в систему измерения уровня в резервуаре

Монитор уровня заполнения емкости NRF590 производства Endress+Hauser представляет собой комплексную систему связи для площадок с несколькими резервуарами, каждый из которых оснащен, как минимум, одним датчиком, например радаром, датчиком точечной или средней температуры, емкостным зондом для обнаружения воды и/или датчиком давления. Различные выходные протоколы монитора уровня заполнения емкости гарантируют совместимость почти с любыми из существующих промышленных протоколов измерения уровня в резервуаре. Дополнительная возможность подключения аналоговых датчиков 4...20 мА, цифровых устройств ввода-вывода и аналоговых выходов упрощает полную интеграцию датчика резервуара. Использование апробированных технологий искробезопасной шины HART для всех датчиков на резервуаре обеспечивает чрезвычайно низкие затраты на электрическое подключение одновременно с максимальной безопасностью, надежностью и доступностью данных.



A0016590

22 Полная измерительная система состоит из следующих компонентов:

- 1 Рабочая станция Tankvision
- 2 Соптибоx FXA195 (USB) – опция
- 3 Компьютер с управляющей программой (ControlCare) – опция
- 4 Уровнемер
- 5 Прибор для измерения температуры
- 6 Монитор уровня заполнения емкости NRF590
- 7 Прибор для измерения давления
- 8 Сканер резервуаров Tankvision NXA820

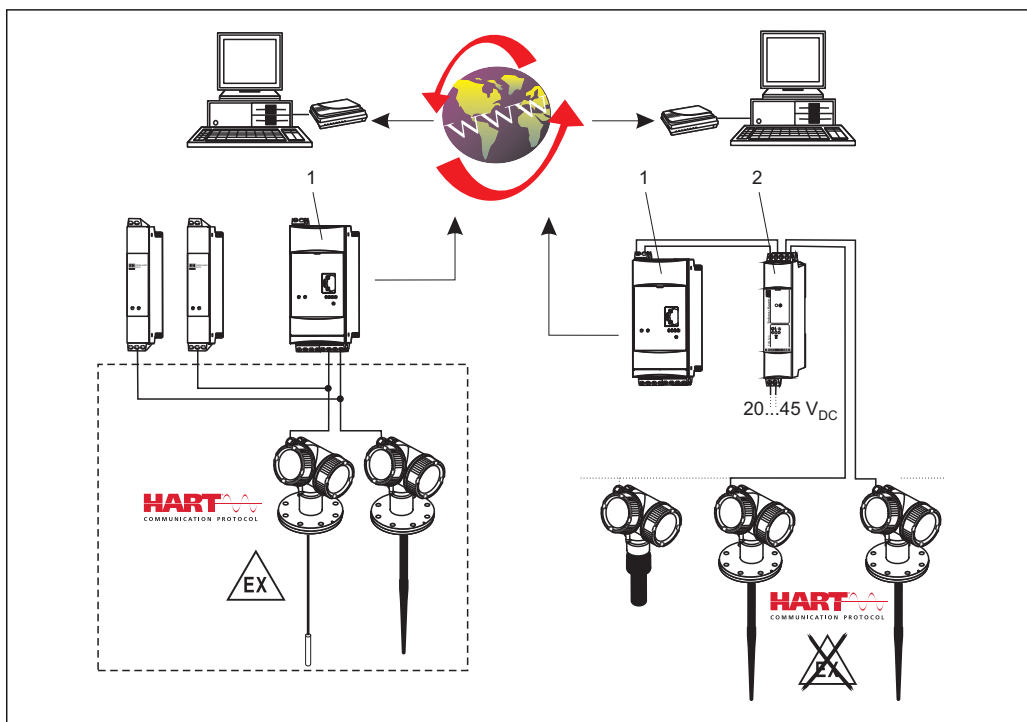
Системная интеграция с помощью Fieldgate

Управление запасами со стороны поставщика

Использование Fieldgate для дистанционного опроса уровня в резервуарах и емкостях позволяет поставщикам сырья в любой момент времени предоставлять своим постоянным клиентам информацию о текущих запасах и, к примеру, учитывать их потребности при планировании собственного производства. Экземпляры Fieldgate контролируют заданное значение уровня и, при необходимости, автоматически активируют следующую поставку. Спектр возможностей такой системы простирается от простого запроса по электронной почте до полностью автоматической обработки заказов при встраивании данных XML в системы планирования поставщика и клиента.

Дистанционное техническое обслуживание измерительных систем

Экземпляры Fieldgate не только передают текущие измеренные значения, но и, при необходимости, предупреждают ответственный персонал, отправляя им электронные письма или SMS. В случае появления аварийного сигнала, а также при выполнении штатных проверок, обслуживающий технический персонал может дистанционно диагностировать и конфигурировать подключенные устройства HART. Все, что для этого необходимо, – это установить системное программное обеспечение для управления по протоколу HART (например, FieldCare, ...), соответствующее подключенному прибору. Fieldgate передает информацию прозрачным образом, поэтому все опции для соответствующего программного обеспечения доступны дистанционно. Благодаря использованию дистанционной диагностики и удаленного конфигурирования можно избежать ряда операций по обслуживанию на месте, а в отношении остальных можно проводить, как минимум, более тщательное планирование и подготовку.



A0011278

23 Полная измерительная система состоит из приборов и следующих компонентов:

- 1 Fieldgate FXA520
- 2 Многоадресный блок Multidrop Connector FXN520

i Количество приборов, подключаемых в многоадресном режиме, можно рассчитать с помощью программы "FieldNetCalc". Описание этой программы приведено в техническом описании TI 400F (Многоадресный блок Multidrop Connector FXN520). Эту программу можно получить в региональном торговом представительстве Endress+Hauser или загрузить с веб-сайта: www.de.endress.com/Download (строка для текстового поиска = "Fieldnetcalc").

Сертификаты и нормативы

Маркировка CE Измерительная система соответствует юридическим требованиям применимых директив ЕС. Эти директивы и действующие стандарты перечислены в заявлении о соответствии ЕС.
Endress+Hauser подтверждает успешное испытание прибора нанесением маркировки CE.



RoHS Измерительная система соответствует ограничениям по применяемым веществам согласно Директиве об ограничении использования опасных веществ 2011/65/EU (RoHS 2).

Маркировка RCM-Tick Предлагаемый продукт или измерительная система соответствует требованиям Управления по связи и средствам массовой информации Австралии (ACMA) к целостности сетей, оперативной совместимости, точностным характеристикам, а также требованиям норм охраны труда. В данном случае обеспечивается соответствие требованиям в отношении электромагнитной совместимости. На паспортные таблички соответствующих приборов наносится маркировка RCM-Tick.



A0029561

Сертификаты на взрывозащищенное исполнение Приборы сертифицированы для использования во взрывоопасных зонах; соответствующие правила техники безопасности приведены в отдельном документе "Правила техники безопасности" (XA). Ссылка на этот документ указана на заводской шильде.

 Для получения отдельной документации "Правила техники безопасности" (XA), в которой содержатся все соответствующие данные по взрывозащите, обратитесь в региональное торговое представительство Endress+Hauser. Соответствие документации конкретному прибору →  94.

Двойное уплотнение согласно ANSI/ISA 12.27.01 Приборы разработаны в соответствии с требованиями ANSI/ISA 12.27.01 для приборов с двумя уплотнениями, что позволяет отказаться от использования внешних дополнительных уплотнений процесса в водоводах в соответствии с требованиями, изложенными в разделах ANSI/NFPA 70 (NEC) и CSA 22.1 (CEC), относящихся к уплотнениям, и сэкономить сумму, необходимую для их установки. Эти приборы соответствуют принципам монтажа, характерным для Северной Америки, и отличаются чрезвычайно безопасной и экономичной установкой в областях применения с высоким давлением и опасными жидкостями.


Дополнительная информация приведена в инструкциях по применению оборудования во взрывоопасных зонах (XA) соответствующих приборов.

Функциональная безопасность Используется для контроля уровня (минимальный, максимальный, диапазон) вплоть до SIL 3 (гомогенная избыточность), независимая оценка TÜV Rhineland согласно ГОСТ Р МЭК 61508. Для получения дополнительной информации см. "Руководство по функциональной безопасности" SD00326F.


Защита от перелива WHG
DIBt Z-65.16-501

Санитарная совместимость В таблице ниже перечислены варианты исполнения приборов, отвечающие требованиям санитарного стандарта 3А №74 и сертифицированные EHEDG.

FMP53			
Позиция	Опция	3А	EHEDG
060: Зонд	все зонды	✓	✓
090: Уплотнение	AD FKM -10 до 150 °C (14 до 302 °F)	✓	✓
	B5 EPDM -20 до 130 °C (-4 до 260 °F)	✓	✓
	C4 Kalrez (FFKM) -20 до 150 °C (-4 до 302 °F)	✓	✓
100: подключение к процессу	MAJ DIN11864-1 A DN25		✓
	MDJ DIN11864-1 A DN50		✓
	MOJ DIN11851 DN50 PN40		✓
	MQJ DIN11851 DN40 PN40		✓
	TDJ Tri-Clamp ISO2852 DN40-51 (2")	✓	✓
	TFJ Tri-Clamp ISO2852 DN70-76.1 (3")	✓	✓
	TOJ Tri-Clamp ISO2852 DN25-38 (1-1/2")	✓	✓
	TSJ Труба Varivent N DN40...162		✓

 При выборе гигиенического исполнения прибора следует использовать соответствующие фитинги и уплотнения согласно спецификациям 3А и EHEDG.

В отношении подключения к процессу необходимо соблюдать требования по максимально допустимой температуре.

 Подключения без зазоров допускают очистку от любых следов продукта с применением обычных методов (CIP и SIP).

Pharma (сертификат соответствия)

Сертификат соответствия (CoC)

- Комплектация изделия, позиция 590 "Дополнительные сертификаты", опция "LW"
- Материалы, контактирующие с процессом, выполнены из 316L с содержанием дельта-феррита < 3 %
- Шероховатость поверхности $R_a < 0,38 \mu\text{m}$ (15 μin)
- Информация относительно соответствия ASME BPE

Оборудование, работающее под давлением, допустимое давление ≤ 200 бар (2 900 фунт/кв. дюйм)

Приборы для измерения давления с фланцем и резьбовой бобышкой, корпус которых не находится под давлением, не подпадают под действие Директивы по оборудованию, работающему под давлением, независимо от максимального допустимого давления.

Причины:

Согласно статье 2, п. 5 Директивы ЕС 2014/68/EU, устройства для работы под давлением определяются как "устройства с рабочей функцией, имеющие корпуса, находящиеся под давлением".

Если прибор для измерения давления не имеет корпуса, находящегося под давлением (камеры высокого давления, которую можно определить как таковую), то, с точки зрения данной Директивы, он не является устройством для работы под давлением.

Примечание:

Частичной проверке подлежат те приборы для измерения давления, которые входят в состав оборудования безопасности, обеспечивающего защиту трубы или емкости от выхода за установленные пределы параметров (оборудование с функцией защиты согласно Директиве по оборудованию, работающему под давлением 2014/68/EU, статья 2, п. 4).

Связь

Соответствует части 15 правил Федеральной комиссии связи в отношении излучателей непрерывных помех. Все зонды удовлетворяют требованиям к цифровому устройству класса А. Кроме того, все зонды, устанавливаемые в металлических резервуарах, а также коаксиальный зонд, удовлетворяют требованиям к цифровым устройствам класса В.

Запись для отслеживания

Модели семейства FMP5x являются усовершенствованием соответствующих моделей семейства FMP4x.

Доп. испытания,
сертификат

Позиция 580 "Проверка, сертификат"	Наименование	Доступна для
JA	3.1 Сертификат на материалы, смачиваемые металлические части, сертификат проверки EN10204-3.1	FMP53
JF	Соответствие AD2000, смачиваемые металлические части: Материал всех смачиваемых/находящихся под давлением частей соответствует требованиям AD2000 (Технические правила W2, W9, W10)	FMP53
KB	Измерение шероховатости поверхности ISO4287/Ra, смачиваемые металлические части, сертификат проверки	FMP53
KE	Испытание под давлением, внутренняя процедура, сертификат проверки	FMP53
KF	3.1 Сертификат на материал+измерение дельта-феррита, внутренняя процедура, смачиваемые металлические части, сертификат проверки	FMP53



Отчеты об испытаниях, декларации и сертификаты испытаний материалов можно получить в электронном виде из *W@MDevice Viewer* :
Введите серийный номер с заводской шильды (www.endress.com/deviceviewer)

Это относится к опциям следующих позиций для заказа:

- 550 "Калибровка"
- 580 "Проверка, сертификат"
- 590 "Дополнительный сертификат", опция LW: "CoC-ASME BPE"

Документация по изделию
в печатном виде

Отчеты об испытаниях, декларации и сертификаты материалов можно заказать в виде печатных копий: позиция для заказа 570 "Обслуживание", опция I7 „Документация по изделию в печатном виде“. Печатные копии документов будут включены в комплект поставки изделия.

Другие стандарты и директивы

- EN 60529
Степень защиты корпуса (код IP)
- EN 61010-1
Безопасность электрических контрольно-измерительных приборов и лабораторного оборудования.
- ГОСТ Р МЭК/EN 61326
Излучение в соответствии с требованиями класса А. Электромагнитная совместимость (требования ЭМС)
- NAMUR NE 21
Электромагнитная совместимость (ЭМС) производственного и лабораторного контрольного оборудования.
- NAMUR NE 43
Стандартизация уровня аварийного сигнала цифровых преобразователей с аналоговым выходным сигналом.
- NAMUR NE 53
Программное обеспечение для полевых устройств и устройств обработки сигналов с цифровыми электронными модулями
- NAMUR NE 107
Классификация состояний в соответствии с NE107
- NAMUR NE 131
Требования к полевым приборам для использования в стандартных областях применения
- ГОСТ Р МЭК 61508
Функциональная безопасность систем электрических, электронных, программируемых электронных, связанных с безопасностью

Размещение заказа

Размещение заказа

Подробная информация для заказа доступна из следующих источников:

- Модуль конфигурации изделия на веб-сайте Endress+Hauser: www.endress.com -> Выберите раздел "Corporate" -> Выберите страну -> Выберите раздел "Products" -> Выберите изделие с помощью фильтров и поля поиска -> Откройте страницу изделия -> После нажатия кнопки "Configure", находящейся справа от изображения изделия, откроется модуль конфигурации изделия.
- В региональном торговом представительстве Endress+Hauser: www.addresses.endress.com



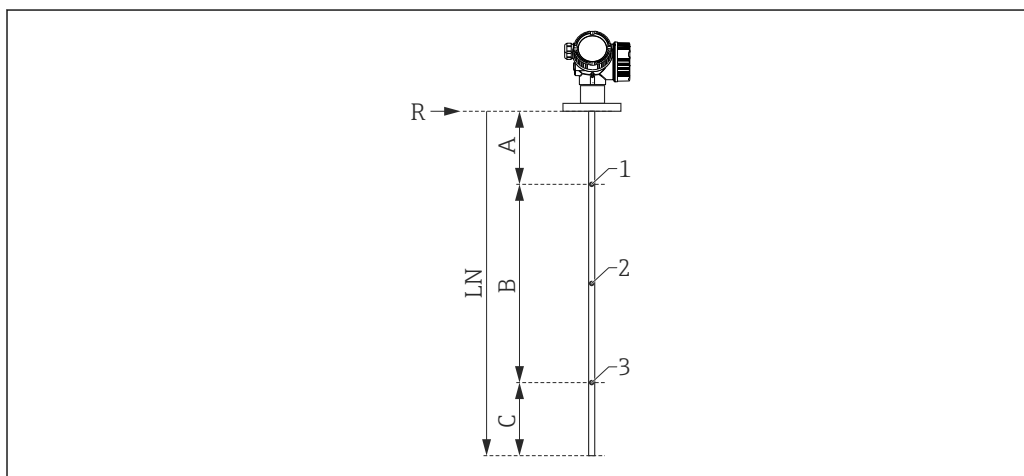
Конфигуратор – инструмент для индивидуальной конфигурации продукта

- Самые последние опции продукта
- В зависимости от прибора: прямой ввод специфической для измерительной точки информации, например, рабочего диапазона или языка настройки
- Автоматическая проверка совместимости опций
- Автоматическое формирование кода заказа и его расшифровка в формате PDF или Excel

Протокол линейности по 3 точкам

i Если в позиции 550 ("Калибровка") выбрана опция F3 ("Протокол линейности по 3 точкам"), необходимо принять во внимание следующие замечания.

В зависимости от зонда, 3 точки протокола линеаризации определяются следующим образом:



A0021090

- A Расстояние от контрольной точки R до первой точки измерения
 B Диапазон измерения
 C Расстояние от конца зонда до третьей точки измерения
 LN Длина зонда
 R Контрольная точка измерения
 1 Первая точка измерения
 2 Вторая точка измерения (в центре между первой и третьей точками измерения)
 3 Третья точка измерения

Положение первой точки измерения	A = 350 мм (13,8 дюйм)
Положение второй точки измерения	в центре между первой и третьей точками измерения
Положение третьей точки измерения	C = 250 мм (9,84 дюйм)
Минимальный диапазон измерения	B ≥ 400 мм (15,7 дюйм)
Минимальная длина зонда	LN ≥ 1 000 мм (39,4 дюйм)

i Положение точек измерения может меняться на ±1 см (±0,04 дюйм).

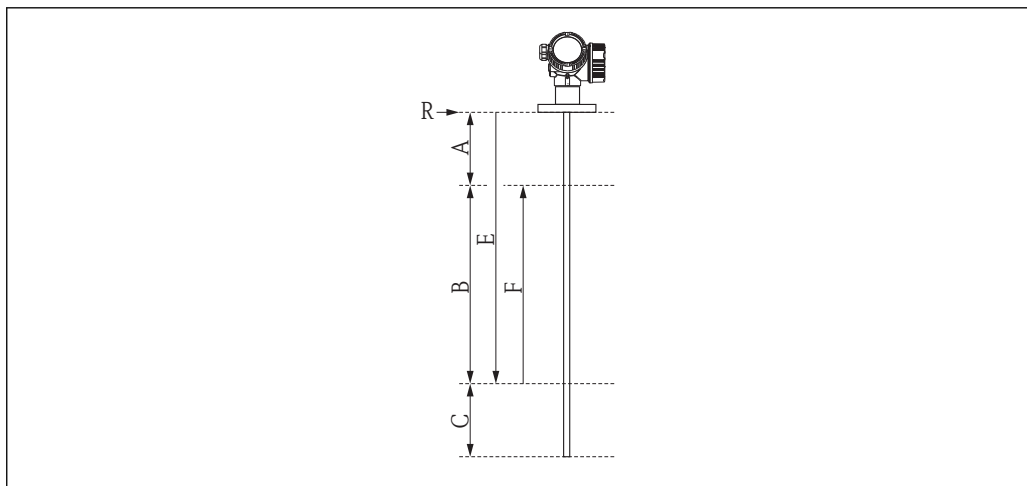
i Проверка линейности выполняется с использованием прибора в сборе в стандартных условиях.

Протокол линейности по 5 точкам

i Если в позиции 550 ("Калибровка") выбрана опция F4 ("Протокол линейности по 5 точкам"), необходимо принять во внимание следующие замечания.

Пять точек протокола линейности равномерно распределяются по диапазону измерения (от 0% до 100%). Для определения диапазона измерения необходимо задать значения параметров **Калибровка пустого резервуара (E)** и **Калибровка полного резервуара (F)**⁶⁾.

При определении значений E и F необходимо учесть следующие ограничения:



A0015167

Датчик	Минимальное расстояние между контрольной точкой (R) и уровнем 100%	Минимальный диапазон измерения
FMP53	$A \geq 250$ мм (10 дюйм)	$B \geq 400$ мм (16 дюйм)

Тип зонда	Минимальное расстояние от конца зонда до уровня 0%	Максимальное значение калибровки пустого резервуара
Стержень (неразборный)	$C \geq 100$ мм (4 дюйм)	$E \leq 3,9$ м (12,8 фут)
Стержень (разборный)	$C \geq 100$ мм (4 дюйм)	$E \leq 5,9$ м (19,4 фут)

i Проверка линейности выполняется с использованием прибора в сборе в стандартных условиях.

i Выбранные значения параметров **Калибровка пустого резервуара** и **Калибровка полного резервуара** используются только для записи протокола линейаризации, а затем сбрасываются до значений по умолчанию для данного зонда. Если необходимо установить значения, отличные от значений по умолчанию, это нужно указать в заказе как опцию пользовательской установки параметров → 82.

6) Если значения E и F не заданы, то будут использоваться значения по умолчанию, соответствующие конкретным зондам.

**Пользовательская
установка параметров**

Если выбрана опция IJ "Пользовательская установка параметров HART", IK "Пользовательская установка параметров PA" или IL "Пользовательская установка параметров FF" в позиции 570 "Обслуживание", то в следующих параметрах можно выбрать пользовательские предварительные установки:

Параметр	Связь	Список выбора/диапазон значений
Setup → Distance unit	<ul style="list-style-type: none"> ■ HART ■ PA ■ FF 	<ul style="list-style-type: none"> ■ дюйм ■ фут ■ мм ■ м
Setup → Empty calibration	<ul style="list-style-type: none"> ■ HART ■ PA ■ FF 	0 до 6 м (0 до 18 фут)
Setup → Full calibration	<ul style="list-style-type: none"> ■ HART ■ PA ■ FF 	0 до 6 м (0 до 18 фут)
Setup → Adv. Setup → Current output 1/2 → Damping	HART	0 до 999,9 с
Setup → Adv. Setup → Current output 1/2 → Failure mode	HART	<ul style="list-style-type: none"> ■ Min ■ Max ■ Последнее действительное значение
Setup → Adv. Setup → Current output 1/2 → Burst mode	HART	<ul style="list-style-type: none"> ■ Выкл. ■ Вкл.

Пакеты прикладных программ

Heartbeat Diagnostics

Доступность

Доступен во всех исполнениях прибора.

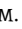
Функционирование

- Непрерывная самодиагностика прибора.
- Вывод диагностических сообщений:
 - на локальный дисплей;
 - в систему управления парком приборов (например, FieldCare/DeviceCare);
 - в систему автоматизации (например, PLC).

Преимущества

- Информация о состоянии прибора предоставляется немедленно и обрабатывается своевременно.
- Сигналы состояния классифицируются по стандарту VDI/VDE 2650 и рекомендации NAMUR NE 107 и содержат в себе информацию о причине сбоя и методе его устранения.

Подробное описание

См. руководство по эксплуатации прибора (→  93); глава "Диагностика и устранение неисправностей"

Heartbeat Verification

Доступность

Доступно для следующих опций позиции 540 "Пакет прикладных программ":

- EH: Heartbeat Verification + Monitoring
- EJ: Heartbeat Verification

Проверка функций прибора по необходимости

- Проверка правильности функционирования измерительного прибора в пределах спецификаций.
- Результат проверки – **Успешно** или **Неудачно** – дает информацию о состоянии прибора.
- Результаты заносятся в отчет по проверке.
- Этот отчет создается автоматически и предназначен для демонстрации соответствия внутренним и внешним нормативам, законам и стандартам.
- Проверка может проводиться без прерывания процесса.

Преимущества

- Использование этой функции не требует посещения объекта.
- DTM ⁷⁾ инициирует процесс проверки в приборе и анализирует результаты. Пользователю не требуется иметь специальные знания.
- Отчет по проверке может использоваться для подтверждения показателей качества для третьих сторон.
- Функция **Heartbeat Verification** способна заменить другие задачи по техобслуживанию (такие как периодическая проверка) или удлинить интервалы между испытаниями.

Приборы с блокировкой SIL/WHG ⁸⁾

- Модуль **Heartbeat Verification** включает в себя мастер выполнения функционального теста, проведение которого с установленными интервалами обязательно в следующих областях применения:
 - SIL (ГОСТ Р МЭК 61508/ГОСТ Р МЭК 61511)
 - WHG (Закон о водных ресурсах, Германия)
- Для выполнения функционального теста прибор должен быть заблокирован (блокировка SIL/WHG).
- Мастер можно использовать посредством FieldCare, DeviceCare или системы управления процессом на основе DTM.



Для приборов с блокировкой SIL и WHG **невозможно** провести проверку без выполнения дополнительных действий (таких как шунтирование выходного тока), поскольку выходной ток необходимо моделировать (режим повышенной безопасности) или постепенно приближать требуемый уровень (экспертный режим) при последующем восстановлении блокировки (блокировка SIL/WHG).

Подробное описание



SD01872F

7) DTM: Device Type Manager; обеспечивает контроль работы прибора посредством DeviceCare, FieldCare или системы управления процессом с поддержкой DTM.

8) Относится только к приборам с сертификатом SIL или WHG: код заказа 590 ("Дополнительные сертификаты"), опция LA ("SIL") или LC ("WHG").

Мониторинг работоспособности**Доступность**

Доступно для следующих опций позиции 540 "Пакет прикладных программ":
ЕН: Heartbeat Verification + Monitoring

Функционирование

- Помимо параметров проверки в журнал также заносятся соответствующие значения параметров.
- Существующие измеряемые величины, такие как амплитуда эхо-сигнала, используются в мастерах **Обнаружение пены** и **Обнаружение налипаний**.



Мастера **Обнаружение пены** и **Обнаружение налипаний** нельзя использовать совместно.

Мастер "Обнаружение пены"

- Модуль Heartbeat Monitoring включает в себя мастер мастер **Обнаружение пены**.
- Этот мастер используется для конфигурирования функции автоматического обнаружения пены, обеспечивающей обнаружение пены на поверхности продукта по снижению амплитуды сигнала. Обнаружение пены может быть связано с переключающим выходом для управления, например, системой разбрызгивателей, рассеивающей пену.
- Мастер можно использовать посредством FieldCare, DeviceCare или системы управления процессом на основе DTM.

Мастер "Обнаружение налипаний"

- Модуль Heartbeat Monitoring включает в себя мастер мастер **Обнаружение налипаний**.
- Этот мастер используется для конфигурирования функции автоматического обнаружения налипаний, обеспечивающей обнаружение отложений на поверхности зонда по снижению амплитуды сигнала.
- Мастер можно использовать посредством FieldCare, DeviceCare или системы управления процессом на основе DTM.

Преимущества

- Раннее обнаружение изменений (трендов) для поддержания высокой готовности предприятия и качества продукта.
- Полученная информация может использоваться для планирования профилактических мер (таких как очистка/техобслуживание).
- Обнаружение нежелательных рабочих условий и соответствующая оптимизация предприятия и процессов.
- Автоматическое управление средствами удаления пены и отложений.

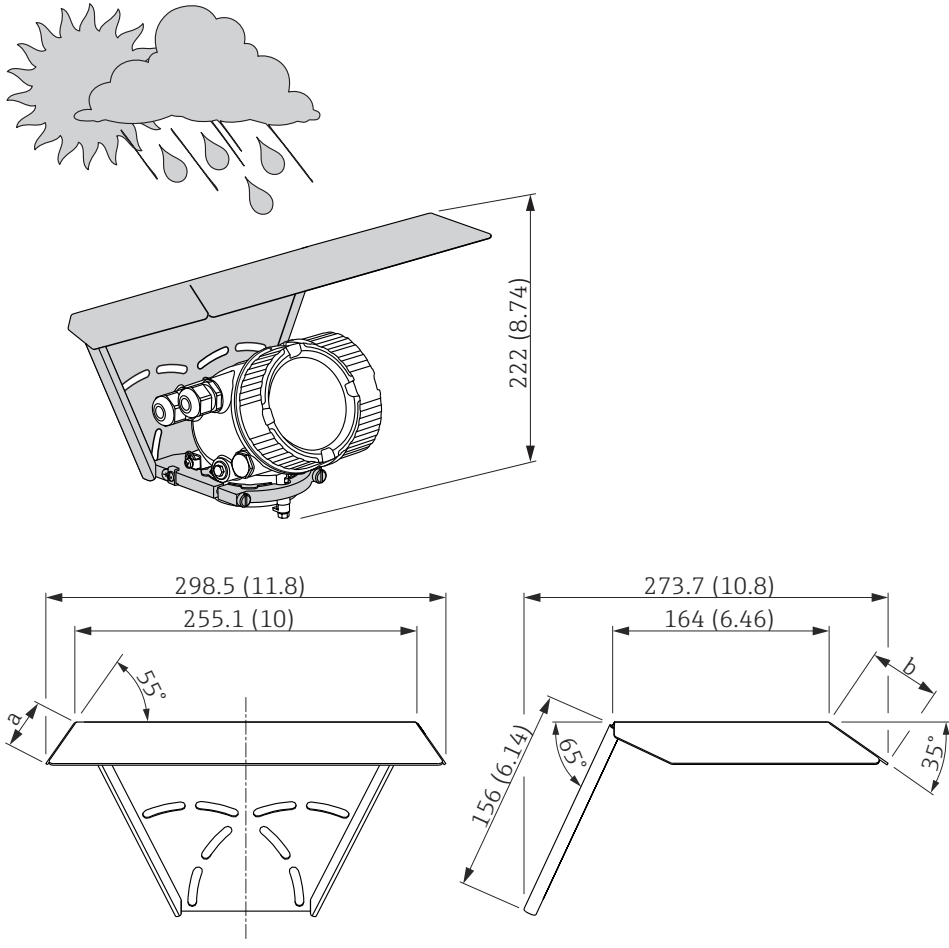
Подробное описание

SD01872F

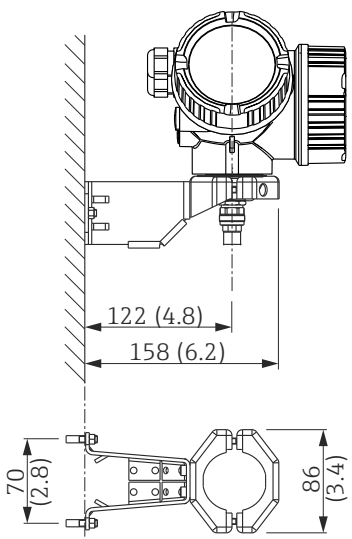
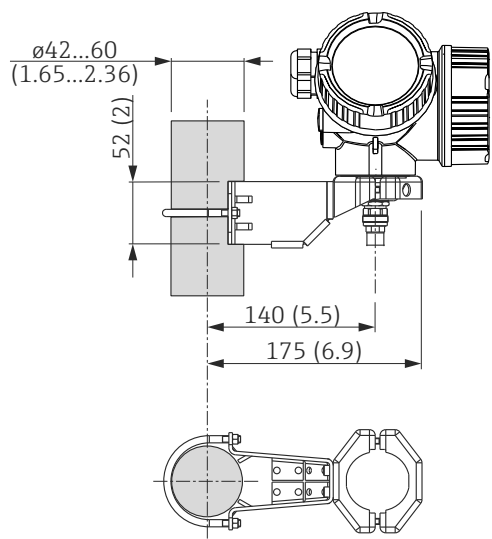
Аксессуары

Аксессуары к прибору

Защитный козырек от непогоды

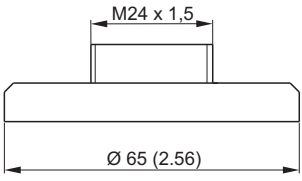
Аксессуары	Описание
Защитный козырек от непогоды	 <p data-bbox="1380 925 1437 943">A0015466</p> <p data-bbox="1380 1346 1437 1364">A0015472</p> <p data-bbox="323 1368 943 1397">■ 24 <i>Защитный козырек от непогоды; размеры: мм (дюймы)</i></p> <p data-bbox="323 1408 568 1438"><i>a</i> 37,8 мм (1,5 дюйма)</p> <p data-bbox="323 1440 552 1469"><i>b</i> 54 мм (2,1 дюйма)</p> <p data-bbox="323 1491 1394 1570">■ Защитный козырек от непогоды можно заказать вместе с прибором (комплектация изделия, позиция 620 "Прилагаемые аксессуары", опция РВ "Защитный козырек от непогоды"). В качестве альтернативы его можно заказать как аксессуар (код заказа 71162242).</p>

Монтажный кронштейн для корпуса электронного модуля

Аксессуары	Описание
<p>Монтажный кронштейн для корпуса электронного модуля</p>	<div style="display: flex; justify-content: space-around;"> <div style="text-align: center;"> <p>A</p>  </div> <div style="text-align: center;"> <p>B</p>  </div> </div> <p> 25 <i>Монтажный кронштейн для корпуса электронного модуля: размеры: мм (дюймы)</i> A Настенный монтаж B Монтаж на трубе </p> <p> i Для исполнения прибора с выносным датчиком (см. позицию 060 комплектации изделия) монтажный кронштейн входит в комплект поставки. При необходимости его можно заказать как аксессуар (код заказа 71102216). </p>

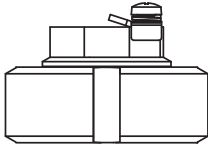
A0014793

Приварной адаптер

Аксессуары	Описание
<p>Приварной адаптер M24 D65</p>	<div style="text-align: center;">  </div> <p style="text-align: right;">mm (inch)</p> <p> С резьбой M24 x 1,5 для датчиков, устанавливаемых заподлицо. Материал: 1.4435 (AISI 316L) Вес: 0,22 кг (0,48 lbs) </p> <p>Код заказа</p> <ul style="list-style-type: none"> ■ Стандартное исполнение: 71041381 ■ с сертификатом на материал 3.1: 71041383 <p>Для получения дополнительной информации см. руководство по эксплуатации ВА361F.</p>

A0013588

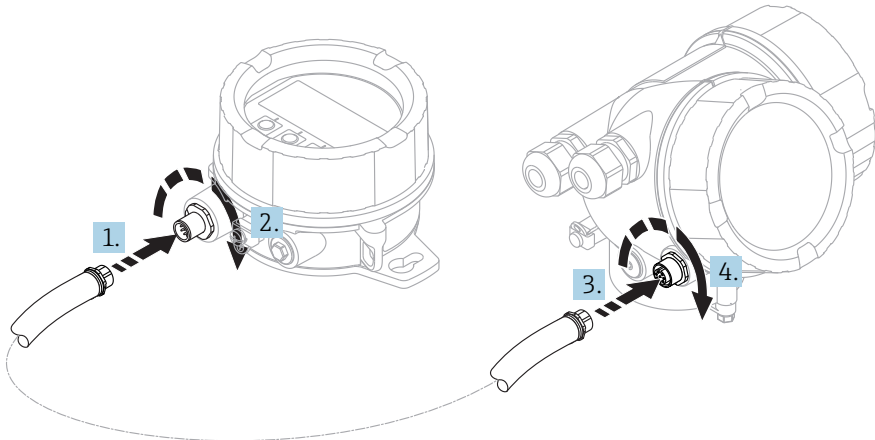
Защитный козырек

Аксессуары	Описание
Защитный козырек	 <p style="text-align: right; margin-right: 20px;">A0013589</p> <p>С помощью защитного козырька зонд закрывается, если снят электронный модуль. Код заказа: 71041379 Для получения дополнительной информации см. руководство по эксплуатации ВА362F.</p>

Комплект для калибровки

Аксессуары	Описание
Комплект для калибровки	<p>Комплект для калибровки используется для регулярной оценки погрешности и воспроизводимости уровнемера Levelflex FMP53. Код заказа: 71041382 Для получения дополнительной информации см. руководство по эксплуатации SD01003F.</p>

Выносной дисплей FHX50



Аксессуары	Описание
Выносной дисплей FHX50	<div style="text-align: center;">  </div> <p style="text-align: right; font-size: small;">A0019128</p> <ul style="list-style-type: none"> ■ Материал: <ul style="list-style-type: none"> - Пластмасса ПБТ - 316L/1.4404 ■ Степень защиты: IP68 / NEMA 6P и IP66 / NEMA 4x ■ Подходит для следующих модулей дисплея: <ul style="list-style-type: none"> - SD02 (нажимные кнопки) - SD03 (сенсорное управление) ■ Соединительный кабель: <ul style="list-style-type: none"> - Кабель, поставляемый с прибором, длиной до 30 м (98 фут) - Приобретаемый отдельно стандартный кабель, длиной до 60 м (196 фут) ■ Диапазон температур окружающей среды: -40 до 80 °C (-40 до 176 °F) ■ Диапазон температуры окружающей среды (опция): -50 до 80 °C (-58 до 176 °F) ¹⁾ <p> i ■ Если требуется использовать выносной дисплей, следует заказать исполнение прибора "Подготовлен для дисплея FHX50" (поз. 030, исполнение L или M). Для FHX50 следует выбрать в поз. 050 "Исполнение измерительного прибора" опцию A: "Подготовлен для дисплея FHX50". </p> <p> i ■ Если исполнение прибора "Подготовлен для дисплея FHX50" не было заказано изначально, и требуется модернизация для получения поддержки дисплея FHX50, то в поз. 050 "Исполнение измерительного прибора" при заказе FHX50 следует выбрать исполнение B "Отсутствует подготовка для дисплея FHX50". В этом случае комплект FHX50 будет дополнен комплектом для модернизации. С помощью этого комплекта можно будет подготовить прибор к подключению FHX50. </p> <p> i Для сертифицированных преобразователей применение FHX50 может быть ограничено. Прибор может быть модернизирован путем установки FHX50 только в том случае, если в списке <i>Основные технические характеристики</i>, позиция 4 "Дисплей, управление", в инструкции по применению оборудования во взрывоопасных зонах (XA) для данного прибора указана опция L или M ("Подготовлен для FHX50"). Кроме того, необходимо свериться с инструкцией по применению оборудования во взрывоопасных зонах (XA) для FHX50. </p> <p> i Модернизация невозможна для преобразователей, имеющих: <ul style="list-style-type: none"> ■ сертификат на использование в зонах с огнеопасной пылью (сертификат искрозащиты для запыленных зон); ■ тип защиты Ex nA. </p> <p> i Более подробную информацию см. в документе SD01007F. </p>


1) Этот диапазон действителен при условии, что в позиции заказа 580 "Проверка, сертификат" выбрана опция JN "Преобразователь температуры окружающей среды -50 °C (-58 °F)". Если температура всегда меньше -40 °C (-40 °F), число ошибок может быть повышенным.

Защита от перенапряжения


Аксессуары	Описание
Защита от перенапряжения для 2-проводных приборов OVP10 (1 канал) OVP20 (2 канала)	<div data-bbox="327 318 715 651" style="text-align: center;"> </div> <div data-bbox="1380 660 1436 683" style="text-align: right; font-size: small;">A0021734</div> <p>Технические характеристики</p> <ul style="list-style-type: none"> ■ Сопротивление на канал: $2 * 0,5 \text{ Ом}_{\text{макс}}$ ■ Пороговое напряжение постоянного тока: 400 до 700 В ■ Пороговое импульсное напряжение: <800 В ■ Электрическая емкость при 1 МГц: < 1,5 пФ ■ Номинальное напряжение фиксированного импульса (8/20 мкс): 10 кА ■ Клеммы рассчитаны на следующие сечения проводов: 0,2 до 2,5 мм² (24 до 14 AWG) <p>i Заказ с прибором Рекомендуется заказать модуль защиты от перенапряжения сразу вместе с прибором. См. комплектацию изделия, позиция 610 "Установленные аксессуары", опция NA "Защита от перенапряжения". Отдельный заказ модулей требуется только в том случае, если прибор необходимо модернизировать путем установки защиты от перенапряжения.</p> <p>i Код заказа для модернизации</p> <ul style="list-style-type: none"> ■ Для 1-канальных приборов (позиция 020, опция A) OVP10: 71128617 ■ Для 2-канальных приборов (позиция 020, опции B, C, E или G) OVP20: 71128619 <p>Крышка прибора для модернизации В целях соблюдения необходимых безопасных расстояний, при модернизации прибора путем установки защиты от перенапряжения необходимо заменить крышку корпуса. В зависимости от типа корпуса используются следующие коды для заказа крышки:</p> <ul style="list-style-type: none"> ■ Корпус GT18: крышка 71185516 ■ Корпус GT19: крышка 71185518 ■ Корпус GT20: крышка 71185516 <p>i Ограничения для модернизации В зависимости от сертификатов преобразователя, может быть ограничено использование модуля OVP. Прибор может быть модернизирован путем установки модуля OVP только при условии, что опция NA (защита от перенапряжения) присутствует в списке <i>Дополнительные спецификации</i> в инструкции по применению оборудования во взрывоопасных зонах (XA) для данного прибора.</p> <p>i Дополнительную информацию см. в документе SD01090F.</p>

Аксессуары для связи




Аксессуары	Описание
Commubox FXA195 HART	Для искробезопасного исполнения со связью по протоколу HART с FieldCare через интерфейс USB.  Для получения подробных сведений см. техническую информацию TI00404F
Commubox FXA291	Используется для подключения полевых приборов Endress+Hauser с интерфейсом CDI (= Endress+Hauser Common Data Interface, единый интерфейс данных) к USB-порту компьютера. Код заказа: 51516983  Для получения подробных сведений см. техническую информацию TI00405C
Преобразователь контура HART HMX50	Используется для оценки и преобразования динамических переменных HART в аналоговые токовые сигналы или предельные значения. Код заказа: 71063562  Для получения подробных сведений см. техническую информацию TI00429F и руководство по эксплуатации BA00371F
Беспроводной адаптер HART SWA70	Используется для подключения полевых приборов к сети WirelessHART. Адаптер WirelessHART можно установить непосредственно в устройство HART и интегрировать в существующую сеть HART. Он обеспечивает безопасность передачи данных и поддерживает параллельную работу с другими беспроводными сетями.  Для получения дополнительной информации см. инструкцию по эксплуатации BA00061S
Fieldgate FXA320	Шлюз для дистанционного мониторинга подключенных измерительных приборов 4...20 мА с помощью веб-браузера.  Для получения подробных сведений см. техническую информацию TI00025S и руководство по эксплуатации BA00053S
Fieldgate FXA520	Шлюз для дистанционной диагностики и установки параметров подключенных измерительных приборов HART с помощью веб-браузера.  Для получения подробных сведений см. техническую информацию TI00025S и руководство по эксплуатации BA00051S
Field Xpert SFX350	Field XpertField Xpert SFX350 – это промышленный коммуникатор для ввода в эксплуатацию и обслуживания оборудования. Он обеспечивает эффективную настройку и диагностику устройств HART и FOUNDATION Fieldbus в безопасных зонах .  Для получения дополнительной информации см. руководство по эксплуатации BA01202S

Аксессуары	Описание
Field Xpert SFX370	Field XpertField Xpert SFX370 – это промышленный коммуникатор для ввода в эксплуатацию и обслуживания оборудования. Он обеспечивает эффективную настройку и диагностику устройств HART и FOUNDATION Fieldbus в безопасных и во взрывоопасных зонах .  Для получения дополнительной информации см. руководство по эксплуатации BA01202S

Аксессуары для обслуживания

Аксессуары	Описание
FieldCare / DeviceCare	Инструментальное средство Endress+Hauser для управления парком приборов на базе стандарта FDT. С его помощью осуществляется конфигурирование и обслуживание всех полевых приборов, установленных на предприятии. Этот инструмент также упрощает диагностику приборов благодаря передаче информации об их состоянии.  Для получения дополнительной информации см. инструкции по эксплуатации BA00027S и BA00059S.

Системные компоненты

Аксессуары	Описание
Регистратор с графическим дисплеем Метograph M	Регистратор с графическим дисплеем Метograph M предоставляет информацию обо всех переменных процесса. Обеспечивается корректная регистрация измеренных значений, контроль предельных значений и анализ точек измерения. Данные сохраняются во внутренней памяти объемом 256 Мб, на карте SD или USB-накопителе.  Для получения подробных сведений см. техническую информацию TI00133R и инструкцию по эксплуатации BA00247R
RN221N	Активный барьер с блоком питания для безопасного разделения токовых цепей 4...20 мА. Обеспечивает двунаправленную передачу по протоколу HART.  Для получения подробных сведений см. техническую информацию TI00073R и инструкцию по эксплуатации BA00202R
RNS221	Источник питания преобразователя для 2-проводных датчиков или преобразователей, предназначенный только для безопасных зон. Обеспечивает двунаправленную передачу данных с использованием разъемов связи HART.  Для получения подробных сведений см. техническую информацию TI00081R и инструкцию по эксплуатации KA00110R

Документация



Для получения информации о соответствующей технической документации см. следующие источники:

- *W@M Device Viewer* : введите серийный номер с заводской шильды (www.endress.com/deviceviewer)
- *Endress+Hauser Operations App*: введите серийный номер с заводской шильды или просканируйте двумерный матричный код (QR-код) с заводской шильды.

Стандартная документация Levelflex FMP53

Соответствие документации конкретным приборам:

Прибор	Электропитание, выход	Связь	Тип документа	Код документа
FMP53	A, B, C, K, L	HART	Техническое описание	TI01002F
			Руководство по эксплуатации	BA01002F
			Краткое руководство по эксплуатации	KA01078F
			Описание параметров прибора	GP01000F
	G	PROFIBUS PA	Техническое описание	TI01002F
			Руководство по эксплуатации	BA01007F
			Краткое руководство по эксплуатации	KA01080F
			Описание параметров прибора	GP01001F
	E	FOUNDATION Fieldbus	Техническое описание	TI01002F
			Руководство по эксплуатации	BA01053F
			Краткое руководство по эксплуатации	KA01108F
			Описание параметров прибора	GP01015F

Дополнительная документация

Пакет прикладных программ ¹⁾	Тип документа	Код документа
<ul style="list-style-type: none"> ▪ EH: Heartbeat Verification + Monitoring ▪ EJ: Heartbeat Verification 	Специальная документация	SD01872F

1) Поз. 540 в комплектации изделия

Прибор	Тип документа	Код документа
Fieldgate FXA520	Техническое описание	TI369F
Монитор уровня заполнения емкости NRF590	Техническое описание	TI402F
	Руководство по эксплуатации	BA256F
	Описание параметров прибора	BA257F

Описание	Тип документа	Код документа
Непрерывное измерение уровня жидких и сыпучих продуктов Руководство по подбору оборудования для обрабатывающей промышленности	Брошюра для повышения квалификации	CP00023F

Документация по безопасности

Правила техники безопасности (ХА)

В зависимости от соответствующего сертификата с прибором поставляются следующие документы о правилах техники безопасности (ХА). Они являются неотъемлемой частью инструкции по эксплуатации.

Позиция 010	Сертификат	Доступны для	Позиция 020: «Питание, выход»				
			A ¹⁾	B ²⁾	C ³⁾	E ^{4)/G⁵⁾}	K ^{6)/L⁷⁾}
BA	ATEX II 1G Ex ia IIC T6 Ga	FMP53	XA00496F	XA01125F	XA01126F	XA00516F	-
BB	ATEX II 1/2G Ex ia IIC T6 Ga/Gb	FMP53	XA00496F	XA01125F	XA01126F	XA00516F	-
BC	ATEX II 1/2G Ex d[ia] IIC T6 Ga/Gb	FMP53	XA00499F	XA00499F	XA00499F	XA00519F	XA01133F
BG	ATEX II 3G Ex nA IIC T6 Gc	FMP53	XA00498F	XA01130F	XA01131F	XA00518F	XA01132F
BH	ATEX II 3G Ex ic IIC T6 Gc	FMP53	XA00498F	XA01130F	XA01131F	XA00518F	-
B2	ATEX II 1/2G Ex ia IIC T6 Ga/Gb, 1/2D Ex ia IIIC Da/Db	FMP53	XA00502F	XA00502F	XA00502F	XA00522F	-
B3	ATEX II 1/2G Ex d[ia] IIC T6 Ga/Gb, 1/2 D Ex t IIIC Da/Db	FMP53	XA00503F	XA00503F	XA00503F	XA00523F	XA01136F
B4	ATEX II 1/2G Ex ia IIC T6 Ga/Gb, Ex d[ia] IIC T6 Ga/Gb	FMP53	XA00500F	XA01134F	XA01135F	XA00520F	-
C2	CSA C/US IS класс I,II,III раздел 1 группы A-G, NI класс 1 раздел 2, Ex ia	FMP53	XA00530F	XA00530F	XA00530F	XA00571F	XA00530F
C3	CSA C/US XP класс I,II,III раздел 1 группы A-G, NI класс 1 раздел 2, Ex d	FMP53	XA00529F	XA00529F	XA00529F	XA00570F	XA00529F
FB	FM IS класс I, II, III раздел 1 группы A-G, AEx ia, NI класс 1 раздел 2	FMP53	XA00531F	XA00531F	XA00531F	XA00573F	XA00531F
FD	FM XP класс I,II,III раздел 1 группы A-G, AEx d, NI класс 1 раздел 2	FMP53	XA00532F	XA00532F	XA00532F	XA00572F	XA00532F
GA	EAC Ex ia IIC T6 Ga	FMP53	XA01380F	XA01380F	XA01380F	XA01381F	XA01380F
GB	EAC Ex ia IIC T6 Ga/Gb	FMP53	XA01380F	XA01380F	XA01380F	XA01381F	XA01380F
GC	EAC Ex d[ia] IIC T6 Ga/Gb	FMP53	XA01382F	XA01382F	XA01382F	XA01383F	XA01382F
IA	IEC Ex ia IIC T6 Ga	FMP53	XA00496F	XA01125F	XA01126F	XA00516F	-
IB	IEC Ex ia IIC T6 Ga/Gb	FMP53	XA00496F	XA01125F	XA01126F	XA00516F	-
IC	IEC Ex d[ia] IIC T6 Ga/Gb	FMP53	XA00499F	XA00499F	XA00499F	XA00519F	XA01133F
IG	IEC Ex nA IIC T6 Gc	FMP53	XA00498F	XA01130F	XA01131F	XA00518F	XA01132F
IH	IEC Ex ic IIC T6 Gc	FMP53	XA00498F	XA01130F	XA01131F	XA00518F	-
I2	IEC Ex ia IIC T6 Ga/Gb, Ex ia IIIC Da/Db	FMP53	XA00502F	XA00502F	XA00502F	XA00522F	-
I3	IEC Ex d [ia] IIC T6 Ga/Gb, Ex t IIIC Da/Db	FMP53	XA00503F	XA00503F	XA00503F	XA00523F	XA01136F
I4	IEC Ex II 1/2G Ex ia IIC T6 Ga/Gb, Ex d[ia] IIC T6 Ga/Gb	FMP53	XA00500F	XA01134F	XA01135F	XA00520F	-
KA	KC Ex ia IIC T6 Ga	FMP53	XA01169F	-	XA01169F	-	-
KB	KC Ex ia IIC T6 Ga/Gb	FMP53	XA01169F	-	XA01169F	-	-
KC	KC Ex d[ia] IIC T6	FMP53	-	-	XA01170F	-	-
MA	INMETRO Ex ia IIC T6 Ga	FMP53	XA01038F	XA01038F	XA01038F	-	XA01038F
MC	INMETRO Ex d[ia] IIC T6 Ga/Gb	FMP53	XA01041F	XA01041F	XA01041F	-	XA01041F
MH	INMETRO Ex ic IIC T6 Gc	FMP53	XA01040F	XA01040F	XA01040F	-	XA01040F
NA	NEPSI Ex ia IIC T6 Ga	FMP53	XA00634F	XA00634F	XA00634F	XA00640F	XA00634F
NB	NEPSI Ex ia IIC T6 Ga/Gb	FMP53	XA00634F	XA00634F	XA00634F	XA00640F	XA00634F
NC	NEPSI Ex d[ia] IIC T6 Ga/Gb	FMP53	XA00636F	XA00636F	XA00636F	XA00642F	XA00636F
NG	NEPSI Ex nA II T6 Gc	FMP53	XA00635F	XA00635F	XA00635F	XA00641F	XA00635F

Позиция 010	Сертификат	Доступны для	Позиция 020: «Питание, выход»				
			A ¹⁾	B ²⁾	C ³⁾	E ⁴⁾ /G ⁵⁾	K ⁶⁾ /L ⁷⁾
NH	NEPSI Ex ic IIC T6 Gc	FMP53	XA00635F	XA00635F	XA00635F	XA00641F	XA00635F
N2	NEPSI Ex ia IIC T6 Ga/Gb, Ex iaD 20/21 T85...90°C	FMP53	XA00638F	XA00638F	XA00638F	XA00644F	XA00638F
N3	NEPSI Ex d[ia] IIC T6 Ga/Gb, DIP A20/21 T85...90°C IP66	FMP53	XA00639F	XA00639F	XA00639F	XA00645F	XA00639F
8A	FM/CSA IS+XP класс I,II,III раздел 1 группы A-G	FMP53	XA00531F XA00532F	XA00531F XA00532F	XA00531F XA00532F	XA00572F XA00573F	XA00531F XA00532F

- 1) A: 2-проводной; 4...20 мА HART
- 2) B: 2-проводной; 4...20 мА HART, релейный выход
- 3) C: 2-проводной; 4...20 мА HART, 4...20 мА
- 4) E: 2-проводной; цифровая шина FOUNDATION Fieldbus, релейный выход
- 5) G: 2-проводной; PROFIBUS PA, релейный выход
- 6) K: 4-проводной, 90...253 В~; 4...20 мА HART
- 7) L: 4-проводной, 10,4...48 В=; 4...20 мА HART



Код соответствующего документа правил безопасности (XA) для сертифицированных приборов приводится на заводской табличке.

Маркировка класса взрывозащищенности при наличии подсоединенного выносного дисплея FHX50

Если прибор подготовлен для подключения выносного дисплея FHX50 (спецификация: позиция 030: "Дисплей, управление", опция L или M), маркировка Ex в некоторых сертификатах изменяется в соответствии со следующей таблицей⁹⁾:

Позиция 010 («Сертификация»)	Позиция 030 («Дисплей, управление»)	Маркировка класса взрывозащищенности
BG	L или M	ATEX II 3G Ex nA [ia Ga] IIC T6 Gc
BH	L или M	ATEX II 3G Ex ic [ia Ga] IIC T6 Gc
B3	L или M	ATEX II 1/2G Ex d [ia] IIC T6 Ga/Gb, ATEX II 1/2D Ex ta [ia Db] IIIC Txx°C Da/Db
IG	L или M	IECEX Ex nA [ia Ga] IIC T6 Gc
IH	L или M	IECEX Ex ic [ia Ga] IIC T6 Gc
I3	L или M	IECEX Ex d [ia] IIC T6 Ga/Gb, IECEX Ex ta [ia Db] IIIC Txx°C Da/Db

9) На маркировку сертификатов, не указанных в этой таблице, FHX50 не влияет.

Зарегистрированные товарные знаки

HART®

Зарегистрированный товарный знак FieldComm Group, Остин, США

PROFIBUS®

Зарегистрированный товарный знак компании PROFIBUS User Organisation, г. Карлсруэ, Германия

FOUNDATION™ Fieldbus

Зарегистрированный товарный знак FieldComm Group, Остин, Техас, США

KALREZ®, VITON®

Зарегистрированный товарный знак компании DuPont Performance Elastomers L.L.C., Уилмингтон, США

TEFLON®

Зарегистрированный товарный знак компании E.I. DuPont de Nemours & Co., Уилмингтон, США

TRI CLAMP®

Зарегистрированный товарный знак компании Alfa Laval Inc., Кеноша, США

Патенты

Права на данное изделие защищены, по крайней мере, одним из упомянутых ниже патентов. Остальные патенты находятся на рассмотрении.

Патенты США	Патенты Европейского патентного бюро
5.827.985	---
5.884.231	---
5.973.637	---
6.087.978	955 527
6.140.940	---
6.481.276	---
6.512.358	1 301 914
6.559.657	1 020 735
6.640.628	---
6.691.570	---
6.847.214	---
7.441.454	---
7.477.059	---
---	1 389 337
7.965.087	---



71351982

www.addresses.endress.com