



Уровень



Давление



Расход



Температура



Анализ жидкости



Регистраторы



Системные компоненты



Сервис



Решения

Техническая информация

Liquiline CM14

Контроллер с 4-проводным подключением, созданный на основе цифровой технологии Memosens и предназначенный для измерения pH/ОВП, проводимости и содержания кислорода



Область применения

Liquiline CM14 – компактный контроллер с 4-проводным подключением, предназначенный для установки на панелях или в шкафах.

Область применения

- Очистка сточных вод
- Водоподготовка и контроль над качеством питьевой воды
- Ионообменник
- Контроль над поверхностными водами

Преимущества

- Компактный прибор в корпусе для панельного монтажа размером 48 × 96 мм
- Простота управления
- Технология Memosens
 - Использование предварительно откалиброванных датчиков
 - Обеспечение требуемого уровня безопасности благодаря активному обнаружению обрывов кабелей
- Два контакта для контактора предельных значений
- Второй токовый выход для температуры

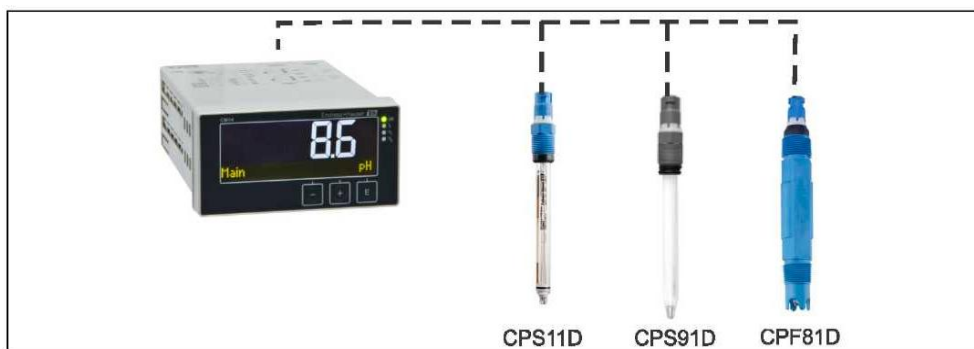
Принцип действия и архитектура системы

Технология Memosens

При использовании технологии Memosens значительно увеличивается надежность точки измерения:

- Оптимальная гальваническая изоляция за счет бесконтактной цифровой передачи сигналов
- Отсутствие гальванической коррозии
- Абсолютная водонепроницаемость
- Возможность калибровки датчиков в лабораторных условиях и, следовательно, повышения надежности значения измеряемой величины
- Возможность предупредительного обслуживания благодаря регистрации данных датчика, таких как:
 - общее время работы;
 - время работы при значениях измеряемых величин, близких к максимальным или минимальным;
 - время работы в условиях высоких температур;
 - количество операций стерилизации с использованием пара;
 - состояние датчика.

Измерение pH/ОВП



Измерение pH/ОВП с помощью контроллера Liquiline CM14

Функциональные возможности стандартного исполнения

Измерение pH и ОВП с использованием стеклянных электродов.

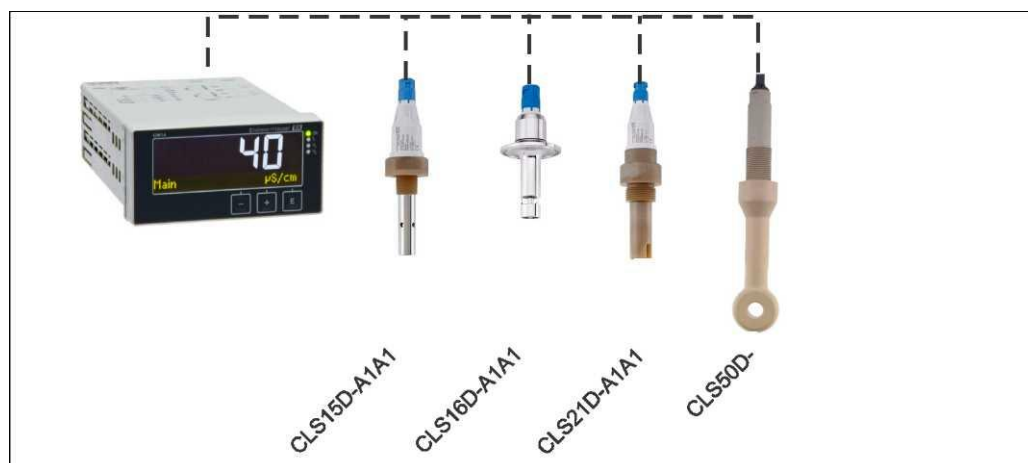
Выбор осуществляется с помощью меню. Температура отображается в режиме чередования.

Система проверки процесса (PCS)

Динамическая проверка обеспечивает выдачу аварийного сигнала при отсутствии изменения сигнала датчика в течение определенного временного интервала. Такая ситуация может быть обусловлена блокированием, переходом в пассивный режим, отделением от процесса и т.д.

Измерение проводимости**Кондуктивные или индуктивные датчики**

Существуют два варианта исполнения, предназначенных для измерения с использованием кондуктивных (два электрода) или индуктивных датчиков. Индуктивные датчики рекомендуется применять для измерения при высоких значениях проводимости, для измерения концентрации или в средах с образованием налета.



Диапазон измерения точки измерения определяется подключенным цифровым датчиком Memosens.

Датчик	Константа ячейки	Диапазон измерения
CLS15D-A1A1	$k = 0,01 \text{ 1/см}$	0,05 мкСм/см...20 мкСм/см
CLS15D-B1A1	$k = 0,1 \text{ 1/см}$	0,1 мкСм/см...200 мкСм/см
CLS16D-3C1P1	$k = 0,1 \text{ 1/см}$	0,04 мкСм/см...500 мкСм/см
CLS21D-C1E1	$k = 1,0 \text{ 1/см}$	10 мкСм/см...20 мСм/см
CLS50D-AA1B11	$k = 1,98 \text{ 1/см}$	0,1 мСм/см...2000 мСм/см

Измерение проводимости или удельного сопротивления (кондуктивный датчик)

Выбор осуществляется с помощью меню.

Термокомпенсация

Для выбора доступны следующие варианты термокомпенсации:

- линейная;
- кривая NaCl в соответствии с IEC 746;
- компенсация сверхчистой воды NaCl (нейтральная компенсация);
- компенсация сверхчистой воды HCl (кислотная компенсация, компенсация аммония).

Мониторинг сверхчистой воды согласно USP (Фармакопея США) и EP (Европейская фармакопея)

В процессе мониторинга сверхчистой воды в соответствии с требованиями части 645 Фармакопеи США (USP) и Европейской фармакопеи (EP) осуществляется измерение значения проводимости (без компенсации) и температуры с последующим сравнением результатов с табличными значениями.

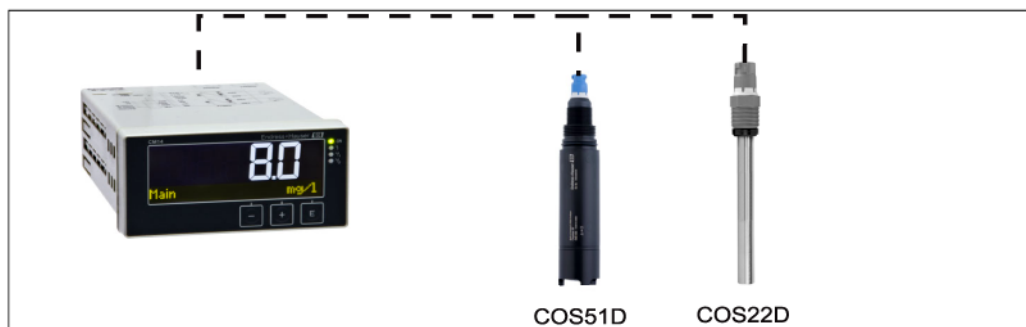
Контроллер оснащен следующими функциями:

- Мониторинг воды для инъекций (WFI) в соответствии с требованиями USP и EP.
- Мониторинг очищенной воды (PW) в соответствии с требованиями EP.

Измерение содержания кислорода

Измерение содержания кислорода и настройка высоты над уровнем моря

При выводе данных о содержании кислорода используется единица измерения "мг/л".
Настройка высоты над уровнем моря осуществляется в метрах или футах. Соответствующая единица измерения выбирается с помощью меню. Температура отображается в режиме чередования.



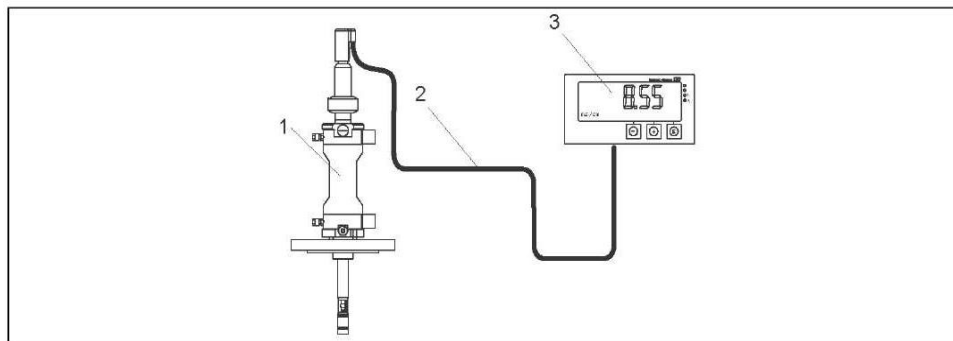
Измерение содержания кислорода с помощью контроллера Liquiline CM14

Датчик	Диапазон измерения
COS51D	0,01...100 г/л
COS22D-*1	0,01...60 мг/л

Измерительная система

Полная измерительная система состоит из следующих элементов:

- контроллер Liquiline CM14;
- арматура с датчиком;
- измерительный кабель.



Пример измерительной системы, составленной с использованием Liquiline CM14

- 1 Арматура с датчиком
- 2 Измерительный кабель
- 3 Контроллер Liquiline CM14

Вход

Измеряемые величины --> Документация на подключенный датчик

Диапазон измерения --> Документация на подключенный датчик

Типы входных данных Входы цифрового датчика

Спецификация кабелей

Тип кабеля
Кабель данных Memosens СУК10 или фиксированный кабель датчика, каждый с концевыми кабельными муфтами

Длина кабеля
Макс. 100 м

Выход

Выходной сигнал 2 × 0/4...20 мА, активные, потенциально изолированные от цепей датчиков и других выходов

Нагрузка Макс. 500 Ом

Поведение при линеаризации/передаче Линейное

Выход аварийного сигнала Выход аварийного сигнала разработан в виде "открытого коллектора".

Макс. ток 200 мА
Макс. напряжение 30 В пост. тока

Токовый выход, активный

Диапазон 0...23 мА

Характеристика сигнала Линейная

Электрическая спецификация **Выходное напряжение**
Макс. 24 В

Спецификации кабелей

Тип кабеля
Рекомендовано: экранированный кабель

Поперечное сечение
До 1,5 мм² (16 AWG)

Релейный выход

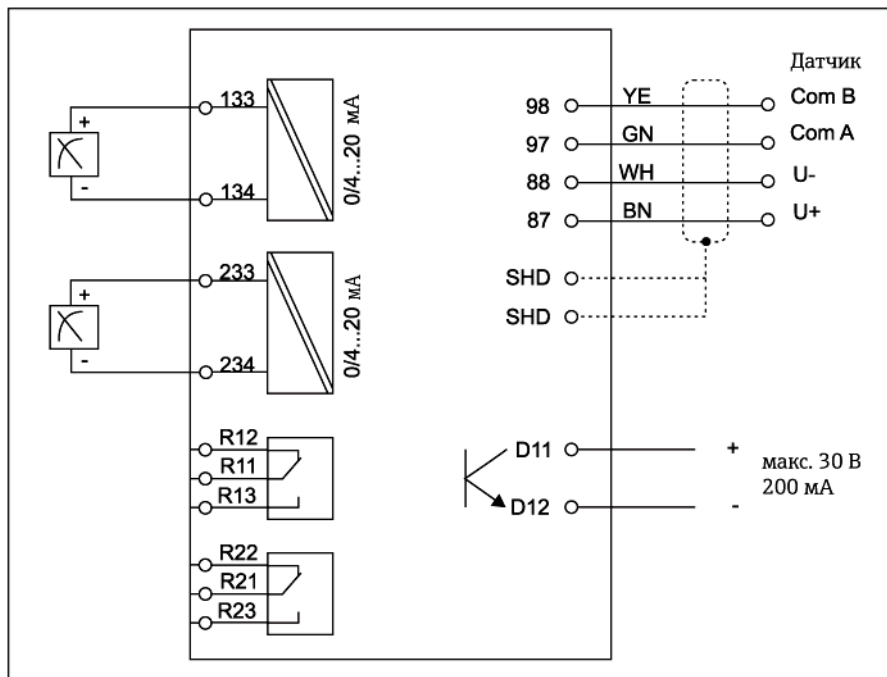
Тип реле 2 переключающих контакта

Переключающий ток До 3 А при 24 В пост. тока
До 3 А при 253 В перем. тока
Мин. 100 мВт (5 В / 10 мА)

Спецификация кабелей **Поперечное сечение**
Макс. 2,5 мм² (14 AWG)

Питание

Электрическое подключение



Электрическое подключение контроллера

Клемма	Описание
87	Клемма для кабеля Memosens, коричневый цвет, питание датчика U+
88	Клемма для кабеля Memosens, белый цвет, питание датчика U-
97	Клемма для кабеля Memosens, зеленый цвет, Com A
98	Клемма для кабеля Memosens, желтый цвет, Com B
SHD	Клемма для кабеля Memosens, экран
D11	Подключение выхода аварийного сигнала, +
D12	Подключение выхода аварийного сигнала, -
L/+	Подключение питания контроллера
N/-	
⊕PE	
133	Подключение аналогового выхода 1, +
134	Подключение аналогового выхода 1, -
233	Подключение аналогового выхода 2, +
234	Подключение аналогового выхода 2, -
R11, R12, R13	Подключение реле 1
R21, R22, R23	Подключение реле 2

Питание

Блок питания широкого диапазона 24 В...230 В перем./пост. тока (-20 % / +10 %) 50/60 Гц

Примечание.

Контроллер не оснащен выключателем питания.

- Рядом с прибором необходимо установить надлежащим образом обозначенное устройство отключения от сети.
- Обеспечьте защиту контроллера с помощью подходящего предохранителя.

Потребляемая мощность

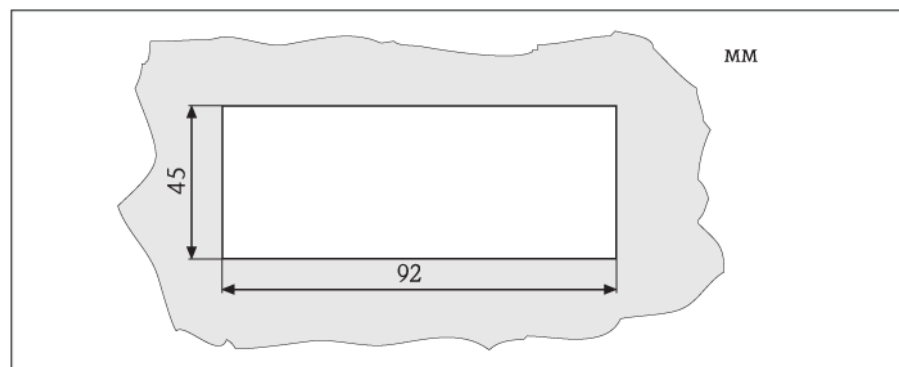
Макс 13,8 ВА / 6,6 Вт

Рабочие характеристики

Время отклика	Токовый выход t_{90} = макс. 500 мс на увеличение с 4 до 20 мА
Эталонная температура	25 °C
Погрешность измерения, вход	--> Документация на подключенный датчик
Разрешение токового выхода	> 13 бит
Повторяемость	--> Документация на подключенный датчик

Условия монтажа

Инструкции по установке	Место установки Панель, вырез 92 × 45 мм Макс. толщина панели 26 мм.
	Ориентация при монтаже Ориентация при монтаже определяется в зависимости от читаемости показаний дисплея. Макс. угол обзора +/- 45° от осевой линии по центру экрана в каждом направлении.



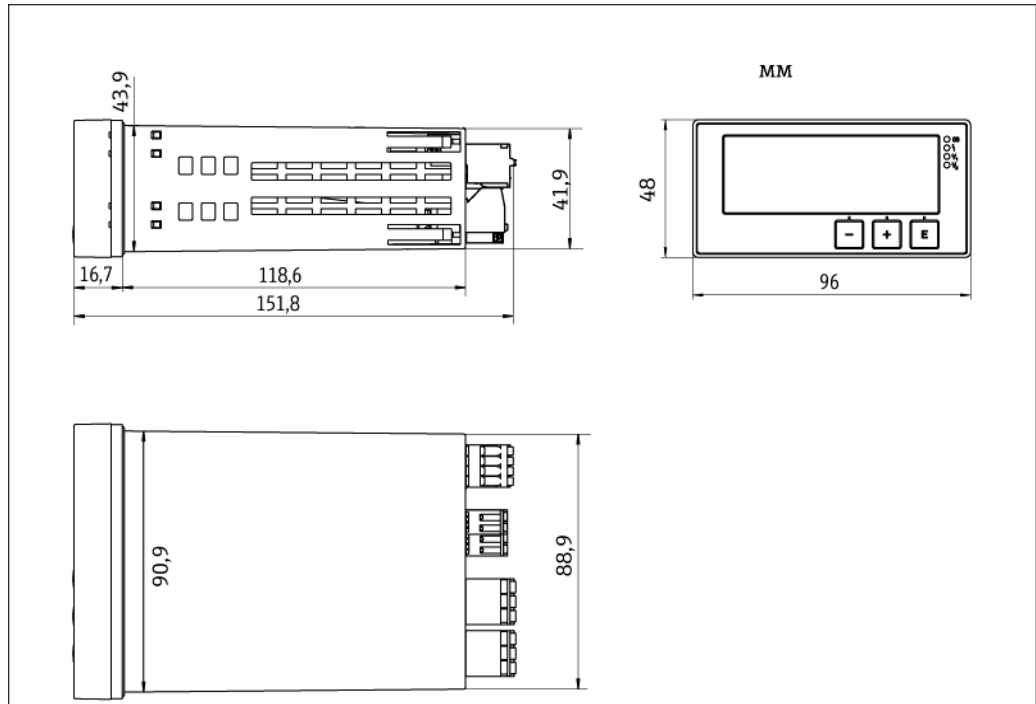
Вырез в панели

Условия окружающей среды

Диапазон температуры окружающей среды	-10...+60 °C
Диапазон температур хранения	-40...+85 °C
Высота	<2000 м над уровнем моря
Электромагнитная совместимость	Излучение помех и защищенность от помех согласно EN 61326-1:2006, отраслевой класс A
Класс защитного исполнения	Передняя часть IP65 / NEMA 4X Корпус Защита от контакта IP20
Относительная влажность	5...85 %, без образования конденсата

Механическая конструкция

Размеры



Размеры

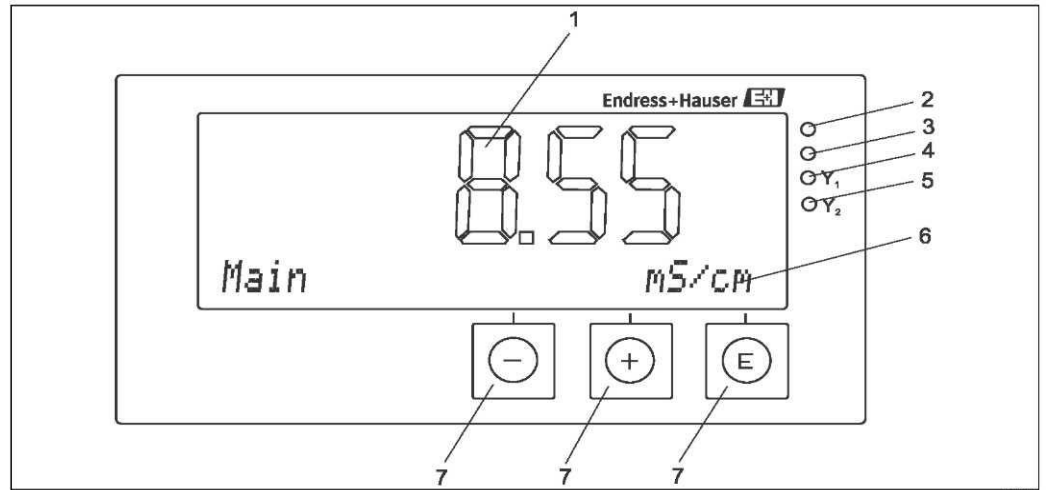
Вес 0,3 кг

Материалы Каркас корпуса: Поликарбонат
Передняя мембрана: Полиэстер, устойчивый к УФ-излучению

Клеммы макс. 2,5 мм² (22-14 AWG; момент: 0,4 Нм) Цепь питания, реле

Управление

Элементы управления



Дисплей и элементы управления

- 1 ЖК-дисплей для отображения значений измеряемых величин и данных настройки
- 2 Светодиодный индикатор подключения питания
- 3 Светодиодный индикатор работы аварийной сигнализации
- 4 Светодиодный индикатор состояния: реле предельных значений 1
- 5 Светодиодный индикатор состояния: реле предельных значений 2
- 6 Точечная матрица для отображения единиц измерения и пунктов меню
- 7 Функциональные кнопки

Сертификаты и свидетельства

Маркировка СЕ

Декларация соответствия

Изделие удовлетворяет требованиям общеевропейских стандартов. Следовательно, выполняются также требования директив ЕС.

Изготовитель подтверждает успешное испытание изделия нанесением маркировки СЕ.

Размещение заказа

Комплектация изделия

Сертификаты	
AA	Безопасная зона
CA	CSA C/US, общее назначение
Входы датчиков	
K	Цифровой, Memosens, измерение проводимости, кондуктивный датчик
L	Цифровой, Memosens, измерение проводимости, индуктивный датчик
M	Цифровой, Memosens, измерение pH, ОВП (стеклянный электрод)
O	Цифровой, Memosens, измерение содержания кислорода, амперометрич. датчик
CM14-	код заказа

Обслуживание	
HC	Без ПКВ, ПКВ = повреждающие краску вещества

Дополнительный сертификат	
LU	Регистрация по UL

Маркировка	
Z1	Обозначение прибора (TAG), см. дополнительную спецификацию

Примечание.

Для составления полного кода заказа просто добавьте дополнения к концу кода заказа. При возникновении дополнительных вопросов обратитесь в региональное представительство компании.

Комплект поставки

В комплект поставки входят следующие компоненты:

- Контроллер CM14 в заказанном исполнении
- Комплект для установки
- Инструкция по эксплуатации

Аксессуары

Измерительный кабель

Кабель данных Memosens CYK10

- Для цифровых датчиков с технологией Memosens
- Заказ в соответствии с комплектацией изделия, см. техническое описание TI00376C

Датчики

Стеклянные электроды для измерения pH

Orbisint CPS11D

- pH-электрод для применения в технологических процессах с технологией Memosens
- Грязеотталкивающая диафрагма из PTFE
- Заказ в соответствии с комплектацией изделия, см. техническое описание TI00028C

Orbipore CPS91D

- Датчик pH с поддержкой технологии Memosens
- С открытой диафрагмой для сред высокой загрязненности
- Заказ в соответствии с комплектацией изделия, см. техническое описание TI00375C.

Orbipac CPF81D

- Компактный pH-датчик для установки или эксплуатации в погруженном состоянии в промышленной и муниципальной водоочистке и водоотведении
- Заказ в соответствии с комплектацией изделия, см. техническое описание TI00193C.

Датчики ОВП

Orbisint CPS12D

- Датчик ОВП с поддержкой технологии Memosens
- Грязеотталкивающая диафрагма из PTFE
- Заказ в соответствии с комплектацией изделия, см. техническое описание TI00367C.

Orbipore CPS92D

- Датчик ОВП с поддержкой технологии Memosens
- С открытой диафрагмой для сред высокой загрязненности
- Заказ в соответствии с комплектацией изделия, см. техническое описание TI00135C

Orbipac CPF82D

- Компактный ОВП-датчик для установки или эксплуатации в погруженном состоянии в технических и сточных водах
- Заказ в соответствии с комплектацией изделия, см. техническое описание TI00191C.

Кондуктивные датчики проводимости

Condumax W CLS15D

- Для измерения в чистой и сверхчистой воде, в т.ч. для использования во взрывоопасных зонах
- Заказ в соответствии с комплектацией изделия, см. техническое описание TI00109C.

Condumax H CLS16D

- Гигиенический датчик для измерения в чистой и сверхчистой воде, в т.ч. для использования во взрывоопасных зонах
- Имеет сертификаты EHEDG и ЗА
- Заказ в соответствии с комплектацией изделия, см. техническое описание TI00227C

Condumax W CLS21D

- Датчик с двумя электродами, в исполнениях с фиксированным кабелем и со встроенным разъемом
- Заказ в соответствии с комплектацией изделия, см. техническое описание TI00085C

Индуктивные датчики проводимости

Indumax CLS50D

- Высокоустойчивый индуктивный датчик электропроводности для стандартных, взрывоопасных и высокотемпературных областей применения
- Технология Memosens

Заказ в соответствии с комплектацией изделия, см. техническое описание TI00182C

Датчики кислорода

Охумах COS51D

- Амперометрический датчик растворенного кислорода, с поддержкой технологии Memosens.
- Заказ в соответствии с комплектацией изделия, см. техническое описание TI00413C.

Охумах H COS22D

- Датчик с возможностью стерилизации для измерения содержания растворенного кислорода, с поддержкой технологии Memosens.
- Заказ в соответствии с комплектацией изделия, см. техническое описание TI00446C.

Instruments International

ООО "Эндресс+Хаузер"
РФ, 117105, г. Москва,
Варшавское шоссе, д. 35, стр.1

Тел. +7 (495) 783 28 50
Факс +7 (495) 783 28 55
ru.endress.com
info@il.endress.com

Endress + Hauser 
People for Process Automation