

Техническое описание

Proline Promag 50E

Электромагнитный расходомер



Экономичный расходомер с концепцией модульной электроники

Область применения

- Принцип работы практически не зависит от давления, плотности, температуры и вязкости продукта
- Полностью подходит для стандартных областей применения в химической и перерабатывающей промышленности

Характеристики прибора

- Номинальный диаметр до Ду 600
- Сертификаты взрывозащиты для зоны 2
- Футеровка из PTFE
- 2-хстрочный дисплей с фоновой подсветкой и кнопочным управлением
- Компактное или раздельное исполнение
- HART, PROFIBUS DP/PA

Преимущества

- Экономичный сенсор – идеальное решение, соответствующее основным требованиям
- Энергосберегающее измерение расхода – отсутствует потеря давления благодаря конструкции поперечного сечения сенсора
- Техническое обслуживание не требуется – нет подвижных частей
- Быстрая пуско-наладка – меню Быстрая настройка для конкретной области применения
- Безопасная работа – на дисплей выводится легкопрочитаемая информация о процессе
- Полное соответствие промышленным требованиям – IEC/EN/NAMUR

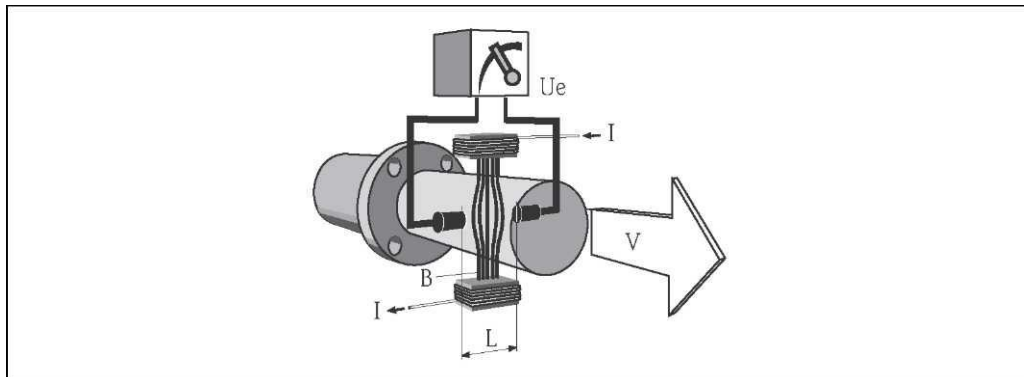
Содержание

Принцип действия и архитектура системы	3	Механическая конструкция	22
Принцип работы	3	Конструкция, размеры	22
Измерительная система	3	Вес	35
Вход	4	Спецификации измерительной трубы	36
Измеряемая величина	4	Материал	37
Диапазоны измерения	4	Установленные электроды	37
Рабочий диапазон измерения расхода	4	Присоединения к процессу	37
Входной сигнал	4	Шероховатость поверхности	37
Выход	4	Управление	37
Выходной сигнал	4	Элементы дисплея	37
Сигнал при сбое	5	Элементы управления	37
Нагрузка	5	Языковые группы	37
Отсечка малого расхода	5	Дистанционное управление	37
Гальваническая развязка	5	Сертификаты и свидетельства	38
Переключающий выход	5	Маркировка CE	38
Питание	6	Маркировка C-tick	38
Электрическое подключение измерительного блока	6	Сертификат прибора для измерения давления	38
Электрическое подключение, назначение контактов	7	Сертификаты по взрывозащищенному исполнению	38
Электрическое подключение, раздельное исполнение	7	Другие стандарты и рекомендации	38
Напряжение питания (питание)	7	Сертификация PROFIBUS DP/PA	38
Кабельный ввод	7	Размещение заказа	39
Спецификации кабелей, раздельное исполнение	8	Аксессуары	39
Потребляемая мощность	8	Документация	39
Сбой питания	8	Зарегистрированные товарные знаки	39
Заземление	9		
Рабочие характеристики	11		
Эталонные условия эксплуатации	11		
Максимальная погрешность измерения	11		
Повторяемость	11		
Монтаж	12		
Место монтажа	12		
Ориентация	13		
Входной и выходной прямые участки	15		
Переходники	15		
Длина соединительного кабеля	16		
Условия окружающей среды	17		
Диапазон температур окружающей среды	17		
Температура хранения	17		
Степень защиты	17		
Ударопрочность и вибростойкость	17		
Электромагнитная совместимость (ЭМС)	17		
Процесс	18		
Диапазон температур среды	18		
Электропроводность	18		
Графики зависимости "температура/давление"	18		
Диапазон давления среды (номинальное давление)	19		
Герметичность под давлением	20		
Пределы расхода	20		
Потери давления	21		

Принцип действия и архитектура системы

Принцип работы

Согласно закону электромагнитной индукции Фарадея в проводнике, движущемся в магнитном поле, возникает индукционный ток. При электромагнитном измерении движущимся проводником является текущая среда. Индуцированное напряжение пропорционально скорости потока, оно определяется двумя измерительными электродами и передается в усилитель. Вычисление расхода осуществляется на основе значения диаметра трубы. Постоянное магнитное поле генерируется с помощью постоянного тока посредством чередования полярности.



$$U_e = B \cdot L \cdot v$$

$$Q = A \cdot v$$

U_e	Наведенное напряжение
B	Магнитная индукция (магнитное поле)
L	Расстояние между электродами
v	Скорость потока
Q	Объемный расход
A	Поперечное сечение трубы
I	Сила тока

Измерительная система

Измерительная система состоит из сенсора и трансмиттера.

Доступны два варианта исполнения:

- Компактное исполнение: трансмиттер и сенсор составляют единую механическую конструкцию.
- Раздельное исполнение: сенсор устанавливается отдельно от трансмиттера.

Трансммиттер:

- Пользовательский интерфейс с кнопками для управления, двухстрочный дисплей с подсветкой

Сенсор:

- Ду 15...600

Вход

Измеряемая величина	Скорость потока (пропорциональна наведенному напряжению).
Диапазоны измерения	Диапазоны измерения для жидкостей Измерение с заявленной погрешностью при скорости потока $v = 0,01...10$ м/с.
Рабочий диапазон измерения расхода	Более 1000: 1
Входной сигнал	<p>Вход для сигнала состояния (вспомогательный вход)</p> <ul style="list-style-type: none"> ■ $U = 3...30$ В пост. тока, $R_i = 5$ кОм, гальванически развязанный ■ Настраиваемые параметры: сброс сумматора (сумматоров), подавление измеряемой величины, сброс сообщения об ошибке. <p>Вход сигнала состояния (вспомогательный вход) для PROFIBUS DP и MODBUS RS485</p> <ul style="list-style-type: none"> ■ $U = 3...30$ В пост. тока, $R_i = 3$ кОм, гальванически развязанный ■ Коммутационный уровень: $3...30$ В пост. тока, не зависит от полярности. ■ Настраиваемые параметры: сброс сумматора (сумматоров), подавление измеряемой величины, сброс сообщения об ошибке, начало/окончание дозирования (опционально), сброс сумматора дозирования (опционально).

Выход

Выходной сигнал	<p>Токовый выход Активный/пассивный по выбору, гальванически изолированный, выбор постоянной времени (0,01...100 с), выбор пределов диапазона измерений, температурный коэффициент: обычно 0,005% ИЗМ/°С (ИЗМ от значения измеряемой величины), разрешение: 0,5 мА</p> <ul style="list-style-type: none"> ■ В активном режиме: 0/4...20 мА, $R_L < 700$ Ом (HART: $R_L \geq 250$ Ом) ■ В пассивном режиме: 4...20 мА, рабочее напряжение V_S: 18...30 В пост. тока, $R_L \geq 150$ Ом <p>Импульсный/частотный выход Пассивный, открытый коллектор, 30 В пост. тока, 250 мА, гальванически изолированный.</p> <ul style="list-style-type: none"> ■ Частотный выход: верхний предел частоты 2...1000 Гц ($f_{\text{макс}} = 1250$ Гц), соотношение вкл./выкл. 1:1, макс. длительность импульса 10 с ■ Импульсный выход: возможность выбора значения и полярности импульса, возможность настройки макс. длительности импульса (0,5...2000 мс) <p>Интерфейс PROFIBUS DP</p> <ul style="list-style-type: none"> ■ Технология передачи (физический уровень): RS485 в соответствии с ASME/TIA/EIA-485-A: 1998, гальванически изолированный ■ Версия профиля 3.0 ■ Скорость передачи данных: от 9,6 Кбод до 12 Мбод ■ Автоматическое определение скорости передачи данных ■ Функциональные блоки: 1 × аналоговый вход, 1 × сумматор ■ Данные выхода: объемный расход, сумматор ■ Входные данные: режим подавления измерений (вкл./выкл.), управление сумматором, отображение значения ■ Циклическая передача данных совместима с предыдущей моделью Promag 33 ■ Адрес системной шины задается с помощью миниатюрных переключателей или локального дисплея (опция) измерительного прибора <p>Интерфейс PROFIBUS PA</p> <ul style="list-style-type: none"> ■ Технология передачи (физический уровень): IEC 61158-2 (MBP), гальванически изолированный ■ Версия профиля 3.0 ■ Потребляемый ток: 11 мА ■ Допустимое напряжение питания: 9...32 В ■ Подключение по шине со встроенной защитой от перемены полярности ■ Ток ошибки FDE (Fault Disconnection Electronic): 0 мА ■ Функциональные блоки: 1 × аналоговых входов, 2 × сумматора ■ Данные выхода: объемный расход, сумматор ■ Входные данные: режим подавления измерений (вкл./выкл.), управление сумматором, отображение значения
------------------------	--

- Циклическая передача данных совместима с предыдущей моделью Promag 33
 - Адрес системной шины задается с помощью миниатюрных переключателей или местного дисплея (опция) измерительного прибора
-

Сигнал при сбое

- Токовый выход – возможность выбора реакции на отказ (например, в соответствии с рекомендацией NAMUR NE 43)
 - Импульсный/частотный выход → возможность выбора реакции на отказ
 - Выход для сигнала состояния → "непроводящий" в случае сбоя или отключения питания
-

Нагрузка

См. "Выходной сигнал".

Отсечка малого расхода

Возможность выбора точек отсечки малого расхода.

Гальваническая развязка

Все входные, выходные цепи и цепь питания гальванически изолированы друг от друга.

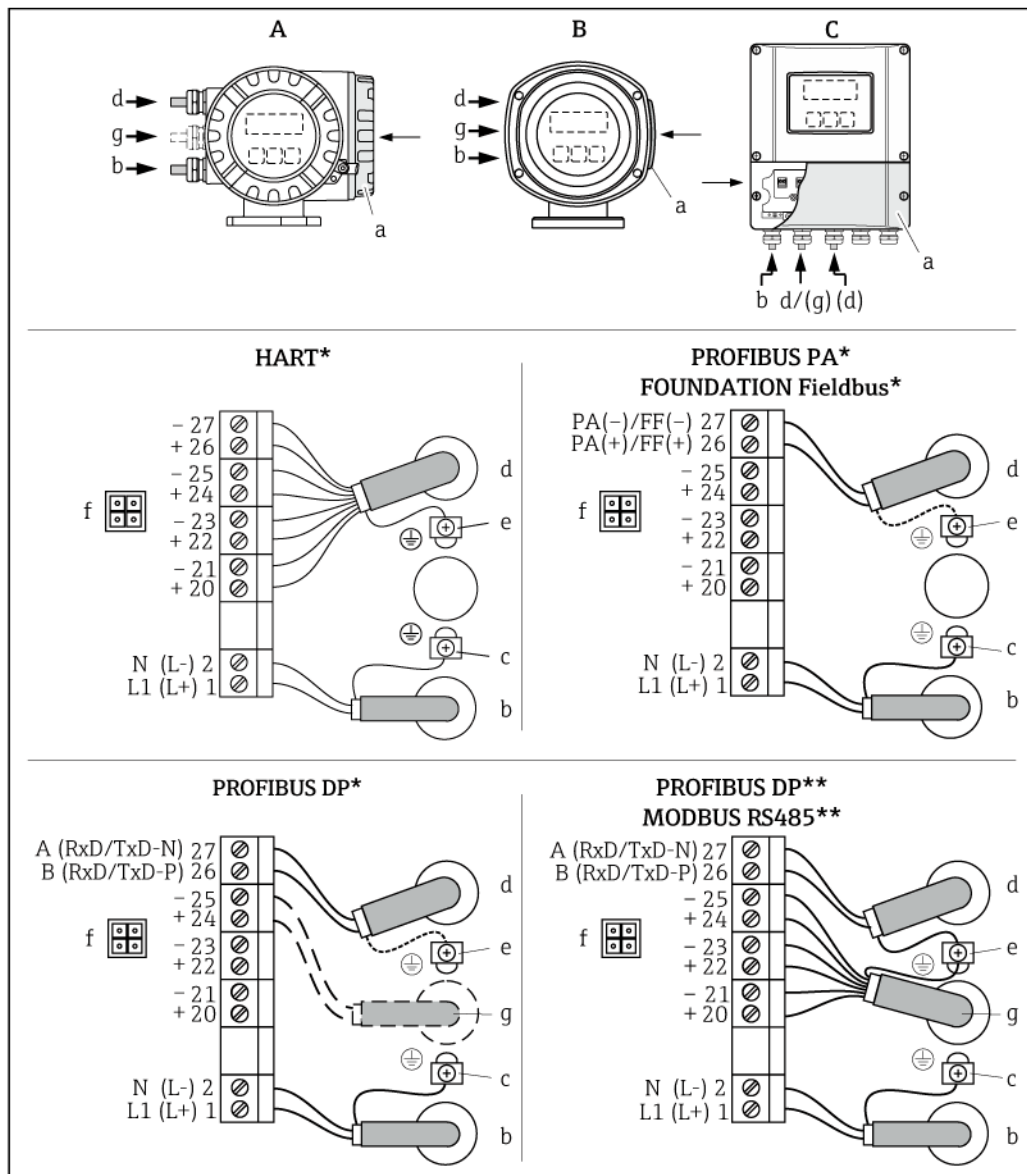
Переключающий выход

Выход сигнала состояния

Открытый коллектор, макс. 30 В пост. тока/250 мА, гальванически изолированный.
 Настраиваемые параметры: сообщения об ошибках, контроль заполнения трубопровода (Empty Pipe Detection, EPD), направление потока, предельные значения

Питание

Электрическое подключение измерительного блока



Подключение трансмиттера, макс. поперечное сечение кабеля 2,5 мм² (14 AWG)

A Вид А (полевой корпус)

B Вид В (полевой корпус из нержавеющей стали)

C Вид С (корпус для настенного монтажа)

*) Коммуникационные модули с фиксированным назначением контактов

***) Коммуникационные модули с гибким назначением контактов

a Крышка клеммного отсека

b Кабель питания 85...260 В пер. тока/20...55 В пер. тока/16...62 В пост. тока

- Клемма № 1: L1 для пер. тока, L+ для пост. тока

- Клемма № 2: N для пер. тока, L- для пост. тока

c Клемма заземления для защитного проводника

d Сигнальный кабель: см. раздел "Электрическое подключение, назначение контактов" → 7

Кабель Fieldbus:

- Клемма № 26: DP (B) / PA + / FF + / Modbus RS485 (B) / (PA, FF: с защитой полярности)

- Клемма № 27: DP (A) / PA - / FF - / Modbus RS485 (A) / (PA, FF: с защитой полярности)

e Клемма заземления для экрана сигнального кабеля/кабеля Fieldbus/линии RS485

f Адаптер для подключения служебного интерфейса FXA193 (Fieldcheck, FieldCare)

g Сигнальный кабель: см. раздел "Электрическое подключение, назначение контактов" → 7

Кабель для подключения внешних устройств (только для PROFIBUS DP с коммуникационным модулем с фиксированным назначением контактов):

- Клемма № 24: +5 В

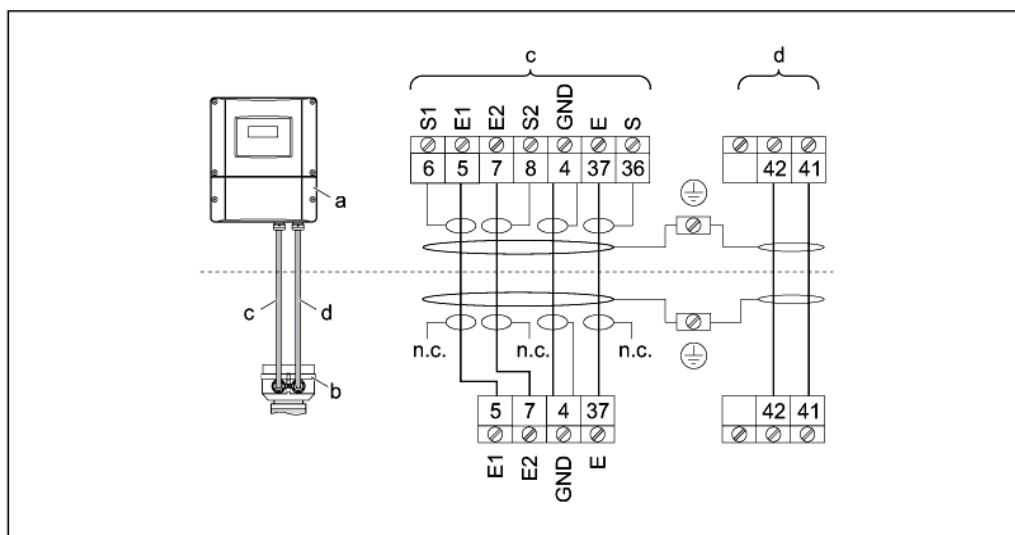
- Клемма № 25: DGND

Электрическое подключение, назначение контактов

Вариант заказа	Номер клеммы (входы/выходы)			
	20 (+) / 21 (-)	22 (+) / 23 (-)	24 (+) / 25 (-)	26 (+) / 27 (-)
50***_*****W	-	-	-	Токовый выход, HART
50***_*****A	-	-	Частотный выход	Токовый выход, HART
50***_*****D	Вход для сигнала состояния	Выход сигнала состояния	Частотный выход	Токовый выход, HART
50***_*****H	-	-	-	PROFIBUS PA
50***_*****J	-	-	+5 В (внешняя замыкающая цепь)	PROFIBUS DP
50***_*****S	-	-	Частотный выход, Ex i, пассивный	Токовый выход, Ex i, пассивный, HART
50***_*****T	-	-	Частотный выход, Ex i, пассивный	Токовый выход, Ex i, пассивный, HART

Клемма заземления → 6

Электрическое подключение, раздельное исполнение



Подключение прибора в раздельном исполнении

a Клеммный отсек в настенном корпусе

b Крышка клеммного отсека сенсора

c Сигнальный кабель

d Кабель питания катушки

n.c. (н.п.) Не подключенные изолированные экраны кабелей

Номера клемм и цвета кабелей: 6/5 = коричневый, 7/8 = белый, 4 = зеленый, 36/37 = желтый

Напряжение питания (питание)

- 16...62 В пост. тока
- 20...55 В пер. тока, 45...65 Гц
- 85...260 В пер. тока, 45...65 Гц

PROFIBUS PA и FOUNDATION Fieldbus

- Безопасная зона 9...32 В пост. тока
- Ex i 9...24 В пост. тока
- Ex d: 9...32 В пост. тока

Кабельный ввод

Кабели питания и сигнальные кабели (входы/выходы):

- Кабельный ввод M20 × 1,5 (8...12 мм)
- Кабельный ввод для армированных кабелей M20 × 1,5 (9,5...16 мм)
- Резьба для кабельных вводов, 1/2" NPT, G 1/2"

Соединительный кабель для раздельного исполнения:

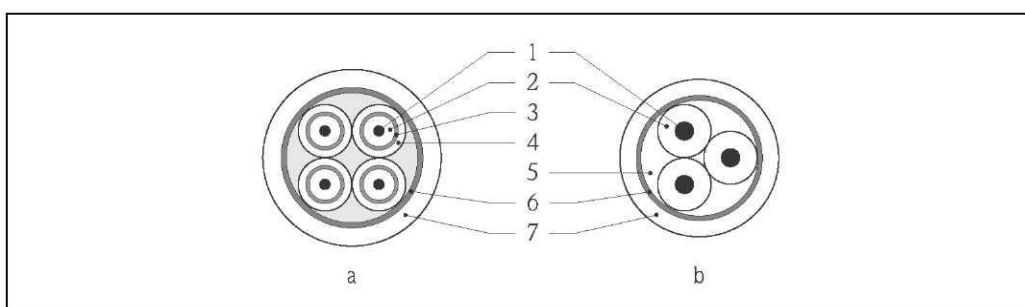
- Кабельный ввод M20 × 1,5 (8...12 мм)
- Кабельный ввод для армированных кабелей M20 × 1,5 (9,5...16 мм)
- Резьба для кабельных вводов, 1/2" NPT, G 1/2"

**Спецификации кабелей,
раздельное исполнение****Кабель катушки:**

- 2 кабеля ПВХ по 0,75 мм² (18 AWG) с общей медной экранирующей оплеткой (Ø ~ 7 мм)
- Сопротивление проводника: ≤ 37 Ом/км
- Емкость: жила/жила, экран заземлен: ≤ 120 пФ/м
- Рабочая температура: -20...+80 °С
- Поперечное сечение кабеля: макс. 2,5 мм² (14 AWG)
- Испытательное напряжение для изоляции кабеля: ≤ 1433 В пер. тока r.m.s. 50/60 Гц или ≥ 2026 В пост. тока

Сигнальный кабель

- 3 кабеля ПВХ по 0,38 мм² (20 AWG) с общей медной экранирующей оплеткой (Ø ~ 7 мм) и отдельно экранированными жилами
- С функцией контроля заполнения трубы (EPD): 4 кабеля ПВХ по 0,38 мм² (20 AWG) с общей медной экранирующей оплеткой (Ø ~ 7 мм) и отдельно экранированными жилами
- Сопротивление проводника: ≤ 50 Ом/км
- Емкость: жила/экран: ≤ 420 пФ/м
- Рабочая температура: -20...+80 °С
- Поперечное сечение кабеля: макс. 2,5 мм² (14 AWG)



- a* Сигнальный кабель
b Кабель питания катушки
 1 Жила
 2 Изоляция жилы
 3 Экран жилы
 4 Оболочка жилы
 5 Арматура жилы
 6 Экран кабеля
 7 Внешняя оболочка

Использование в условиях воздействия сильных электрических помех

Измерительный прибор удовлетворяет общим требованиям по безопасности в соответствии со стандартом EN 61010, требованиям ЭМС IEC/EN 61326 и рекомендации NE NAMUR 21.

**Внимание**

Заземление выполняется с помощью клемм заземления, предусмотренных для этой цели внутри корпуса клеммного отсека. Длина оголенных и скрученных кусков экранированного кабеля, подведенного к клемме заземления, должна быть минимальной.

Потребляемая мощность

- Пер. ток: <15 ВА (включая сенсор)
- Пост. ток: < 15 Вт (включая сенсор)

Ток включения:

- макс. 3 А (< 5 мс) при 260 В пер. тока
- макс. 13,5 А (< 50 мс) при 24 В пост. тока

Сбой питания

В течение минимум ½ энергетического цикла: данные измерительной системы сохраняются в модуле EEPROM.

- Данные измерительной системы сохраняются в EEPROM даже в случае сбоя питания.
- S-DAT: сменное устройство хранения данных, в которое записываются данные сенсора (номинальный диаметр, серийный номер, коэффициент калибровки, нулевая точка и т.д.).

Заземление



Предупреждение

Измерительная система должна быть включена в контур заземления.

Идеальное измерение возможно только при равных электрических потенциалах среды и сенсора. Это обеспечивается заземляющим электродом, который входит в состав стандартного исполнения сенсора.

При выполнении заземления необходимо также учитывать следующие требования:

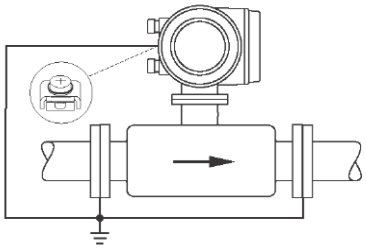
- принятые в компании правила заземления;
- рабочие условия, такие как материал/заземление труб (см. таблицу).

Стандартные условия

Рабочие условия	Заземление
<p>Место установки измерительного прибора:</p> <ul style="list-style-type: none"> ■ Металлический заземленный трубопровод <p>Контур заземления реализован посредством клеммы заземления на трансмиттере.</p> <p> Примечание. В случае монтажа в металлических трубах рекомендуется соединить клемму заземления на корпусе трансмиттера с трубопроводом.</p>	<p><i>Через клемму заземления на трансмиттере.</i></p>

Особые условия

Рабочие условия	Контур заземления 1
<p>Место установки измерительного прибора:</p> <ul style="list-style-type: none"> ■ Незаземленная металлическая труба <p>Этот метод подключения также применяется в ситуациях, когда:</p> <ul style="list-style-type: none"> ■ Выравнивание потенциалов невозможно обеспечить обычным образом. ■ Предполагается наличие больших уравнивающих токов. <p>Оба фланца сенсора соединяются с фланцем трубы посредством заземляющего кабеля (медный проводник не менее 6 мм²) и заземляются. Подключите корпус отсека подключения сенсора или трансмиттера, в зависимости от условий, к заземлению с помощью предусмотренной для этого клеммы заземления.</p> <ul style="list-style-type: none"> ■ Ду ≤ 300: заземляющий кабель подключается непосредственно к электропроводному покрытию фланца и закрепляется винтами фланца. ■ Ду ≥ 350: заземляющий кабель подключается непосредственно к металлической транспортировочной проушине. <p> Примечание. Заземляющий кабель для соединения фланцев можно заказать в Endress+Hauser отдельно как аксессуар.</p>	<p><i>Через клемму заземления трансмиттера и фланцы трубопровода</i></p>
<p>Место установки измерительного прибора:</p> <ul style="list-style-type: none"> ■ Пластиковая труба ■ Труба с изолирующим покрытием. <p>Этот метод подключения также применяется в ситуациях, когда:</p> <ul style="list-style-type: none"> ■ Выравнивание потенциалов невозможно обеспечить обычным образом. ■ Предполагается наличие больших уравнивающих токов. <p>Выравнивание потенциалов осуществляется с применением дополнительных заземляющих дисков, которые подключаются к клемме заземления с применением заземляющего кабеля (медный проводник сечением не менее 6 кв.мм). При монтаже заземляющих дисков следует соблюдать прилагаемую инструкцию по монтажу.</p>	<p><i>Через клемму заземления трансмиттера и дополнительно устанавливаемые заземляющие диски</i></p>

Рабочие условия	Заземление
<p>Место установки измерительного прибора:</p> <ul style="list-style-type: none"> ■ Труба с катодной защитой <p>Прибор установлен в трубе таким образом, что потенциал на нем не образуется. Только два фланца трубы соединяются с помощью заземляющего кабеля (медный проводник сечением не менее 6 кв.мм). Заземляющий кабель подключается непосредственно к электропроводящему покрытию фланца и закрепляется винтами фланца.</p> <p>При монтаже обратите внимание на следующее:</p> <ul style="list-style-type: none"> ■ Соблюдайте соответствующие правила монтажа для предотвращения образования потенциала. ■ Между прибором и трубопроводом не должно быть токопроводящего соединения. ■ Материал должен выдерживать соответствующие моменты затяжки. 	 <p>Заземление и катодная защита</p> <ol style="list-style-type: none"> 1 Трансформатор изоляции питания 2 Электрически изолирован

Рабочие характеристики

Эталонные условия эксплуатации

Согласно DIN EN 29104 и VDI/VDE 2641:

- Температура жидкости: $+28\text{ °C} \pm 2\text{ K}$
- Температура окружающей среды: $+22\text{ °C} \pm 2\text{ K}$
- Время прогрева: 30 мин.

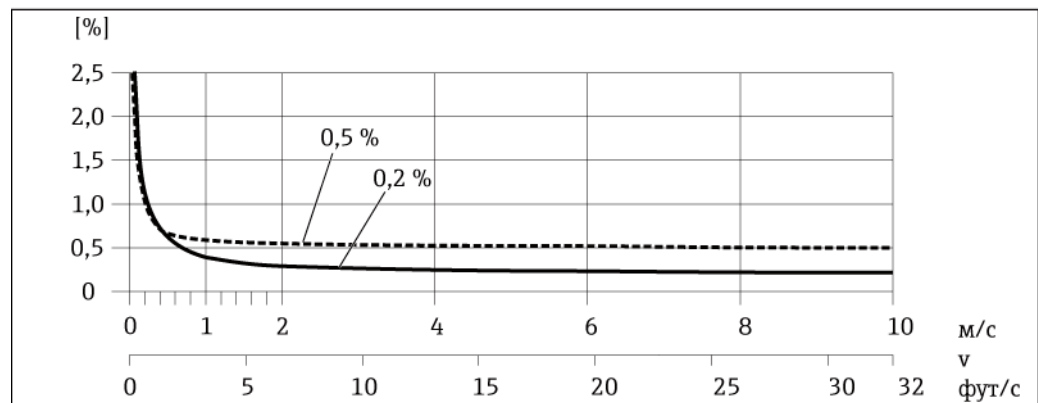
Условия монтажа:

- входной прямой участок $> 10 \times D_u$;
- выходной прямой участок $> 5 \times D_u$;
- сенсор и трансмиттер должны быть заземлены
- сенсор должен быть сцентрирован в трубе

Максимальная погрешность измерения

- Точковый выход: также обычно $\pm 5\text{ мкА}$
- Импульсный выход: $\pm 0,5\%$ ИЗМ $\pm 1\text{ мм/с}$.
опция: $\pm 0,2\%$ ИЗМ $\pm 2,0\text{ мм/с}$ (ИЗМ = от измеренного значения)

Колебания напряжения питания не оказывают влияния в пределах указанного диапазона.



Максимальная погрешность измерения в % от ИЗМ

Повторяемость

Макс. $\pm 0,1\%$ ИЗМ $\pm 0,5\text{ мм/с}$ (ИЗМ = от измеренного значения)

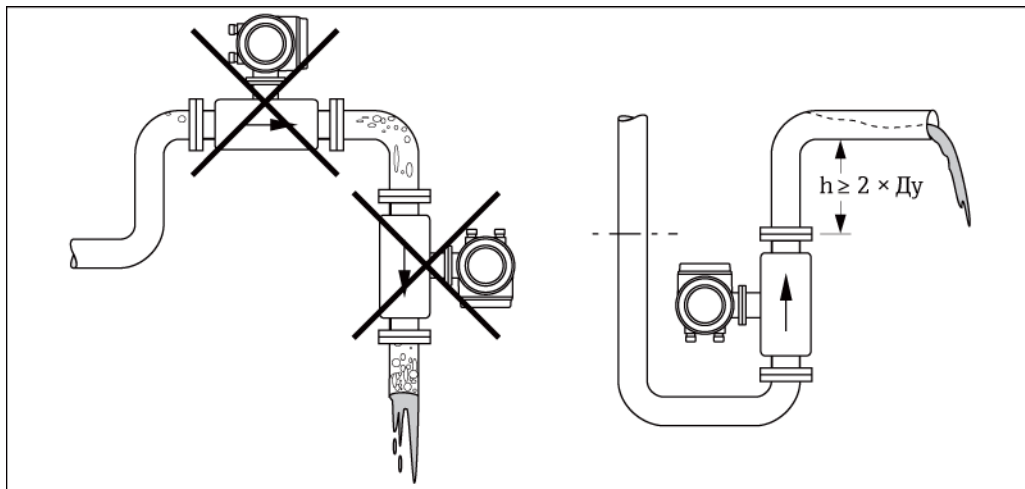
Монтаж

Место монтажа

Наличие пузырьков воздуха или газа в измерительной трубе расходомера может привести к увеличению погрешности измерения.

Не допускается установка прибора в следующих точках трубопровода:

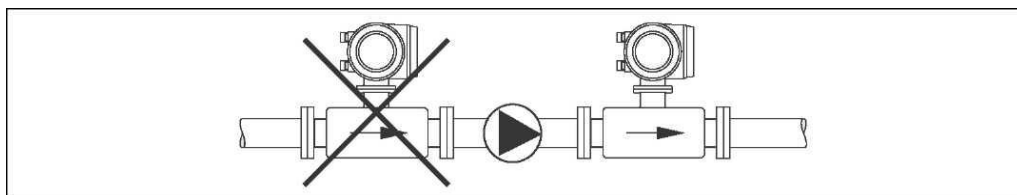
- Самая высокая точка трубопровода. Существует риск скопления воздуха в расходомере.
- Непосредственно перед свободным сливом из вертикального трубопровода.



Монтаж насосов

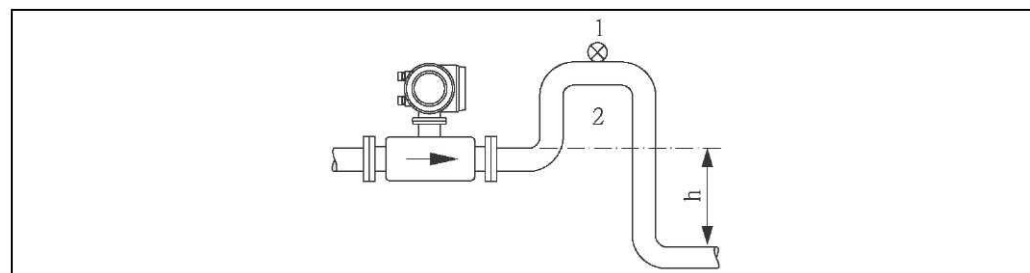
Установка сенсоров на стороне всасывания насоса запрещена. Соблюдение этого правила позволяет предотвратить снижение давления и, соответственно, опасность повреждения футеровки измерительной трубы. Информация о герметичности под давлением изоляционного покрытия измерительной трубы → 20, раздел "Герметичность под давлением".

При использовании поршневых насосов, поршневых диафрагменных насосов или шланговых насосов могут потребоваться компенсаторы пульсации. Информация об ударопрочности и виброустойчивости системы измерения → 17, раздел "Ударопрочность и виброустойчивость".



Монтаж в вертикальной трубе

В спускных трубах, длина которых превышает 5 м, после сенсора следует установить сифон или выпускной клапан. Соблюдение этого правила позволяет предотвратить снижение давления и, соответственно, опасность повреждения футеровки измерительной трубы. Также предотвращается остановка жидкости в трубе, в результате которой могут образоваться пузыри воздуха. Информация о герметичности под давлением футеровки измерительной трубы → 20, раздел "Герметичность под давлением".



Монтаж в вертикальной трубе

- 1 Выпускной клапан
- 2 Сифон
- h Длина спускной трубы

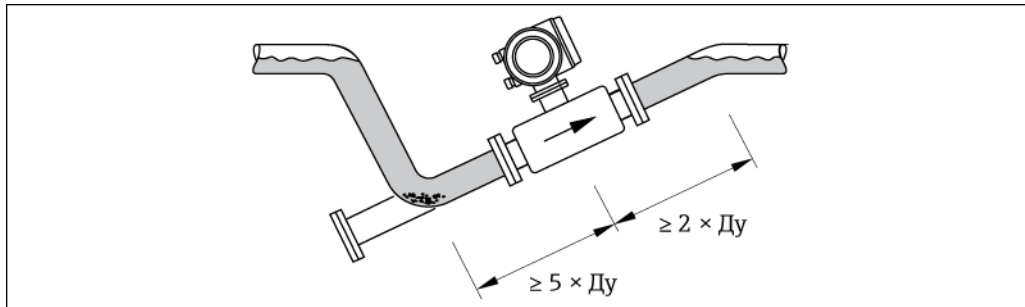
Монтаж в частично заполненных трубах

Для частично заполненных труб с уклоном требуется конфигурация дренажного типа. Дополнительная защита обеспечивается функцией контроля заполнения трубы (EPD), с помощью которой детектируется опустошение или частичное заполнение трубы.



Внимание

Возможно скопление твердых частиц. Не устанавливайте сенсор в самой низкой точке слива. Рекомендуется установка очистного клапана.



Монтаж в частично заполненной трубе

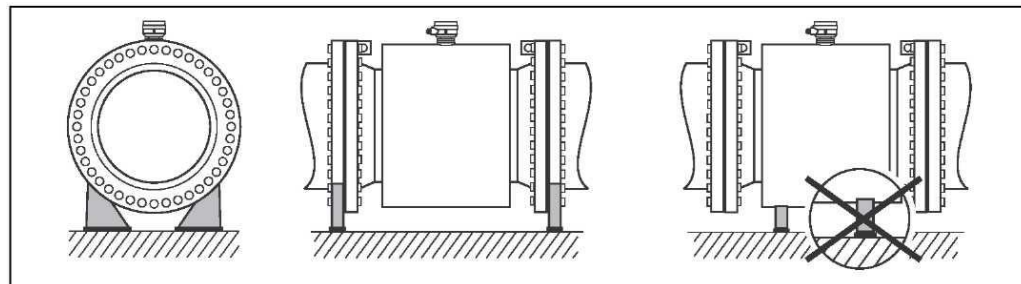
Для тяжелых сенсоров

При номинальных диаметрах $\text{Du} \geq 350$ транзмиттер необходимо установить на фундамент, выдерживающий соответствующую нагрузку.



Внимание

Необходимо исключить ситуации, при которых вес сенсора будет приходиться на корпус. Это может привести к повреждению находящихся внутри магнитных катушек.

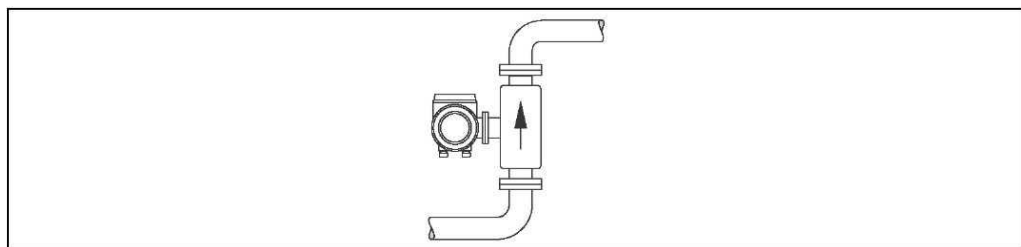


Ориентация

Выбор оптимальной ориентации позволяет предотвратить скопление воздуха и газа и образование отложений в измерительной трубе. Однако в измерительном приборе также предусмотрена дополнительная функция контроля заполнения трубы (Empty Pipe Detection, EPD), которая применяется для выявления частично заполненных измерительных труб или при наличии газвыделяющих жидкостей или колебаний рабочего давления.

Вертикальная ориентация

Вертикальная ориентация является идеальной для самоопорожняющихся трубопроводов и при использовании функции контроля заполнения трубы.



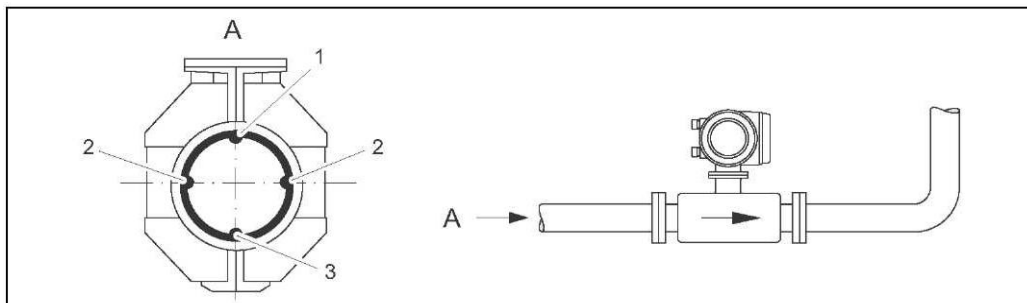
Горизонтальная ориентация

Измерительные электроды должны находиться в горизонтальной плоскости. Такое расположение позволяет предотвратить кратковременную изоляцию двух измерительных электродов переносимыми жидкостью пузырьками воздуха.



Внимание

При горизонтальной ориентации функция контроля заполнения трубы функционирует надлежащим образом только в том случае, если корпус трансмиттера направлен вверх. В противном случае с помощью функции контроля заполнения трубы невозможно определить, что труба заполнена только частично или пуста.



Горизонтальная ориентация

- 1 Электрод EPD для контроля заполнения трубы
- 2 Измерительные электроды для обнаружения сигнала
- 3 Электрод заземления для выравнивания потенциалов

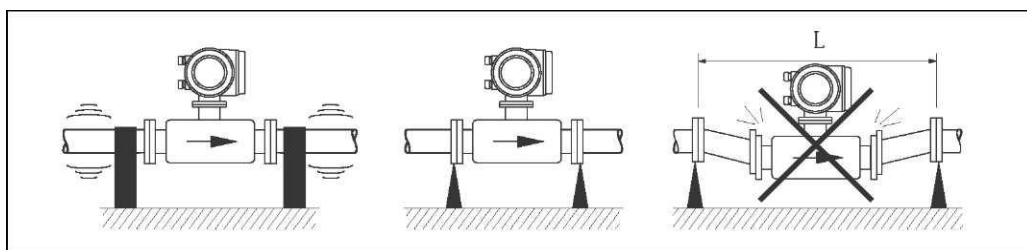
Вибрации

При значительной вибрации закрепите трубопровод и сенсор.



Внимание

В случае очень сильных вибраций рекомендуется раздельная установка сенсора и трансмиттера. Информация об ударопрочности и виброустойчивости → 17, раздел "Ударопрочность и вибростойкость".



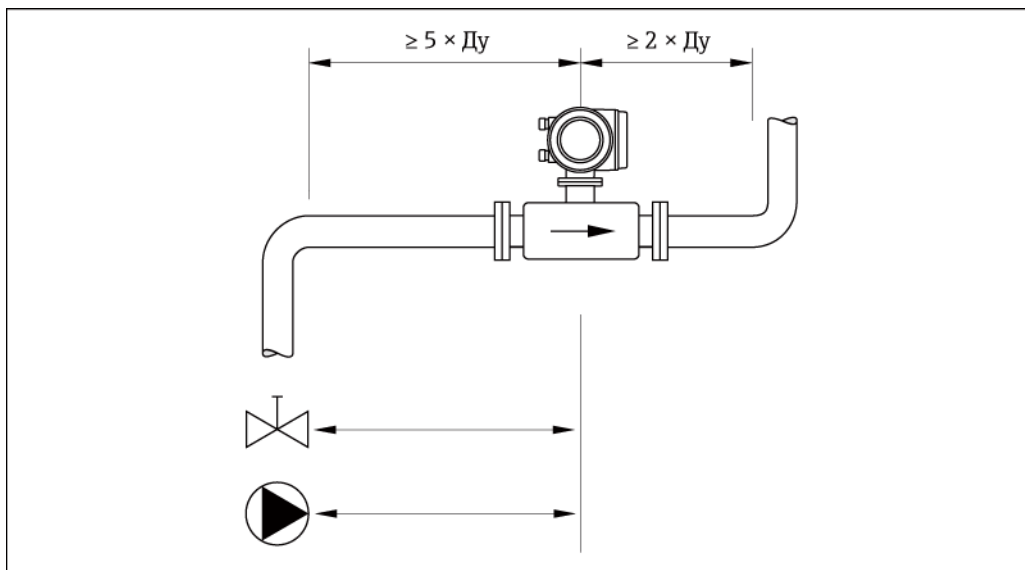
Меры по предотвращению вибрации измерительного прибора
 $L > 10 \text{ м}$

**Входной и выходной
прямые участки**

По возможности следует устанавливать сенсор в удалении от таких узлов, как клапаны, Т-образные участки, колена и т.п.

Для обеспечения точности измерения необходимо выдержать следующие длины входных и выходных участков:

- входной прямой участок: $\geq 5 \times D_u$
- выходной прямой участок: $\geq 2 \times D_u$

**Переходники**

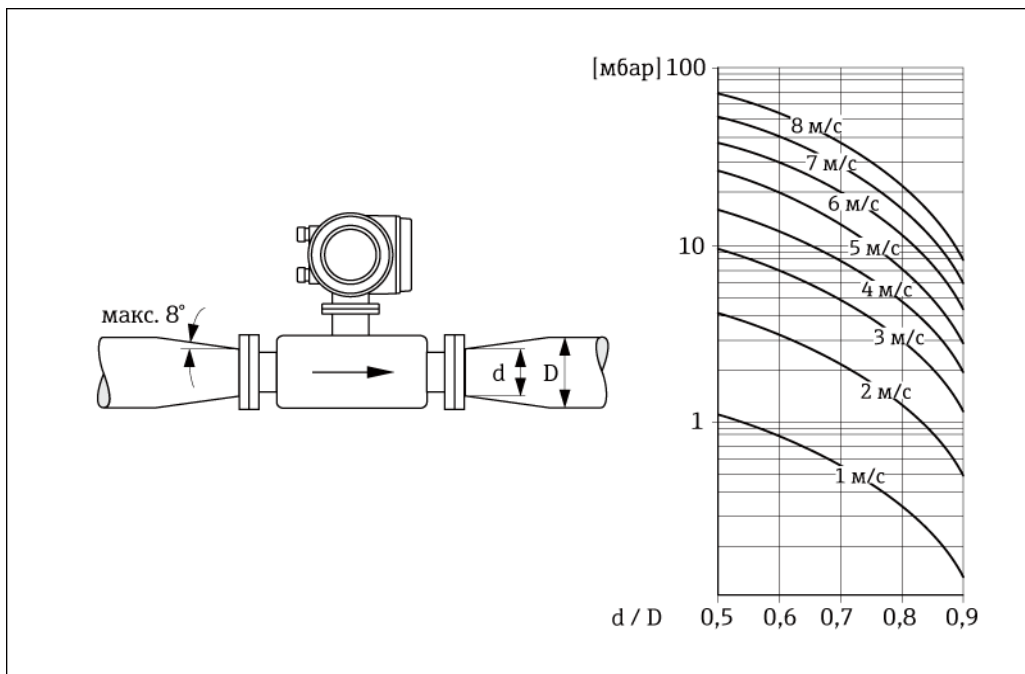
Для установки сенсора в трубах большого диаметра можно использовать переходники DIN EN 545 (переходники с двойным фланцем). В результате происходит увеличение расхода и, как следствие, снижается погрешность измерения медленнотекущих жидкостей. Приведенная ниже номограмма может применяться для расчета потери давления, обусловленной использованием переходников на сужение и расширение.



Примечание.

Данная номограмма применима для жидкостей, вязкость которых близка к вязкости воды.

1. Вычислите соотношения диаметров d/D .
2. При помощи номограммы найдите значение потери давления, исходя из скорости потока (по ходу потока после сужения) и соотношения d/D .

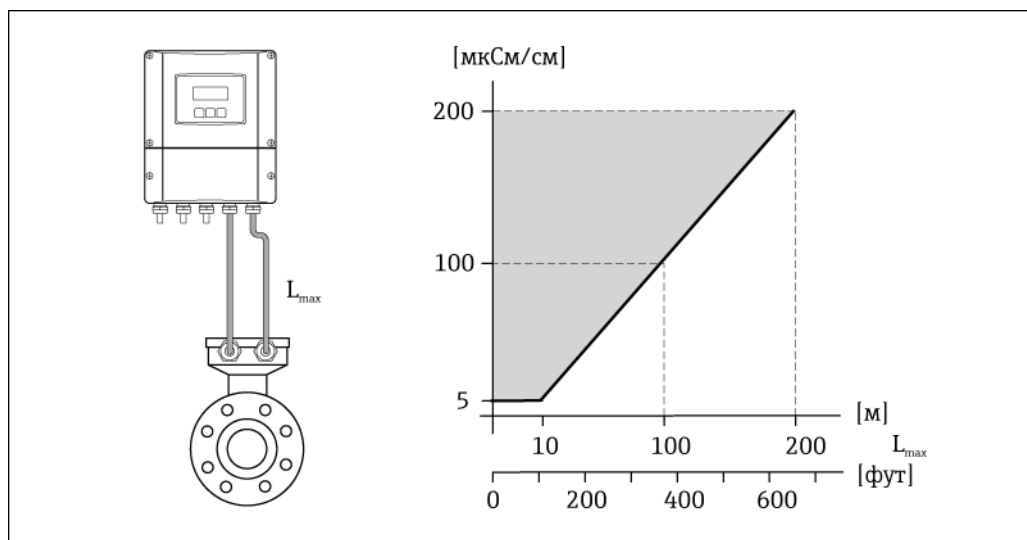


Потеря давления, обусловленная использованием переходников

Длина соединительного кабеля

Для повышения точности измерения при монтаже для раздельного исполнения следуйте приведенным ниже инструкциям:

- Закрепите кабель или проложите его в армированном канале. При перемещении кабеля сигнал измерения может искажаться, особенно в случае низкой проводимости жидкости.
- Не прокладывайте кабель рядом с электрическими приборами и коммутирующими устройствами.
- При необходимости обеспечьте выравнивание потенциалов сенсора и трансмиттера.
- Допустимая длина кабеля L_{\max} определяется на основе проводимости жидкости. При измерении расхода деминерализованной (обессоленной) воды минимальная допустимая электропроводность составляет 20 мкСм/см.
- При активации функции контроля заполнения трубы (EPD) максимальная длина соединительного кабеля составляет 10 м.



Допустимая длина соединительного кабеля (раздельное исполнение)

Область, закрашенная серым цветом = допустимый диапазон; L_{\max} = длина соединительного кабеля в [м]; проводимость жидкости в [мкСм/см]

Условия окружающей среды

Диапазон температур окружающей среды

Трансммиттер

- Стандарт: -20...+60 °C
- Дополнительно: -40...+60 °C



Примечание.

При температуре окружающей среды ниже -20 °C читаемость дисплея может понизиться.

Сенсор

- Материал фланца – углеродистая сталь: -10...+60 °C



Внимание

Допустимый диапазон температур футеровки измерительной трубы не должен нарушаться ни в сторону уменьшения, ни в сторону увеличения → 18, раздел "Диапазон температур среды".

Необходимо принимать во внимание следующие требования:

- Для монтажа прибора выберите затененное место. Предотвратите попадание на прибор прямых солнечных лучей, особенно в регионах с жарким климатом.
- Если и температура окружающей среды, и температура жидкости достаточно высоки, трансмиттер должен быть установлен отдельно от сенсора.

Температура хранения

Температура хранения соответствует диапазону рабочих температур для трансмиттера и соответствующих измерительных сенсоров.



Внимание

- Во избежание недопустимого нагревания поверхности следует предотвратить попадание прямых солнечных лучей на измерительный прибор во время хранения
- При хранении в измерительном приборе не должна скапливаться влага. Скопление влаги может привести к появлению плесени и бактерий, которые могут повредить футеровку.
- Не удаляйте защитные крышки или колпаки с присоединений к процессу до полной готовности устройства к монтажу.

Степень защиты

Стандартное исполнение: IP 67 (NEMA 4X) для сенсора и трансмиттера.

Ударопрочность и вибростойкость

Ускорение до 2g в соответствии с IEC 600 68-2-6

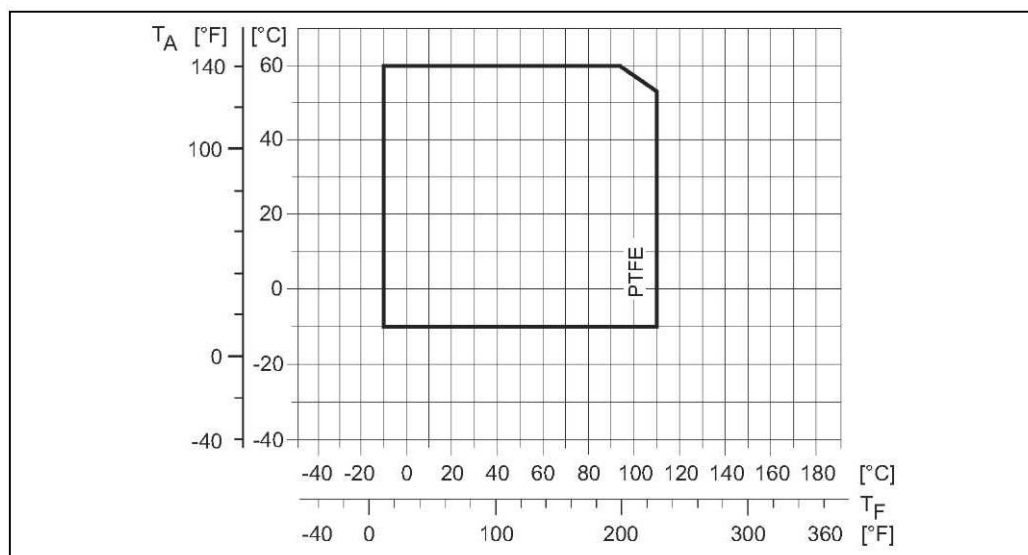
Электромагнитная совместимость (ЭМС)

Согласно IEC/EN 61326 и рекомендации NAMUR NE 21.

Процесс

Диапазон температур
среды

PTFE: -10...+110 °C



Компактное и раздельное исполнение (T_A = температура окружающей среды, T_F = температура жидкости)

Электропроводность

Минимальная проводимость:

- ≥ 5 мкСм/см для жидкостей в целом
- ≥ 20 мкСм/см для деминерализованной воды



Примечание.

В раздельном исполнении необходимая минимальная проводимость также зависит от длины кабеля (→ 16, раздел "Длина соединительного кабеля").

Графики зависимости
"температура/давление"

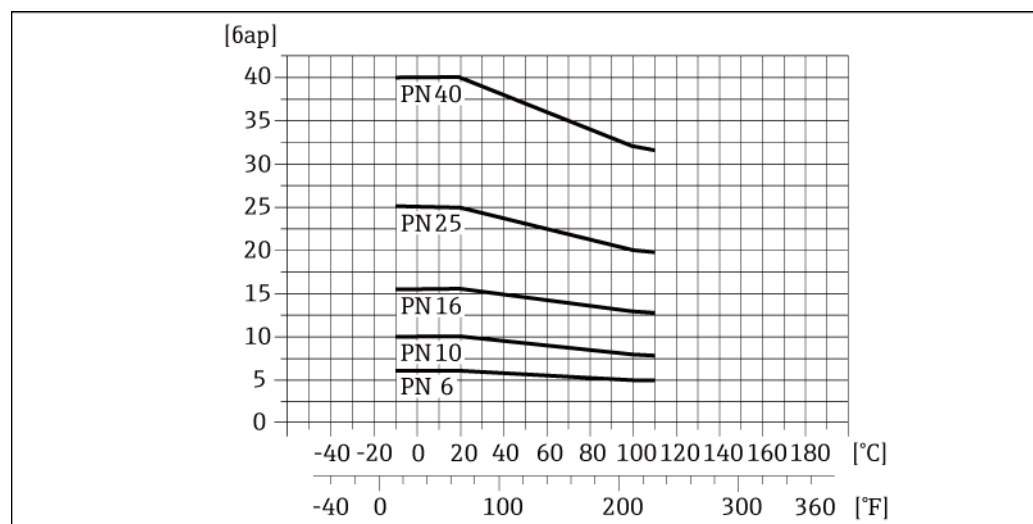


Внимание

На следующей диаграмме представлены кривые, характеризующие зависимость нагрузки на материал фланцев (эталонные кривые) от температуры среды. Однако максимально допустимая температура среды всегда зависит от материала футеровки сенсора и/или материала уплотнения (→ 18).

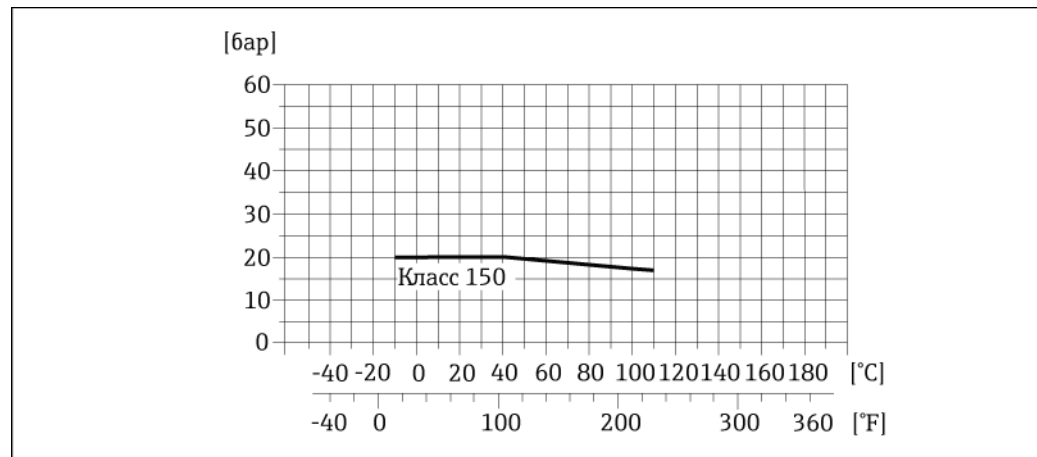
Присоединение к процессу: фланцевое исполнение в соответствии с EN 1092-1 (DIN 2501)

Материал (присоединение к процессу): RSt37-2 (S235JRG2); сплав Alloy C-22; Fe 410W B

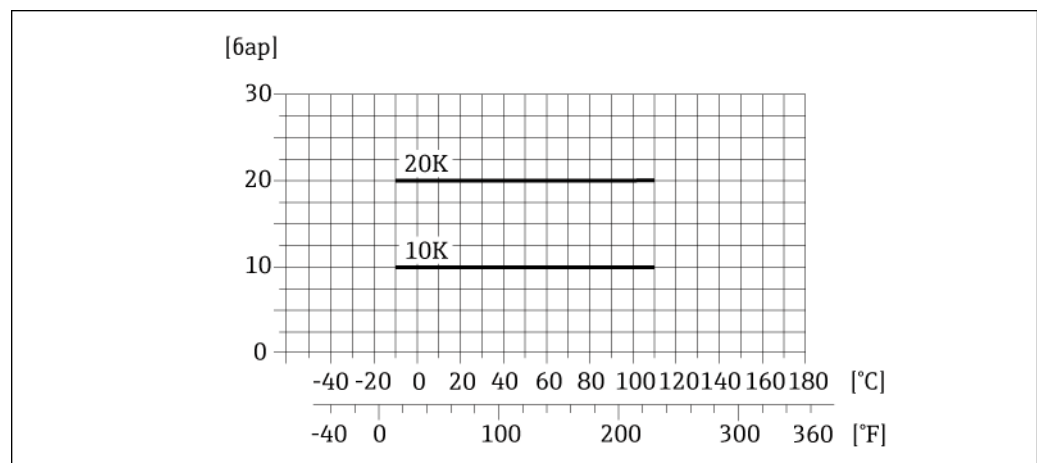


Присоединение к процессу: фланцевое исполнение в соответствии с ASME B16.5

Материал (присоединение к процессу): A105

**Присоединение к процессу: фланцевое исполнение в соответствии с JIS B2220**

Материал (присоединение к процессу): RSt37-2 (S235JRG2); III

**Диапазон давления среды
(номинальное давление)**

- EN 1092-1 (DIN 2501)
 - PN 10 (Ду 200...600)
 - PN 16 (Ду 65...600)
 - PN 40 (Ду 15...50)
- ASME B 16.5
 - Класс 150 (Ду ½...24")
- JIS B2220
 - 10K (Ду 50...300)
 - 20K (Ду 15...40)

Герметичность под давлением

Номинальный диаметр		Предельные значения абсолютного давления [мбар] ([фунт/кв. дюйм]) при температуре среды:							
		25 °С		80 °С		100 °С		110 °С	
[мм]	[дюймы]	[мбар]	[фунт/кв. дюйм]	[мбар]	[фунт/кв. дюйм]	[мбар]	[фунт/кв. дюйм]	[мбар]	[фунт/кв. дюйм]
15	½"	0	0	0	0	0	0	100	1,45
25	1"	0	0	0	0	0	0	100	1,45
32	-	0	0	0	0	0	0	100	1,45
40	1½"	0	0	0	0	0	0	100	1,45
50	2"	0	0	0	0	0	0	100	1,45
65	-	0	0	*	*	40	0,58	130	1,89
80	3"	0	0	*	*	40	0,58	130	1,89
100	4"	0	0	*	*	135	1,96	170	2,47
125	-	135	1,96	*	*	240	3,48	385	5,58
150	6"	135	1,96	*	*	240	3,48	385	5,58
200	8"	200	2,90	*	*	290	4,21	410	5,95
250	10"	330	4,79	*	*	400	5,80	530	7,69
300	12"	400	5,80	*	*	500	7,25	630	9,14
350	14"	470	6,82	*	*	600	8,70	730	10,6
400	16"	540	7,83	*	*	670	9,72	800	11,6
450	18"	Образование парциального вакуума не допускается							
500	20"								
600	24"								

* Указать значение невозможно.

Пределы расхода

Номинальный диаметр сенсора определяется в соответствии с диаметром трубы и расходом. Оптимальная скорость потока составляет 2...3 м/с. Кроме того скорость потока (v) должна соответствовать физическим свойствам жидкости:

- $v < 2$ м/с: для абразивных жидкостей, таких как гончарная глина, известковое молоко, рудный шлак и т.д.
- $v < 2$ м/с: для жидкостей, вызывающих появление отложений, например, осадок сточных вод и т.д.

Характеристики расхода (единицы СИ)					
Диаметр		Рекомендуемый расход	Заводские установки		
			Нижний/верхний пределы диапазона измерения (v ~ 0,3 или 10 м/с)	Верхний предел диапазона измерений, токовый выход (v ~ 2,5 м/с)	"Вес" импульса (~ 2 импульс/с)
[мм]	[дюймы]				
15	½"	4...100 дм ³ /мин	25 дм ³ /мин	0,20 дм ³	0,50 дм ³ /мин
25	1"	9...300 дм ³ /мин	75 дм ³ /мин	0,50 дм ³	1,00 дм ³ /мин
32	-	15...500 дм ³ /мин	125 дм ³ /мин	1,00 дм ³	2,00 дм ³ /мин
40	1½"	25...700 дм ³ /мин	200 дм ³ /мин	1,50 дм ³	3,00 дм ³ /мин
50	2"	35...1100 дм ³ /мин	300 дм ³ /мин	2,50 дм ³	5,00 дм ³ /мин
65	-	60...2000 дм ³ /мин	500 дм ³ /мин	5,00 дм ³	8,00 дм ³ /мин
80	3"	90...3000 дм ³ /мин	750 дм ³ /мин	5,00 дм ³	12,0 дм ³ /мин
100	4"	145...4700 дм ³ /мин	1200 дм ³ /мин	10,0 дм ³	20,0 дм ³ /мин
125	-	220...7500 дм ³ /мин	1850 дм ³ /мин	15,0 дм ³	30,0 дм ³ /мин
150	6"	20...600 м ³ /ч	150 м ³ /ч	0,03 м ³	2,50 м ³ /ч
200	8"	35...1100 м ³ /ч	300 м ³ /ч	0,05 м ³	5,00 м ³ /ч

Характеристики расхода (единицы СИ)					
Диаметр		Рекомендуемый расход Нижний/верхний пределы диапазона измерения ($v \sim 0,3$ или 10 м/с)	Заводские установки		
[мм]	[дюймы]		Верхний предел диапазона измерений, токовый выход ($v \sim 2,5$ м/с)	"Вес" импульса (~ 2 импульс/с)	Отсечка малого расхода ($v \sim 0,04$ м/с)
250	10"	55...1700 м ³ /ч	500 м ³ /ч	0,05 м ³	7,50 м ³ /ч
300	12"	80...2400 м ³ /ч	750 м ³ /ч	0,10 м ³	10,0 м ³ /ч
350	14"	110...3300 м ³ /ч	1000 м ³ /ч	0,10 м ³	15,0 м ³ /ч
400	16"	140...4200 м ³ /ч	1200 м ³ /ч	0,15 м ³	20,0 м ³ /ч
450	18"	180...5400 м ³ /ч	1500 м ³ /ч	0,25 м ³	25,0 м ³ /ч
500	20"	220...6600 м ³ /ч	2000 м ³ /ч	0,25 м ³	30,0 м ³ /ч
600	24"	310...9600 м ³ /ч	2500 м ³ /ч	0,30 м ³	40,0 м ³ /ч

Характеристики расхода (американские единицы)					
Диаметр		Рекомендуемый расход Нижний/верхний пределы диапазона измерения ($v \sim 0,3$ или 10 м/с)	Заводские установки		
[дюймы]	[мм]		Верхний предел диапазона измерений, токовый выход ($v \sim 2,5$ м/с)	"Вес" импульса (~ 2 импульс/с)	Отсечка малого расхода ($v \sim 0,04$ м/с)
½"	15	1,0...26 гал./мин	6 гал./мин	0,10 гал.	0,15 гал./мин
1"	25	2,5...80 гал./мин	18 гал./мин	0,20 гал.	0,25 гал./мин
1 ½"	40	7...190 гал./мин	50 гал./мин	0,50 гал.	0,75 гал./мин
2"	50	10...300 гал./мин	75 гал./мин	0,50 гал.	1,25 гал./мин
3"	80	24...800 гал./мин	200 гал./мин	2,00 гал.	2,50 гал./мин
4"	100	40...1250 гал./мин	300 гал./мин	2,00 гал.	4,00 гал./мин
6"	150	90...2650 гал./мин	600 гал./мин	5,00 гал.	12,0 гал./мин
8"	200	155...4850 гал./мин	1200 гал./мин	10,0 гал.	15,0 гал./мин
10"	250	250...7500 гал./мин	1500 гал./мин	15,0 гал.	30,0 гал./мин
12"	300	350...10600 гал./мин	2400 гал./мин	25,0 гал.	45,0 гал./мин
14"	350	500...15000 гал./мин	3600 гал./мин	30,0 гал.	60,0 гал./мин
16"	400	600...19000 гал./мин	4800 гал./мин	50,0 гал.	60,0 гал./мин
18"	450	800...24000 гал./мин	6000 гал./мин	50,0 гал.	90,0 гал./мин
20"	500	1000...30000 гал./мин	7500 гал./мин	75,0 гал.	120,0 гал./мин
24"	600	1400...44000 гал./мин	10500 гал./мин	100,0 гал.	180,0 гал./мин

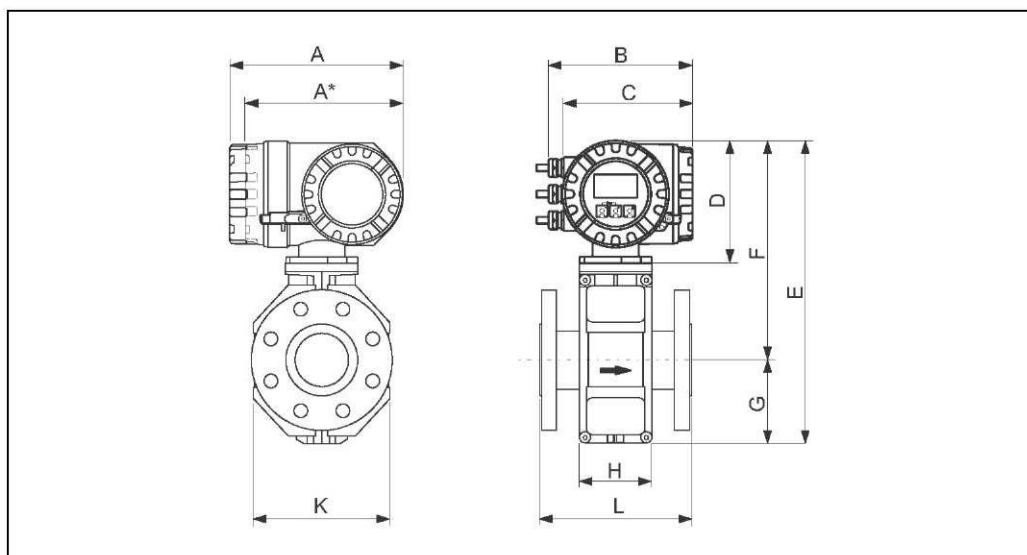
Потери давления

- При установке сенсора на трубопровод с аналогичным номинальным диаметром потери давления отсутствуют.
- Потери давления в конфигурациях, включающих переходники, соответствуют DIN EN 545 (→ 15, раздел "Переходники").

Механическая конструкция

Конструкция, размеры

Компактное исполнение Ду 15...300



Размеры (единицы СИ)

Ду EN (DIN) / JIS	L ¹⁾	A	A*	B	C	D	E	F	G	H	K
15	200	227	207	187	168	160	341	257	84	94	120
25	200						341	257	84	94	120
32	200						341	257	84	94	120
40	200						341	257	84	94	120
50	200						341	257	84	94	120
65	200						391	282	109	94	180
80	200						391	282	109	94	180
100	250						391	282	109	94	180
125	250						472	322	150	140	260
150	300						472	322	150	140	260
200	350						527	347	180	156	324
250	450						577	372	205	166	400
300	500						627	397	230	166	460

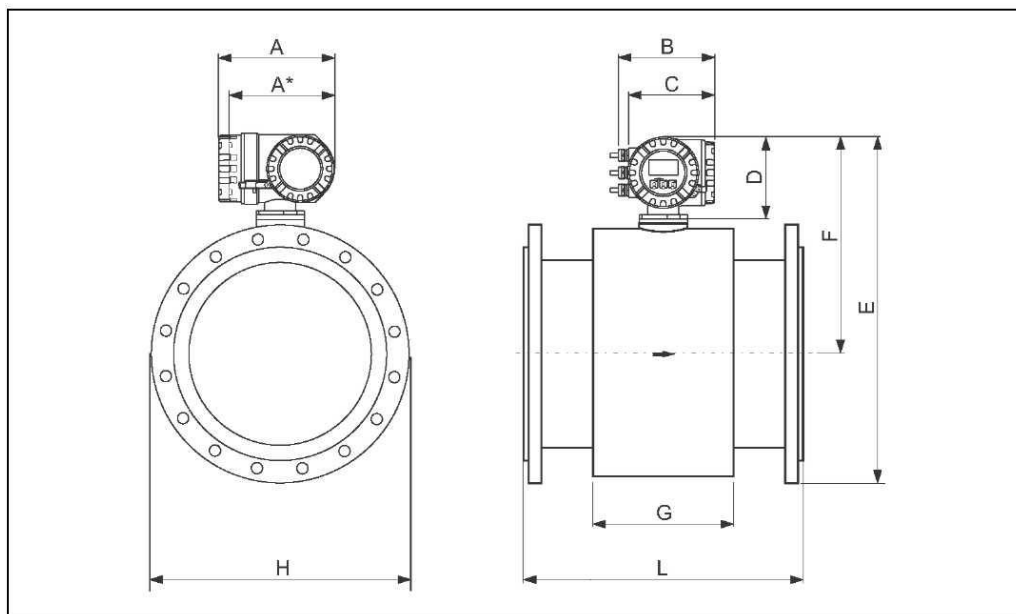
1) Длина не зависит от заданного номинального давления. Длина фитинга до DVGW
Все размеры указаны в [мм]

Размеры (американские единицы измерения)

Ди ASME	L ¹⁾	A	A*	B	C	D	E	F	G	H	K
½"	7,87	8,94	8,15	7,36	6,61	6,30	13,4	10,1	3,31	3,70	4,72
1"	7,87						13,4	10,1	3,31	3,70	4,72
1½"	7,87						13,4	10,1	3,31	3,70	4,72
2"	7,87						13,4	10,1	3,31	3,70	4,72
3"	7,87						15,4	11,1	4,29	3,70	7,09
4"	9,84						15,4	11,1	4,29	3,70	7,09
6"	11,8						18,6	12,7	5,91	5,51	10,2
8"	13,8						20,8	13,7	7,09	6,14	12,8
10"	17,7						22,7	14,7	8,07	6,54	15,8
12"	19,7						24,7	15,6	9,06	6,54	18,1

1) Длина не зависит от заданного номинального давления. Длина фитинга до DVGW
Все размеры указаны в [дюймах]

Компактное исполнение Ду 350...600



Размеры (единицы СИ)

Ду	L	A	A*	B	C	D	F	G
350	550	227	207	187	168	160	411	290
400	600						437	290
450	600						465	290
500	600						490	290
600	600						531	290

Все размеры указаны в [мм]

Ду	Е при номинальном давлении				H при номинальном давлении			
	PN 6	PN 10	PN 16	ASME	PN 6	PN 10	PN 16	ASME
350	656	663	671	677	490	505	520	533
400	707	719	727	735	540	565	580	597
450	762	772	785	782	595	615	640	635
500	812	825	847	839	645	670	715	699
600	908	921	951	937	755	780	840	813

Все размеры указаны в [мм]

Размеры (американские единицы измерения)

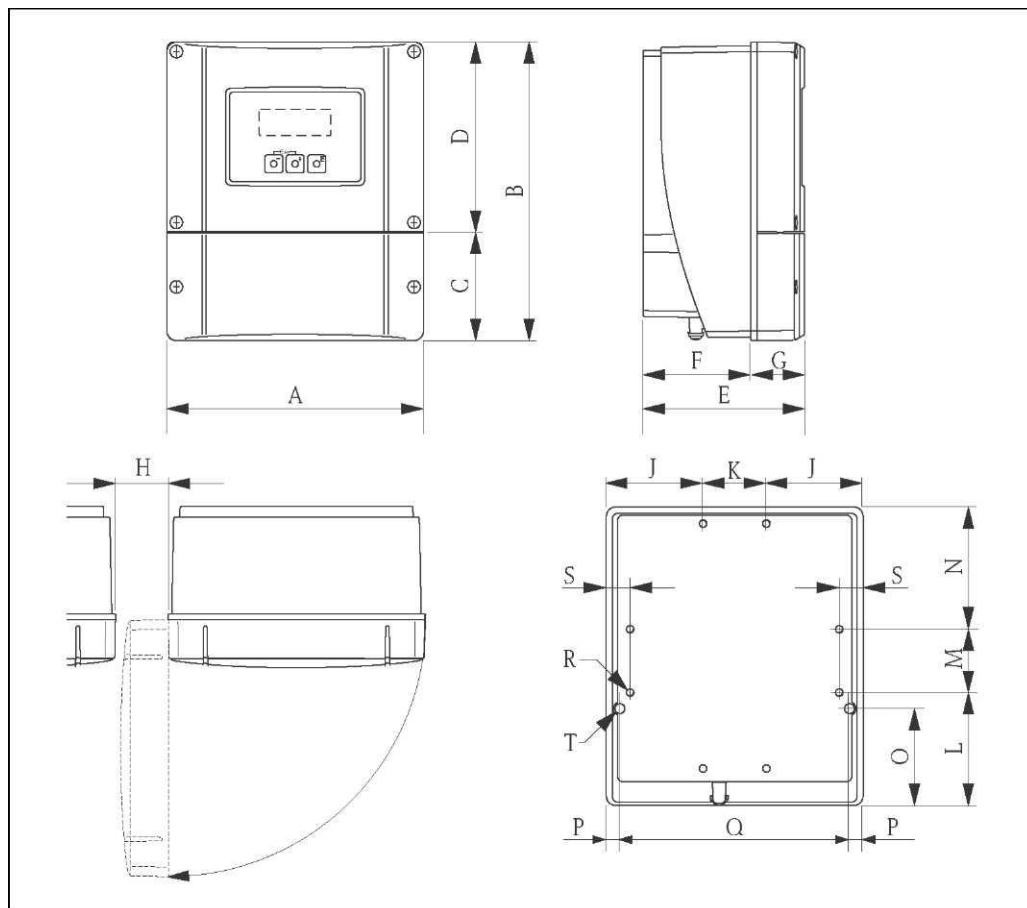
Ду	L	A	A*	B	C	D	F	G
14"	21,6	8,94	8,15	7,36	6,61	6,30	16,2	11,4
16"	23,6						17,2	11,4
18"	23,6						18,3	11,4
20"	23,6						19,3	11,4
24"	23,6						20,9	11,4

Все размеры указаны в [дюймах]

Ду	Е при номинальном давлении				Н при номинальном давлении			
	PN 6	PN 10	PN 16	ASME	PN 6	PN 10	PN 16	ASME
14"	25,8	26,1	26,4	26,7	19,3	19,9	20,5	21,0
16"	27,8	28,3	28,6	28,9	21,3	22,2	22,8	23,5
18"	23,0	30,4	30,9	30,8	23,4	24,2	25,2	25,0
20"	32,0	32,5	33,4	33,0	25,4	26,4	28,2	27,5
24"	35,8	36,3	37,5	36,9	29,7	30,7	33,1	32,0

Все размеры указаны в [дюймах]

Раздельное исполнение трансмиттера, настенный корпус (исполнение для безопасных зон и ПЗГ/зона 2)



Размеры (единицы СИ)

A	B	C	D	E	F	G	H	J
215	250	90,5	159,5	135	90	45	> 50	81
K	L	M	N	O	P	Q	R	S
53	95	53	102	81,5	11,5	192	8 x M5	20

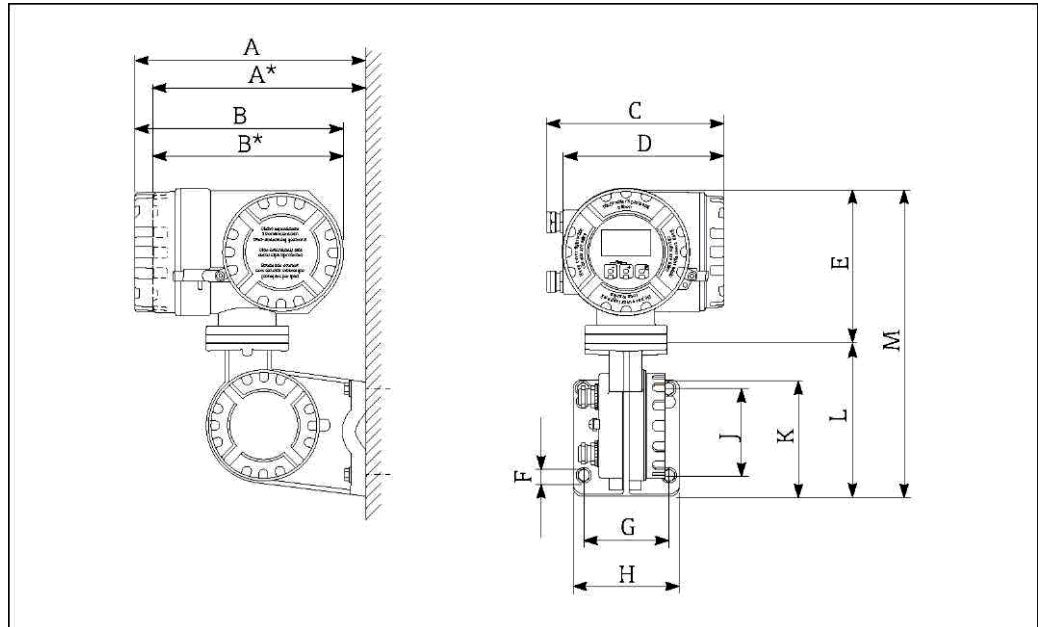
Все размеры указаны в [мм]

Размеры (американские единицы измерения)

A	B	C	D	E	F	G	H	J
8,46	9,84	3,56	6,27	5,31	3,54	1,77	> 1,97	3,18
K	L	M	N	O	P	Q	R	S
2,08	3,74	2,08	4,01	3,20	0,45	7,55	8 x M5	0,79

Все размеры указаны в [дюймах]

Трансмиттер в раздельном исполнении, корпус клеммного отсека (П2GD)



Размеры (единицы СИ)

A	A*	B	B*	C	D	E	ØF	G	H	J	K	L	M
265	242	240	217	206	186	178	8,6 (M8)	100	130	100	144	170	355

Все размеры в [мм]

Размеры (американские единицы измерения)

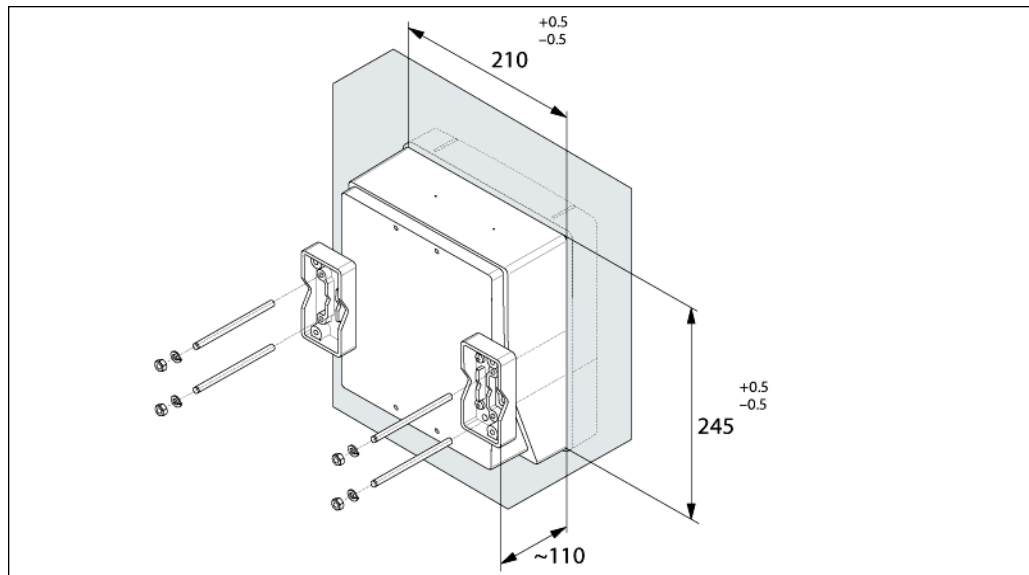
A	A*	B	B*	C	D	E	ØF	G	H	J	K	L	M
10,4	9,53	9,45	8,54	8,11	7,32	7,01	0,34 (M8)	3,94	5,12	3,94	5,67	6,69	14,0

Все размеры указаны в [дюймах]

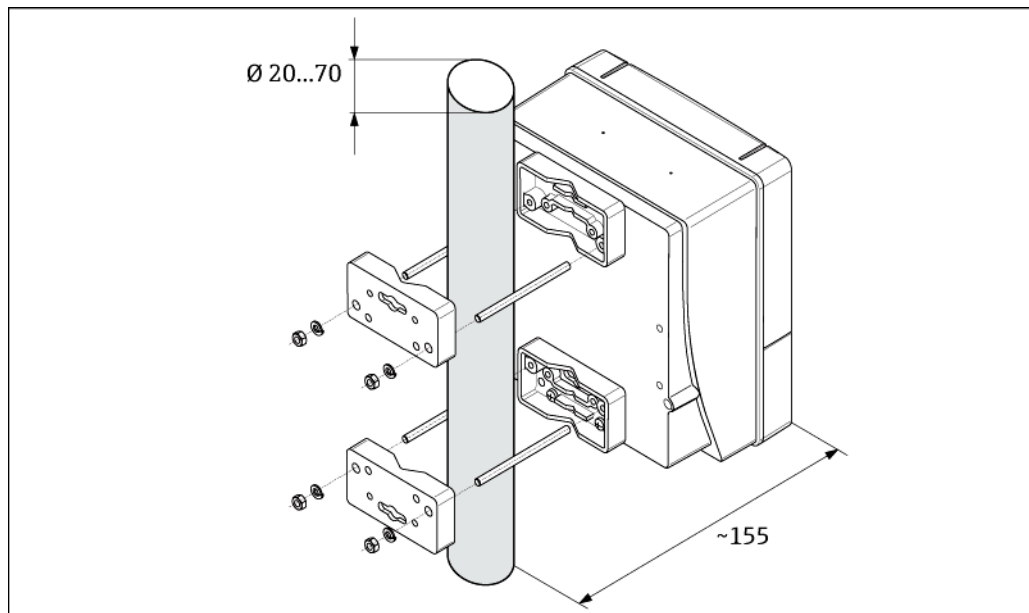
Для настенного корпуса имеется отдельный монтажный комплект. Его можно заказать в Endress+Hauser. Возможны следующие варианты установки:

- На щите
- На трубе

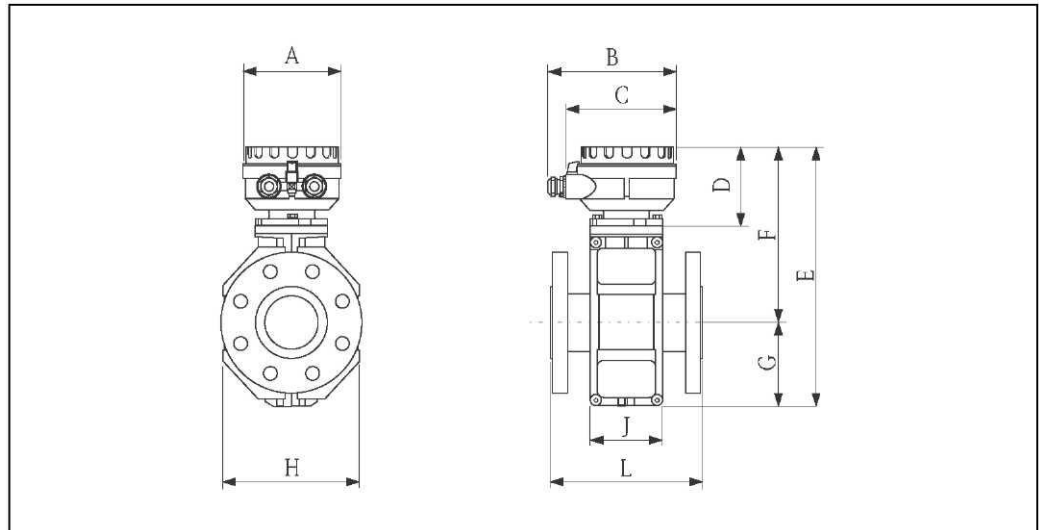
Монтаж в панели управления



Монтаж на трубе



Сенсор, раздельное исполнение Ду 15...300



Размеры (единицы СИ)

Ду EN (DIN) / JIS	L ¹⁾	A	B	C	D	E	F	G	H	J
15	200	129	163	143	102	286	202	84	120	94
25	200					286	202	84	120	94
32	200					286	202	84	120	94
40	200					286	202	84	120	94
50	200					286	202	84	120	94
65	200					336	227	109	180	94
80	200					336	227	109	180	94
100	250					336	227	109	180	94
125	250					417	267	150	260	140
150	300					417	267	150	260	140
200	350					472	292	180	324	156
250	450					522	317	205	400	166
300	500					572	342	230	460	166

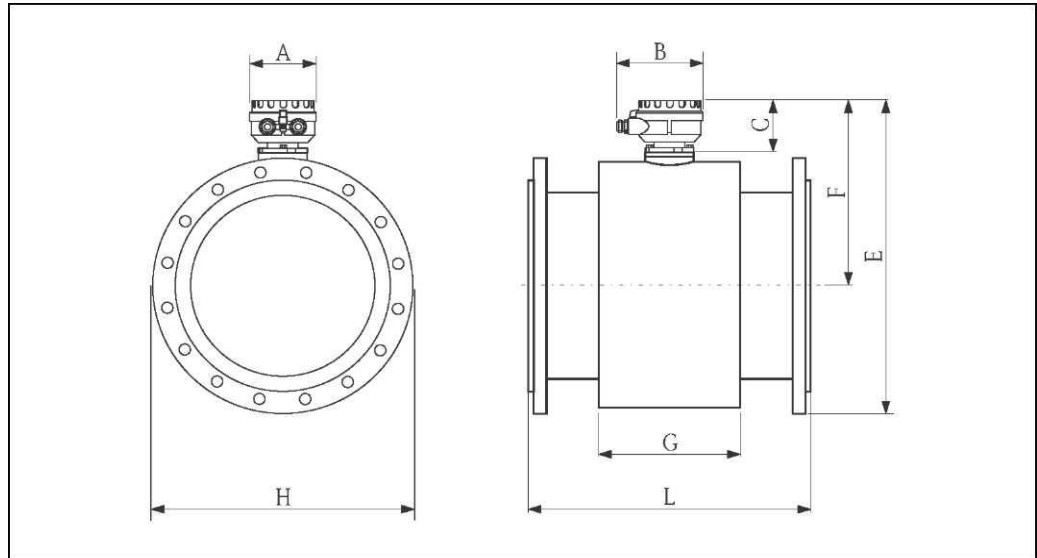
1) Длина не зависит от заданного номинального давления. Длина фитинга до DVGW
 Все размеры указаны в [мм]

Размеры (американские единицы измерения)

Ду ASME	L ¹⁾	A	B	C	D	E	F	G	H	J
½"	7,87	5,08	6,42	5,63	4,02	11,3	7,95	3,31	4,72	3,70
1"	7,87					11,3	7,95	3,31	4,72	3,70
1½"	7,87					11,3	7,95	3,31	4,72	3,70
2"	7,87					11,3	7,95	3,31	4,72	3,70
3"	7,87					13,2	8,94	4,29	7,09	3,70
4"	9,84					13,2	8,94	4,29	7,09	3,70
6"	11,8					16,4	10,5	5,91	10,2	5,51
8"	13,8					18,6	11,5	7,08	12,8	6,14
10"	17,7					20,6	12,5	8,07	15,8	6,54
12"	19,7					22,5	13,5	9,06	18,1	6,54

1) Длина не зависит от заданного номинального давления. Длина фитинга до DVGW
Все размеры указаны в [дюймах]

Сенсор, раздельное исполнение Ду 350...600



Размеры (единицы СИ)

Ду	L	A	B	C	F	G
350	550	129	163	102	353	290
400	600				379	290
450	600				407	290
500	600				432	290
600	600				473	290

Все размеры указаны в [мм]

Ду	Е при номинальном давлении				Н при номинальном давлении			
	PN 6	PN 10	PN 16	ASME	PN 6	PN 10	PN 16	ASME
350	598	605	613	619	490	505	520	533
400	649	661	669	677	540	565	580	597
450	704	714	727	724	595	615	640	635
500	754	767	789	781	645	670	715	699
600	850	863	893	879	755	780	840	813

Все размеры указаны в [мм]

Размеры (американские единицы измерения)

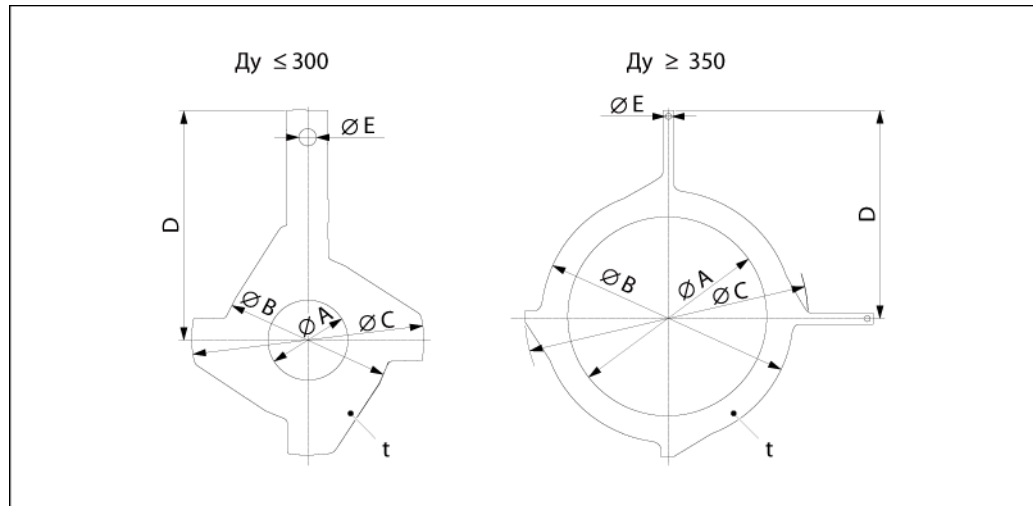
Ду	L	A	A*	B	C	D	F	G
14"	21,6	5,08	6,42	4,02	13,9	11,4	21,6	5,08
16"	23,6				14,9	11,4	23,6	
18"	23,6				16,0	11,4	23,6	
20"	23,6				17,0	11,4	23,6	
24"	23,6				18,6	11,4	23,6	

Все размеры указаны в [дюймах]

Ду	Е при номинальном давлении				Н при номинальном давлении			
	PN 6	PN 10	PN 16	ASME	PN 6	PN 10	PN 16	ASME
14"	23,5	23,8	24,1	24,4	19,93	19,9	20,5	21,0
16"	25,6	26,0	26,3	26,7	21,3	22,2	22,8	23,5
18"	27,7	28,1	28,6	28,5	23,4	24,2	25,2	25,0
20"	29,7	30,2	31,1	30,7	25,4	26,4	28,1	27,5
24"	33,5	34,0	35,2	34,6	29,7	30,7	33,1	32,0

Все размеры указаны в [дюймах]

Заземляющий диск для фланцевых присоединений



Размеры (единицы СИ)

Ду ¹⁾ EN (DIN) / JIS	A PTFE	B	C	D	E	t
15	16	43	761,5	73,0	6,5	2
25	26	62	77,5	87,5		
32	35	80	87,5	94,5		
40	41	82	101	103		
50	52	101	115,5	108		
65	68	121	131,5	118		
80	80	131	154,5	135		
100	104	156	186,5	153		
125	130	187	206,5	160		
150	158	217	256	184		
200	206	267	288	205		
250	260	328	359	240		
300 ²⁾	312	375	413	273		
300 ³⁾	310	375	404	268		
350 ²⁾	343	420	479	365		
400 ²⁾	393	470	542	395		
450 ²⁾	439	525	583	417		
500 ²⁾	493	575	650	460		
600 ²⁾	593	676	766	522		

1) Заземляющие диски для Ду 15...250 могут использоваться для фланцев всех стандартов/значений номинального давления.

2) PN 10/16

3) JIS 10K

Все размеры указаны в [мм]

Размеры (американские единицы измерения)

Ду ¹⁾ ASME	A PTFE	B	C	D	E	t
½"	0,63	1,69	2,42	2,87	0,26	0,08
1"	1,02	2,44	3,05	3,44		
1½"	1,61	3,23	3,98	4,06		
2"	2,05	3,98	4,55	4,25		
3"	3,15	5,16	6,08	5,31		
4"	4,09	6,14	7,34	6,02		
6"	6,22	8,54	10,1	7,24		
8"	8,11	10,5	11,3	8,07		
10"	10,2	12,9	14,1	9,45		
12"	12,3	14,8	16,3	10,8		
14"	13,5	16,5	18,9	14,4		
16"	15,5	18,5	21,3	15,6		
18"	17,3	20,7	23,0	16,4		
20"	19,4	22,6	25,6	18,1		
24"	23,4	26,6	30,2	20,6		

1) Заземляющие диски могут использоваться для всех стандартов фланцев/значений номинального давления.

Все размеры указаны в [дюймах]

Вес

Вес (единицы СИ)

Вес в кг		Компактное исполнение					
Номинальный диаметр		EN (DIN)				ASME	JIS
[мм]	[дюймы]	PN 6	PN 10	PN 16	PN 40	Класс 150	10K
15	½"	-	-	-	6,5	6,5	6,5
25	1"	-	-	-	7,3	7,3	7,3
32	-	-	-	-	8,0	-	7,3
40	1½"	-	-	-	9,4	9,4	8,3
50	2"	-	-	-	10,6	10,6	9,3
65	-	-	-	12,0	-	-	11,1
80	3"	-	-	14,0	-	14,0	12,5
100	4"	-	-	16,0	-	16,0	14,7
125	-	-	-	21,5	-	-	21,0
150	6"	-	-	25,5	-	25,5	24,5
200	8"	-	45,0	46,0	-	45,0	41,9
250	10"	-	65,0	70,0	-	75,0	69,4
300	12"	-	70,0	81,0	-	110,0	72,3
350	14"	77,4	88,4	99,4	-	137,4	-
400	16"	89,4	104,4	120,4	-	168,4	-
450	18"	99,4	112,4	133,4	-	191,4	-
500	20"	114,4	132,4	182,4	-	228,4	-
600	24"	155,4	162,4	260,4	-	302,4	-

- Трансмиттер (компактное исполнение): 1,8 кг
- Вес указан без учета упаковочного материала

Вес в кг		Раздельное исполнение (без кабеля)						Трансмиттер
Номинальный диаметр		Сенсор				Трансмиттер		
[мм]	[дюймы]	EN (DIN)				ASME	JIS	
		PN 6	PN 10	PN 16	PN 40	Класс 150	10K	
15	½"	-	-	-	4,5	4,5	4,5	6,0
25	1"	-	-	-	5,3	5,3	5,3	
32	-	-	-	-	6,0	-	5,3	
40	1½"	-	-	-	7,4	7,4	6,3	
50	2"	-	-	-	8,6	8,6	7,3	
65	-	-	-	10,0	-	-	9,1	
80	3"	-	-	12,0	-	12,0	10,5	
100	4"	-	-	14,0	-	14,0	12,7	
125	-	-	-	19,5	-	-	19,0	
150	6"	-	-	23,5	-	23,5	22,5	
200	8"	-	43,0	44,0	-	43,0	39,9	
250	10"	-	63,0	68,0	-	73,0	67,4	
300	12"	-	68,0	79,0	-	108,0	70,3	
350	14"	73,1	84,1	95,1	-	133,1		
400	16"	85,1	100,1	116,1	-	164,1		
450	18"	95,1	108,1	129,1	-	187,1		
500	20"	110,1	128,1	178,1	-	224,1		
600	24"	158,1	158,1	256,1	-	298,1		

- Трансмиттер (раздельное исполнение) 3,1 кг
- Вес указан без учета упаковочного материала

Вес в американских единицах измерения (только ASME)

Вес в фунтах		Компактное исполнение	Раздельное исполнение (без кабеля)	
Номинальный диаметр			Сенсор ASME	Трансмиситтер
[мм]	[дюймы]	ASME Класс 150	Класс 150	Настенный корпус
15	½"	14,3	9,92	13,2
25	1"	16,1	11,7	
40	1½"	20,7	16,3	
50	2"	23,4	19,0	
80	3"	30,9	26,5	
100	4"	35,3	30,9	
150	6"	56,2	51,8	
200	8"	99,2	94,8	
250	10"	165,4	161,0	
300	12"	242,6	238,1	
350	14"	303,0	293,5	
400	16"	371,3	361,8	
450	18"	422,0	412,6	
500	20"	503,6	494,1	
600	24"	666,8	657,3	

- Трансмиситтер: 4,0 фунта (компактное исполнение); 6,8 фунта (раздельное исполнение)
- Вес указан без учета упаковочного материала

Спецификации измерительной трубы

Диаметр		Номинальное давление			Внутренний диаметр PTFE	
[мм]	[дюймы]	EN (DIN) [бар]	ASME [фунты]	JIS	[мм]	[дюймы]
15	½"	PN 40	Кл. 150	20K	14	0,55
25	1"	PN 40	Кл. 150	20K	26	1,02
32	-	PN 40	-	20K	34	1,34
40		PN 40	Кл. 150	20K	40	1,57
50	2"	PN 40	Кл. 150	10K	51	2,01
65	-	PN 16	-	10K	67	2,64
80	3"	PN 16	Кл. 150	10K	79	3,11
100	4"	PN 16	Кл. 150	10K	103	4,06
125	-	PN 16	-	10K	128	5,04
150	6"	PN 16	Кл. 150	10K	155	6,10
200	8"	PN 10/16	Кл. 150	10K	203	7,99
250	10"	PN 10	-	10K	257	10,1
250	10"	PN 16	Кл. 150	10K	255	10,0
300	12"	PN 16	Кл. 150	10K	302	11,9
350	14"	PN 6/10	-	-	338	13,3
350	14"	PN 16	Кл. 150	-	336	13,2
400	16"	PN 6/10	-	-	388	15,3
400	16"	PN 16	-	-	386	15,2
400	16"	-	Кл. 150	-	384	15,1
450	18"	PN 6/10	-	-	440	17,3
450	18"	PN 16	-	-	438	17,2
450	18"	-	Кл. 150	-	436	17,2
500	20"	PN 6/10	-	-	491	19,3
500	20"	PN 16	-	-	487	19,2
500	20"	-	Кл. 150	-	485	19,1
600	24"	PN 6	-	-	592	23,3
600	24"	PN 10	-	-	590	23,2
600	24"	PN 16	-	-	588	23,2
600	24"	-	Кл. 150	-	586	23,1

Материал

- Корпус трансмиттера:
 - Компактный корпус: литой под давлением алюминий с порошковым покрытием
 - Настенный корпус: литой алюминиевый с порошковым покрытием
- Корпус сенсора:
 - Ду 25...300: литой алюминиевый с порошковым покрытием
 - Ду 350...600: с защитным лаковым покрытием
- Измерительная труба:
 - Ду ≤ 300: нержавеющая сталь 1.4301 (304) или 1.4306 (304L) (с алюминиево-цинковым защитным покрытием)
 - Ду ≥ 350: нержавеющая сталь 1.4301 (304) или 1.4306 (304L) (с защитным лаковым покрытием)
- Electrodes: 1.4435 (316, 316L), сплав Alloy C22, тантал
- Фланцы (с защитным лаковым покрытием)
 - EN 1092-1 (DIN2501): RSt37-2 (S235JRG2); сплав Alloy C-22; Fe 410W B
 - ASME: A105
 - JIS: RSt37-2 (S235JRG2); III
- Уплотнения: согласно DIN EN 1514-1
- Заземляющие диски: 1.4435 (316, 316L) или сплав Alloy C-22

Установленные электроды

Измерительные электроды, электроды заземления и электроды контроля заполнения трубы

- Стандартное исполнение с электродами 1.4435 (316, 316L), сплав Alloy C22, тантал

Присоединения к процессу

Фланцевое соединение:

- EN 1092-1 (DIN 2501), Ду ≤ 300, форма A, Ду ≥ 350, форма B (размеры до DIN 2501, Ду 65 PN 16 и Ду 600 PN 16 только в соответствии с EN 1092-1)
- ASME B16.5
- JIS B2220

Шероховатость поверхности

Электроды 1.4435 (316, 316L), сплав Alloy C22: < 0,3...0,5 мкм (указаны данные для деталей, контактирующих с жидкостью)

Управление

Элементы дисплея

- Жидкокристаллический дисплей: с подсветкой, двухстрочный, 16 символов в строке
- Пользовательская настройка для вывода различных значений измеряемых величин и переменных состояния
- 2 сумматор.

Элементы управления

Унифицированный принцип управления для обоих типов трансмиттера:

- Локальное управление с помощью трех кнопок (ВЕЕМИ)
- Меню быстрой настройки, упрощающее ввод в эксплуатацию

Языковые группы

Для эксплуатации прибора в различных странах доступны следующие языковые группы:

- Западная Европа и Америка (WEA):
Английский, немецкий, испанский, итальянский, французский, голландский, португальский
- Восточная Европа и Скандинавия (EES):
английский, русский, польский, норвежский, финский, шведский, чешский
- Южная и Восточная Азия (SEA): английский, японский, индонезийский языки.

Языковую группу можно изменить с помощью управляющей программы FieldCare.

Дистанционное управление

Дистанционное управление посредством HART, PROFIBUS DP/PA

Сертификаты и свидетельства

Маркировка CE	Измерительная система полностью удовлетворяет требованиям соответствующих директив ЕС. Endress+Hauser подтверждает успешное испытание прибора нанесением маркировки CE.
Маркировка C-tick	Измерительная система соответствует требованиям по ЭМС Австралийской службы по связи и телекоммуникациям (ACMA).
Сертификат прибора для измерения давления	<p>Существует возможность заказа измерительных приборов с сертификатом соответствия положениям директивы по оборудованию, работающему под давлением (Pressure Equipment Directive, PED), или без него. Если требуется прибор с сертификатом PED, то это необходимо явно указать при заказе. Для приборов с номинальными диаметрами не более Ду 25 такой сертификат не требуется, либо его невозможно получить.</p> <ul style="list-style-type: none"> ■ Наличие на заводской табличке сенсора маркировки PED/G1/x (x = категория) указывает на то, что Endress+Hauser подтверждает его соответствие базовым требованиям по безопасности в Приложении I Директивы по оборудованию, работающему под давлением 97/23/ЕС. ■ Приборы с такой маркировкой (PED) подходят для работы со следующими типами продуктов: Среды групп 1 и 2 при давлении пара выше или ниже или равном 0,5 бар ■ Приборы без такой маркировки (PED) разработаны и изготовлены в соответствии с передовой инженерно-технической практикой. Они соответствуют требованиям статьи 3, раздела 3 Директивы по оборудованию, работающему под давлением 97/23/ЕС. Область их применения представлена в таблицах 6–9 в Приложении II Директивы по оборудованию, работающему под давлением.
Сертификаты по взрывозащищенному исполнению	Для получения информации об имеющихся вариантах взрывозащищенного исполнения прибора (ATEX, IECEx, FM, CSA, NEPSI) обратитесь с запросом в региональное торговое представительство Endress+Hauser. Вся информация относительно защиты от взрыва предоставляется в отдельной документации по требованию.
Другие стандарты и рекомендации	<ul style="list-style-type: none"> ■ EN 60529 Степень защиты корпуса (код IP) ■ EN 61010 "Безопасность электрических контрольно-измерительных приборов и лабораторного оборудования" ■ IEC/EN 61326 "Излучение в соответствии с требованиями класса А". Электромагнитная совместимость (требования по ЭМС) ■ NAMUR NE 21: "Электромагнитная совместимость (ЭМС) производственного и лабораторного контрольного оборудования" ■ NAMUR NE 43: Стандартизация уровня аварийного сигнала цифровых трансмиттеров с аналоговым выходным сигналом ■ NAMUR NE 53: Программное обеспечение для полевых устройств и устройств обработки сигналов с цифровыми блоками электронного модуля ■ ASME/ISA-S82.01 Безопасность электрического и электронного испытательного, контрольно-измерительного и аналогичного оборудования – общие требования. Степень загрязнения 2, монтажная категория II. ■ CAN/CSA-C22.2 No. 1010.1-92 Безопасность электрических контрольно-измерительных приборов и лабораторного оборудования. Степень загрязнения 2, монтажная категория II".
Сертификация PROFIBUS DP/PA	<p>Расходомер успешно прошел все испытания, сертифицирован и зарегистрирован PNO (организацией пользователей PROFIBUS). Прибор соответствует всем требованиям следующих спецификаций:</p> <ul style="list-style-type: none"> ■ Сертификат PROFIBUS PA, версия профиля 3.0 (номер сертификата устройства: по запросу). ■ Прибор также можно эксплуатировать совместно с сертифицированными приборами других изготовителей (функциональная совместимость)

Размещение заказа

Подробную информацию о формировании заказа можно получить из следующих источников:

- Модуль конфигурации изделия "Product Configurator" на веб-сайте компании Endress+Hauser: www.endress.com → Select country (Выбор страны) Instruments (Приборы) → Select device (Выбор прибора) → Product page function (Страница прибора): функция "Configure this product" (Конфигурация прибора)
- Региональное торговое представительство Endress+Hauser: www.endress.com/worldwide



Примечание.

Product Configurator – средство для индивидуальной конфигурации приборов

- Самая актуальная информация о конфигурациях
- В зависимости от прибора: непосредственный ввод информации, зависящей от точки измерения, такой как диапазон отображаемой величины или язык управления
- Автоматическая проверка критериев исключения
- Автоматическая генерация кода заказа и преобразование в формат PDF или Excel
- Возможность направлять заказ непосредственно в Интернет-магазин Endress+Hauser

Аксессуары

Для трансмиттера и сенсора поставляются различные аксессуары, которые можно заказать в Endress+Hauser отдельно. Подробную информацию о кодах заказа можно получить в представительстве Endress+Hauser.

Документация

- Измерение расхода (FA00005D/06)
- Инструкция по эксплуатации:
 - HART: BA00046D, BA00049D
 - PROFIBUS DP/PA: BA00055D, BA00056D
- Дополнительная документация для взрывозащищенного исполнения: ATEX, IECEx

Зарегистрированные товарные знаки

HART®

Зарегистрированный товарный знак HART Communication Foundation, Остин, США.

PROFIBUS®

Зарегистрированный товарный знак организации пользователей PROFIBUS Nutzerorganisation e.V., Карлсруэ, Германия

HistoROM™, S-DAT®, T-DAT™, F-CHIP®, FieldCare®, Fieldcheck®, FieldXpert™, Applicator®

Зарегистрированные или ожидающие регистрации товарные знаки Endress+Hauser Flowtec AG, Райнах, Швейцария.

www.addresses.endress.com
