

# 技术资料

## Liquiline CM442/CM444/CM448

多参数变送器，最多提供八个测量通道，连接 Memosens 数字式传感器



### 用于工业和环境领域的过程监测和控制

#### 应用

- 水和污水行业
- 电力行业
- 化工行业
- 其他工业应用

#### 优势

- 高使用灵活性：
  - 最多可以连接 8 路 Memosens 数字式传感器
  - 配备数学功能，用于计算新测量值
  - 数字式现场总线(HART、PROFIBUS、Modbus、工业以太网(Ethernet/IP))和内置 Web 服务器
  - 提供清洗功能、控制器和报警继电器
  - 可选数字量或模拟量输入/输出
- 采用标准化操作方法，适用于 Liquiline、采样仪和分析仪平台上的所有产品，具有最高过程安全性
- 调试迅速：
  - Memosens 技术：实验室预标定传感器&即插即用
  - 预设置 Liquiline 变送器
  - 轻松实现功能扩展
- 最小库存需求：
  - 交互式平台和模块化理念(例如：同一模块用于不同参数)
  - 集成至 Fieldcare 和 W@M 中，实现高效资产管理

# 目录

<b>功能与系统设计</b> .....	<b>4</b>	电缆规格 .....	21
的测量系统 .....	4	<b>有源电流输出</b> .....	<b>21</b>
应用实例 .....	5	量程 .....	21
<b>仪表结构</b> .....	<b>6</b>	信号特性 .....	21
插槽和端口分配 .....	6	电气参数 .....	21
模块顺序 .....	6	电缆规格 .....	21
硬件升级的基本原则 .....	6	<b>继电器输出</b> .....	<b>22</b>
确定硬件发货状态 .....	7	电气参数 .....	22
端子接线图 .....	7	电缆规格 .....	22
变送器设置实例 (CM442- **M1A1F0*) .....	8	<b>通信规范参数</b> .....	<b>22</b>
CM442 的功能块 .....	9	HART .....	22
变送器设置实例 (CM444- **M42A1FA*) .....	10	PROFIBUS DP .....	23
CM444 的功能块 .....	11	Modbus RS485 .....	23
变送器设置实例 (CM448- **26A1*) .....	12	Modbus TCP .....	23
CM448 的功能块 .....	13	EtherNet/IP .....	23
<b>通信和数据处理</b> .....	<b>14</b>	网页服务器 .....	24
<b>可靠性</b> .....	<b>14</b>	<b>电源</b> .....	<b>24</b>
可靠性 .....	14	供电电压 .....	24
维护性 .....	15	现场总线连接 .....	24
安全性 .....	18	功率消耗 .....	24
<b>输入</b> .....	<b>19</b>	保险丝 .....	24
测量变量 .....	19	过电压保护 .....	24
测量范围 .....	19	电缆入口 .....	25
输入信号类型 .....	19	规格 .....	25
输入信号 .....	19	电气连接 .....	26
电缆规格 .....	19	连接可选模块 .....	28
<b>无源数字量输入</b> .....	<b>19</b>	保护性接地连接 .....	30
电气参数 .....	19	传感器连接 .....	30
量程 .....	19	<b>性能参数</b> .....	<b>32</b>
标称输入电流 .....	19	响应时间 .....	32
PFM 功能 .....	19	参考温度 .....	32
测试电压 .....	19	传感器输入的测量误差 .....	32
电缆规格 .....	19	电流输入和输出的测量误差 .....	32
<b>无源电流输入</b> .....	<b>19</b>	数字量输入和输出的频率测量误差 .....	32
量程 .....	19	电流输入和输出的分辨率 .....	32
信号特性 .....	19	重复性 .....	32
内阻抗 .....	19	<b>安装</b> .....	<b>33</b>
测试电压 .....	20	安装条件 .....	33
<b>输出</b> .....	<b>20</b>	安装 .....	34
输出信号 .....	20	<b>环境条件</b> .....	<b>35</b>
报警信号 .....	21	环境温度 .....	35
负载 .....	21	储存温度 .....	36
线性化/传输特性 .....	21	湿度 .....	36
<b>无源数字量输出</b> .....	<b>21</b>	防护等级 .....	36
电气参数 .....	21	抗振性 .....	36
PFM 功能 .....	21	电磁兼容性 (EMC) .....	36
辅助电压 .....	21	电气安全性 .....	36
测试电压 .....	21	污染等级 .....	36
		环境压力补偿 .....	37

<b>机械结构</b> .....	<b>37</b>
外形尺寸 .....	37
重量 .....	37
材质 .....	37
<b>可操作性</b> .....	<b>38</b>
单元 .....	38
操作方法 .....	38
进行现场操作 .....	38
远程操作 .....	39
语言应用 .....	40
<b>证书和认证</b> .....	<b>41</b>
CE认证 .....	41
EAC 认证 .....	41
cCSAus 认证 .....	41
FM/CSA 认证 .....	41
MCERTS 认证 .....	41
<b>订购信息</b> .....	<b>41</b>
产品主页 .....	41
Configurator 产品选型软件 .....	41
供货清单 .....	42
<b>附件</b> .....	<b>42</b>
防护罩 .....	42
柱式安装套件 .....	42
测量电缆 .....	42
传感器 .....	42
附加功能 .....	46
软件 .....	48
其他附件 .....	48

## 功能与系统设计

### 的测量系统

以下为测量系统示例。针对用户的特定应用，可以订购其他型号的传感器和安装支架（[www.endress.com/products](http://www.endress.com/products)）。

#### 测量点

整套测量系统包括：

- Liquiline 变送器
- Memosens 数字式传感器
- 安装支架，与传感器相匹配
- 柱式安装或导轨安装套件（可选）
- 防护罩（可选）

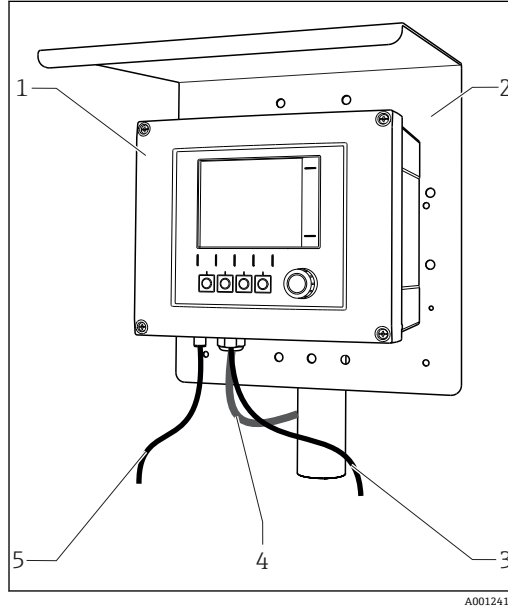


图 1 测量系统（例如双通道型仪表）

- 1 Liquiline
- 2 防护罩 CYY101（可选）
- 3、5 传感器电缆 CYK10 或整体电缆
- 4 供电电缆（用户自备）

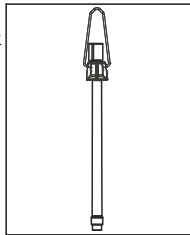
#### 硝酸盐和 SAC/COD/TOC

污水中的硝酸盐测量

- CAS51D-\*\*A2 传感器，带整体电缆
- Dipfit CYA112 浸入式安装支架
- CYH112 安装支座

污水处理厂出水口的  
SAC/COD/TOC 测量

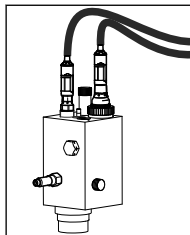
- CAS51D-\*\*2C2 传感器，带整体电缆
- Dipfit CYA112 浸入式安装支架
- CYH112 安装支座



#### 消毒剂

饮用水中的余氯（和 pH）测量

- CCS142D 传感器
- CPS11D 电极
- CYK10 测量电缆
- CCA250 流通式安装支架



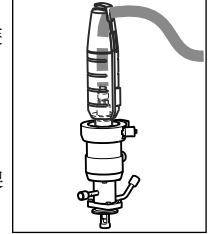
#### pH 值或 ORP

饮用水和的 pH 测量

- Cleanfit CPA871 可伸缩式安装支架
- Orbisint CPS11D 电极
- CYK10 测量电缆

饮用水中的 ORP 测量

- Dipfit CYA112 浸入式安装支架
- Orbisint CPS12D 电极
- CYK10 测量电缆



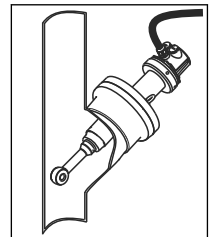
#### 电导率

污水处理中的电感式电导率测量

- Indumax CLS50D 传感器
- 传感器整体电缆

电厂冷却水的电导式电导率测量

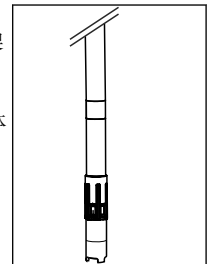
- Condumax CLS15D 传感器
- CYK10 测量电缆



#### 溶解氧

曝气池中的溶解氧测量

- Dipfit CYA112 浸入式安装支架
- CYH112 安装支座
- 传感器
  - COS61D（荧光法），带整体电缆（→图）
  - COS51D（覆膜法），带 CYK10 电缆



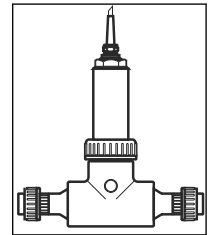
#### 浊度和污泥界面

工业水中的浊度测量

- Turbimax CUS51D 传感器，带整体电缆（→图）
- Flowfit CUA250 安装支架
- CUR3 喷头（可选）

初沉池中的污泥界面测量

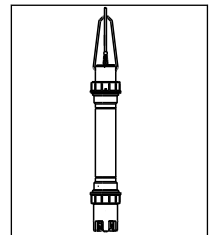
- Turbimax CUS71D 传感器
- CYA112 安装支架
- CYH112 安装支座




#### 离子选择电极

曝气池中的氨氮和硝酸盐测量

- CAS40D 传感器，带整体电缆
- CYH112 安装支座



 户外使用时应始终安装防护罩（参考“附件”），保护恶劣气候条件下的变送器。

应用实例

测量点: 污水处理厂出水口(明渠)

- CM444-AAM44A0FF 变送器, 连接:
  - 4 x Memosens 数字式传感器、Modbus TCP、4 x 继电器(清洗/限位值)、2 x 模拟量电流输入
- CPS11D (图号 1), 进行 pH 测量和温度测量(www.endress.com/cps11d)
- CUS51D (图号 2), 进行浊度测量(www.endress.com/cus51d)
- CAS51D (图号 3), 进行硝酸盐测量(www.endress.com/cas51d)
- CAS51D (图号 4), 进行光谱吸收系数测量(www.endress.com/cas51d)
- 通过电流输入进行外部流量测量
- CYH112 安装支座, 与 CYA112 安装支架配套使用(www.endress.com/cyh112)

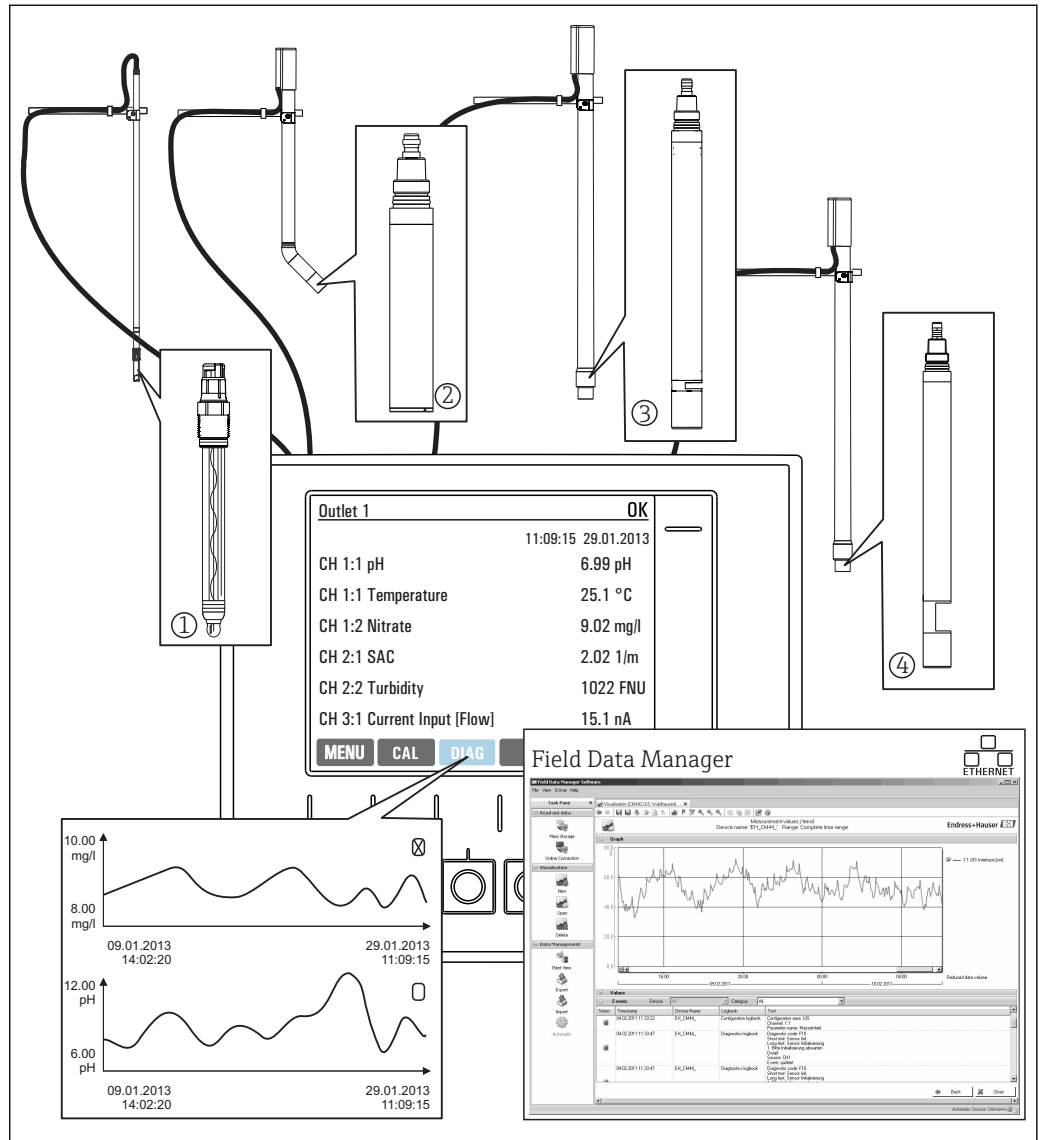


图 2 污水处理厂出水口的测量点示意图

数据保持

- 储存所有测量值, 包括外部参数值, 储存在非易失性存储单元中(数据日志)
- 通过用户自定义测量菜单和数据日志的数据曲线现场查看数据
- 通过以太网、CDI 接口或 SD 卡传输数据, 储存在安全数据库中(现场数据管理器)
- 数据以 csv 文件输出(Microsoft Excel)

## 仪表结构

### 插槽和端口分配

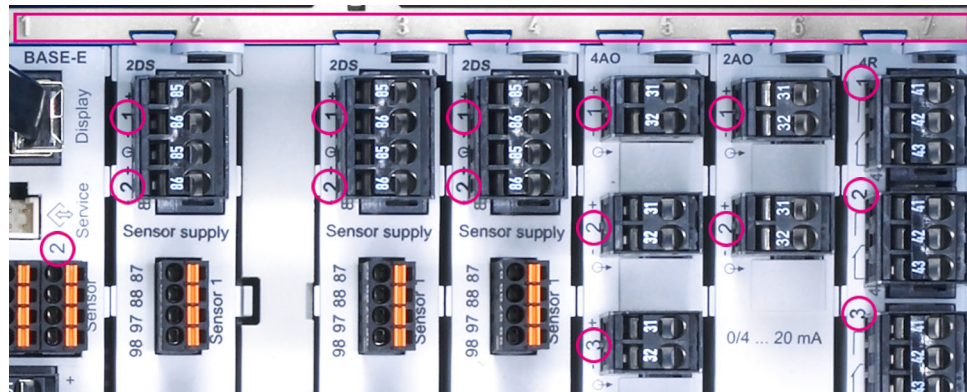
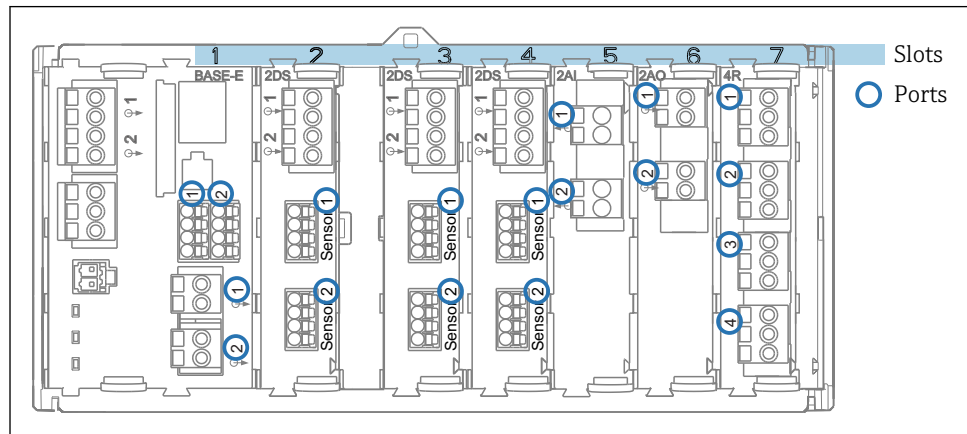


图 3 硬件模块的插槽和端口分配示意图

Outlet 1	OK
CH1: 1:1 pH Glass RTT 6.95 pH	Port Slot
CH2: 1:2 TU/TS 500.0 g/l	
CH3: 5:1 SAC 500.0 1/m	
CH4: 5:2 Cond i RTT 2.62 mS/cm	
CH5: 6:1 Chlorine 28.33 mg/l	
CH6: 6:2 Redox ± 51 mV	
CH7: 7:1 Oxygen (am... 32.86 mg/l	
CH8: 7:2 Cond c RTT 131.1 µS/cm	
MENU CAL DIAG HOLD	

图 4 插槽和端口的显示示意图

- 按照插槽和端口的升序顺序将输入分配给测量通道。  
实例：  
“CH1: 1:1 pH glass”表示：  
通道 1 (CH1) 的插槽 1 (基本模块)：端口 1 (输入 1) 连接 pH 玻璃电极
- 输出和继电器按照功能命名，例如：“电流输出”，并按照升序顺序显示插槽号和端口号

### 模块顺序

取决于订购型号，变送器带多个电子模块，按照指定升序顺序分配给插槽 0...7。未使用特殊模块时，后续步骤自动执行：

- 基本模块(始终存在)始终使用插槽 0 和 1
- 现场总线 485 模块或以太网模块 ETH (不能同时使用)
- Memosens 数字式输入模块 2DS (DS = 数字式传感器)
- 数字量输入和输出的扩展模块 DIO (DIO = 数字量输入和输出)
- 电流输入模块 2AI (AI = 模拟量输入)
- 电流输出模块 4AO 或 2AO (AO = 模拟量输出)
- 继电器模块 AOR、4R 或 2R (AOR = 模拟量输出+继电器，R = 继电器)

**i** 连接带 2 个端口的模块之前，首先连接带 4 个端口的相同类型的模块。

### 硬件升级的基本原则

- i** 进行变送器升级时，请注意：
  - 所有电流输入和输出的数量总和不得超过 8!
  - 最多允许使用两个“DIO”模块。

确定硬件发货状态

必须了解订购 Liquiline 变送器的模块类型和数量，确定 Liquiline 的发货状态。

- 基本模块  
所有型号的变送器均带一个基本模块。始终使用插槽 0 和 1。
- 现场总线模块  
可选且仅允许使用一个现场总线模块。
- 输入模块
  - 必须明确分配订购的可选输入数量。
  - 实例:  
2 路电流输入= 2 AI 模块  
4 路 Memosens 数字输入=基本模块的 2 路输入+ 2 路其他输入的模块 2DS
- 电流输出和继电器  
存在多种模块组合。  
下表列举了组合模块信息，取决于输出的类型和数量。

电流输出	继电器		
	0	2	4
2	-	1 x 2R	1 x 4R
4	1 x 2AO	1 x AOR	1 x 2AO + 1 x 4R
6	1 x 4AO	1 x 4AO + 1 x 2R	1 x 4AO + 1 x 4R
8	1 x 4AO + 1 x 2AO	1 x 4AO + 1 x 2AO + 1 x 2R	1 x 4AO + 1 x 2AO + 1 x 4R

- ▶ 累加模块数量，并按照指定顺序进行模块和插槽的分类 → 6。
- ↳ 变送器的插槽分配。

端子接线图

**i** 唯一的接线端子命名规则：  
插槽号:端口号:接线端子号

**实例：继电器的常开触点 (NO)**

仪表带 4 路数字式传感器输入、4 路电流输出和 4 路继电器

- 基本模块 BASE-E (包含 2 路传感器输入、2 路电流输出)
- 2DS 模块 (2 路传感器输入)
- 2AO 模块 (2 路电流输出)
- 4R 模块 (4 路继电器)

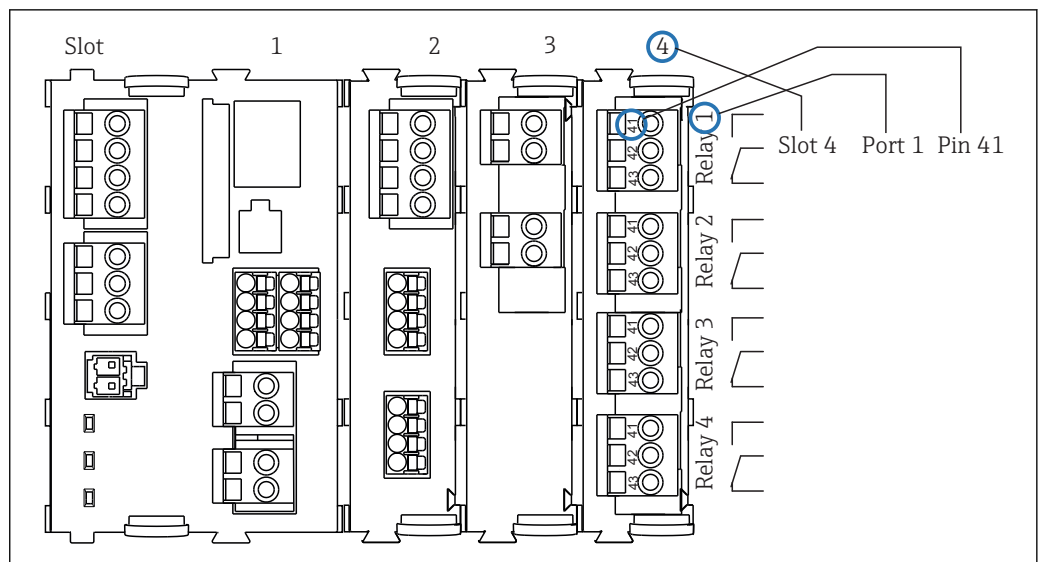
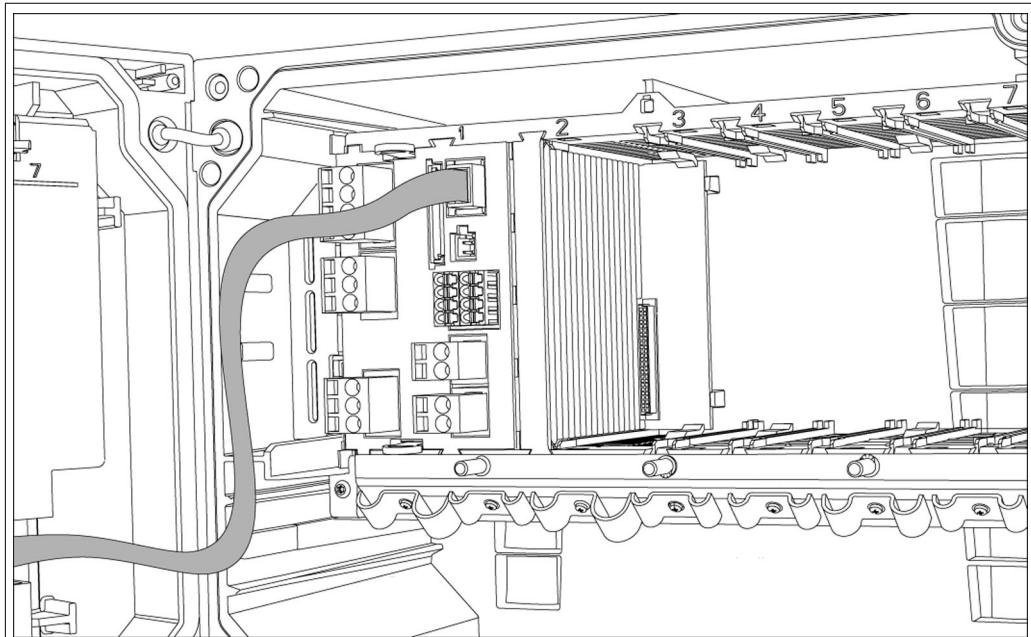


图 5 带常开触点 (NO) 的继电器的接线端子示意图 (41 号接线端子)

A0025105



变送器设置实例 (CM442-  
\*\*M1A1F0\*)



订购基本型变送器(实例)	<ul style="list-style-type: none"> <li>▪ 订货号: CM442-**M1A1F0*</li> <li>▪ 功能: 1 路 Memosens 数字式传感器、2 路电流输出, 不带 HART</li> </ul>
扩展选项, 不带其他模块	<ul style="list-style-type: none"> <li>▪ 第二路 Memosens 数字式传感器输入(71114663)</li> <li>▪ HART, 带激活密码(71128428)</li> </ul>
扩展选项, 使用自由插槽 2 中的扩展模块	<ul style="list-style-type: none"> <li>▪ 以太网 / PROFIBUS DP / Modbus 485, 包括所需通信方式的激活密码: <ul style="list-style-type: none"> <li>- PROFIBUS DP (71140888)</li> <li>- Modbus RS485 (71140889)</li> <li>- Modbus TCP (71140890)</li> <li>- 工业以太网(Ethernet/IP) (71219868)</li> <li>- 仅以太网, 无现场总线(71135634)</li> </ul> </li> <li>▪ 以太网或 Modbus 485 的激活密码: ETH 模块</li> <li>▪  更换 485 模块时, 关闭现有的所有电流输出! 可选: ETH (仅适用于以太网、Modbus TCP)。</li> </ul> <p>其他输入和输出、继电器:</p> <ul style="list-style-type: none"> <li>- 2AI 模块(71135639): 2 路电流输入</li> <li>- 2AO 模块(71135632): 2 路电流输出</li> <li>- AOR 模块(71111053): 2 路电流输出、2 路继电器</li> <li>- 2R 模块(71125375)或 4R 模块(71125376): 2 路或 4 路继电器</li> <li>- DIO 模块(71135638): 2 路数字量输入和 2 路数字量输出</li> </ul>
变送器升级为 CM444 或 CM448	<ul style="list-style-type: none"> <li>▪ 升级套件 71135644 (100...230 V AC)或 71211434 (24 V DC) <ul style="list-style-type: none"> <li>- 扩展供电单元和背板</li> <li>- 基本模块 BASE-E (Memosens 输入, 与基本型变送器相同)</li> <li>- 6 个插槽, 用于扩展模块</li> </ul> </li> <li>▪ 扩展选项: <ul style="list-style-type: none"> <li>- 第二路 Memosens 输入(71114663), 附加模块与 CM442 相同</li> <li>- 最多 8 个测量通道, 使用正确数量的 Memosens 输入模块 2DS (71135631)</li> </ul> </li> </ul>
基本扩展规则	电流输入和输出的总数不得超过 8 个!
使用 CUS71D 传感器进行界面测量时的限制	<ul style="list-style-type: none"> <li>▪ CM442: 仅允许连接 1 个 CUS71D。不能连接第二路 Memosens 输入。</li> <li>▪ 扩展至 CM444: 允许 CUS71D 或其他传感器的组合。可以使用所有 Memosens 输入(max. 4)。</li> <li>▪ 不建议扩展至 CM448, 因为最大 Memosens 输入数量不得超过 4。</li> </ul>
Configurator 产品选型软件	<a href="http://www.endress.com/cm442">www.endress.com/cm442</a>



CM442 的功能块

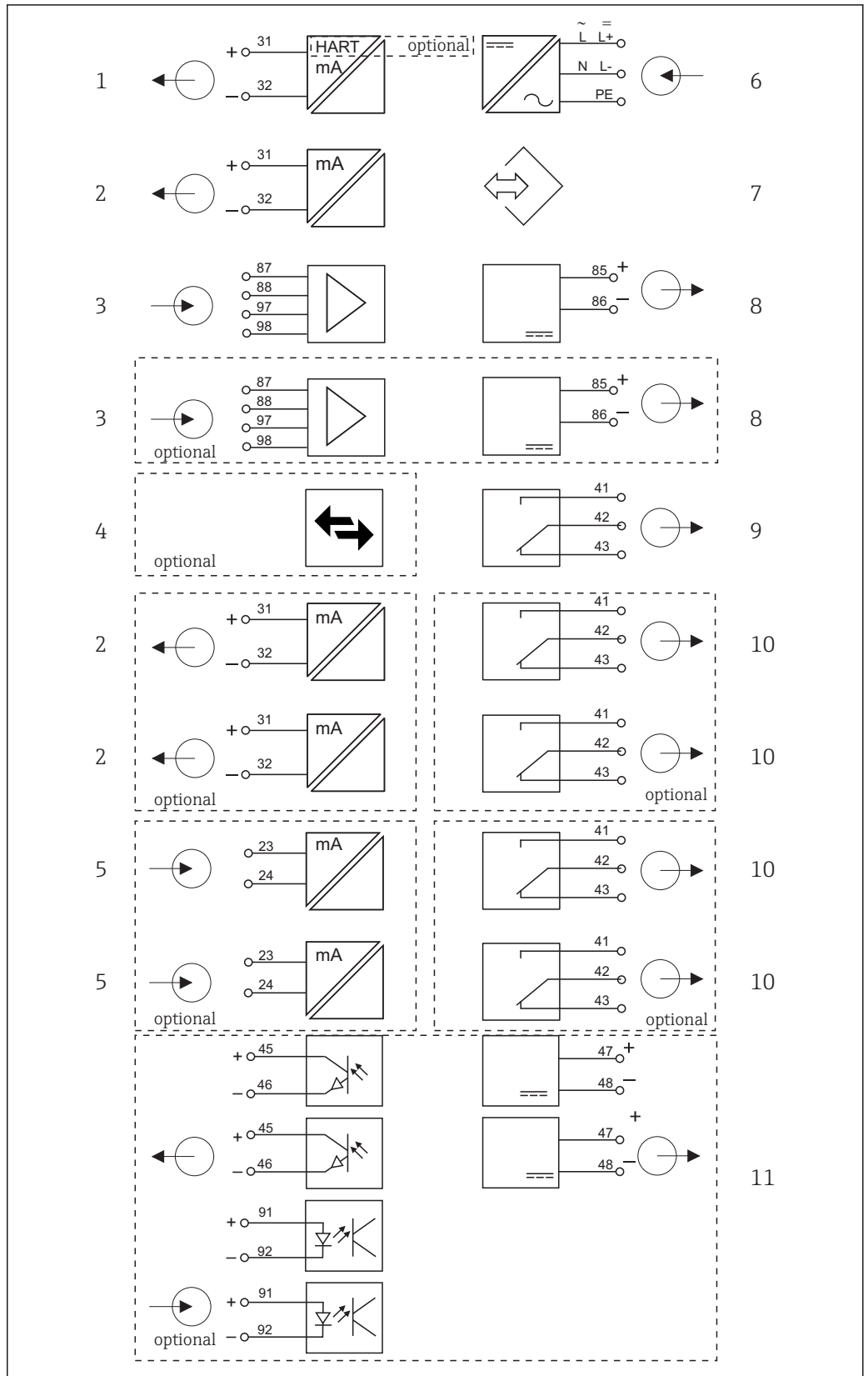
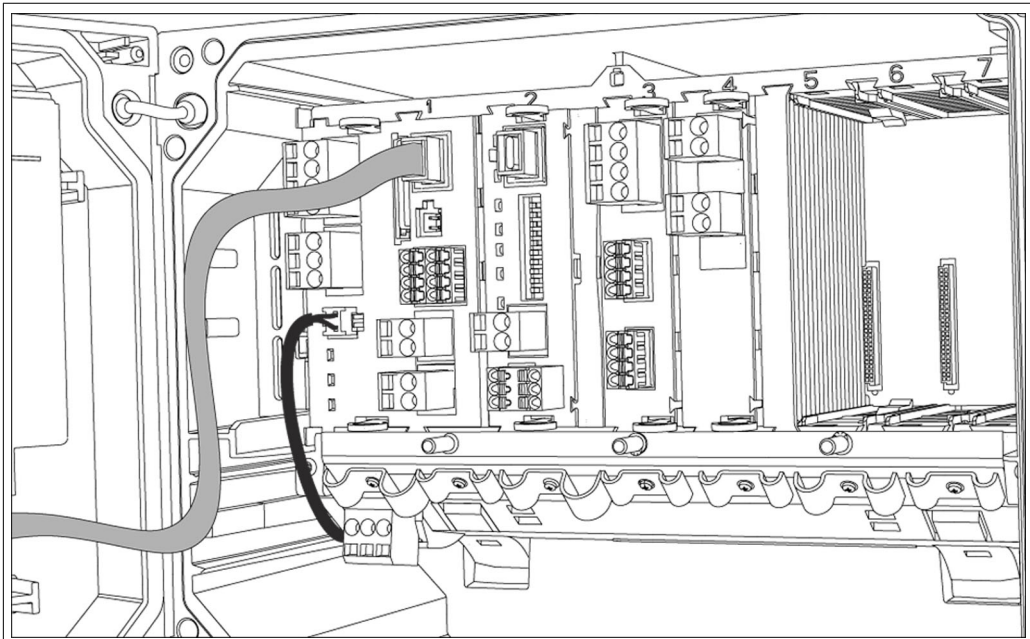



图 6 CM442 的功能块电气连接图

- |   |                             |    |                  |
|---|-----------------------------|----|------------------|
| 1 | 电流输出 1:1 + HART (可选)        | 6  | 电源               |
| 2 | 电流输出 (2 x 可选)               | 7  | 服务接口             |
| 3 | 2 路 Memosens 输入 (1 x 可选)    | 8  | 电源, 传感器带整体电缆     |
| 4 | PROFIBUS DP/Modbus/以太网 (可选) | 9  | 报警继电器            |
| 5 | 2 路电流输入 (可选)                | 10 | 2 路或 4 路继电器 (可选) |
|   |                             | 11 | 2 路数字式输入和输出 (可选) |

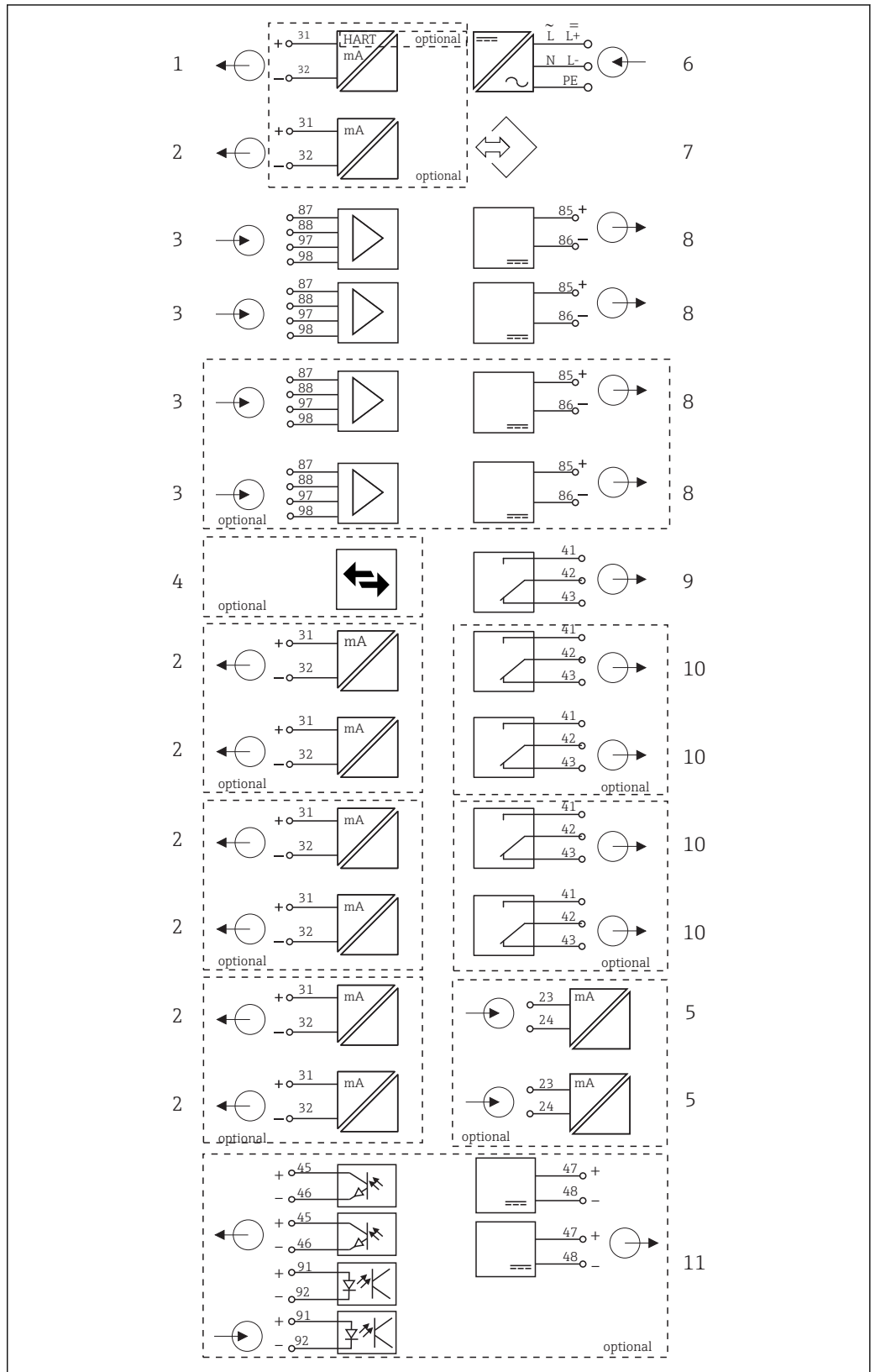
A0015791

变频器设置实例 (CM444-  
\*\*M42A1FA\*)



订购基本型变频器(实例)	<ul style="list-style-type: none"> <li>▪ 订货号: CM444-**M42A1FA*</li> <li>▪ 功能:               <ul style="list-style-type: none"> <li>- 4 路 Memosens 数字式传感器(2 个连接 BASE-E 基本模块+ 2 个连接 2DS 扩展模块)</li> <li>- PROFIBUS 通信(485 模块)</li> <li>- 2 路电流输出, 不带 HART (连接 BASE-E 基本模块)</li> <li>- 2 路电流输入(2AI 模块)</li> </ul> </li> </ul> <p>在此实例中, 仍有 3 个插槽未使用。其他变频器型号都或多或少有未使用的插槽。</p>
扩展选项, 不带其他模块	无
更改选项, 不带其他模块	<ul style="list-style-type: none"> <li>▪ 输入激活密码更改通信方式。关闭先前的通信方式!               <ul style="list-style-type: none"> <li>- Modbus RS485 (71140889)</li> <li>- Modbus TCP (71140890)</li> <li>- 工业以太网(Ethernet/IP) (71219868)</li> </ul> </li> <li>▪ 拆除 485 模块, 并输入 HART 激活密码, 即可更改为 HART (71128428)</li> </ul>
扩展选项, 使用自由插槽 5...7 中的扩展模块	<p>上述实例中仅可使用: 2R 模块(71125375)或 4R 模块(71125376): 2 路或 4 路继电器 扩展至八个测量通道时:</p> <ul style="list-style-type: none"> <li>▪ 2DS 模块(71135631): 2 路 Memosens 输入</li> <li>▪ 输入激活密码(71140891), 在基本模块中使用 2 路电流输出</li> </ul> <p>拆除 485 现场总线模块时的其他输入或输出和继电器:</p> <ul style="list-style-type: none"> <li>▪ 2AO 模块(71135632): 2 路电流输出</li> <li>▪ AOR 模块(71111053): 2 路电流输出、2 路继电器</li> <li>▪ 2R 模块(71125375)或 4R 模块(71125376): 2 路或 4 路继电器</li> <li>▪ DIO 模块(71135638): 2 路数字量输入和 2 路数字量输出</li> </ul> <p> 使用 ETH 模块替换 485 模块时, 除了 ETH 模块的以太网或 Modbus 功能, 还可以使用最多 6 路电流输出。485 模块仅允许使用两路电流输出。</p>
基本扩展规则	电流输入和输出的总数不得超过 8 个!
使用 CUS71D 传感器进行界面测量时的限制	<ul style="list-style-type: none"> <li>▪ 使用 CM444 时, 允许任意组合使用最多 4 个 Memosens 传感器。</li> <li>▪ 使用 CUS71D 时的 Memosens 输入数量限制仍为 4 路, 不建议扩展 CM448。</li> </ul>
Configurator 产品选型软件	<a href="http://www.endress.com/cm444">www.endress.com/cm444</a>

CM444 的功能块

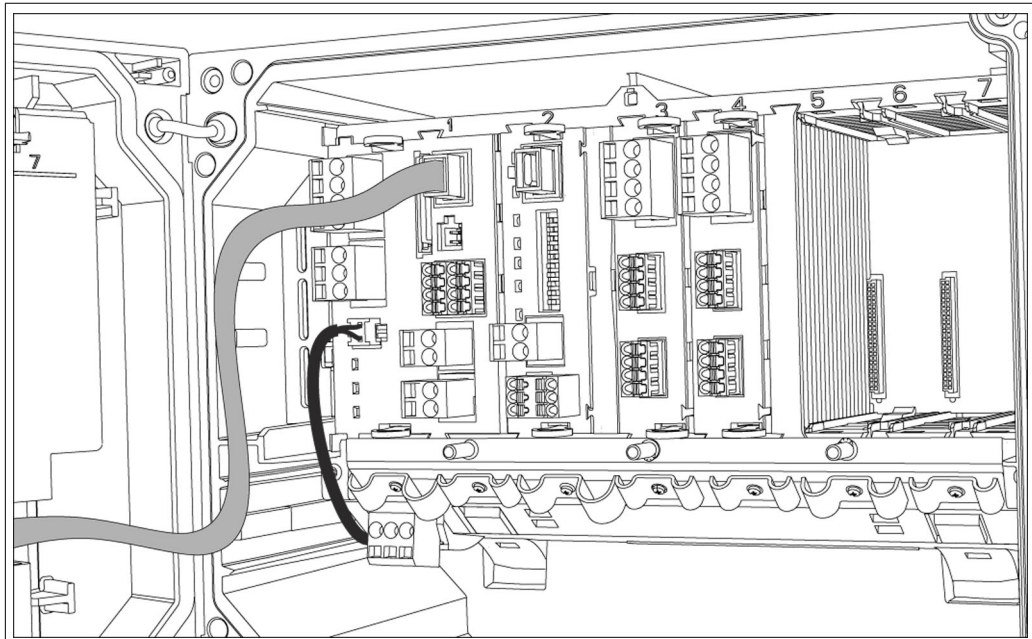



A0015827

7 CM444 的功能块电气连接图

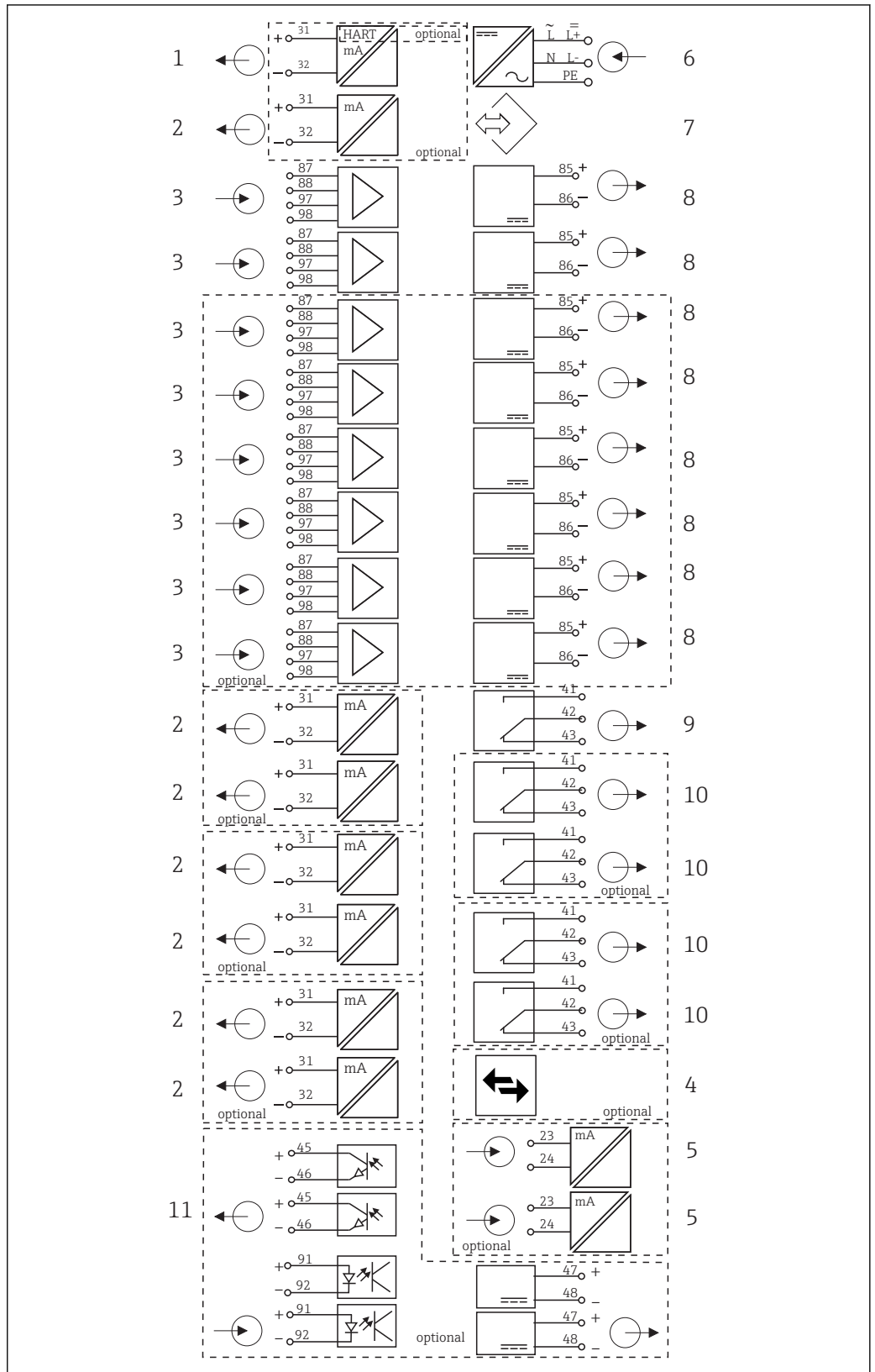
- |   |                            |    |                 |
|---|----------------------------|----|-----------------|
| 1 | 电流输出 1:1 + HART (均可选)      | 6  | 电源              |
| 2 | 最多 7 路电流输入(可选)             | 7  | 服务接口            |
| 3 | Memosens 输入(2 路标准+ 2 路可选)  | 8  | 电源, 传感器带整体电缆    |
| 4 | PROFIBUS DP/Modbus/以太网(可选) | 9  | 报警继电器           |
| 5 | 2 路电流输入(可选)                | 10 | 2 路或 4 路继电器(可选) |
|   |                            | 11 | 2 路数字式输入和输出(可选) |

变送器设置实例 (CM448-  
\*\*26A1\*)



<p>订购基本型变送器 (实例)</p>	<ul style="list-style-type: none"> <li>▪ 订货号: CM448-**26A1*</li> <li>▪ 功能: <ul style="list-style-type: none"> <li>- 6路 Memosens 数字式传感器 (2路连接基本模块 + 2路连接扩展模块 2DS)</li> <li>- PROFIBUS 通信 (485 模块)</li> </ul> </li> </ul> <p>在此实例中, 仍有 3 个插槽未使用。其他变送器型号都或多或少有未使用的插槽。</p>
<p>扩展选项, 无其他模块</p>	<p>无</p>
<p>更改选项, 无其他模块</p>	<ul style="list-style-type: none"> <li>▪ 输入激活密码更改通信方式。关闭先前的通信方式! <ul style="list-style-type: none"> <li>- Modbus RS485 (71140889)</li> <li>- Modbus TCP (71140890)</li> <li>- Ethernet/IP (71219868)</li> </ul> </li> <li>▪ 拆除 485 模块, 并输入 HART 激活密码, 即可更改为 HART (71128428)</li> </ul>
<p>扩展选项, 使用自由插槽 5...7 中的扩展模块</p>	<p>上述实例中仅可使用: 2R 模块 (71125375) 或 4R 模块 (71125376) : 2 路或 4 路继电器</p> <p>扩展至八个测量通道时:</p> <ul style="list-style-type: none"> <li>▪ Module 2DS (71135631) : 2 Memosens inputs</li> <li>▪ 输入激活密码 (71140891), 在基本模块中使用 2 路电流输出</li> </ul> <p>其他输入和输出、继电器:</p> <ul style="list-style-type: none"> <li>▪ 2AO 模块 (71135632) : 2 路电流输出</li> <li>▪ 2AI 模块 (71135639) : 2 路电流输入</li> <li>▪ AOR 模块 (71111053) : 2 路电流输出、2 路继电器</li> <li>▪ 2R 模块 (71125375) 或 4R 模块 (71125376) : 2 路或 4 路继电器</li> <li>▪ DIO 模块 (71135638) : 2 路数字量输入和 2 路数字量输出</li> </ul> <p> 使用 ETH 模块替换 485 模块时, 除了 ETH 模块的以太网或 Modbus 功能, 还可以使用最多 6 路电流输出。485 模块仅允许使用两路电流输出。</p>
<p>基本扩展规则</p>	<p>电流输入和输出的总数不得超过 8 个!</p>
<p>使用 CUS71D 传感器进行界面测量时的限制</p>	<p>最多允许连接 4 路 Memosens 输入! 允许同时连接 CUS71D 和其他任意 Memosens 传感器。</p>
<p>Configurator 产品选型软件</p>	<p><a href="http://www.endress.com/cm448">www.endress.com/cm448</a></p>

CM448 的功能块



A0015828

8 CM448 的功能块电气连接

- |   |                               |    |                  |
|---|-------------------------------|----|------------------|
| 1 | 电流输出 1:1 + HART (均可选)         | 7  | 服务接口             |
| 2 | 最多 7 路电流输出 (可选)               | 8  | 电源, 传感器带整体电缆     |
| 3 | 最多 8 路 Memosens 输入 (其中 2 路可选) | 9  | 报警继电器            |
| 4 | PROFIBUS DP/Modbus/以太网 (可选)   | 10 | 2 路或 4 路继电器 (可选) |
| 5 | 2 路电流输入 (可选)                  | 11 | 2 路数字式输入和输出 (可选) |
| 6 | 电源                            |    |                  |

## 通信和数据处理

### 通信方式:

- 现场总线
  - HART
  - PROFIBUS DP (Profile 3.02)
  - Modbus TCP 或 RS485
- EtherNet/IP



仅允许激活一种现场总线通信方式。最近输入的激活密码确定使用的总线类型。

提供设备驱动程序，可以通过现场总线执行基本设置、显示测量值和诊断信息。无法通过现场总线进行全部设备设置。

### 485 扩展模块和电流输出

PROFIBUS DP、Modbus 和以太网通信通信:

- CM442
  - 不能同时使用电流输出。安装 485 模块时应关闭所有当前电流输出。
- CM444/CM448
  - 最多允许同时使用 2 路电流输出。

### ETH 扩展模块和电流输出

- 通过以太网或 EtherNet/IP 通信
- CM442
  - 最多允许同时使用 2 路电流输出。
- CM444 和 CM448
  - 最多允许同时使用 6 路电流输出。

### 设备上的总线端接

- 通过 485 总线模块上的侧面开关
- 通过 485 总线模块上的“T”型 LED 指示灯

## 可靠性

### 可靠性

#### Memosens MEMO SENS

Memosens 使得测量点更安全、更可靠:

- 非接触式数字信号传输方式，实现最佳电气隔离效果
- 无接触腐蚀
- 整体防水防潮
- 允许实验室传感器标定，提升了过程测量点的适用性
- 采用本安型电子部件，完全可以在危险区中测量
- 记录传感器参数，进行预维护，例如:
  - 总工作小时数
  - 极高或极低测量值的工作小时数
  - 高温条件下的工作小时数
  - 蒸汽消毒次数
  - 传感器状态

#### 心跳诊断

- 心跳状态信息，显示设备和传感器的健康状况
  - 表情符号显示即时状态信息: 良好、正常、糟糕
- 心跳诊断显示界面可以显示设备和传感器健康状态，并显示维护或标定定时器。
- Heartbeat 传感器工况是通过评估标定结果和传感器诊断。


#### 心跳监测:

Memosens 传感器中存储的传感器数据通过 EtherNet/IP 和 Modbus TCP 现场总线传输。基于上述数据进行预维护。

例如:

- 总工作小时数
- 极高或极低测量值的工作小时数
- 高温条件下的工作小时数

- 蒸汽消毒次数
- 传感器标识
- 标定信息

 EtherNet/IP 和 Modbus


### 心跳校验

心跳验证能够验证测量设备是否正确工作，无需中断过程。因此，可以随时存档记录。

### 传感器检测系统 (SCS)

电极检测系统(SCS)监测 pH 玻璃电极的高阻抗。超出阻抗值范围时，触发报警。

- 玻璃破裂是导致高阻抗值下降的主要原因。
- 导致阻抗值增大的原因如下：
  - 电极干燥
  - pH 玻璃膜磨损

 SCS 可以分别打开或关闭上限值和下限值。

### 过程检测系统 (PCS)

过程检测系统(PCS)检测测量信号是否处于停滞状态。在指定时间内测量信号未发生变化时(多个测量值)，触发报警。

导致测量值停滞的主要原因如下：

- 传感器被污染，或传感器未浸入在介质中
- 传感器故障
- 过程错误(例如：通过控制系统)

### 自监控功能

出现过电流现象时，关闭电流输入；一旦过电流下降至正常值后，自动重新打开电流输入。监控主板电压，测量主板温度。

### 美国药典 (USP) 和欧洲药典 (EP)

电导率测量应用软件包中提供符合 USP 和 EP 标准的制药用水限定值功能：

- 注射用水(WFI)符合 USP <645>和 EP 标准
- 高纯水(HPW)符合 EP 标准
- 纯水(PW)符合 EP 标准

按照 USP/EP 限定值功能测量未补偿的电导率值和温度值。测量值与标准中的表格参数值比较。超出限定值时，触发报警信号。此外，可以设置预报警，在出现非期望工作状态时发出报警。

### ChemocleanPlus

自定义可编程顺序控制

- 例如：在存在高污染风险的过程中使用可伸缩式安装支架进行自动传感器清洗，实现可靠测量
- 分别实时开启 4 路输出，例如：继电器
- 通过数字式输入或现场总线信号启动、停止或中断开启的操作，例如：来自限位开关

## 维护性

### 模块化结构设计

变送器采用模块化结构设计，轻松满足用户要求：

- 可更换扩展模块，实现新功能或进行功能扩展，例如：电流输出、继电器和数字式通信
- 升级后最多连接八个测量通道
- 可选：M12 传感器接头，用于连接各种 Memosens 传感器
- 可选：CDI 接头，外部访问服务接口（无需拆下外壳盖）



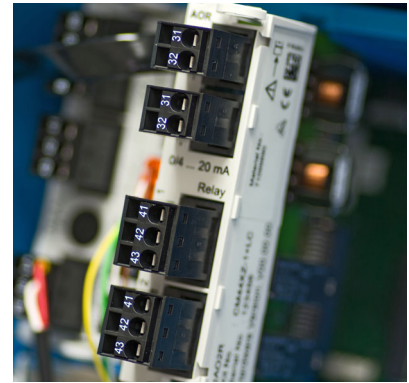
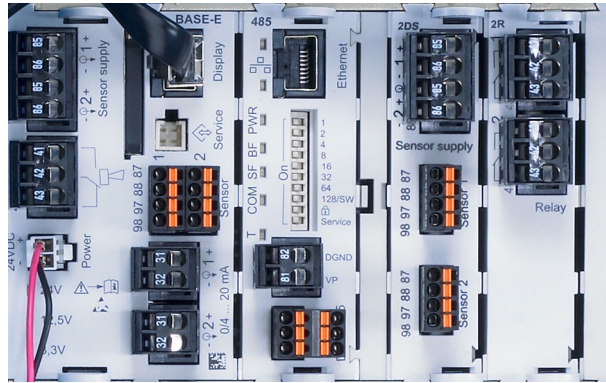
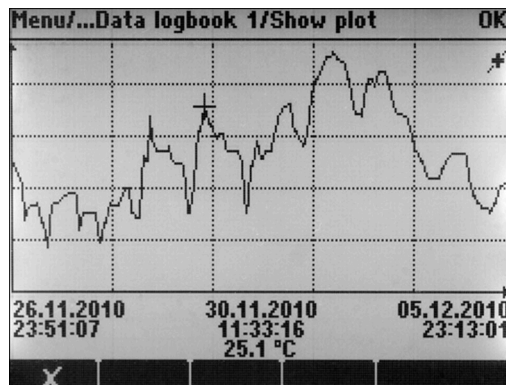


图 9 CM444 的结构示意图

图 10 扩展模块示意图


### 数据记录功能

- 扫描时间可调节: 1...3600 s (1 h)
- 数据日志:
  - 数据日志数: max. 8
  - 每条日志中包含 150,000 条记录
  - 图形显示(负载曲线), 或文本显示
- 标定日志: max. 75 条
- 硬件版本日志:
  - 硬件设置和更改
  - 日志数: max. 125 条
- 日志类型:
  - 例如: 软件升级
  - max. 50 条
- 运行日志: max. 250 条
- 诊断日志: max. 250 条



A0015032

图 11 数据日志: 图形化显示

 即使软件升级, 日志仍保持不变。

### SD 卡

双向数据存储单元:

- 软件更新和升级快速、简便
- 内置存储设备具备数据储存功能 (例如日志)
- 向相同设置的仪表传输整套设置参数 (备份功能)
- 将无位号 (TAG) 的设置和总线地址传输至相同设置的仪表中 (备份功能)
- 保存截屏图像, 用于存档

Endress+Hauser 提供工业级 SD 卡, 用户可以作为附件订购, 具有最高数据安全性和准确性。

其他 SD 卡的总重量不超过 5 g 时, 可以使用。但是, Endress+Hauser 不对此类 SD 卡的安全性承担任何责任。

### 控制变送器和接通外接设备的外部信号

硬件选项(例如: 带 2 路数字量输入和 2 路数字量输出的 DIO 模块或 485 现场总线模块)可以实现:

- 通过数字量输入信号
  - 电导率量程切换(需要升级密码, 参考附件)
  - 使用光学传感器时, 不同标定数据集间的切换
  - 外部保持
  - 触发清洗间隔时间
  - 打开和关闭 PID 控制器, 例如: 通过 CCA250 的接近开关
  - 将输入用作脉冲-频率调制(PFM)的“模拟量输入”
- 通过数字量输出信号
  - 诊断状态、限位开关状态等的静态传输(类似继电器)
  - PFM 信号的动态传输(类似无损“模拟量输出”), 例如: 用于控制进料泵

### FieldCare 和现场数据管理器

#### FieldCare

基于 FDT/DTM 技术的设置和资产管理软件

- 通过 FXA291 和服务接口连接时, 完成设备设置
- 通过 HART 调制解调器访问设置参数、标识、测量和诊断数据
- 日志采用 CSV 格式或二进制格式下载, 适用于“现场数据管理器”软件

#### 现场数据管理器

显示软件和测量、标定和设置数据库

- SQL 数据库, 防止误修改
- 日志的输入、保存和打印功能
- 测量值数据曲线显示

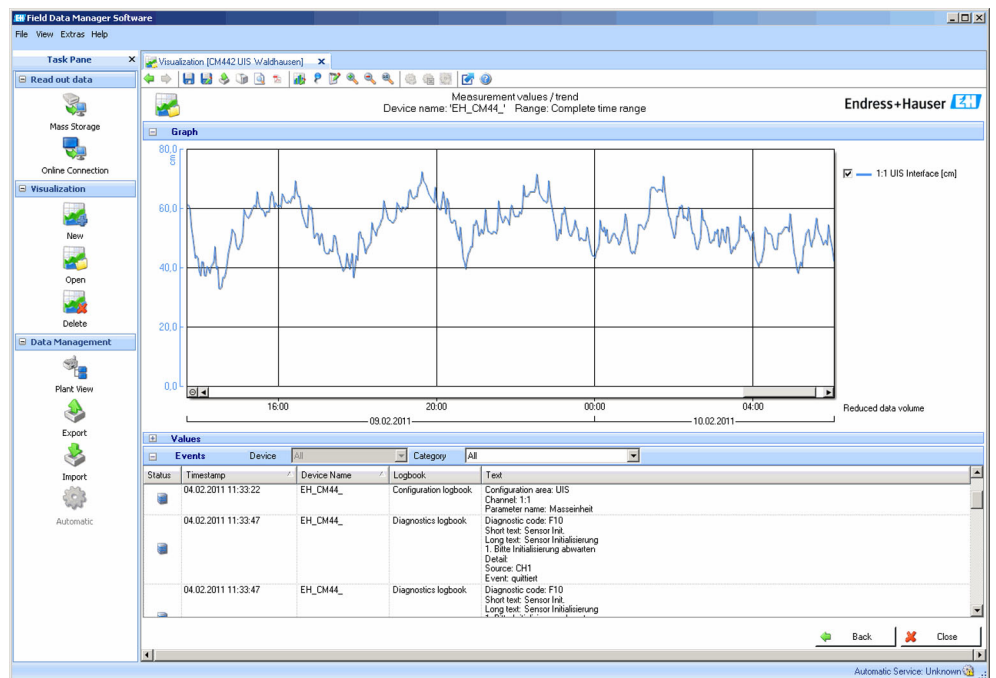


图 12 现场数据管理仪: 数据曲线

### 虚拟过程值 (算术功能)

“实际”过程值是指由实际连接的传感器或模拟量输入的数值, “虚拟”过程值是通过数学方法计算得来的数值, 最多可以计算六个“虚拟”过程值。

“虚拟”过程值可以是:

- 通过电流输出或现场总线的输出值
- 可以用作调节控制变量
- 分配为限位触点的测量变量
- 用作触发清洗功能的测量变量
- 可以在用户自定义测量菜单中显示

提供下列数学功能:

- pH 计算, 基于两个电导率值计算, 符合 VGB 405 标准, 例如: 在锅炉给水中
- 不同源的两个测量值的差值, 例如: 覆膜监测
- 电导率差值, 例如: 离子交换器的能效监测
- 除气电导率, 例如: 电厂过程控制
- 冗余测量, 两个或三个冗余测量传感器监控
- rH 计算, 基于 pH 电极和 ORP 电极的测量值计算
- 阳离子交换器剩余容量计算
- 公式编辑器

#### 浓度表

出厂时, 设备内置表格, 用于将电感式电导率测量转换为特定物质的浓度值。可选四个用户自定义表格。

提供以下工厂浓度表:

NaOH	0...15 %	0...100 °C (32...212 °F)
NaOH	25 to 50%	2...80 °C (36...176 °F)
HCl	0...20 %	0...65 °C (32...149 °F)
HNO <sub>3</sub>	0... 30 %	2...80 °C (36...176 °F)
H <sub>2</sub> SO <sub>4</sub>	0.5...27 %和 35...85 %	0...100 °C (32...212 °F)
H <sub>2</sub> SO <sub>4</sub>	93...100 %	10...115 °C (50...239 °F)
H <sub>3</sub> PO <sub>4</sub>	0...40 %	2...80 °C (36...176 °F)
NaCl	0...26 %	2...80 °C (36...176 °F)

## 安全性

### 实时时钟

变送器带实时时钟。电源故障时, 通过纽扣电池供电。

确保重启后变送器保持正确的日期和时间, 以及正确的事件日志时间帧。

### 数据安全

所有设置、日志等均储存在非易失性存储单元中, 确保即使电源中断后仍能保持数据。

### 电导率的量程切换

- 可以在 CIP 过程中使用, 例如: 安全监控相分离
- 在 4 个完整参数集中切换:
  - 电导率操作工作模式
  - 浓度表
  - 温度补偿
  - 输出信号范围
  - 限定值开关
- 通过数字式输入或现场总线

### 溶解氧和电导率测量的测量值补偿

- 压力补偿或温度补偿
- 通过电流输入或现场总线接收来自外接传感器的输入信号
- 来自连接的温度传感器的信号

### 密码保护

登录密码保护

- 适用于通过 Web 服务器进行远程操作
- 适用于现场操作

### 过程安全

两个独立的 PID 控制器

- 单侧或双侧控制
- 限位开关
- 4 个独立编程设置的清洗程序

**IT 安全**

只有按照安装指南操作和使用设备，我们才会提供质保。设备配备安全机制，防止设备设置被意外更改。

IT 安全措施根据操作员安全标准制定，旨在为设备和设备数据传输提供额外防护，必须由操作员亲自实施。

**输入**

测量变量	→参考连接传感器的文档资料
测量范围	→参考连接传感器的文档资料
输入信号类型	<ul style="list-style-type: none"> <li>■ Memosens 数字式传感器输入</li> <li>■ 模拟量电流输入 (可选)</li> <li>■ 数字式输入 (可选)</li> </ul>
输入信号	取决于变送器型号: <ul style="list-style-type: none"> <li>■ 最多 8 路数字式传感器信号</li> <li>■ 2 路 0/4...20 mA (可选), 无源信号, 彼此电气隔离, 且与传感器输入电气隔离</li> <li>■ 0...30 V</li> </ul>
电缆规格	<b>电缆类型</b> Memosens 数据电缆 CYK10 或传感器整体电缆, 均带电缆末端护套, 或 M12 圆针接头(可选) <b>电缆长度</b> Max. 100 m (330 ft)

**无源数字量输入**

电气参数	<ul style="list-style-type: none"> <li>■ 下拉电源(无源)</li> <li>■ 电气隔离</li> </ul>
量程	高电平: 11...30 V DC 低电平: 0...5 V DC
标称输入电流	max. 8 mA
PFM 功能	最小脉冲宽度: 500 µs (1 kHz)
测试电压	500 V
电缆规格	Max. 2.5 mm <sup>2</sup> (14 AWG)

**无源电流输入**

量程	> 0...20 mA
信号特性	线性信号
内阻抗	线性

测试电压

500 V

## 输出

输出信号

取决于变送器型号:

- 2 路 0/4...20 mA 有源信号, 相互电气隔离, 且与传感器回路电气隔离
- 4 路 0/4...20 mA 有源信号, 相互电气隔离, 且与传感器回路电气隔离
- 6 路 0/4...20 mA 有源信号, 相互电气隔离, 且与传感器回路电气隔离
- 8 路 0/4...20 mA 有源信号, 相互电气隔离, 且与传感器回路电气隔离
- 可选 HART 通信 (仅通过电流输出 1:1)

HART	
信号编码	FSK $\pm$ 0.5 mA, 叠加在电流信号上
数据传输速度	1200 baud
电气隔离	是
负载 (通信阻抗)	250 $\Omega$

PROFIBUS DP/RS485	
信号编码	EIA/TIA-485, PROFIBUS DP 符合 IEC 61158 标准
数据传输速度	9.6 kBd, 19.2 kBd, 45.45kBd, 93.75 kBd, 187.5 kBd, 500 kBd, 1.5 MBd, 6 MBd, 12 MBd
电气隔离	是
连接头	压簧式接线端子 (最大 1.5 mm), 连接头 (三通功能) 内部互连, 可选 M12
总线端接	内置侧面开关, 带 LED 指示灯

Modbus RS485	
信号编码	EIA/TIA-485
数据传输速度	2,400, 4,800, 9,600, 19,200, 38,400, 57,600 和 115,200 baud
电气隔离	是
连接头	压簧式接线端子 (最大 1.5 mm), 连接头 (三通功能) 内部互连, 可选 M12
总线端接	内置侧面开关, 带 LED 指示灯

以太网和 Modbus TCP	
信号编码	IEEE 802.3 (以太网)
数据传输速度	10/100 MBd
电气隔离	是
连接	RJ45, 可选 M12
IP 地址	DHCP (缺省) 或通过菜单设置

EtherNet/IP	
信号编码	IEEE 802.3 (以太网)
数据传输速度	10/100 Mb/s
电气隔离	是
连接	RJ45, 可选 M12 (D 码)
IP 地址	DHCP (缺省) 或通过菜单设置

报警信号	<p>可调节, 符合 NAMUR 推荐的 NE 43 标准</p> <ul style="list-style-type: none"> <li>■ 测量范围为 0...20 mA (此量程不适用于 HART): 错误电流范围为 0...23 mA</li> <li>■ 测量范围为 4...20 mA: 错误电流范围为 2.4...23 mA</li> <li>■ 两种测量范围的错误电流的工厂设定值: 21.5 mA</li> </ul>
------	---

负载	Max. 500 Ω
----	------------

线性化/传输特性	线性信号
----------	------

## 无源数字量输出

电气参数	<ul style="list-style-type: none"> <li>■ 无源信号</li> <li>■ 集电极开路, max. 30 V, 15 mA</li> </ul>
------	---

PFM 功能	最小脉冲宽度: 500 μs (1 kHz)
--------	------------------------

辅助电压	<p><b>电气参数</b></p> <ul style="list-style-type: none"> <li>■ 电气隔离</li> <li>■ 未调制, 24 V DC ± 20%</li> <li>■ Max. 50 mA (每个 DIO 模块)</li> </ul>
------	---

测试电压	500 V
------	-------

电缆规格	Max. 2.5 mm <sup>2</sup> (14 AWG)
------	-----------------------------------

## 有源电流输出

量程	<p>0...23 mA</p> <p>2.4...23 mA, 适用于 HART 通信</p>
----	--

信号特性	线性信号
------	------

电气参数	<p><b>输出电压</b></p> <p>Max. 24 V</p> <p><b>测试电压</b></p> <p>500 V</p>
------	---

电缆规格	<p><b>电缆类型</b></p> <p>建议使用屏蔽电缆</p> <p><b>电缆规格</b></p> <p>Max. 2.5 mm<sup>2</sup> (14 AWG)</p>
------	---

## 继电器输出

### 电气参数

#### 继电器类型

- 1 个单针可切换触点(报警继电器)
- 2 或 4 个单针可切换触点(可选带扩展模块)

#### 最大负载

- 报警继电器: 0.5 A
- 其他继电器: 2.0 A

#### 继电器开关容量

##### 基本模块(报警继电器)

开关电压	最大负载	最小开关周期
230 V AC, $\cos\Phi = 0.8...1$	0.1 A	700,000
	0.5 A	450,000
115 V AC, $\cos\Phi = 0.8...1$	0.1 A	1,000,000
	0.5 A	650,000
24 V DC, $L/R = 0...1$ ms	0.1 A	500,000
	0.5 A	350,000

##### 扩展模块

开关电压	最大负载	最小开关周期
230 V AC, $\cos\Phi = 0.8...1$	0.1 A	700,000
	0.5 A	450,000
	2 A	120,000
115 V AC, $\cos\Phi = 0.8...1$	0.1 A	1,000,000
	0.5 A	650,000
	2 A	170,000
24 V DC, $L/R = 0...1$ ms	0.1 A	500,000
	0.5 A	350,000
	2 A	150,000

### 电缆规格

Max. 2.5 mm<sup>2</sup> (14 AWG)

## 通信规范参数

### HART

制造商 ID	11 <sub>h</sub>
设备类型	155D <sub>h</sub>
设备修订版本号	001 <sub>h</sub>
HART 版本号	7.2
设备描述文件(DD/DTM)	<a href="http://www.endress.com/hart">www.endress.com/hart</a> 设备集成管理器(DIM)
设备参数	16 个用户定义和 16 个预定义的动态变量 PV、SV、TV、QV
支持功能	PDM DD、AMS DD、DTM、Field Xpert DD



<b>PROFIBUS DP</b>	制造商 ID	11 <sub>h</sub>	
	设备类型	155D <sub>h</sub>	
	Profile 版本号	3.02	
	GSD 文件	<a href="http://www.endress.com/profibus">www.endress.com/profibus</a> 设备集成管理器(DIM)	
	输出值	16 个 AI 块, 8 个 DI 块	
	输入参数	4 个 AO 块, 8 个 DO 块	
	支持功能	<ul style="list-style-type: none"> <li>■ 1 个 MSCY0 连接(非循环通信, 1 类主机到从属设备)</li> <li>■ 1 个 MSAC1 连接(非循环通信, 1 类主机到从属设备)</li> <li>■ 2 个 MSAC2 连接(非循环通信, 2 类主机到从属设备)</li> <li>■ 设备锁定: 通过硬件或软件锁定设备</li> <li>■ 使用 DIL 开关或通过软件寻址</li> <li>■ GSD、PDM DD、DTM</li> </ul>	
<b>Modbus RS485</b>	协议	RTU/ASCII	
	功能代码	03、04、06、08、16、23	
	广播支持的功能代码	06、16、23	
	输出值	16 个测量值(数值、单位、状态)、8 个数字值(数值、状态)	
	输入值	4 个设定点(数值、单位、状态)、8 个数字值(数值、状态)、诊断信息	
	支持功能	通过开关或软件可以设置地址	
<b>Modbus TCP</b>	TCP 端口	502	
	TCP 连接	3	
	协议	TCP	
	功能代码	03、04、06、08、16、23	
	广播支持的功能代码	06、16、23	
	输出值	16 个测量值(数值、单位、状态)、8 个数字值(数值、状态)	
	输入值	4 个设定点(数值、单位、状态)、8 个数字值(数值、状态)、诊断信息	
	支持功能	通过 DHCP 或软件设置地址	
<b>EtherNet/IP</b>	协议	工业以太网(EtherNet/IP)	
	ODVA 证书	是	
	设备 profile	通用设备(产品类型: 0x2B)	
	制造商 ID	0x049E <sub>h</sub>	
	设备类型 ID	0x109C <sub>h</sub>	
	极性	自动 MIDI-X	
	连接	CIP	12
		I/O	6
		专有信息	6
		广播	3 个客户
	最小 RPI	100 ms (缺省)	
	最大 RPI	10000 ms	
	系统集成	工业以太网(EtherNet/IP)	EDS
罗克韦尔		Profile III 附件, 工厂面板 Talk SE	

IO 数据	输入(T → O)	设备状况和最高优先级的诊断信息 测量值: <ul style="list-style-type: none"> <li>▪ 16 个 AI (模拟量输入) +状态+单位</li> <li>▪ 8 个 DI (数字量输入) +状态</li> </ul>
	输出(O → T)	动作值: <ul style="list-style-type: none"> <li>▪ 4 个 AO (模拟量输出) +状态+单位</li> <li>▪ 8 个 DO (开关量输出) +状态</li> </ul>

**网页服务器**

网页服务器通过标准 WiFi、WLAN、LAN、GSM 或带用户自定义 IP 地址的 3G 路由器可以访问所有设备组态设置、测量值、诊断信息、日志和服务参数。

TCP 端口	80
支持功能	<ul style="list-style-type: none"> <li>▪ 远程控制的设备组态设置 (1 段)</li> <li>▪ 保存/恢复设备组态设置 (通过 SD 卡)</li> <li>▪ 输出日志 (文件格式: CSV、FDM)</li> <li>▪ 通过 DTM 或 Internet 浏览器访问网页服务器</li> <li>▪ 登录</li> <li>▪ 可以关闭网页服务器</li> </ul>

## 电源

**供电电压****CM442**

取决于变送器型号:

- 100...230 V AC ± 15 %, 50/60 Hz
- 24 V AC/DC +20/-15 %, 50/60 Hz

**CM444 和 CM448**

取决于变送器型号, :

- 100...230 V AC ± 15 %, 50/60 Hz
- 24 V DC +20 / -15 %

**注意****设备不带电源开关**

- ▶ 用户必须在设备附近安装断路保护器。
- ▶ 必须是开关或电源断路保护器, 且必须标识为设备的断路保护器。
- ▶ 在供电点, 对于 24 V 供电电压的设备, 电源必须通过双层或增强绝缘与危险带电电缆隔离。

**现场总线连接**

供电电压: 不适用

**功率消耗****CM442**

取决于供电电压

- 100...230 V AC 和 24 V AC:  
最大 55 VA
- 24 V DC:  
最大 22 W

**CM444 和 CM448**

取决于供电电压

- 100...230 V AC:  
最大 73 VA
- 24 V DC:  
最大 68 W

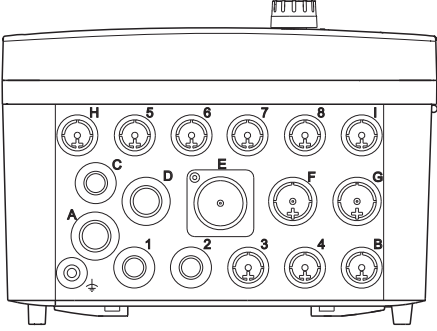
**保险丝**

不能更换

**过电压保护**


内置过电压保护/防雷保护, 符合 EN 61326 标准  
防护等级 1 和 3

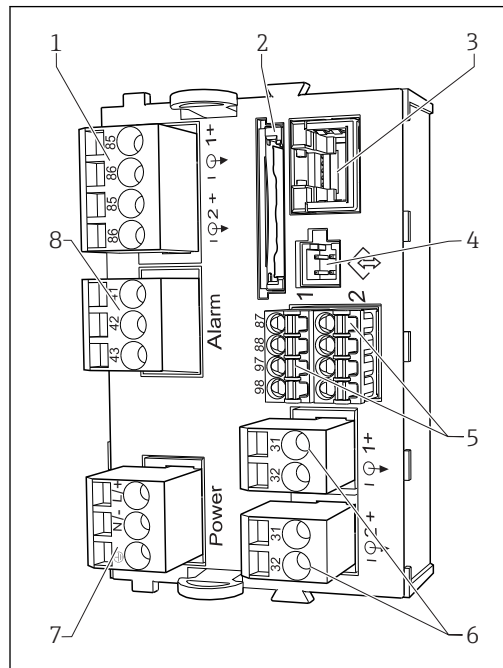
电缆入口

外壳底板上的电缆入口标识	合适缆塞
B、C、H、I、1-8	M16x1.5 mm / NPT3/8" / G3/8
A、D、F、G	M20x1.5 mm / NPT1/2" / G1/2
E	-
⊥	M12x1.5 mm
 <p style="text-align: right; font-size: small;">A0018025</p>	<p><b>推荐分配</b></p> <p>1...8 传感器 1...8                  A 电源                  B RS485 输入或 M12 DP/RS485                  C 未使用                  D、F、G 电流输出、输入及继电器                  H 未使用                  I RS485 输出或 M12 以太网                  E 禁止使用</p>

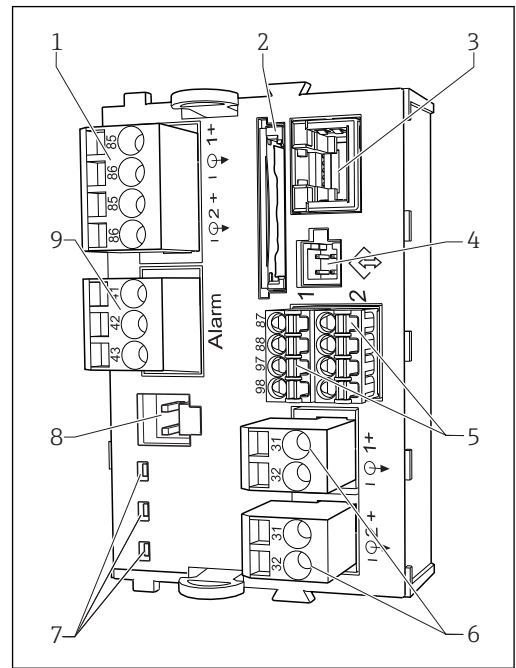
规格

缆塞	允许电缆直径
M16x1.5 mm	4...8 mm (0.16...0.32")
M12x1.5 mm	2...5 mm (0.08...0.20")
M20x1.5 mm	6...12 mm (0.24...0.48")
NPT3/8"	4...8 mm (0.16...0.32")
G3/8	4...8 mm (0.16...0.32")
NPT1/2"	6...12 mm (0.24...0.48")
G1/2	7...12 mm (0.28...0.48")

 仪表出厂时，缆塞已安装并使用 2 Nm 扭矩扳手拧紧。



A0012405



A0015871

图 13 BASE-H 或 BASE-L 基本模块(双通道型变送器)

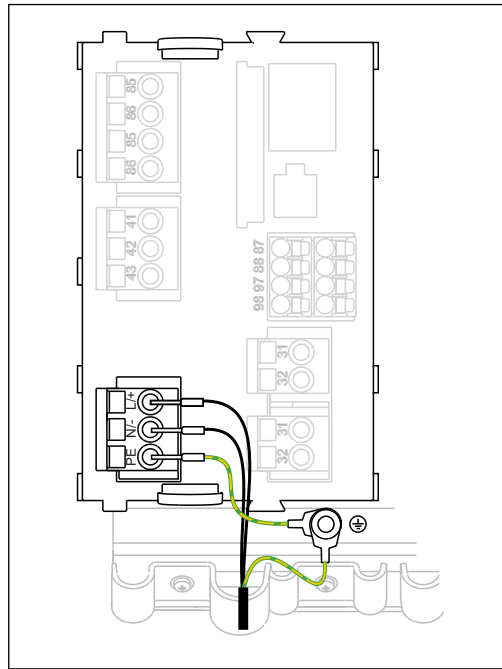
- 1 电源, 适用于带整体电缆的 Memosens 数字式传感器
- 2 SD 卡插槽
- 3 显示单元电缆插槽<sup>1)</sup>
- 4 服务接口
- 5 连接 2 个 Memosens 传感器
- 6 电流输出
- 7 电源连接
- 8 报警继电器连接

图 14 BASE-E 基本模块(四通型型和八通道型变送器)

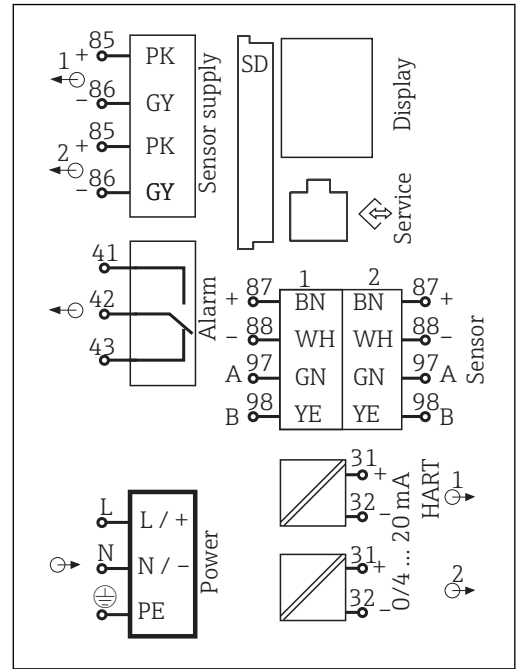
- 1 电源, 适用于带整体电缆的 Memosens 数字式传感器
- 2 SD 卡插槽
- 3 显示单元电缆插槽<sup>1)</sup>
- 4 服务接口
- 5 连接 2 个 Memosens 传感器
- 6 电流输出
- 7 LED 指示灯
- 8 内部供电电缆插槽<sup>1)</sup>
- 9 报警继电器连接

<sup>1)</sup>变送器内部连接。禁止断开插头!

CM442 的供电电压连接



A0015825



A0012404

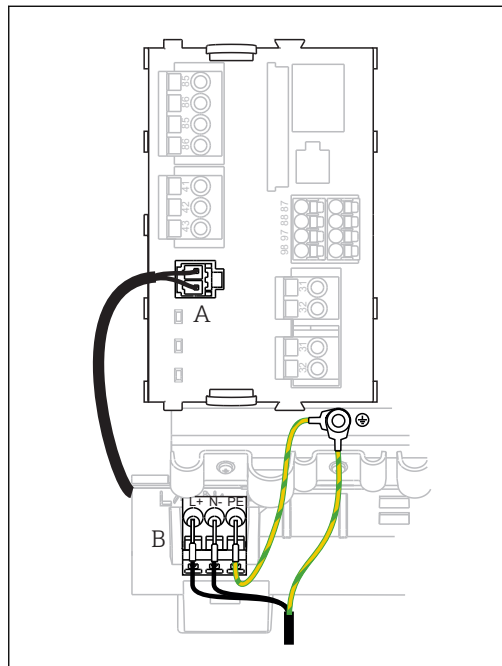
15 在 BASE-H 或 BASE-L 模块上接入供电电压

16 BASE-H 或-L 模块的完整接线示意图

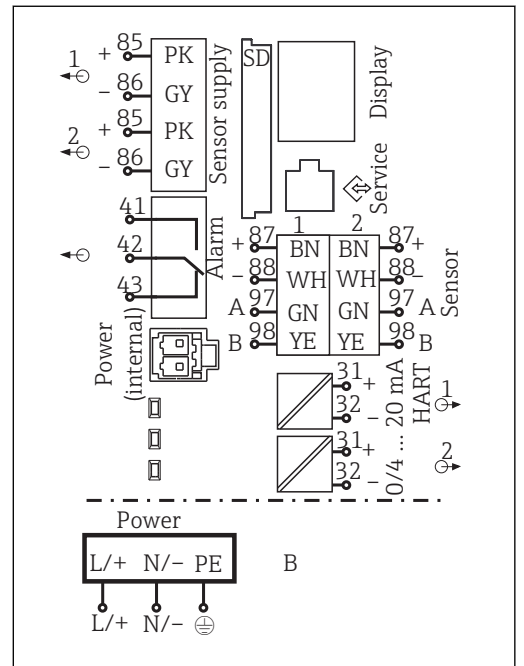
H 供电单元: 100...230 VAC

L 供电单元: 24 VAC 或 24 V DC

CM444 和 CM448 的供电电压连接



A0015872



A0015873

17 BASE-E

18 BASE-E 模块和外接电源(B)的完整接线图

A 内部供电电缆

B 外接供电单元

## 连接可选模块

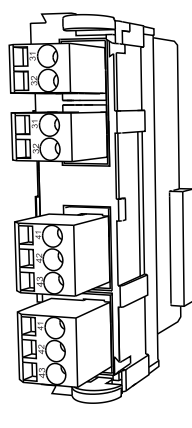
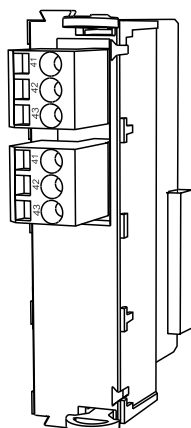
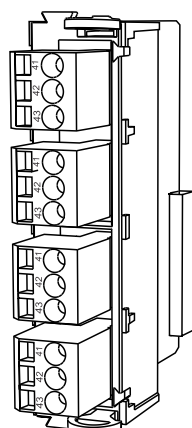
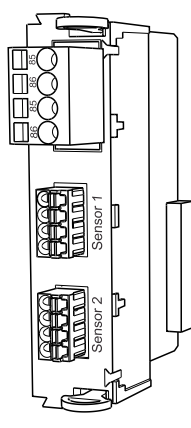
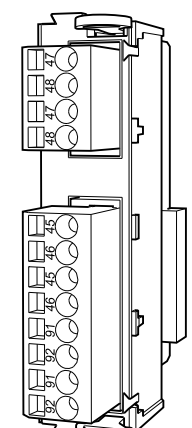
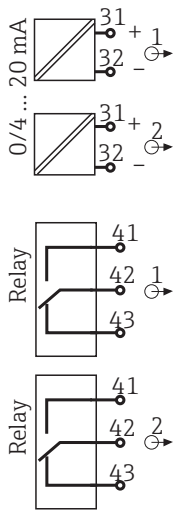
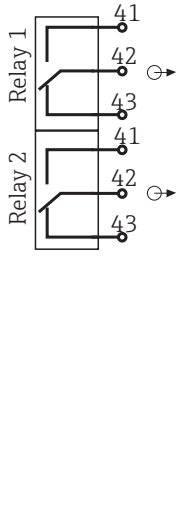
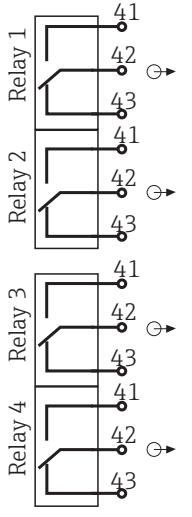
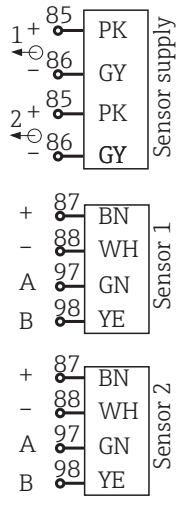
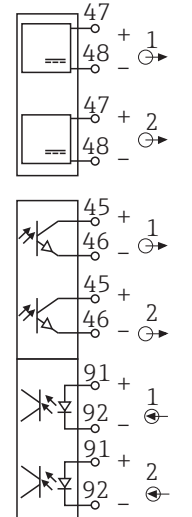
安装有扩展模块的仪表可以订购附加功能。

**注意****非法硬件组合 (电源冲突)**

聚热或过载会导致错误测量或测量点整体故障

- ▶ 需要进行控制器功能扩展时，务必确保采用允许的硬件组合类型（Configurator 产品选型软件：[www.endress.com/CM442](http://www.endress.com/CM442) 或.../CM444 或.../CM448）。
- ▶ 需要将 CM442 升级至 CM444 或 CM448 时，必须安装扩展供电单元和扩展背板。也必须使用基本模块 BASE-E。
- ▶ 所有电流输入和输出的总和不得超过 8。
- ▶ 确保最多使用两个“DIO”模块。禁止使用超过两个“DIO”模块。
- ▶ 如有任何问题，敬请联系 Endress+Hauser 当地销售中心。

## 模块概述

模块名称				
AOR	2R	4R	2DS	DIO
				
<ul style="list-style-type: none"> <li>■ 2 路 0/4...20mA 模拟量输出</li> <li>■ 2 路继电器</li> <li>■ 订货号: 71111053</li> </ul>	<ul style="list-style-type: none"> <li>■ 2 路继电器</li> <li>■ 订货号: 71125375</li> </ul>	<ul style="list-style-type: none"> <li>■ 4 路继电器</li> <li>■ 订货号: 71125376</li> </ul>	<ul style="list-style-type: none"> <li>■ 2 路数字式传感器输入</li> <li>■ 2 路数字式传感器的电源系统</li> <li>■ 订货号: 71135631</li> </ul>	<ul style="list-style-type: none"> <li>■ 2 路数字量输入</li> <li>■ 2 路数字量输出，带附加电压</li> <li>■ 订货号: 71135638</li> </ul>
				

模块名称				
2AO	4AO	2AI	485	ETH
<ul style="list-style-type: none"> <li>2 路 0/4...20mA 模拟量输出</li> <li>订货号: 71135632</li> </ul>	<ul style="list-style-type: none"> <li>4 路 0/4...20mA 模拟量输出</li> <li>订货号: 71135633</li> </ul>	<ul style="list-style-type: none"> <li>2 路 0/4...20mA 模拟量输出</li> <li>订货号: 71135639</li> </ul>	<ul style="list-style-type: none"> <li>以太网 (Web 服务器或 Modbus TCP)</li> <li>5 V 电源, 适用于 PROFIBUS DP 端接</li> <li>RS485 (PROFIBUS DP 或 Modbus RS485)</li> <li>订货号: 71135634</li> </ul>	<ul style="list-style-type: none"> <li>Web 服务器和 Ethernet/IP 或 Modbus TCP</li> <li>订货号: 71272410</li> </ul>

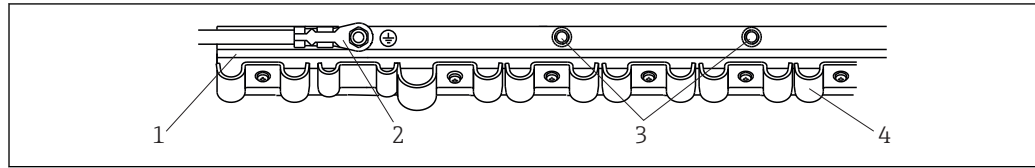


**PROFIBUS DP (485 模块)**

在连接头中跳线连接接头 95、96 和 99。确保连接头断开时 PROFIBUS 通信不会中断。



## 保护性接地连接



A0025171

图 19 电缆安装导轨及相关功能示意图

- |                     |                     |
|---------------------|---------------------|
| 1 电缆安装导轨            | 3 附加接地螺栓            |
| 2 螺栓（保护性接地连接，中央接地点） | 4 电缆固定夹（固定传感器电缆并接地） |

## 传感器连接

## Memosens 数字式传感器

传感器类型	传感器电缆	传感器
数字式传感器，不带附加内部电源	带插头连接，采用感应式信号传输	<ul style="list-style-type: none"> <li>▪ pH 电极</li> <li>▪ ORP 电极</li> <li>▪ 组合电极</li> <li>▪ 溶解氧传感器（覆膜法和荧光法）</li> <li>▪ 电导式电导率传感器</li> <li>▪ 余氯传感器（消毒剂）</li> </ul>
	整体电缆	电感式电导率传感器
数字式传感器，带附加内部电源	整体电缆	<ul style="list-style-type: none"> <li>▪ 浊度传感器</li> <li>▪ 污泥界面测量传感器</li> <li>▪ 光谱吸收系数(SAC)测量传感器</li> <li>▪ 硝酸盐传感器</li> <li>▪ 荧光法溶解氧传感器</li> <li>▪ 离子选择电极</li> </ul>

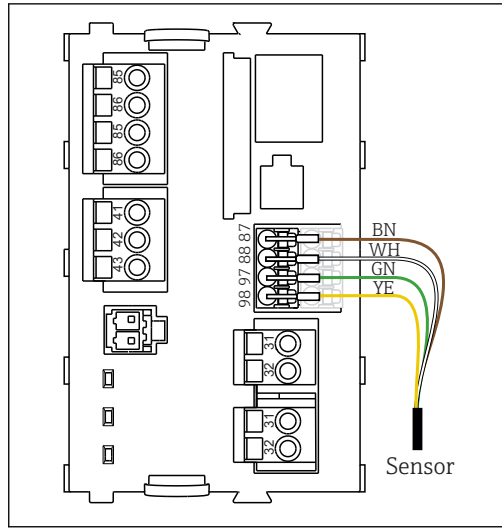
## 连接 CUS71D 传感器时，遵守以下规则：

- CM442
  - 仅允许连接一个 CUS71D；不允许连接其他传感器。
  - 第二路传感器输入不能用于其他类型的传感器。
- CM444
  - 无限制。所有传感器输入均可按需使用。
- CM448
  - 连接 CUS71D 时传感器的输入数量受限，不得超过 4 个。
  - 所有 4 路输入均可用于 CUS71D 传感器。
  - CUS71D 和其他传感器的组合不受限制，连接传感器总数不得超过 4 个。

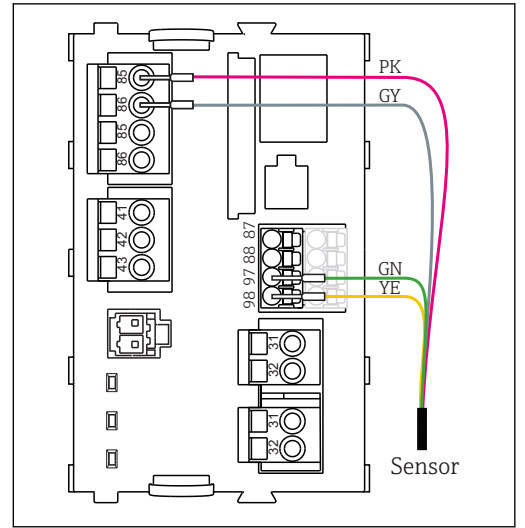
## 连接方式

- 将传感器电缆直接连接至传感器模块 2DS 或基本模块 L、H 或 E (→ 图 20 ff.) 的连接端子
- 可选：传感器电缆插头连接至仪表底部的 M12 传感器插座。  
采用此类连接方式时，仪表在出厂前已经完成接线 (→ 图 23)。

直接连接传感器电缆



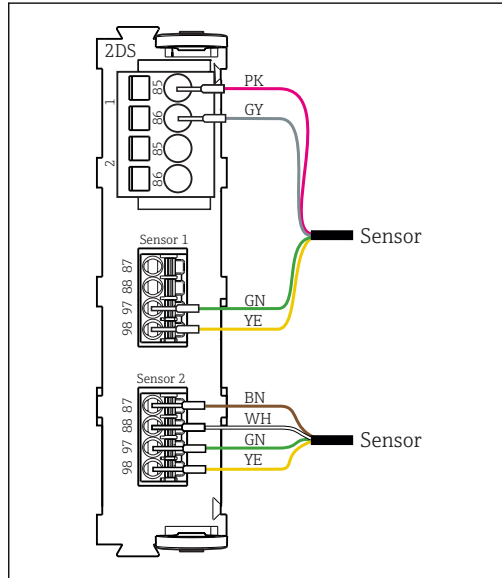
A0023038



A0023039

20 数字式传感器，不带附加电源

21 数字式传感器，带附加电源



A0033206

22 数字式传感器，传感器模块 2DS 带/不带附加电源

## 连接，通过 M12 插头连接

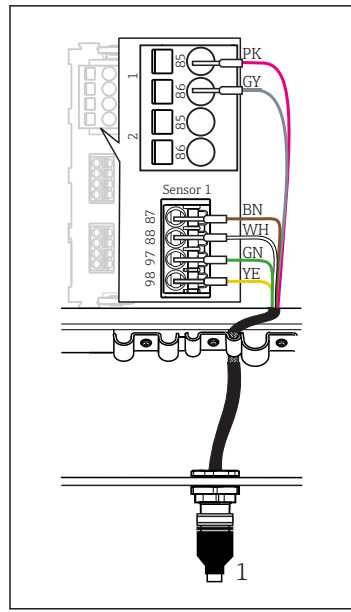


图 23 M12 插头连接 (例如: 在传感器模块上)

1 带 M12 连接头的传感器电缆

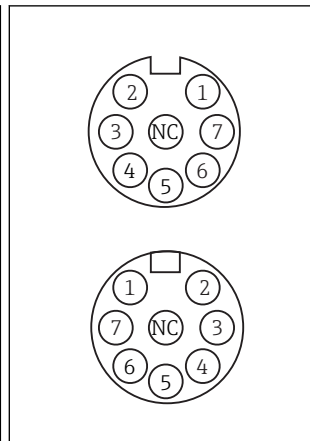


图 24 M12 分配图; 上图: 插座; 下图: 连接头 (均为俯视图)

- 1 粉色 (24 V)
- 2 灰色 (24 V 接地)
- 3 棕色 (3 V)
- 4 白色 (3 V 接地)
- 5 绿色 (Memosens)
- 6 黄色 (Memosens)
- 7 未连接

带预安装 M12 插槽的仪表型号在出厂时已经完成接线。M12 插槽可作为附件订购，参照接线图将 M12 插槽安装在外壳底板的合适缆塞开孔中，电缆连接至传感器的 Memosens 接线端子或基本模块。

## 连接传感器

► 将传感器电缆接头 (部件 1) 直接插入 M12 插槽中。

请注意以下几点:

- 变送器内部接线始终相同，与连接至 M12 插槽的传感器类型无关 (即插即用)。
- 信号电缆和供电电缆均连接至传感器插头中，其中粉色和灰色供电电缆已使用 (例如: 连接光学传感器) 或未使用 (例如: pH 电极或 ORP 电极)。

## 性能参数

## 响应时间

## 电流输出

$t_{90} = \text{max. } 500 \text{ ms}$ , 电流从 0 mA 上升至 20 mA

## 电流输入

$t_{90} = \text{max. } 330 \text{ ms}$ , 电流从 0 mA 上升至 20 mA

## 数字量输入和输出

$t_{90} = \text{max. } 330 \text{ ms}$ , 从低电平上升至高电平

## 参考温度

25 °C (77 °F)

## 传感器输入的测量误差

→ 参考连接传感器的文档资料

## 电流输入和输出的测量误差

## 典型测量误差:

< 20  $\mu\text{A}$  (电流值: < 4 mA)  
< 50  $\mu\text{A}$  (电流值: 4...20 mA)  
均在 25 °C (77 °F)

## 附加测量误差取决于温度:

< 1.5  $\mu\text{A/K}$

## 数字量输入和输出的频率测量误差

$\leq 1\%$

## 电流输入和输出的分辨率

< 5  $\mu\text{A}$

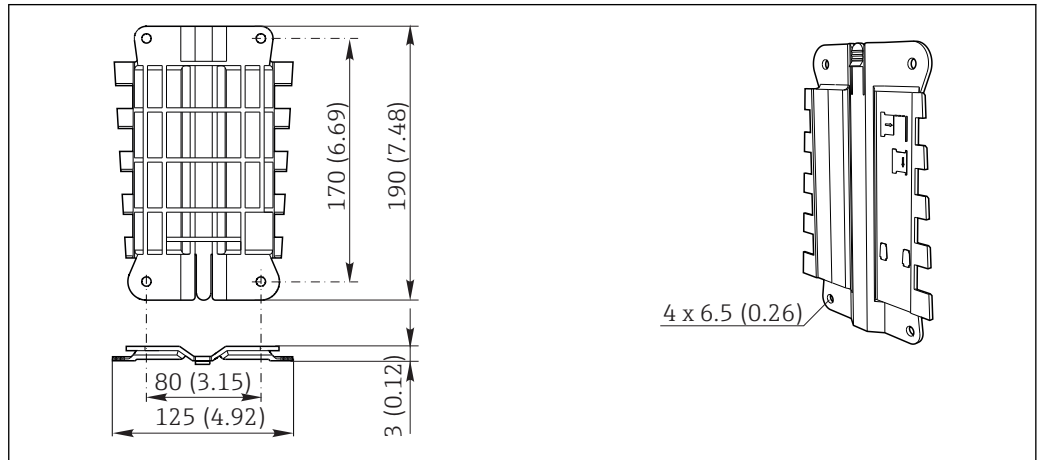
## 重复性

→ 参考连接传感器的文档资料

## 安装

安装条件

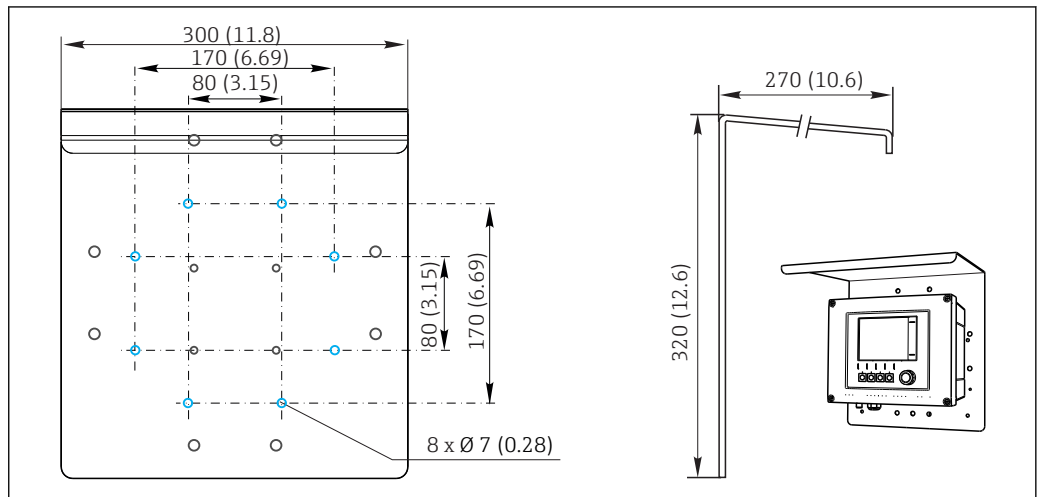
安装板



A0012426

图 25 安装板的外形尺寸示意图, 单位: mm (inch)

防护罩



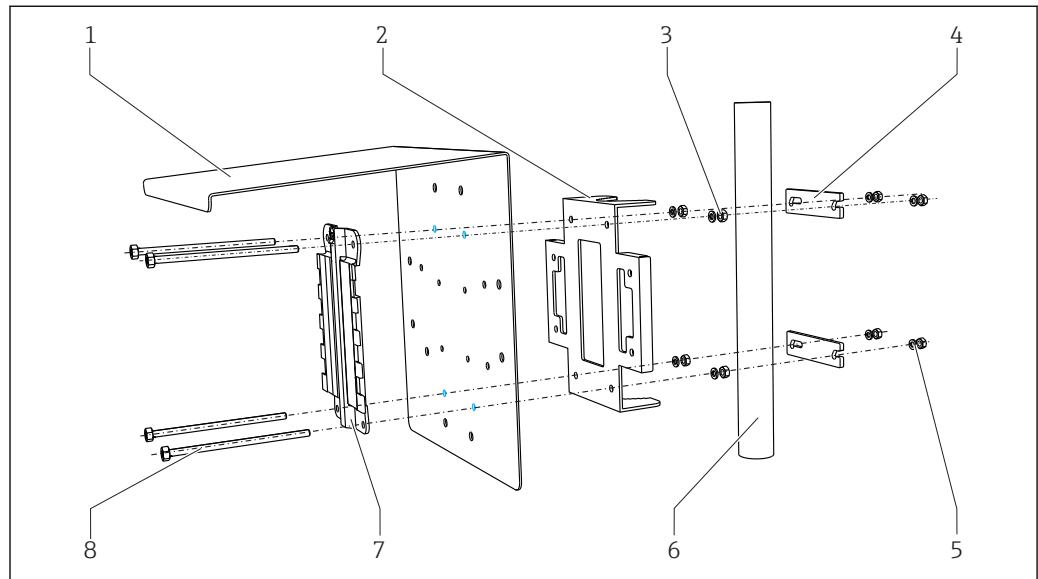
A0012428

图 26 防护罩的外形尺寸示意图, 单位: mm (inch)

安装

柱式安装

**i** 在管道、立柱或护栏上（方形或圆形、夹持范围为 20...61 mm (0.79...2.40")）安装仪表时需要使用柱式安装套件（可选）。

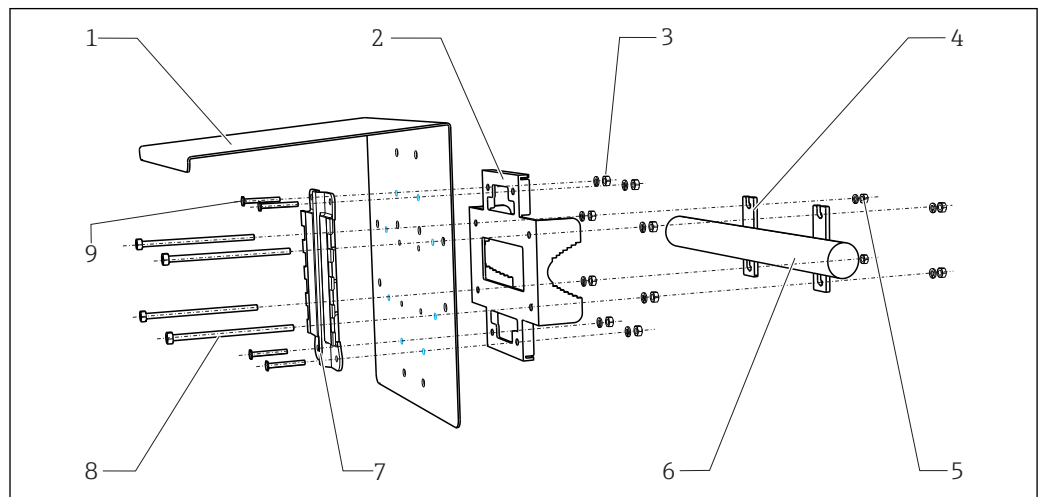


A0033044

图 27 柱式安装示意图

- |                   |                   |
|-------------------|-------------------|
| 1 防护罩（可选）         | 5 弹簧垫圈和螺母（柱式安装套件） |
| 2 柱式安装底板（柱式安装套件）  | 6 管道或护栏（圆形/方形）    |
| 3 弹簧垫圈和螺母（柱式安装套件） | 7 安装底板            |
| 4 管道固定夹（柱式安装套件）   | 8 螺杆（柱式安装套件）      |

导轨安装



A0012668

图 28 护栏安装

- |                   |                |
|-------------------|----------------|
| 1 防护罩（可选）         | 6 管道或护栏（圆形/方形） |
| 2 柱式安装底板（柱式安装套件）  | 7 安装底板         |
| 3 弹簧垫圈和螺母（柱式安装套件） | 8 螺杆（柱式安装套件）   |
| 4 管道固定夹（柱式安装套件）   | 9 螺丝（柱式安装套件）   |
| 5 弹簧垫圈和螺母（柱式安装套件） |                |

壁式安装

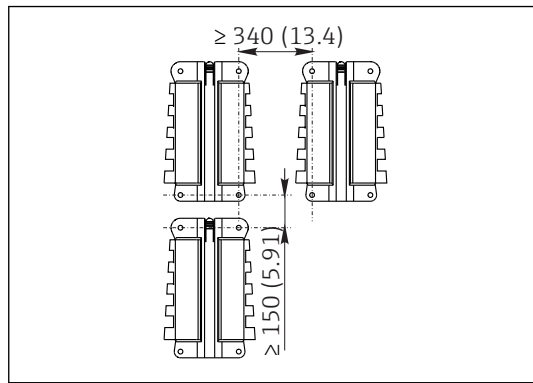


图 29 安装间距示意图; 单位: mm (inch)

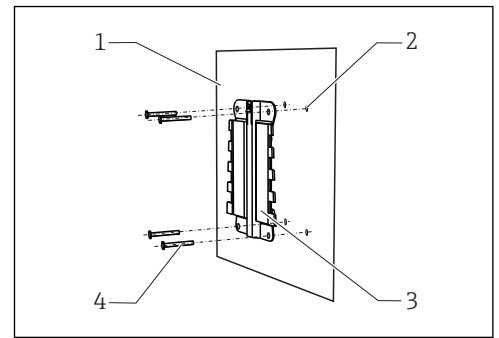


图 30 壁式安装示意图

- 1 墙壁
- 2 4 个钻孔 <sup>1)</sup>
- 3 安装背板
- 4 Ø 6 mm 螺丝 (非标准供货件)

<sup>1)</sup>钻孔大小与所使用的墙壁插座相关。墙壁插座和螺丝由用户自备。

环境条件

环境温度

**CM442**

-20...60 °C (0...140 °F)

**CM444**

■ 通常为-20...55 °C (0...130 °F), 不适用于以下软件包

■ -20...50 °C (0...120 °F), 适用于下列应用软件包:

- CM444-\*\*M40A7FI\*\*\*\*\*+...
- CM444-\*\*M40A7FK\*\*\*\*\*+...
- CM444-\*\*N40A7FI\*\*\*\*\*+...
- CM444-\*\*N40A7FK\*\*\*\*\*+...
- CM444-\*\*M4AA5F4\*\*\*\*\*+...
- CM444-\*\*M4AA5FF\*\*\*\*\*+...
- CM444-\*\*M4AA5FH\*\*\*\*\*+...
- CM444-\*\*M4AA5FI\*\*\*\*\*+...
- CM444-\*\*M4AA5FK\*\*\*\*\*+...
- CM444-\*\*M4AA5FM\*\*\*\*\*+...
- CM444-\*\*M4BA5F4\*\*\*\*\*+...
- CM444-\*\*M4BA5FF\*\*\*\*\*+...
- CM444-\*\*M4BA5FH\*\*\*\*\*+...
- CM444-\*\*M4BA5FI\*\*\*\*\*+...
- CM444-\*\*M4BA5FK\*\*\*\*\*+...
- CM444-\*\*M4BA5FM\*\*\*\*\*+...
- CM444-\*\*M4DA5F4\*\*\*\*\*+...
- CM444-\*\*M4DA5FF\*\*\*\*\*+...
- CM444-\*\*M4DA5FH\*\*\*\*\*+...
- CM444-\*\*M4DA5FI\*\*\*\*\*+...
- CM444-\*\*M4DA5FK\*\*\*\*\*+...
- CM444-\*\*M4DA5FM\*\*\*\*\*+...

**CM448**

- 通常为-20...55 °C (0...130 °F), 不适用于以下软件包
- -20...50 °C (0...120 °F), 适用于下列应用软件包:
  - CM448-\*\*\*6AA\*\*\*\*\*+...
  - CM448-\*\*\*8A4\*\*\*\*\*+...
  - CM448-\*\*\*8A5\*\*\*\*\*+...
  - CM448-\*\*28A3\*\*\*\*\*+...
  - CM448-\*\*38A3\*\*\*\*\*+...
  - CM448-\*\*48A3\*\*\*\*\*+...
  - CM448-\*\*58A3\*\*\*\*\*+...
  - CM448-\*\*68A3\*\*\*\*\*+...
  - CM448-\*\*26A5\*\*\*\*\*+...
  - CM448-\*\*36A5\*\*\*\*\*+...
  - CM448-\*\*46A5\*\*\*\*\*+...
  - CM448-\*\*56A5\*\*\*\*\*+...
  - CM448-\*\*66A5\*\*\*\*\*+...
  - CM448-\*\*22A7\*\*\*\*\*+...
  - CM448-\*\*32A7\*\*\*\*\*+...
  - CM448-\*\*42A7\*\*\*\*\*+...
  - CM448-\*\*52A7\*\*\*\*\*+...
  - CM448-\*\*62A7\*\*\*\*\*+...
  - CM448-\*\*A6A5\*\*\*\*\*+...
  - CM448-\*\*A6A7\*\*\*\*\*+...
  - CM448-\*\*B6A5\*\*\*\*\*+...
  - CM448-\*\*B6A7\*\*\*\*\*+...
  - CM448-\*\*C6A5\*\*\*\*\*+...
  - CM448-\*\*C6A7\*\*\*\*\*+...
  - CM448-\*\*D6A5\*\*\*\*\*+...
  - CM448-\*\*D6A7\*\*\*\*\*+...

储存温度	-40...+80 °C (-40...175 °F)																										
湿度	10...95%, 无冷凝																										
防护等级	IP 66/67, 气密性和耐腐蚀性符合 NEMA TYPE 4X 标准																										
抗振性	<p><b>环境测试</b>          基于 DIN EN 60068-2 的振动测试, 2008 年 10 月          基于 DIN EN 60654-3 的振动测试, 1998 年 10 月</p> <p><b>立柱或管道安装</b></p> <table border="0"> <tr> <td>频率范围</td> <td colspan="2">10 - 500 Hz (正弦)</td> </tr> <tr> <td>振幅</td> <td>10 - 57.5 Hz:</td> <td>0.15 mm</td> </tr> <tr> <td></td> <td>57.5 - 500 Hz:</td> <td>2 g<sup>1)</sup></td> </tr> <tr> <td>测试持续时间</td> <td colspan="2">10 个频率周期/空间坐标轴, 在三维空间坐标轴上(1 oct./min)</td> </tr> </table> <p><b>壁式安装</b></p> <table border="0"> <tr> <td>频率范围</td> <td colspan="2">10 - 150 Hz (正弦)</td> </tr> <tr> <td>振幅</td> <td>10 - 12.9 Hz:</td> <td>0.75 mm</td> </tr> <tr> <td></td> <td>12.9 - 150 Hz:</td> <td>0.5 g<sup>1)</sup></td> </tr> <tr> <td>测试持续时间</td> <td colspan="2">10 个频率周期/空间坐标轴, 在三维空间坐标轴上(1 oct./min)</td> </tr> </table> <p>1) g ... 重力加速度(1 g ≈ 9.81 m/s<sup>2</sup>)</p>			频率范围	10 - 500 Hz (正弦)		振幅	10 - 57.5 Hz:	0.15 mm		57.5 - 500 Hz:	2 g <sup>1)</sup>	测试持续时间	10 个频率周期/空间坐标轴, 在三维空间坐标轴上(1 oct./min)		频率范围	10 - 150 Hz (正弦)		振幅	10 - 12.9 Hz:	0.75 mm		12.9 - 150 Hz:	0.5 g <sup>1)</sup>	测试持续时间	10 个频率周期/空间坐标轴, 在三维空间坐标轴上(1 oct./min)	
频率范围	10 - 500 Hz (正弦)																										
振幅	10 - 57.5 Hz:	0.15 mm																									
	57.5 - 500 Hz:	2 g <sup>1)</sup>																									
测试持续时间	10 个频率周期/空间坐标轴, 在三维空间坐标轴上(1 oct./min)																										
频率范围	10 - 150 Hz (正弦)																										
振幅	10 - 12.9 Hz:	0.75 mm																									
	12.9 - 150 Hz:	0.5 g <sup>1)</sup>																									
测试持续时间	10 个频率周期/空间坐标轴, 在三维空间坐标轴上(1 oct./min)																										
电磁兼容性 (EMC)	干扰发射和抗干扰能力符合 EN 61326-1:2013 标准, A 类工业区																										
电气安全性	IEC 61010-1, I 类设备 低压: 过电压等级 II 环境条件 < 海拔 3000 m (< 9840 ft)																										
污染等级	产品污染等级 4。																										

环境压力补偿

GORE-TEX 过滤器用作压力补偿单元。  
确保环境压力补偿和 IP 防护等级。

机械结构

外形尺寸

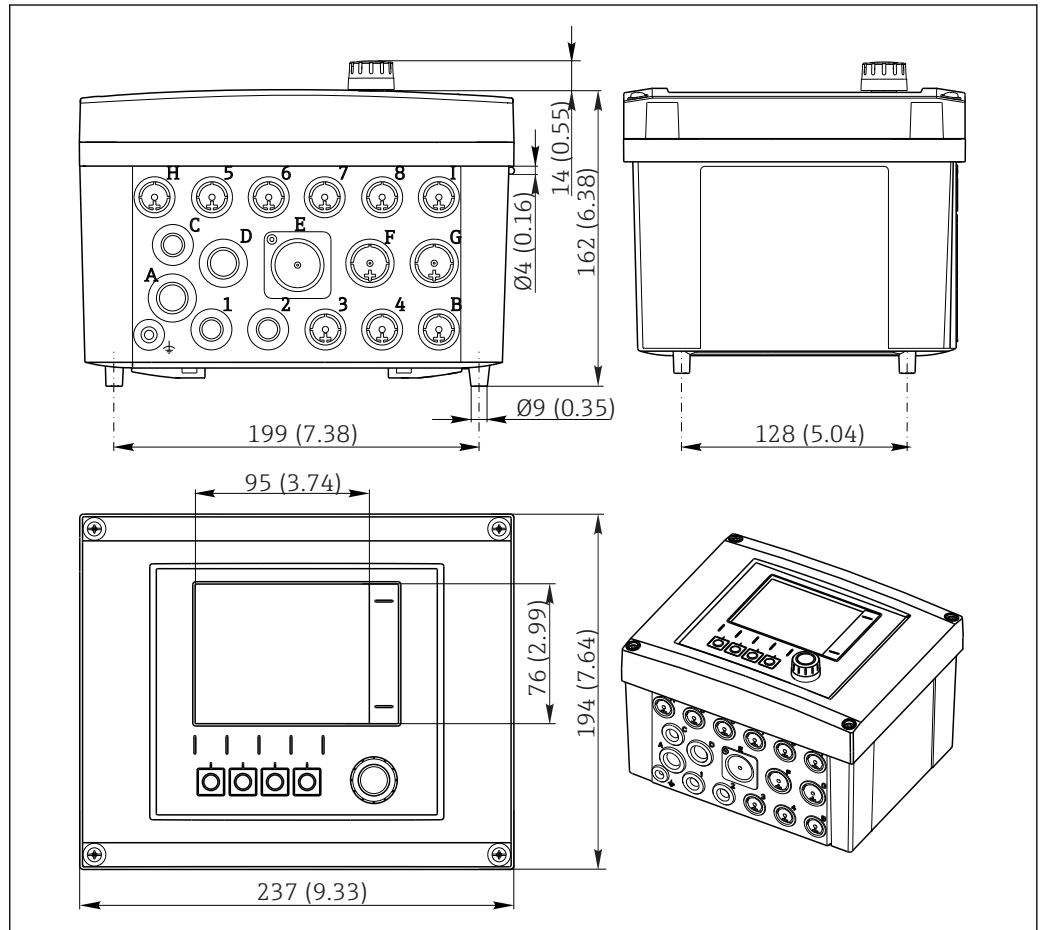


图 31 现场型外壳的外形尺寸示意图, 单位: mm (inch)

重量

整台仪表 约 2.1 kg (4.63 lbs), 取决于变送器型号  
 单个模块 约 0.06 kg (0.13 lbs)  
 SD 卡 最大 5 g (0.17 oz)

材质

外壳底座	PC-FR
显示屏盖板	PC-FR
显示屏薄膜和操作按键	PE
外壳密封圈	EPDM
模块侧面板	PC-FR
模块盖	PBT GF30 FR
电缆安装导轨	PBT GF30 FR, 不锈钢 1.4301 (AISI304)
固定夹	不锈钢 1.4301 (AISI304)
螺纹紧固件	不锈钢 1.4301 (AISI304)
缆塞	聚酰胺 V0, 符合 UL94 标准



## 可操作性

### 单元

图形化显示:

- 分辨率: 240 x 160 像素
- 背光显示, 可关闭
- 红色背景显示, 提醒用户注意错误
- 半透显示技术, 即使在强光照条件下仍能以最大对比度显示
- 用户自定义测量菜单, 用户可以始终跟踪重要应用参数

### 操作方法

简单的结构式操作菜单建立了新标准:

- 操作直观, 带飞梭旋钮和操作按键
- 应用类测量选项的快速设置
- 全中文显示, 设置和诊断简便
- 每台仪表均可订购多种语言



图 32 操作简便

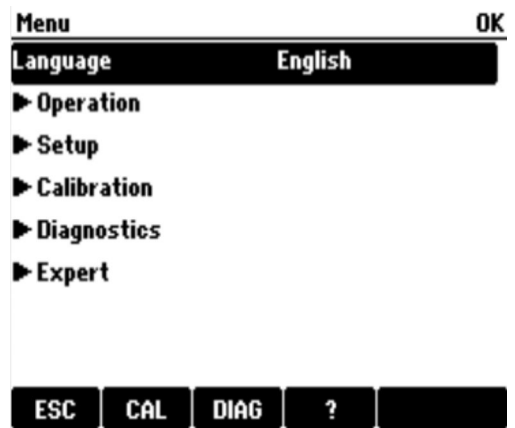


图 33 全中文菜单

### 进行现场操作

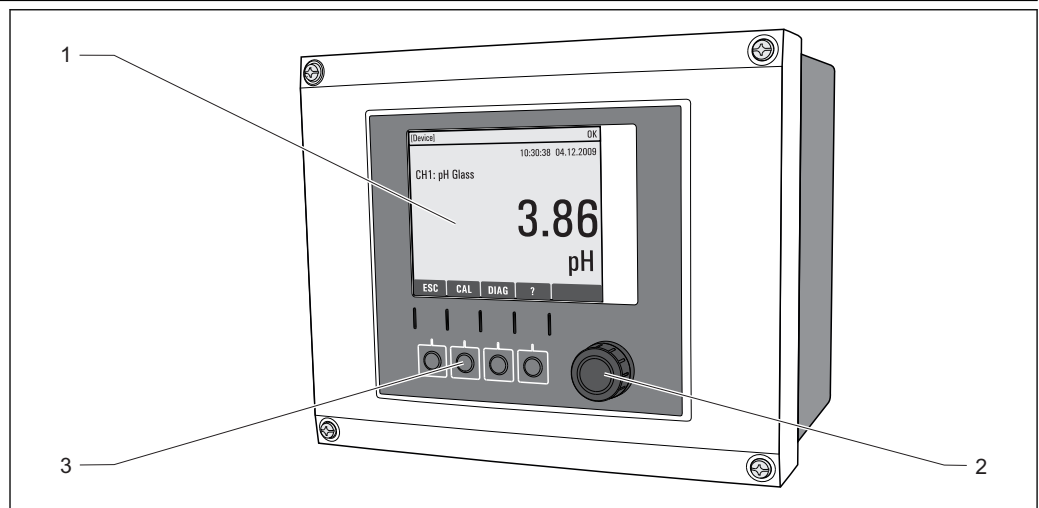
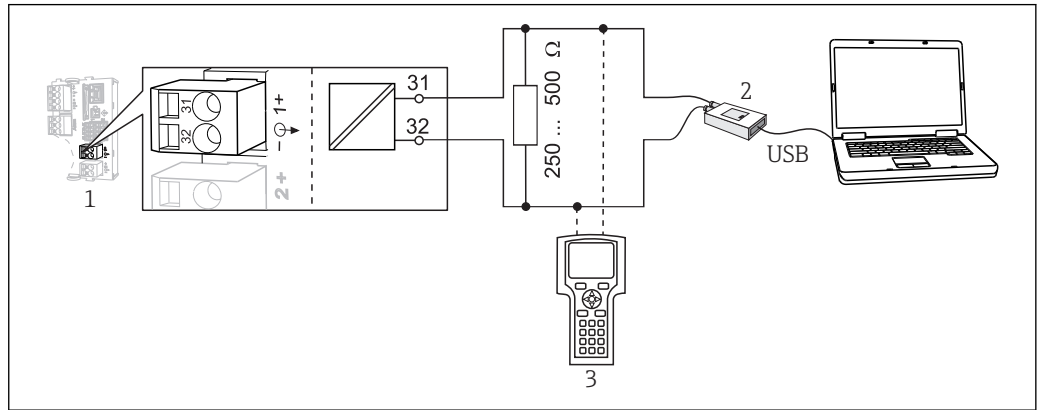


图 34 操作概述

- 1 显示屏 (报警状态下红色背景显示)
- 2 飞梭旋钮 (快进/慢退和按下/保持功能)
- 3 操作按键 (具体功能与菜单位置相关)

远程操作

通过 HART 通信操作(例如: 使用 HART 调制解调器和 FieldCare)

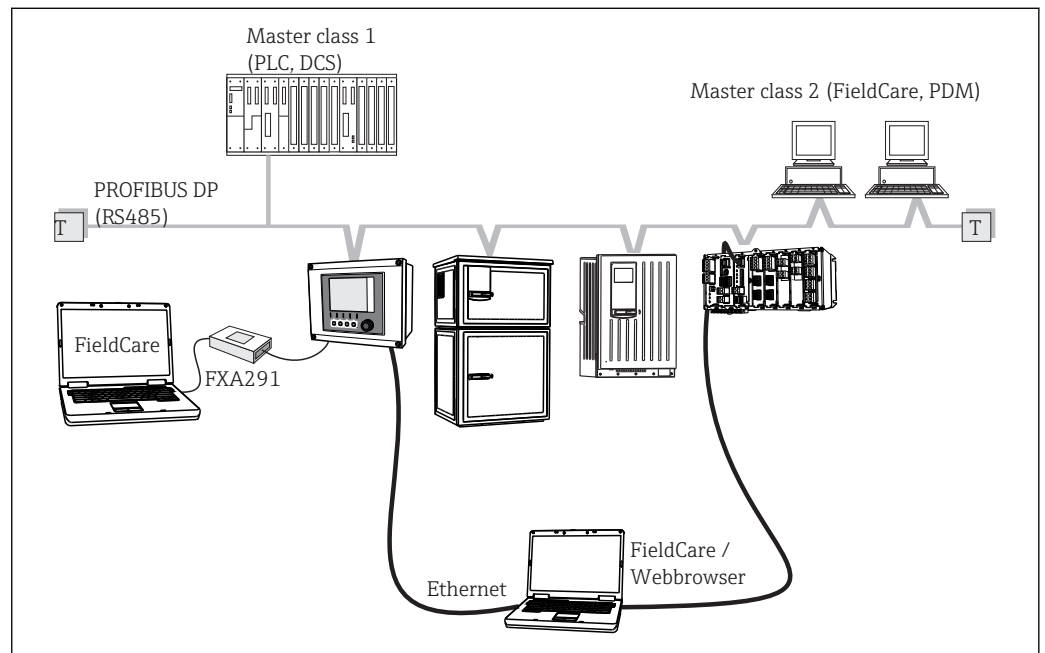


A0028995

35 HART 通信, 使用调制解调器

- 1 设备基本模块 Base L、H 或 E: HART 电流输出 1
  - 2 HART 调制解调器, 连接个人计算机, 例如: Commubox FXA191 (RS232)或 FXA195<sup>1)</sup> (USB)
  - 3 HART 手操器
- <sup>1)</sup>开关位置“ON” (替换电阻)

通过 PROFIBUS DP 通信操作

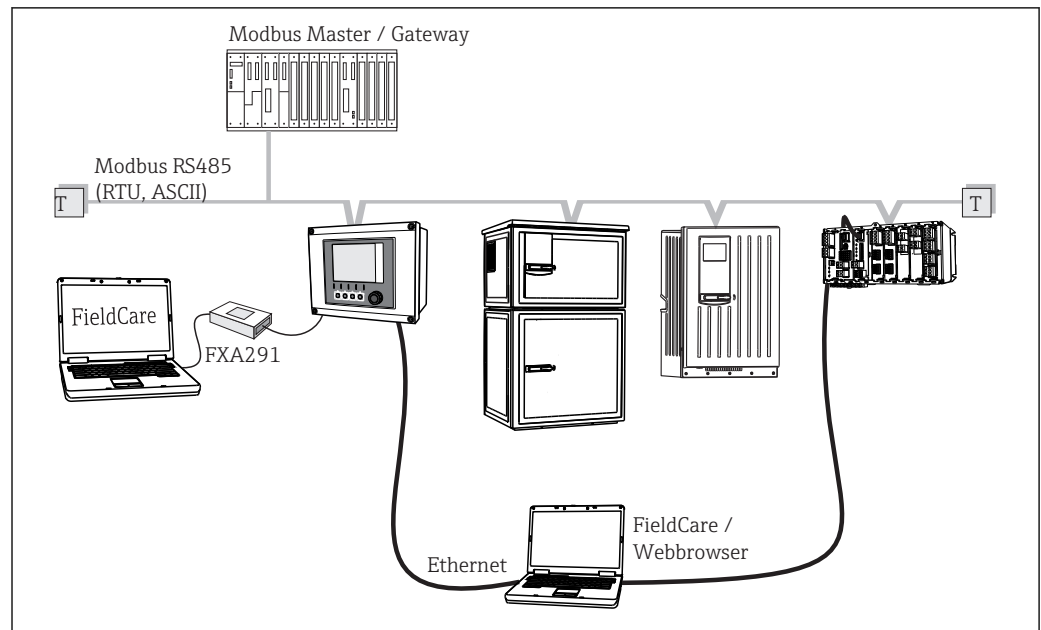


A0028991

36 PROFIBUS DP

T 终端电阻

## 通过 Modbus RS485 通信操作

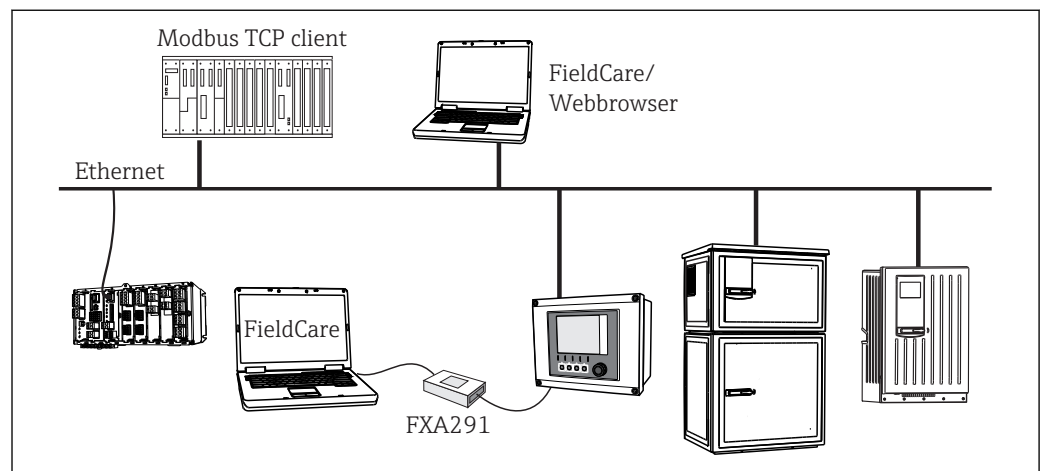


A0028993

图 37 Modbus RS485

T 终端电阻

## 通过以太网/ Web 服务器/Modbus TCP/工业以太网(EtherNet/IP)通信操作



A0028994

图 38 Modbus TCP 和/或工业以太网(EtherNet/IP)

## 语言应用

在产品选型表中选择的语言为工厂预设的操作语言。所有其他语言可以通过菜单选择。

- 英文(US)
- 德文
- 中文(简体中文, 中国)
- 捷克文
- 荷兰文
- 法文
- 意大利文
- 日文
- 波兰文
- 葡萄牙文
- 俄文
- 西班牙文
- 瑞典文
- 土耳其文


- 匈牙利文
- 克罗地亚文
- 越南文

通过产品选型表检查可选其他语言，[www.endress.com/CM442](http://www.endress.com/CM442)、[CM444](http://www.endress.com/CM444) 或 [CM448](http://www.endress.com/CM448)。

## 证书和认证

<b>CE认证</b>	产品符合欧共体标准的一致性要求。因此，遵守 EU 准则的法律要求。制造商确保贴有CE标志的仪表均成功通过了所需测试。
<b>EAC 认证</b>	产品通过 TP TC 004/2011 和 TP TC 020/2011 准则的认证，可以在欧洲经济区(EEA)中使用。产品上带 EAC 一致性标签。
<b>cCSAus 认证</b>	产品符合“CLASS 2252 06: 过程控制设备”和“CLASS 2252 86: 过程控制设备”标准的要求。通过加拿大和美国标准测试：CAN/CSA-C22.2 No. 61010-1-12 UL Std. No. 61010-1 (第 3 版)。
<b>FM/CSA 认证</b>	<p><b>仅适用于 CM442</b></p> <p>仪表的设计和测试遵循下列标准：</p> <ul style="list-style-type: none"> <li>▪ FM3600</li> <li>▪ FM3611</li> <li>▪ FM3810</li> <li>▪ ANSI/ISA NEMA250</li> <li>▪ ANSI/IEC 60529</li> <li>▪ CAN/CSA-C22.2 No. 0</li> <li>▪ CAN/CSA C22.2 No. 94</li> <li>▪ CSA Std. C22.2 No. 213</li> <li>▪ CAN/CSA-C22.2 No. 61010-1</li> <li>▪ CAN/CSA-C22.2 No. 60529</li> <li>▪ UL Std. No. 61010-1</li> <li>▪ ISA S82.02.01</li> </ul>
<b>MCERTS 认证</b>	<p><b>仅适用于 CM442</b></p> <p>仪表已通过 Sira 认证服务机构评审，符合“MCERTS 持续水监测设备性能标准，第二部分：在线分析仪，3.1 版，2010 年 8 月”；认证号：Sira MC140246/01。</p>

## 订购信息

<b>产品主页</b>	<p><a href="http://www.endress.com/cm442">www.endress.com/cm442</a></p> <p><a href="http://www.endress.com/cm444">www.endress.com/cm444</a></p> <p><a href="http://www.endress.com/cm448">www.endress.com/cm448</a></p>
<b>Configurator 产品选型软件</b>	<p>在产品主页中，产品图的右侧有“Configuration”按钮 <b>配置</b>。</p> <ol style="list-style-type: none"> <li>1. 点击按钮。 <ul style="list-style-type: none"> <li>↳ 在独立窗口中打开 Configurator 产品选型软件。</li> </ul> </li> <li>2. 按需选择所有选项，完成设备设置。 <ul style="list-style-type: none"> <li>↳ 得到有效完整的设备订货号。</li> </ul> </li> <li>3. 以 PDF 或 Excel 文件输出订货号。正确点击选择窗口右上方的按钮操作。</li> </ol> <p> 许多产品还提供产品的 CAD 图或二维图形下载选项。点击标签 <b>CAD</b>，并在下拉菜单中选择所需文件类型。</p>

**供货清单**

供货清单包括:

- 多通道控制器, 1 台
- 安装板, , 1 块
- 接线标签 (出厂时粘贴在显示单元盖板内), 1 张
- 《简明操作指南》(印刷版), 与订购的仪表显示语言一致, 1 本

**附件**

以下为本文档发布时可提供的重要附件。未列举附件的详细信息请联系 Endress+Hauser 当地销售中心。

**防护罩****CYY101**

- 防护罩, 适用于现场设备
- 现场安装时必须安装
- 材料: 不锈钢 1.4301 (AISI 304)
- 订货号: CYY101-A

**柱式安装套件****CM44x 的柱式安装套件**

- 用于将现场外壳固定在水平管道和立柱上
- 订货号: 71096920

**测量电缆****CYK10 Memosens 数据电缆**

- 适用于 Memosens 数字式传感器
- 产品主页上的 Configurator 产品选型软件: [www.endress.com/cyk10](http://www.endress.com/cyk10)



《技术资料》TI00118C

**Memosens 数据电缆 CYK11**

- 延长电缆, 适用于 Memosens 数字式传感器
- 产品主页上的 Configurator 产品选型软件: [www.endress.com/cyk11](http://www.endress.com/cyk11)



《技术资料》TI00118C

**传感器****玻璃电极****Orbisint CPS11D**

- pH 电极, 用于过程测量
- 可选 SIL 型, 连接 SIL 变送器
- 带抗污型 PTFE 隔膜
- 产品主页上的 Configurator 产品选型软件: [www.endress.com/cps11d](http://www.endress.com/cps11d)



《技术资料》TI00028C

**Memosens CPS31D**

- pH 电极, 带凝胶参比系统, 带陶瓷隔膜
- 产品选型表: [www.endress.com/cps31d](http://www.endress.com/cps31d)



《技术资料》TI00030C

**Ceraliquid CPS41D**

- pH 电极, 带陶瓷隔膜和液态 KCl 电解液
- 产品主页上的 Configurator 产品选型软件: [www.endress.com/cps41d](http://www.endress.com/cps41d)



《技术资料》TI00079C

**Ceragel CPS71D**

- pH 电极, 带参比系统, 含离子捕捉阱
- 产品主页上的 Configurator 产品选型软件: [www.endress.com/cps71d](http://www.endress.com/cps71d)



《技术资料》TI00245C

#### **Memosens CPS171D**

- Memosens 数字式 pH 电极，专用于生物反应器
- 产品主页上的 Configurator 产品选型软件: [www.endress.com/cps171d](http://www.endress.com/cps171d)



《技术资料》TI01254C

#### **Orbipore CPS91D**

- pH 电极，带开放式隔膜，适用于重度污染介质
- 产品主页上的 Configurator 产品选型软件: [www.endress.com/cps91d](http://www.endress.com/cps91d)



《技术资料》TI00375C

#### **Orbipac CPF81D**

- 一体式 pH 电极，浸入式安装在工业水和污水中测量
- 产品选型表: [www.endress.com/cpf81d](http://www.endress.com/cpf81d)



《技术资料》TI00191C

#### **瓷釉 pH 电极**

##### **Ceramax CPS341D**

- pH 电极，带 pH 敏感瓷釉
- 满足最高测量精度、压力、温度、消毒和耐久性要求
- 产品选型表: [www.endress.com/cps341d](http://www.endress.com/cps341d)



《技术资料》TI00468C

#### **ORP 电极**

##### **Orbisint CPS12D**

- ORP 电极，用于过程测量
- 产品主页上的 Configurator 产品选型软件: [www.endress.com/cps12d](http://www.endress.com/cps12d)



《技术资料》TI00367C

##### **Ceraliquid CPS42D**

- ORP 电极，带陶瓷隔膜和液态 KCl 电解液
- 产品主页上的 Configurator 产品选型软件: [www.endress.com/cps42d](http://www.endress.com/cps42d)



《技术资料》TI00373C

##### **Ceragel CPS72D**

- ORP 电极，带参比系统，含离子捕捉阱
- 产品主页上的 Configurator 产品选型软件: [www.endress.com/cps72d](http://www.endress.com/cps72d)



《技术资料》TI00374C

##### **Orbipac CPF82D**

- 一体式 ORP 电极，浸入式安装在过程水和污水中测量
- 产品主页上的 Configurator 产品选型软件: [www.endress.com/cpf82d](http://www.endress.com/cpf82d)



《技术资料》TI00191C

##### **Orbipore CPS92D**

- ORP 电极，带开放式隔膜，适用于重度污染介质
- 产品主页上的 Configurator 产品选型软件: [www.endress.com/cps92d](http://www.endress.com/cps92d)



《技术资料》TI00435C

#### **pH ISFET 电极**

##### **Tophit CPS441D**

- ISFET 电极，可消毒，适用于低电导率的介质
- 液态 KCl 电解液
- 产品主页上的 Configurator 产品选型软件: [www.endress.com/cps441d](http://www.endress.com/cps441d)



《技术资料》TI00352C

**Tophit CPS471D**

- ISFET 电极，可消毒和高温灭菌，适用于食品和制药行业、过程测量、
- 水处理和生物技术领域
- 产品主页上的 Configurator 产品选型软件：[www.endress.com/cps471d](http://www.endress.com/cps471d)



《技术资料》 TI00283C

**Tophit CPS491D**

- ISFET 电极，带开放式隔膜，适用于重度污染介质
- 产品主页上的 Configurator 产品选型软件：[www.endress.com/cps491d](http://www.endress.com/cps491d)



《技术资料》 TI00377C

**pH/ORP 组合电极****Memosens CPS16D**

- pH/ORP 组合电极，适用于过程测量
- 带抗污型 PTFE 隔膜
- Memosens 数字式传感器
- 产品主页上的 Configurator 产品选型软件：[www.endress.com/cps16D](http://www.endress.com/cps16D)



《技术资料》 TI00503C

**Memosens CPS76D**

- pH/ORP 组合电极，适用于过程测量
- 卫生型和消毒应用
- Memosens 技术
- 产品主页上的 Configurator 产品选型软件：[www.endress.com/cps76d](http://www.endress.com/cps76d)



《技术资料》 TI00506C

**Memosens CPS96D**

- pH/ORP 组合电极，适用于化工过程
- 带抗毒性的参比离子捕捉阱
- Memosens 数字式传感器
- 产品主页上的 Configurator 产品选型软件：[www.endress.com/cps96d](http://www.endress.com/cps96d)



《技术资料》 TI00507C

**电感式电导率传感器****Indumax CLS50D**

- 高稳定性电感式电导率传感器，
- 适用于标准和危险区应用
- 采用 Memosens 技术
- 产品主页上的 Configurator 产品选型软件：[www.endress.com/cls50d](http://www.endress.com/cls50d)



《技术资料》 TI00182C

**Indumax H CLS54D**

- 电感式电导率传感器
- 卫生型认证传感器，适用于食品、饮料、制药和生物技术
- 产品主页上的 Configurator 产品选型软件：[www.endress.com/cls54d](http://www.endress.com/cls54d)



《技术资料》 TI00508C

**电导式电导率传感器****Condumax CLS15D**

- 电导式电导率传感器
- 适用于纯水和超纯水应用，可以在防爆区中测量
- 产品主页上的 Configurator 产品选型软件：[www.endress.com/CLS15d](http://www.endress.com/CLS15d)



《技术资料》 TI00109C

#### **Condumax CLS16D**

- 卫生型电导式电导率传感器
- 适用于纯水和超纯水应用，可以在防爆区中测量
- 通过 EHEDG 测试和 3A 认证
- 产品主页上的 Configurator 产品选型软件: [www.endress.com/CLS16d](http://www.endress.com/CLS16d)



《技术资料》TI00227C

#### **Condumax CLS21D**

- 双电极传感器，插头连接型
- 产品主页上的 Configurator 产品选型软件: [www.endress.com/CLS21d](http://www.endress.com/CLS21d)



《技术资料》TI00085C

#### **Memosens CLS82D**

- 四电极传感器
- Memosens 数字式传感器
- 产品主页上的 Configurator 产品选型软件: [www.endress.com/cls82d](http://www.endress.com/cls82d)



《技术资料》TI01188C

#### **溶解氧传感器**

##### **Oxymax COS22D**

- 溶解氧传感器，可消毒
- Memosens 数字式传感器或模拟式传感器
- 产品主页上的 Configurator 产品选型软件: [www.endress.com/cos22d](http://www.endress.com/cos22d)



《技术资料》TI00446C

##### **Oxymax COS51D**

- 覆膜法溶解氧传感器
- Memosens 数字式传感器
- 产品选型表: [www.endress.com/cos51d](http://www.endress.com/cos51d)



《技术资料》TI00413C

##### **Oxymax COS61D**

- 荧光法传感器，用于饮用水和工业水测量
- 测量原理: 荧光法
- Memosens 数字式传感器
- 产品选型表: [www.endress.com/cos61d](http://www.endress.com/cos61d)



《技术资料》TI00387C

##### **Memosens COS81D**

- 光学溶解氧传感器，可消毒
- Memosens 数字式传感器
- 产品主页上的 Configurator 产品选型软件: [www.endress.com/cos81d](http://www.endress.com/cos81d)



《技术资料》TI01201C

#### **消毒剂传感器**

##### **CCS142D**

- 覆膜法余氯传感器
- 测量范围: 0.01...20 mg/l
- Memosens 数字式传感器
- 产品选型表: [www.endress.com/ccs142d](http://www.endress.com/ccs142d)



《技术资料》TI00419C

#### **离子选择电极**

##### **ISEmax CAS40D**

- 离子选择传感器
- 产品选型表: [www.endress.com/cas40d](http://www.endress.com/cas40d)



《技术资料》TI00491C



**浊度传感器****Turbimax CUS51D**

- 用于污水的浊度和悬浮固体浓度测量
- 四脉冲光束测量原理
- Memosens 数字式传感器
- 产品选型表: [www.endress.com/cus51d](http://www.endress.com/cus51d)



《技术资料》TI00461C

**Turbimax CUS52D**

- 卫生型 Memosens 传感器, 用于饮用水、过程水和市政水中的浊度测量
- Memosens 数字式传感器
- 产品选型表: [www.endress.com/cus52d](http://www.endress.com/cus52d)



《技术资料》TI01136C

**SAC/COD/TOC 和硝酸盐传感器****Viomax CAS51D**

- 饮用水和污水的光谱吸收系数(SAC)和硝酸盐测量
- Memosens 数字式传感器
- 产品选型表: [www.endress.com/cas51d](http://www.endress.com/cas51d)



《技术资料》TI00459C

**污泥界面测量****Turbimax CUS71D**

- 浸入式传感器, 用于污泥界面测量
- 超声波污泥界面测量传感器
- 产品选型表: [www.endress.com/cus71d](http://www.endress.com/cus71d)



《技术资料》TI00490C

**附加功能****硬件扩展模块****套件: AOR 扩展模块**

- 2 路继电器, 2 路 0/4...20 mA 模拟量输出
- 订货号: 71111053

**套件: 2R 扩展模块**

- 2 路继电器
- 订货号: 71125375

**套件: 4R 扩展模块**

- 4 路继电器
- 订货号: 71125376

**套件: 2AO 扩展模块**

- 2 路 0/4...20 mA 模拟量输出
- 订货号: 71135632

**套件: 4AO 扩展模块**

- 4 路 0/4...20 mA 模拟量输出
- 订货号: 71135633

**套件: 2DS 扩展模块**

- 2 路 Memosens 数字式传感器
- 订货号: 71135631

**套件: 2AI 扩展模块**

- 2 路 0/4...20 mA 模拟量输入
- 订货号: 71135639

**套件: DIO 扩展模块**

- 2 路数字量输入
- 2 路数字量输出
- 数字量输出的辅助电压
- 订货号: 71135638

**套件: 485 扩展模块**

- 以太网设置
- 可以扩展为 PROFIBUS DP、Modbus RS485、Modbus TCP 或工业以太网(EtherNet/IP)。需要单独订购附加激活密码。
- 订货号: 71135634

**套件: ETH 扩展模块**

- 以太网设置
- 可以扩展为 Modbus TCP 或工业以太网(EtherNet/IP)。需要单独订购附加激活密码。
- 订货号: 71279810

**升级套件, 485 扩展模块, 带 PROFIBUS DP**

- 485 扩展模块
- PROFIBUS DP (+以太网设置)
- 订货号: 71140888

**升级套件, 485 扩展模块, 带 Modbus RS485**

- 485 扩展模块
- Modbus RS485 (+以太网设置)
- 订货号: 71140889

**升级套件, 485 扩展模块, 带 Modbus TCP**

- 485 扩展模块
- Modbus TCP (+以太网设置)
- 订货号: 71140890

**升级套件, 485 扩展模块, 带工业以太网(EtherNet/IP)**

- 485 扩展模块
- 工业以太网(EtherNet/IP) (+以太网设置)
- 订货号: 71219868

**升级套件, ETH 扩展模块, 带 Modbus TCP**

- ETH 扩展模块
- Modbus TCP (+以太网设置)
- 订货号: 71279809

**升级套件, ETH 扩展模块, 带工业以太网(EtherNet/IP)**

- ETH 扩展模块
- 工业以太网(EtherNet/IP) (+以太网设置)
- 订货号: 71279812

**CM442 套件: 升级至 CM444/CM448**

- 扩展电源单元(100...230 V AC)和扩展背板
- BASE-E 基本模块
- 订购套件时必须提供变送器序列号
- 订货号: 71135644

**CM442 套件: 升级至 CM444/CM448**

- 扩展电源单元(24 V DC)和扩展背板
- BASE-E 基本模块
- 订购套件时必须提供变送器序列号
- 订货号: 71211434

**固件和激活密码**

**SD 卡, 安装有 Liquiline 固件**

- 工业闪存卡, 1 GB
- 订货号: 71127100



订购激活密码时必须输入设备的序列号。

**数字式 HART 通信激活密码**

订货号: 71128428

**PROFIBUS DP 通信激活密码**

订货号: 71135635

**Modbus RS485 通信激活密码**

订货号: 71135636

**485 模块的 Modbus TCP 通信激活密码**

订货号: 71135637

**485 模块的 EtherNet/IP 通信激活密码**

订货号: 71219871

**ETH 模块的 Modbus TCP 通信激活密码**

订货号: 71279813

**ETH 模块的 EtherNet/IP 通信激活密码**

订货号: 71279830

**CM442 套件: 第二路数字式传感器输入的激活密码**

订货号: 71114663

**CM444/CM448 套件: 升级为 BASE-E 模块的 2 路 0/4...20 mA**

订货号: 71140891

**前馈控制的激活密码**

- 需要电流输入或现场总线通信
- 订货号: 71211288

**量程开关的激活密码**

- 需要数字量输入或现场总线通信
- 订货号: 71211289

**ChemocleanPlus 的激活密码**

- 需要数字量输入、数字量输出或现场总线通信和可选数字量输入
- 订货号: 71239104

**心跳校验和心跳监测的激活密码**

订货号: 71367524

**离子交换器运行时间的激活密码**

- 运算功能
- 订货号: 71367531

**运算功能的激活密码**

- 公式编辑器
- 订货号: 71367541

**远程标定接口的激活密码**

订货号: 71367542

**软件****Memobase Plus CYZ71D**

- 个人计算机软件, 支持实验室标定
- 对传感器进行可视化和文档化的管理
- 传感器标定储存在数据库中
- 订货号请参考产品选型表, [www.endress.com/cyz71d](http://www.endress.com/cyz71d)



《技术资料》TI00502C

**现场数据管理器软件 MS20**

- 个人计算机软件, 进行集中数据管理
- 显示多个测量结果和事件日志
- SQL 数据库, 安全存储数据

**其他附件****SD 卡**

- 工业闪存卡, 1 GB
- 重量: 2 g
- 订货号: 71110815

**缆塞****CM44x 套件: M 缆塞**

- 一套 6 个
- 订货号: 71101768

**CM44x 套件: NPT 缆塞**

- 一套 6 个
- 订货号: 71101770

**CM44x 套件: G 缆塞**

- 一套 6 个
- 订货号: 71101771

**CM44x 套件: 缆塞堵头**

- 一套 6 个
- 订货号: 71104942

**M12 内置插座和带 Velcro 尼龙魔术搭扣的电缆接线盒**

**CM442/CM442/CM444/CM448 套件：外接 CDI 插座**

- 带预接端子的连接电缆和对接螺母的插座
- 订货号：51517507

**CM442/CM444/CM448/CSF48 套件：M12 内置插座，适用于安装数字式传感器**

- 预接端子
- 订货号：71107456

**CM442/CM444/CM448/CSF48 套件：M12 内置插座，适用于 PROFIBUS DP/Modbus RS485**

- B 码，预接端子
- 订货号：71140892

**CM442/CM444/CM448/CSF48 套件：M12 内置插座，适用于以太网**

- D 码，预接端子
- 订货号：71140893

**套件：外接 CDI 插座，整套**

- CDI 接口的更换套件，带端接连接电缆
- 订货号：51517507


**电缆接线盒，带 Velcro 尼龙魔术搭扣**

- 4 个，连接传感器电缆
- 订货号：71092051

**通信类附件**


**Commubox FXA191**

- 通过 RS232C 接口与 FieldCare 进行本安 HART 通信
- 通过 RS232C 接口传输 HART 信号

 《技术资料》TI00237F


**Commubox FXA195**

通过 USB 端口与 FieldCare 进行本安 HART 通信

 《技术资料》TI00404F


**Commubox FXA291**

将测量设备的 CDI 接口连接至计算机或笔记本电脑的 USB 端口

 《技术资料》TI00405C


**无线 HART 适配器 SWA70**

- 无线设备连接
- 简单集成，具有数据保护功能，能够安全传输，可以与其他无线网络配套使用，最大限度地降低布线复杂性

 《技术资料》TI00061S


**Fieldgate FXA320**

网关，通过 Web 浏览器远程访问 4...20 mA 测量设备

 《技术资料》TI00025S

**FieldXpert SFX100**

小巧、灵活和坚固耐用的工业手操器，通过 HART 电流输出进行远程设置和读取测量值

 《操作手册》BA00060S

**系统组件**

**RIA14、RIA16**

- 现场显示单元，用于集成至 4...20 mA 回路中
- RIA14 带隔爆型金属外壳

 《技术资料》TI00143R 和 TI00144R

**RIA15**

- 过程显示单元，数字式显示单元，用于集成至 4...20 mA 回路中
- 盘式安装
- 带可选 HART 通信



《技术资料》TI01043K

---

[www.addresses.endress.com](http://www.addresses.endress.com)

---