



Уровень



Давление



Расход



Температура



Анализ жидкости



Регистраторы



Системные компоненты



Сервис



Решения

Техническое описание

Topcal S CPC310

Автоматизация процесса измерения водородного показателя (рН) и окислительно-восстановительного потенциала (ОВП)

Полностью автоматизированная система измерения, очистки и калибровки для использования в безопасных и во взрывоопасных областях



Область применения

Topcal S представляет собой полностью автоматизированную систему измерения, очистки и калибровки, предназначенную для измерения рН и ОВП в следующих отраслях:

- обрабатывающая промышленность;
- водоподготовка;
- пищевая промышленность;
- фармацевтическая промышленность.

Преимущества

- Очень высокий уровень безопасности:
 - передача сообщений о состоянии системы в аппаратную для обеспечения обратной связи;
 - очистка и калибровка без прерывания процесса, отсутствие необходимости в извлечении электрода;
 - автоматическая очистка при обнаружении загрязнения электрода;
 - показавшие высокую эффективность насосы с двухслойной мембраной для переноса буферных и моющих растворов.
- Высокое качество измерения:
 - высочайшая точность измерения;
 - оптимальная воспроизводимость результатов измерения;
 - низкие допуски калибровки.

- Высокая готовность:
 - длительный срок службы электрода за счет наличия интервалов между измерениями;
 - автономная установка (дополнительно): чрезвычайно простая настройка с применением ПК;
 - модуль DAT: простота копирования настроек на другие устройства.
- Быстрая амортизация:
 - низкая цена покупки;
 - низкие затраты на техобслуживание вследствие полной автоматизации процессов очистки и калибровки;
 - простота установки благодаря модульной конструкции.
- Небольшое количество операций техобслуживания даже при применении в сильно загрязненной или агрессивной среде
- Связь по протоколам PROFIBUS PA (Profile 3.0) и HART

Принцип действия и архитектура системы

Принцип измерения

Блок управления CPG310

Блок управления CPG310 обеспечивает преобразование команд CPM153 в пневматические сигналы и прием сигналов обратной связи, например, в форме данных о положении арматуры, уровне в бутылки и контрольных сигналов для сжатого воздуха. Передача буферных и моющих растворов в арматуру осуществляется с использованием мембранных насосов. Блок управления оснащен двумя дополнительными настраиваемыми выходными контактами. Эти контакты могут использоваться для управления пневматическими клапанами при перемещении горячих или агрессивных продуктов.

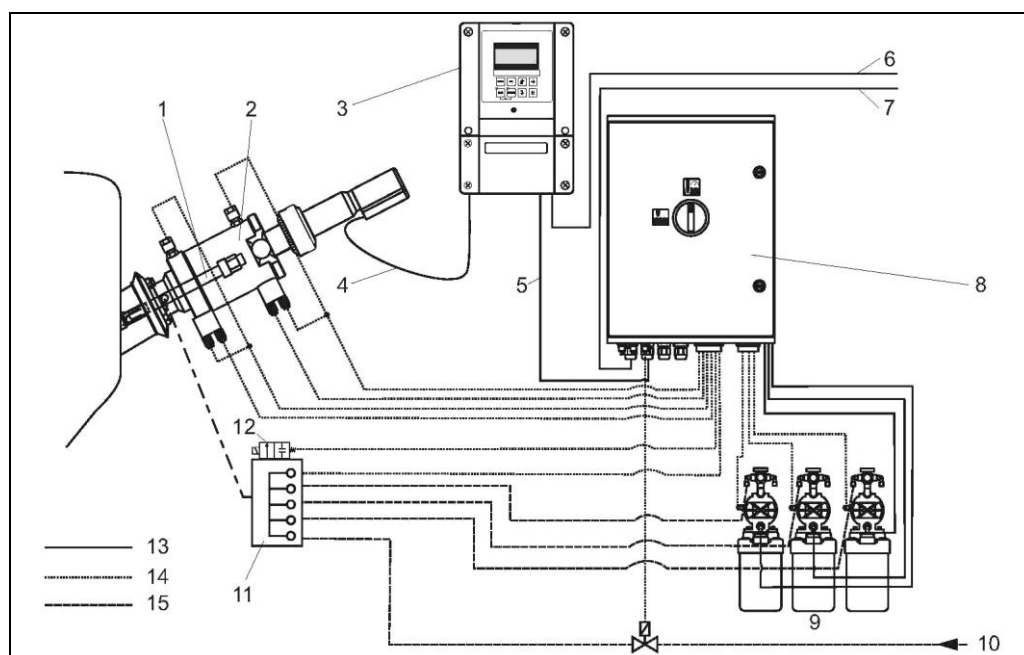
Преобразователь Мусот S CPM153

Преобразователь CPM153 является центральным устройством измерительной системы. Он обеспечивает обработку значений измеряемых величин и управление процессами, а также выполняет роль узла связи. Помимо этого преобразователь используется для управления процессами в CPG310 и обработки сигналов обратной связи через интерфейс.

Измерительная система

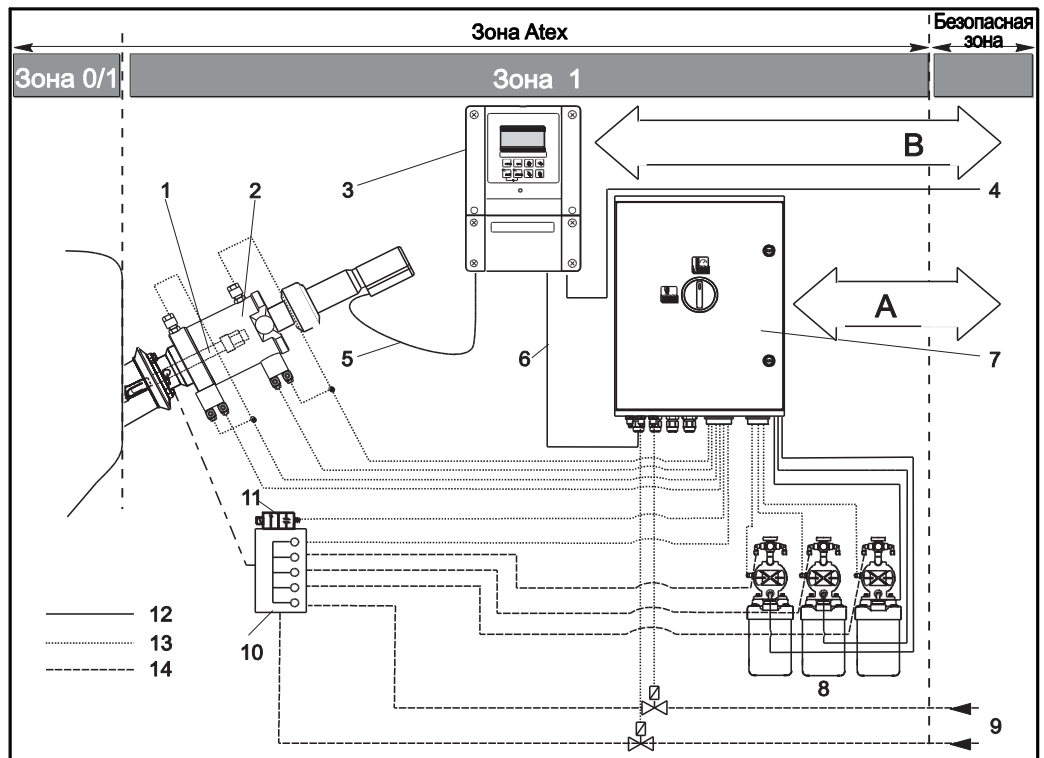
Полная измерительная система состоит из следующих компонентов:

- прибор Torcal S CPC310, включая:
 - блок управления CPG310;
 - преобразователь Мусот S CPM153;
 - блок промывки;
 - мембранные насосы для переноса буферных и моющих растворов;
- выдвижная арматура с пневматическим приводом (например, комплект CleanFit) и пневматическими или индуктивными предельными переключателями;
- датчик pH/ОВП;
- измерительный кабель;
- буферные растворы и очиститель.



Полная измерительная система в исполнении для безопасных зон

- | | |
|---|--|
| 1 Датчик pH/ORP | 9 Мембранные насосы с бутылками с очистителем и буферным раствором |
| 2 Арматура Cleanfit P | 10 Перегретый пар/вода/очиститель (дополнительно) |
| 3 Преобразователь Мусот S CPM153 | 11 Блок промывки |
| 4 Специальный измерительный кабель pH | 12 Клапан для управления промывочной водой |
| 5 Кабель для подачи электропитания/управления | 13 Электропроводка |
| 6 Электропитание для Мусот S CPM153 | 14 Сжатый воздух |
| 7 Электропитание для блока управления CPG310 | 15 Продукт (очиститель, буферный раствор, перегретый пар и т.д.) |
| 8 Блок управления CPG310 | |



Полная измерительная система в исполнении для взрывоопасных зон

- A** Сообщения и управляющие сигналы: положение арматуры, перемещение арматуры, остановка программы
- B** Вход удержания, шесть релейных контактов, два токовых вывода 0/4...20 мА
- 1 Электрод pH/ОВП
- 2 Арматура Cleanfit P
- 3 Преобразователь Мусот S CPM153-G
- 4 Электропитание для Мусот S CPM153-G
- 5 Специальный измерительный кабель pH
- 6 Кабель для подачи электропитания/управления CPG310-G13
- 7 Блок управления CPG310-G 14
- 8 Мембранные насосы и бутылки с очистителем и буферным раствором
- 9 Перегретый пар, вода, очиститель (дополнительно)
- 10 Блок промывки
- 11 Клапан для управления промывочной водой
- 12 Электропроводка
- 13 Сжатый воздух
- 14 Продукт (очиститель, буферный раствор, перегретый пар и т.д.)

Подключения измерительной системы

Для установки полной измерительной системы требуются следующие подключения:

Электропитание

Мусот S CPM153:

Безопасные зоны: 100...230 В пер. тока или 24 В пост. тока/пер. тока (в зависимости от заказанного исполнения)

Взрывоопасные зоны: 100...230 В пер. тока или 24 В пост. тока/пер. тока (в зависимости от заказанного исполнения)

Блок управления CPG310

Безопасные зоны: 100...230 В пер. тока или 24 В пост. тока/пер. тока (в зависимости от заказанного исполнения)

Взрывоопасные зоны: Подача питания осуществляется через устройство Мусот S

Сжатый воздух

Спецификация: 4...6 бар (58...87 фунт/кв. дюйм), фильтрация, 50 мкм, отсутствие масла и конденсата

Подключение: Фитинг с перегородкой, наружный диаметр 6 мм (0,24 дюйма), подключение к блоку управления CPG310 через регулятор нагнетающего давления

Подключение промывочной воды

Спецификация: Водопроводная вода, 3...6 бар (43,5...87 фунт/кв. дюйм), фильтрация, 100 мкм

Подключение: Фитинг с перегородкой, наружный диаметр 6 мм (0,24 дюйма), подключение к блоку промывки с использованием фильтра для очистки подаваемой воды

Арматура

Присоединение к процессу: зависит от заказанного исполнения арматуры, см. соответствующие инструкции по эксплуатации арматуры

Блок промывки

Подключение арматуры к камере промывки: G1/4 или NPT 1/4", внешняя резьба (зависит от заказанного исполнения)



Примечание

Подробное описание требуемых присоединений линий см. в инструкции по эксплуатации Torcal S CPC310.

Очистка и калибровка

В приборе Torcal S используются следующие программы очистки и калибровки:

- Clean (Очистка): предварительно определенная программа очистки датчика;
- Clean S (Очистка S): предварительно определенная программа очистки и стерилизации датчика;
- Clean C (Очистка C): предварительно определенная программа очистки и калибровки датчика;
- Clean CS (Очистка CS): предварительно определенная программа очистки, калибровки и стерилизации датчика;
- User 3 (Пользователь 3): предварительно определенная программа быстрой проверки системы;
- User 1/2 (Пользователь 1/2): свободные программные позиции без предварительно определенных программных шагов.

Все программы могут быть настроены для обеспечения оптимальной адаптации в соответствии с имеющимися требованиями. Предварительно определенные программы предназначены для ускорения процесса настройки. В каждую из программ можно включить дополнительные внешние клапаны для любого продукта, например, перегретого пара, охлаждающего воздуха, органического очистителя и т.д.

Управление программами очистки и калибровки

Существуют следующие типы управления программами очистки и калибровки:

- Автоматическое:
Еженедельная программа, обеспечивающая автоматический запуск программ очистки или калибровки, выбранных для каждого рабочего дня. Для любого рабочего дня могут быть выбраны любые программы.
- Очистка:
Выбор программы, автоматически запускаемой при инициировании аварийного сигнала SCS или соответствующим образом настроенного сообщения об ошибке.
- Программа при отказе питания:
Выбор программы, запускаемой после отказа электропитания, подачи сжатого воздуха, промывочной воды или системы связи.
- Внешнее управление:
Запуск программ через внешнюю систему управления процессом.

Интервалы запуска программ

Эта программа предназначена для запуска любой программы очистки или калибровки с заданными интервалами в течение определенного периода времени (макс. 1 дня).

Функция проверки

Функция проверки позволяет осуществлять проверку отклонения текущего значения измеряемой величины от заданного значения и, соответственно, определять необходимость выполнения калибровки.

Уплотняющая вода

Эта функция применяется для запуска процесса подачи уплотняющей воды в камеру промывки. При работе с волокнистыми или клейкими продуктами для блокирования этих продуктов используется арматура с шаровыми клапанами, например, Cleanfit CPA473 или Cleanfit CPA475. Для предотвращения попадания продукта в промывочную камеру клапан уплотняющей воды открывается автоматически до вывода устройства из процесса. Противодавление, возникающее в промывочной камере благодаря наличию уплотняющей воды, предотвращает попадание среды в камеру. Для этого давление уплотняющей воды должно превышать давление продукта.

Другие функции

Quick setup (Быстрая настройка)

Первое значение измеряемой величины отображается уже через 1 минуту

Точка измерения готова к работе после установки нескольких параметров в меню "Quick Setup" (Быстрая настройка). Уже первое отображаемое значение измеряемой величины является достоверным.

SCC (Sensor Condition Check – проверка состояния датчика)

С помощью этой функции осуществляется мониторинг состояния электродов или степени старения электрода. Информация о состоянии электрода передается посредством сообщений: "Electrode OK" (Электрод находится в работоспособном состоянии), "Low wear" (Низкая степень износа) или "Replace electrode" (Замените электрод). Данные об электроде обновляются после каждой калибровки. При появлении сообщения "Replace electrode" (Замените электрод) также может отображаться дополнительное сообщение об ошибке.

SCS (Sensor Check System – система проверки датчика)

Система проверки датчика обеспечивает выдачу предупреждений об отклонениях импеданса стеклянного pH-электрода или эталонного импеданса от рабочего диапазона, указывая, таким образом, на возможный отказ вследствие блокирования или повреждения pH-электрода.

Кроме того, система SCS позволяет обнаружить нарушение целостности стеклянных электродов и утечки в ISFET-датчиках.

PCS (Process Check System – система проверки процесса)

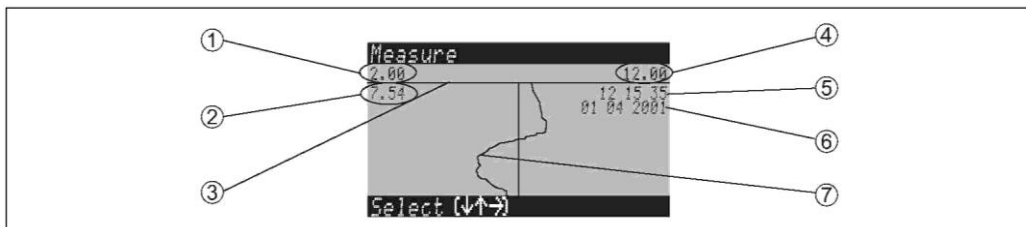
Эта функция позволяет выполнять проверку сигнала измерения на предмет стагнации. Если сигнал измерения остается постоянным в течение определенного промежутка времени (несколько значений измеряемой величины), выдается аварийный сигнал. Причиной подобной реакции датчика может являться загрязнение, блокирование или отсутствие изменения измеряемой величины.

Журналы регистрации

Существуют несколько журналов регистрации. Последние 30 записей сохраняются в журнале регистрации ошибок, операционном журнале и журнале калибровки. Соответствующие записи выводятся с указанием даты и времени.

Режим просмотра зарегистрированных данных

Интегрированные журналы регистрации могут использоваться для сохранения значений двух выбираемых параметров и отображения результатов в режиме реального времени. При этом существует возможность извлечения последних 500 значений измеряемых величин с указанием даты и времени их регистрации. Таким образом, можно создавать графическое представление последовательности операций. Это обеспечивает быстроту проверки процесса и эффективную возможность оптимизации управления pH.



Пример журнала регистрации 1 (в качестве параметра 1 выбрано значение pH)

- | | | | |
|---|--|---|---|
| 1 | Минимальный отображаемый диапазон (выбираемый, до -2 pH) | 5 | Время записи значения измеряемой величины |
| 2 | Значение измеряемой величины для текущего положения полосы прокрутки | 6 | Дата регистрации этого значения измеряемой величины |
| 3 | Полоса прокрутки | 7 | Кривая значений измеряемой величины |
| 4 | Максимальный отображаемый диапазон (выбираемый, до +16 pH) | | |

Простота управления

В приборе CPC310 реализованы следующие функции управления:

- Реле предельного значения: двухточечный контроллер с гистерезисом, например, для простого управления температурой.
- Контроллер PID:
 - для односторонних и двусторонних процессов;
 - с произвольно настраиваемыми компонентами P, I и D;
 - включает в себя конфигурируемый коэффициент усиления, зависящий от диапазона (сегментированная кривая);
 - различие между периодическим и непрерывным процессом.
- Вывод управляемой переменной
Управляемая переменная может быть выведена в виде двоичного сигнала через реле или в виде непрерывного сигнала через токовый выход:
 - двоичный сигнал через реле посредством ШИМ (широкоимпульсная модуляция), ЧИМ (частотно-импульсная модуляция);
 - токовый выход (0/4...20 mA): аналоговый сигнал для контроля над управляющим устройством (одного или двух приводов управляющего устройства).

Модуль DAT

Модуль DAT представляет собой запоминающее устройство (EEPROM), подключение которого осуществляется в клеммном отсеке .

Модуль DAT позволяет выполнять следующие действия:

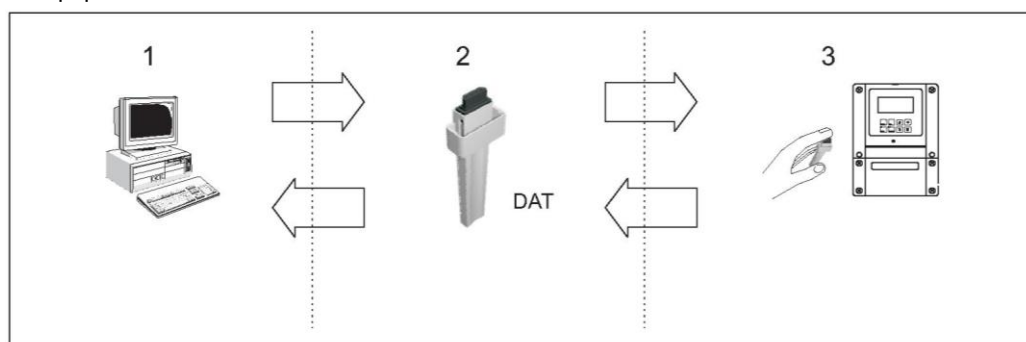
- *сохранение* всех параметров настройки, журналов и данных из журналов регистрации Мусом S;
- *копирование* всех параметров настройки в другие преобразователи Мусом S с идентичными аппаратными функциями.

Это позволяет значительно сократить время монтажа или обслуживания нескольких измерительных точек.

Автономная настройка с помощью инструмента Parawin для ПК (Аксессуары)¹

Инструмент Parawin для ПК позволяет выполнять следующие действия:

1. Настройка всей точки измерения на ПК в знакомой среде Windows.
2. Сохранение настроек в модуле DAT.
3. Подключение модуля DAT к Мусом S и перенос всей конфигурации в преобразователь (= полная настройка преобразователя). После этого данная конфигурация может применяться для настройки других преобразователей.
4. Модуль DAT также может использоваться для копирования журналов и журналов регистрации преобразователя на локальный ПК в целях ведения документации. Впоследствии зарегистрированные данные могут быть выведены на ПК в графической форме.



Автономная настройка с использованием инструмента Parawin (1 - 2 - 3) ⇒ Мусом
Автономное хранилище данных (3 - 2 - 1) ⇐ Мусом

Калибровка и измерение

Варианты калибровки:

- Автоматическая калибровка с автоматическим определением буферного раствора
В преобразователе сохранено несколько таблиц буферных растворов, соответствующих DIN, Endress+Hauser, Merck и Riedel de Haan/Ingold. Эти таблицы могут быть запрограммированы пользователем. Показатель буферного раствора будет автоматически распознаваться преобразователем в ходе калибровки.
- Ручная калибровка
При калибровке вручную выполняется калибровка по двум точкам (нулевая точка и крутизна) либо калибровка по одной точке, т.е. калибровка нулевой точки pH-электрода.
- Числовая калибровка (ввод данных)
Ввод данных электрода осуществляется с использованием клавиатуры.
- Автоматический перенос данных калибровки из датчика в преобразователь с помощью цифровых датчиков с технологией Memosens.
- Журнал калибровки
Сохранение данных последних 30 калибровок в виде списка с указанием даты и времени.




Точность измерения достигается за счет следующих особенностей:

- Термокомпенсация среды
Позволяет обеспечить высокую точность измерения при широком диапазоне температур. Этот тип применяется для компенсации влияния температуры на значение pH для среды.
- Компенсация для точки пересечения изотерм
Позволяет обеспечить высокую точность измерения даже в случае колебания температур. Этот тип используется для компенсации отклонения между точкой пересечения изотерм и нулевой точкой электрода.


¹ доступно с сентября 2006 г.

Вход

Мусом S CPM153


Измеряемые величины	рН (аналоговые или цифровые датчики) ОВП (аналоговые или цифровые датчики) Температура	
Диапазон измерения	рН: -2...16 рН ОВП: -1500...+1500 мВ/-300...+300 % Температура: -50...+200 °С (-58...392 °F)	
Входное сопротивление	$> 10^{12}$ Ом (при номинальных рабочих условиях, передача аналогового значения измеряемой величины)	
Входной ток для цепи датчика	$< 1,6 \cdot 10^{-12}$ А (при номинальных рабочих условиях)	
Данные электрического подключения для взрывозащищенного исполнения		Цепь датчика с типом защиты EEx ia IIC (дополнительно). Эта цепь также может быть связана с датчиками категории 1G (зона 0). Максимальное выходное напряжение U_O : 12,6 В пост. тока Максимальный выходной ток I_O : 130 мА Максимальная выходная мощность P_O : 198 мВт Максимальная внешняя емкость C_O : 50 нФ (с датчиками ISFET 150 нФ) Максимальная внешняя индуктивность L_O : 100 мкГн
Спецификация соединительных кабелей для цепи датчиков	Длина кабеля (аналоговый): Длина кабеля (цифровой):	макс. 50 м (164 фута) макс. 100 м (328 футов)
Токовые входы 1/2 (пассив. по запросу)	Диапазон сигнала: Диапазон входного напряжения: 	4...20 мА 6...30 В Искробезопасные токовые входы для связи с искробезопасными электрическими цепями с типом защиты EEx ia IIC или EEx ib IIC (дополнительно). Максимальное входное напряжение U_i : 30 В пост. тока Максимальный входной ток I_i : 100 мА Максимальная входная мощность P_i : 3 Вт Максимальная внутренняя емкость C_i : 1,1 нФ Максимальная внутренняя индуктивность L_i : 24 мкГн
Вход сопротивления (активный, опция, только для безопасных зон)	Диапазоны сопротивления (выбираются с использованием программного обеспечения)	0...1 Ом 0...10 кОм
Цифровые входы E1...E3	Входное напряжение: Внутреннее сопротивление: 	10...50 В $R_i = 5$ Ом Искробезопасный оптоэлектронный распределитель для связи с искробезопасными электрическими цепями с типом защиты EEx ia IIC или EEx ib IIC. Максимальное входное напряжение U_i : 30 В пост. тока Максимальная внутренняя емкость C_i : незначительная Максимальная внутренняя индуктивность L_i : незначительная


Блок управления СРG310



Цифровые входы	Входное напряжение	10...40 В
	Внутреннее сопротивление:	$R_i = 5 \text{ Ом}$
	Минимальная продолжительность стартового сигнала:	500 мс.
	 Искробезопасный оптоэлектронный распределитель для связи с искробезопасными электрическими цепями с типом защиты EEx ia IIC или EEx ib IIC.	
	Максимальное входное напряжение U_i :	30 В пост. тока
	Максимальная внутренняя емкость C_i :	незначительная
	Максимальная внутренняя индуктивность L_i :	незначительная
Спецификация кабелей для индуктивных предельных переключателей	Длина кабеля:	макс. 100 м (328 футов)

Выход

Мусом S СРM153

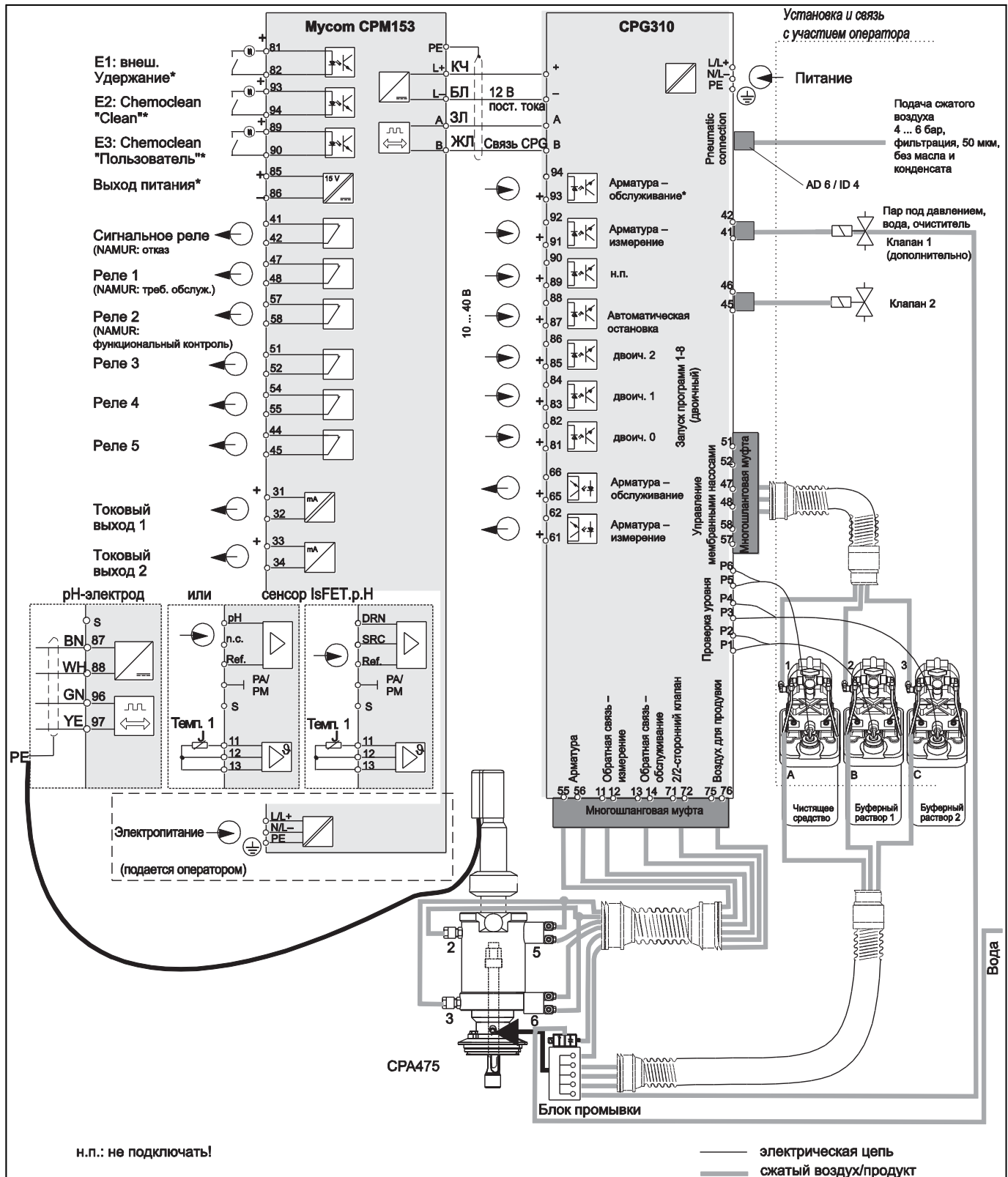
Выходной сигнал	0/4...20 мА	
Аварийный сигнал	2,4 или 22 мА при возникновении ошибки	
Активный токовый выход	макс. 600 Ом (в зависимости от рабочего напряжения)	
Распределение выходных параметров	рН:	настраивается, 0...18 рН
	ОВП:	
	абс.:	настраивается, 300...3000 мВ
	отн.:	настраивается, 0...600 %
	Температура:	настраивается, 17...200 °C (62,6...392 °F)
Пассивный токовый выход	Диапазон рабочего напряжения: 6...30 В	
Данные электрического подключения взрывозащищенного исполнения	 Искробезопасный токовый выход для связи с искробезопасными электрическими цепями с типом защиты EEx ib IIC.	
	Максимальное входное напряжение U_i :	30 В пост. тока
	Максимальный входной ток I_i :	100 мА
	Максимальная входная мощность P_i :	750 мВт
	Максимальная внутренняя емкость C_i :	незначительная
	Максимальная внутренняя индуктивность L_i :	незначительная
Защита от избыточного напряжения	согласно EN 61000-4-5:1995	

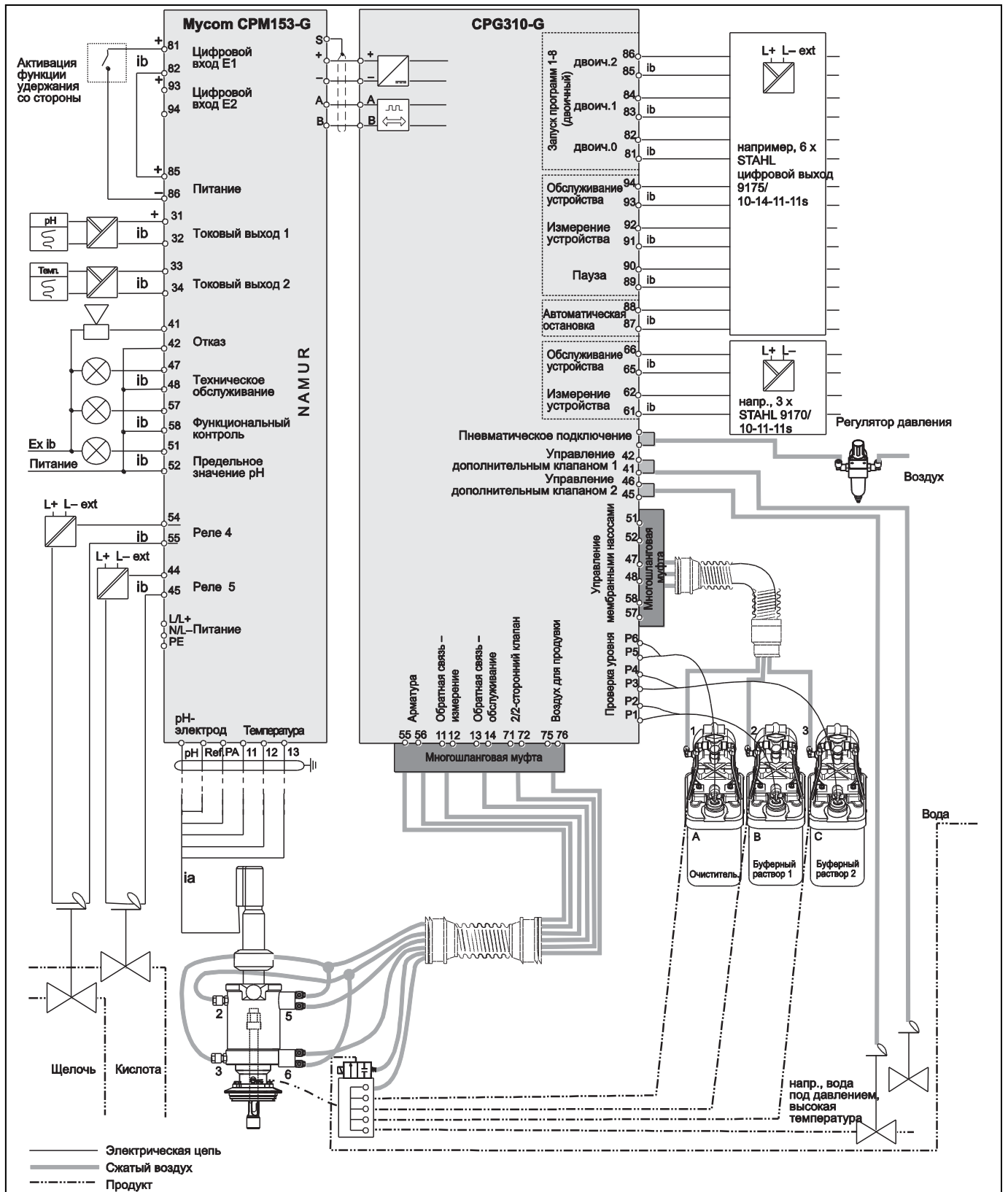
Дополнительный выход напряжения (для цифровых входов Е1-Е3)	Выходное напряжение:	15 В пост. тока
	Выходной ток:	макс. 9 мА
	 Цепь токового выхода в искробезопасном исполнении с типом защиты EEx ib IIC.	
	Максимальное выходное напряжение U_o :	15,8 В пост. тока
	Максимальный выходной ток I_o :	71 мА
	Максимальная выходная мощность P_o :	1,13 Вт
	Максимальная внешняя емкость C_o :	50 нФ
	Максимальная внешняя индуктивность L_o :	100 мкГн

Интерфейс для CPG310	Питание:	Выходное напряжение:	11,5...18 В пост. тока
		Токовый выход:	макс. 60 мА
	Связь:		RS 485
		Цепь токового выхода в искробезопасном исполнении с типом защиты EEx ib. IIC.	
Контакты реле	Переключающее напряжение:	макс. 250 В пер. тока/125 В пост. тока	
	Переключающий ток:	макс. 3 А	
	Переключающая мощность:	макс. 750 ВА	
	Срок службы:	≥ 5 миллионов циклов переключения	
		Искробезопасные цепи релейных контактов для связи с искробезопасными электрическими цепями с типом защиты EEx ia IIC или EEx ib IIC.	
		Максимальное входное напряжение U_i :	30 В пост. тока
		Максимальный входной ток I_i :	100 мА
		Максимальная входная мощность P_i :	3 Вт
		Максимальная внутренняя емкость C_i :	1,1 нФ
		Максимальная внутренняя индуктивность L_i :	24 мкГн
Контроллер	Назначение (выбор):	Широтно-импульсный модулятор (ШИМ) Частотно-импульсный модулятор (ЧИМ) Трехточечный ступенчатый контроллер (3 точки на ступень) Аналоговый контроллер (через токовый выход)	
	Реакция контроллера:	P/PI/PID	
	Коэффициент усиления контроллера K_R :	0,01...20,00	
	Составное время действия T_n :	0,0...999,9 мин.	
	Производное время действия T_v :	0,0...999,9 мин.	
	Максимальная частота для частотно-импульсного модулятора:	120 мин ⁻¹	
	Минимальный период для широтно-импульсного модулятора:	1...999,9 с	
	Минимальный период активного состояния для широтно-импульсного модулятора:	0,4 с	
Функции реле предельного значения и аварийного сигнала	Настройка контрольной точки:	-2,00...16,00 рН	
	Гистерезис для переключающих контактов:		
	рН:	0,1...18 рН	
	Абсолютный ОВП:	10...100 мВ	
	Относительный ОВП:	1...3000 %	
	Задержка аварийного сигнала:	0...6000 сек.	
Гальваническая развязка	Одинаковый потенциал имеют следующие цепи:		
	<ul style="list-style-type: none"> ■ токовый выход 1 и вспомогательное напряжение; ■ токовый выход 2 и вход сопротивления. 		
	Остальные схемы гальванически изолированы друг от друга.		
Блок управления CPG310			
Цифровые выходы	Оптосоединитель, макс. переключающее напряжение:	30 В	
	Макс. переключающий ток:	100 мА	
	Макс. переключающая мощность:	3 Вт	
	Искробезопасный оптоэлектронный выход управления для связи с искробезопасными электрическими цепями с типом защиты EEx ia IIC или EEx ib IIC.		
	Максимальное входное напряжение U_i :	30 В пост. тока	
	Максимальный входной ток I_i :	100 мА	
	Максимальная входная мощность P_i :	1 Вт	
	Максимальная внутренняя емкость C_i :	незначительная	
	Максимальная внутренняя индуктивность L_i :	незначительная	
Управление внешними клапанами	<i>Переключаемый выход для сжатого воздуха:</i>		
	Максимальное давление:	совпадает с давлением подачи	

Питание

Схема соединений





Подключение во взрывоопасных зонах

Мусом S CPM153

Напряжение питания Исполнение CPM153-xxxx0xxxx 100...230 В пер. тока +10/-15%
 Исполнение CPM153-xxxx8xxxx 24 В пер. тока/пост. тока +20/-15%

Спецификация кабеля Максимальное поперечное сечение кабеля 2,5 мм² (= 14 AWG)

Потребляемая мощность макс. 10 ВА

Разность напряжений между гальванически изолированными цепями 276 V_{rms}

Данные интерфейса подключения Устройство Мусом S оснащено одним сигнальным и пятью дополнительными контактами. Присвоение функций доступным контактам осуществляется при помощи программного обеспечения. Типы контактов "Active open" (разомкнутый в активном состоянии) и "Active closed" (замкнутый в активном состоянии) также могут переключаться посредством программного обеспечения. Функция контроллера может быть присвоена максимум трем реле.



Примечание.
 При использовании контактов NAMUR (в соответствии с рекомендациями ассоциации по технологии управления процессами в химической и фармацевтической промышленности) контакты реле устанавливаются следующим образом:

Реле	Функция NAMUR активна	Функция NAMUR неактивна	Клемма
АВАРИЙНОЕ РЕЛЕ	Отказ	Аварийный сигнал	41 42
РЕЛЕ 1	Предупреждение при необходимости техобслуживания	свободное подключение	47 48
РЕЛЕ 2	Проверка функционирования	свободное подключение	57 58

Частота 47...64 Гц

Данные электрического подключения для взрывозащищенного исполнения



Данные подключения для питания 12 В:

Максимальное выходное напряжение U₀: 18,5 В
 Максимальный выходной ток I₀: 100 мА
 Максимальная выходная мощность P₀: 1,53 Вт
 Максимальная внешняя емкость C₀: 150 нФ
 Максимальная внешняя индуктивность L₀: 150 мкГн

Блок управления СРГ310

Напряжение питания	Исполнение СРС310-xxxxx0xxxxx:	230 В пер. тока +15/-15%
	Исполнение СРС310-xxxxx1xxxxx:	110...115 В пер. тока +15/-15%
	Исполнение СРС310-xxxxx8xxxxx:	24 В пер. тока/пост. тока +20/-15%

Спецификация кабеля	Максимальное поперечное сечение кабеля:	2,5 мм ² (= 14 AWG)
----------------------------	---	--------------------------------

Потребляемая мощность	макс. 12 ВА
------------------------------	-------------

Разность напряжений между гальванически изолированными схемами	276 В _{rms}
---	----------------------

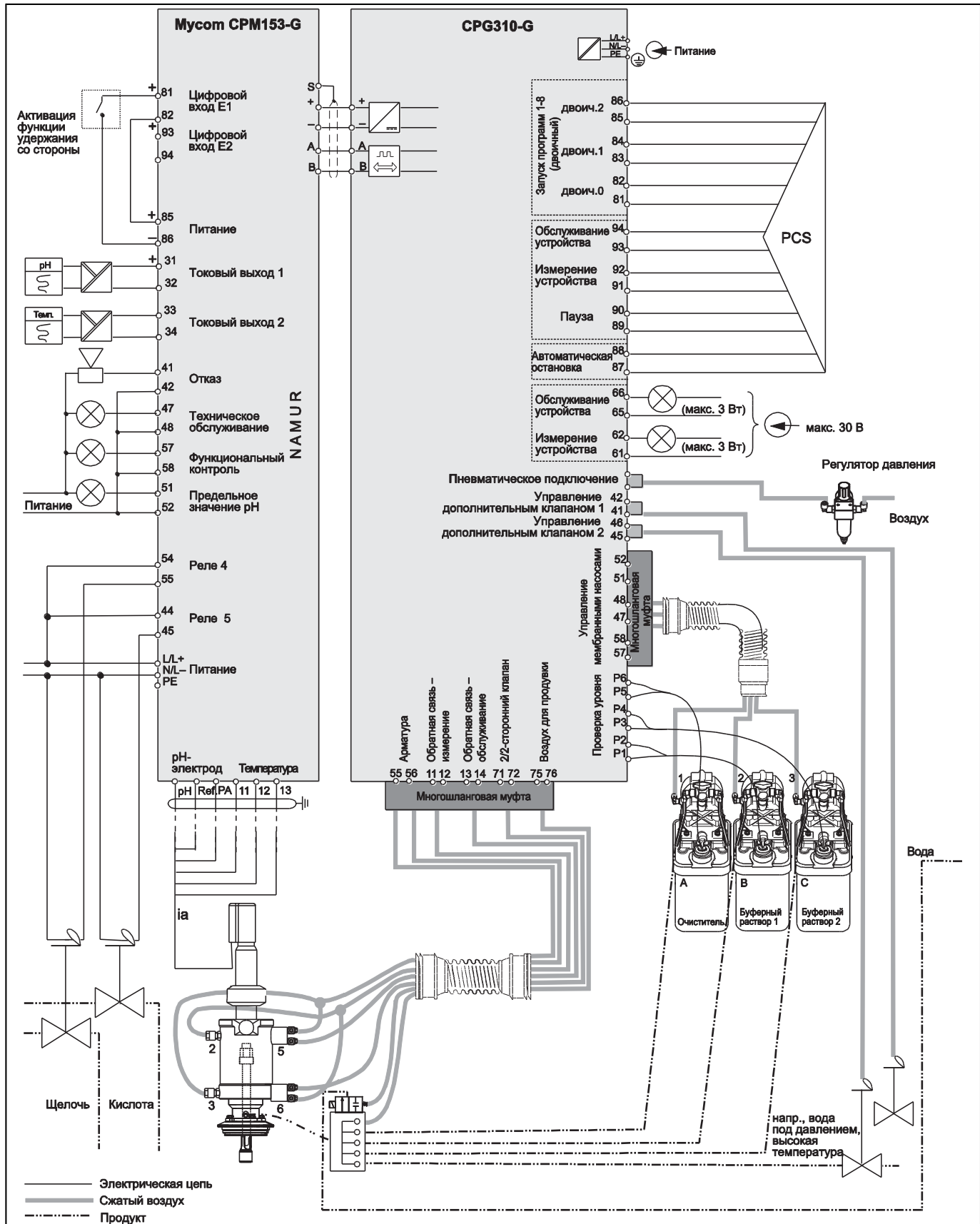
Частота	47... 64 Гц
----------------	-------------

Данные электрического подключения для взрывозащищенного исполнения



Питание устройства с взрывозащищенным исполнением осуществляется при помощи преобразователя СРМ153 (см. приведенные выше данные).

Примеры подключения



Пример подключения, двусторонняя нейтрализация, предельное значение pH, назначение контактов NAMUR, pH и температура на токовых выходах, два дополнительных клапана, внешнее управление с использованием PCS, индикация состояния арматуры

Точностные характеристики

Эталонная температура	25 °C (77 °F), возможность установки в случае термокомпенсации среды	
Разрешение значения измеряемой величины	pH: ОВП: Температура:	0,01 pH 1 мВ / 1% 0,1 К
Отклонение при измерении²	Дисплей pH: ОВП: Температура: Токовый выход: Токовые входы: Вход сопротивления:	макс. 0,2% от диапазона измерения макс. 1 мВ макс. 0,5 К макс. 0,2% от верхней границы текущего диапазона в качестве дополнения к отклонению для дисплея макс. 1% от диапазона измерения макс. 1% от диапазона измерения
Повторяемость	макс. 0,1% от диапазона измерения	
Диапазон смещения нулевой точки	pH: ОВП:	-2...+16 pH -200...+200 мВ
Коррекция крутизны	pH:	5...99 мВ/pH
Смещение	ОВП: Температура:	±120 мВ ±5 К
Назначение с использованием относительного ОВП	настраивается, Δ для 100% = 150...2000 мВ	

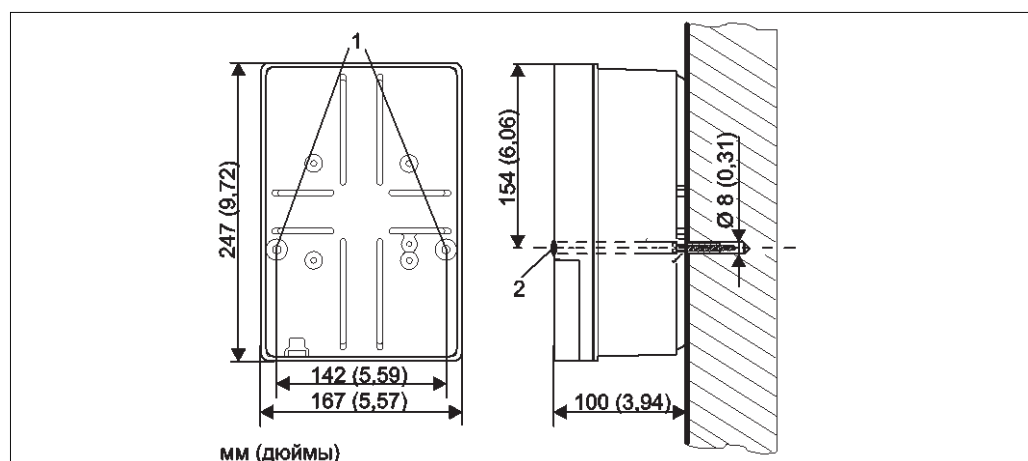
Монтаж

Инструкции по монтажу CRM153



Настенный монтаж

- Внимание**
- Убедитесь в том, что значение температуры находится в рамках допустимого температурного диапазона (-20...+60 °C (-4...+140 °F). Для монтажа прибора выберите затененное место. Избегайте попадания прямых солнечных лучей.
 - При установке полевого прибора кабельные вводы всегда должны быть направлены вниз.



Размеры для настенного монтажа, крепежные винты: Ø 6 мм (0,24 дюйма), дюбели: Ø 8 мм (0,31 дюйма)

- 1 Отверстия для крепления
2 Пластмассовые заглушки

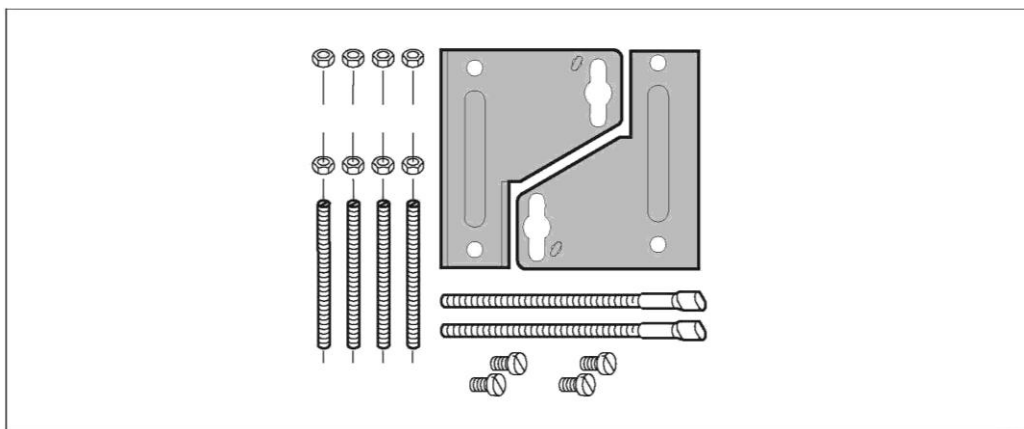
² В соответствии с DIN IEC 746-1 при номинальных рабочих условиях

Монтаж на панелях и опорах



Примечание.

Для установки преобразователя на горизонтальных или вертикальных опорах, либо трубах (макс. \varnothing 70 мм (2,76 дюйма)) и для панельного монтажа используйте монтажный комплект, входящий в комплект поставки.



Монтажный комплект

Установите части монтажного комплекта с задней стороны корпуса в соответствии с приведенным ниже рисунком.

Панельный монтаж:

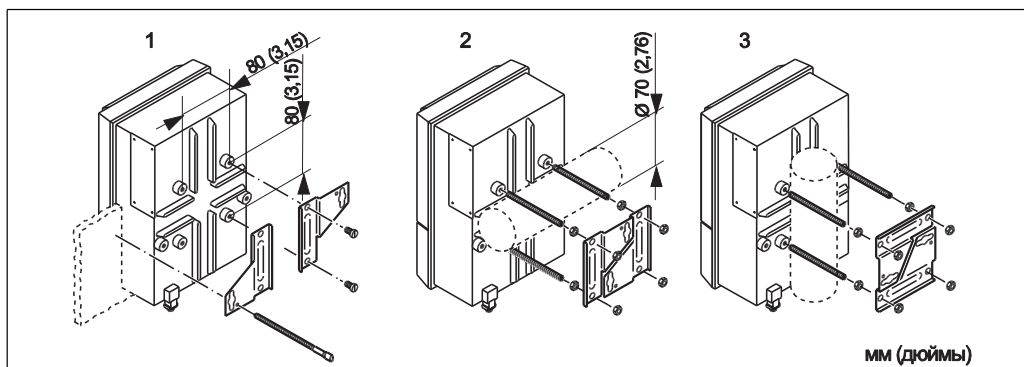
Для обеспечения герметичного панельного монтажа необходимо использовать дополнительное плоское уплотнение (см. раздел "Аксессуары").

Необходимые размеры для монтажа: 161 x 241 мм (6,34 x 9,49 дюйма)

Глубина установки: 134 мм (5,28 дюйма)

Монтаж на опорах или трубах:

Диаметр опоры/трубы: макс. 70 мм (2,76 дюйма)



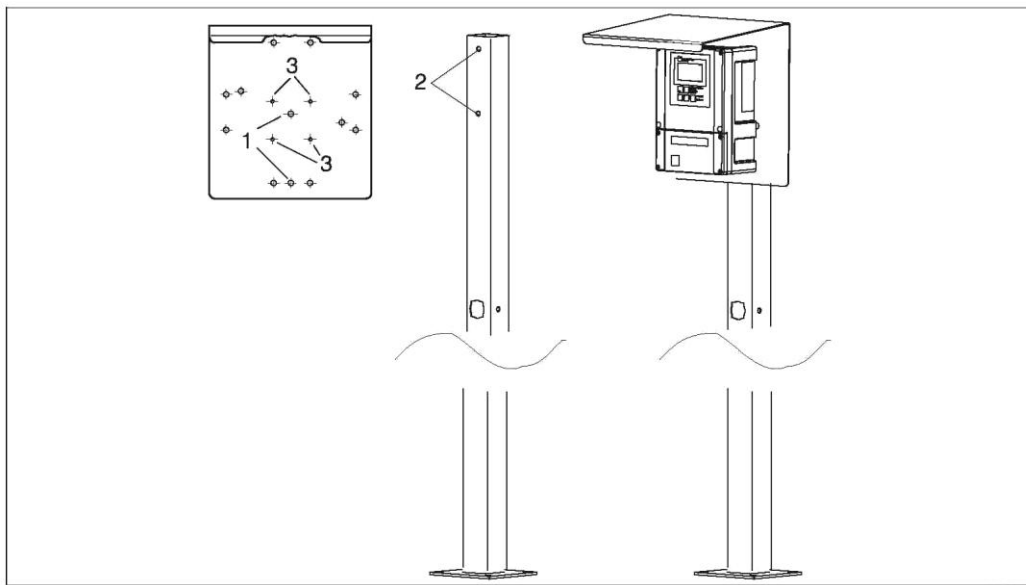
Панельный монтаж и монтаж на трубах или опорах

- 1 Панельный монтаж
- 2 Монтаж на горизонтальной опоре
- 3 Монтаж на вертикальной опоре



Внимание

Для наружного монтажа обязательна установка защитного козырька от непогоды СУУ101 (см. раздел "Аксессуары" и рисунок ниже).

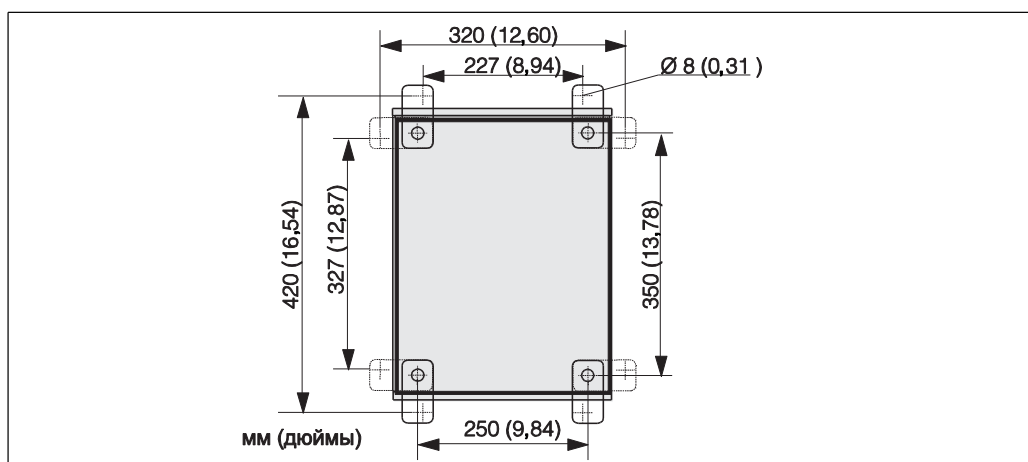


Монтаж на опоре с защитным козырьком от непогоды

- 1 Прodelывание отверстий для установки защитного козырька на опоре квадратного сечения
- 2 Прodelывание отверстий для установки защитного козырька
- 3 Прodelывание отверстий для установки преобразователя на защитном козырьке

Инструкции по монтажу CPG310

Настенный монтаж



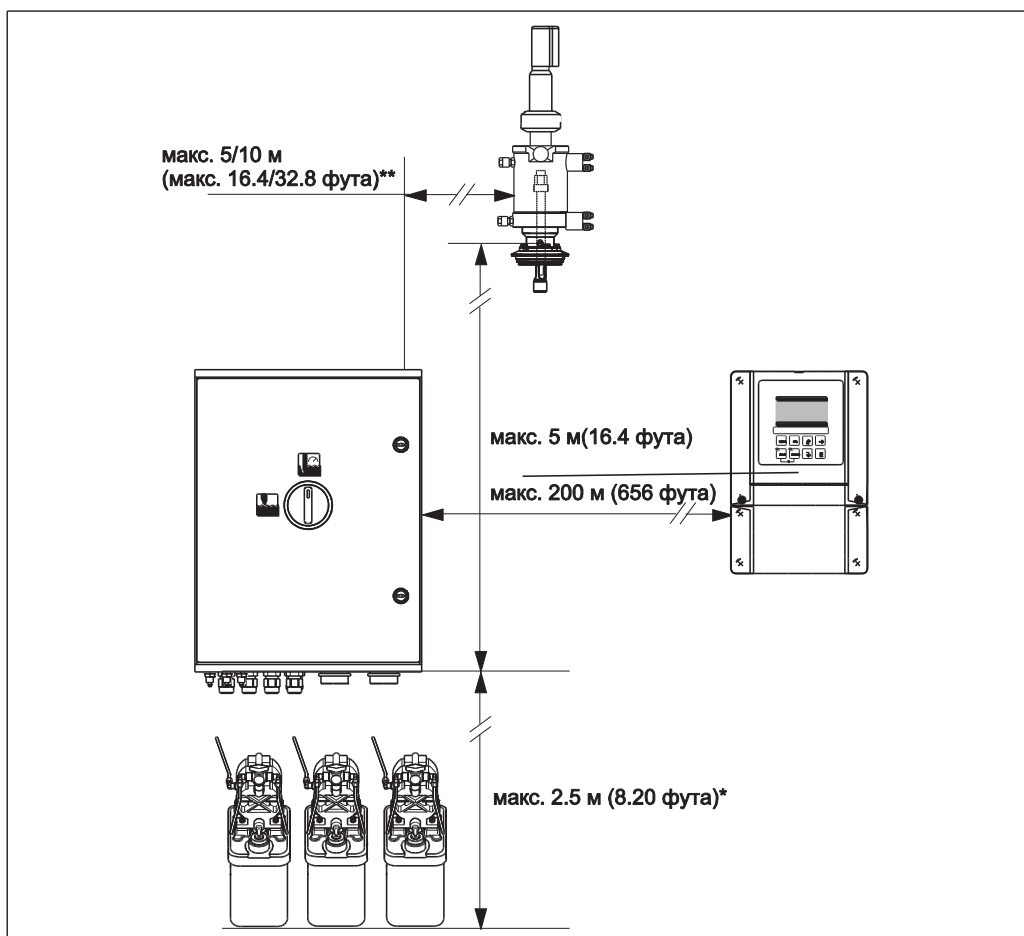
Размеры для установки на стене с использованием комплекта для настенного монтажа (входит в объем поставки)

Для установки блока управления на стене выполните следующие действия:

1. Убедитесь в том, что не превышена максимальная высота всасывания буферного раствора и очистителя в 2 м. Просверлите отверстия в соответствии с приведенным выше рисунком.
2. Прикрутите элементы, входящие в состав монтажного комплекта, к задней панели корпуса устройства.
3. Закрепите корпус на стене.

Максимальная длина цепей и шлангов

На приведенном ниже рисунке представлены максимальные допустимые значения расстояния между системными компонентами Torcal S.



Максимальное расстояние между системными компонентами

* при использовании стандартных поставляемых многотрубных шлангов

** в зависимости от заказанного исполнения многотрубного шланга

Условия окружающей среды

Диапазон температуры окружающей среды	-10...+55 °C (14...131 °F) -10...+50 °C (14...122 °F), взрывозащищенное исполнение
Пределы температур окружающей среды	-20...+60 °C (-4...+140 °F) -10...+50 °C (+14...+122 °F), взрывозащищенное исполнение
Температура хранения	-30...+80 °C (-22...+176 °F)
Электромагнитная совместимость	Паразитное излучение согласно EN 61326; 1997/A1: 1998; класс источника В (потребительский сектор) Паразитное излучение согласно EN 61326; 1997/A1: 1998; приложение А (промышленный сектор)
Класс защитного исполнения	CPM153 IP 65 CPG310 IP 54
Относительная влажность	10...95%, без образования конденсата
Требования по безопасности	Соответствует общим требованиям по безопасности EN 61010. Соответствует рекомендациям NAMUR NE 21. 08/1998.

Процесс

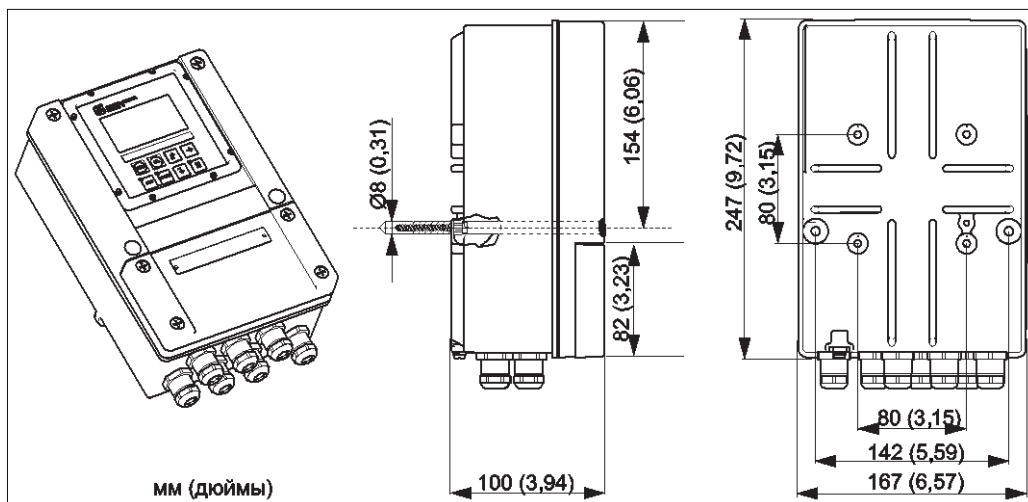
Диапазон рабочих температур

0...50 °C (32...122 °F)

Механическая конструкция

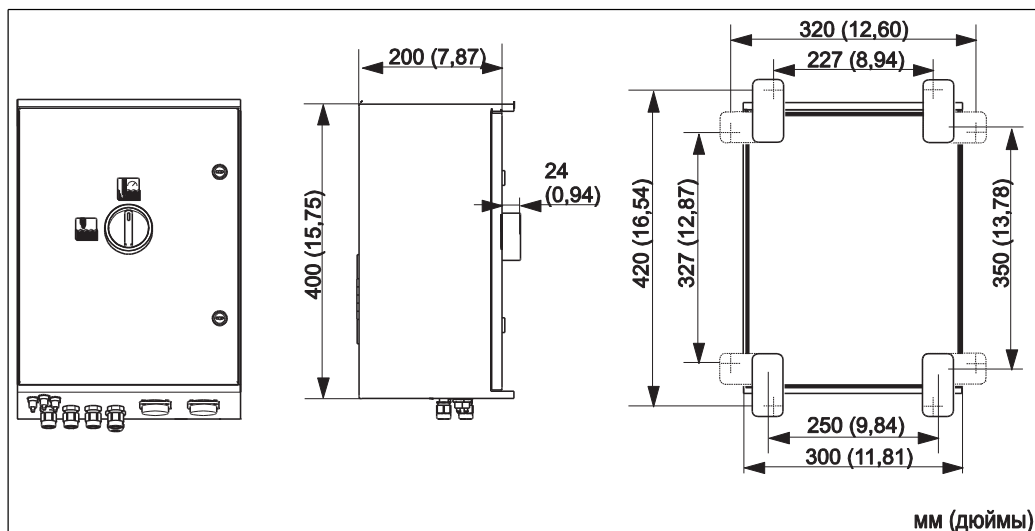
Конструкция, размеры

СРМ153



Размеры прибора Мусот S

CPG310



Размеры блока управления CPG310

Вес

CPM153

макс. 6 кг (13,2 фунта)

CPG310

прибл. 15 кг (33,1 фунта)

Материал

CPM153

Корпус:

GD AISi 12 (содержание Mg 0,05 %), пластиковое покрытие

Передняя панель:

полиэстер, устойчивый к УФ-излучению

CPG310

Корпус:

Полиэстер GF

Шланги:

Полиуретан, PTFE (находящиеся в контакте с продуктом)

Насос:

ПВХ, Viton®, полипропилен, PVDF (находящийся в контакте с продуктом)

Датчики уровня:

полипропилен

Бутыли:

HDPE (Полиэтилен высокой плотности)



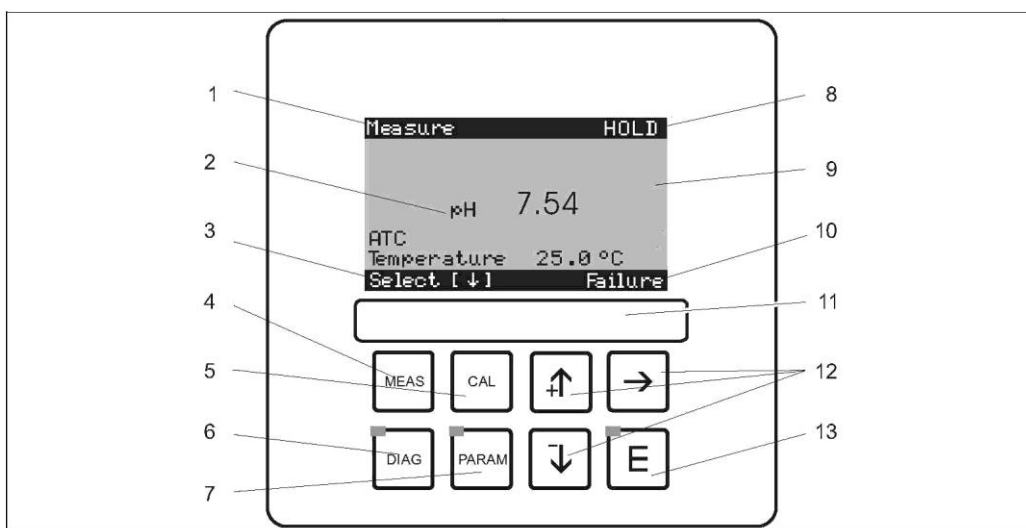
Внимание

Не наливайте в бутылки органические моющие средства.

Интерфейс пользователя

Дисплей и элементы управления СРМ153

ЖК-дисплей с точечной матрицей с задней подсветкой, 128 x 64 точек
На дисплее отображается текущее значение измеряемой величины и температура, т.е. наиболее важные данные процесса. Онлайн-справка, доступная в меню конфигурации, способствует вводу подходящих параметров настройки.



- | | | | |
|---|--|----|---|
| 1 | Текущее меню | 8 | Вывод слова HOLD, если активна функция удержания |
| 2 | Текущая измеряемая переменная | 9 | Текущее основное значение измеряемой величины |
| 3 | Выбор: кнопки со стрелками для перемещения по меню; "E" для просмотра; указание по отмене действия | 10 | Выдача сообщений "Failure" (Отказ), "Warning" (Предупреждение), если контакты NAMUR активны |
| 4 | Кнопка перехода в режим измерения | 11 | Полоса для нанесения маркировки |
| 5 | Кнопка перехода в режим калибровки | 12 | Кнопки со стрелками для выбора и ввода |
| 6 | Кнопка перехода в режим диагностики | 13 | Кнопка ввода |
| 7 | Кнопка перехода в режим конфигурирования | | |

Рабочие функции

Для эксплуатации прибора доступно четыре главных меню:

- измерение;
- конфигурация;
- калибровка;
- диагностика.

Для перехода в соответствующее меню используются кнопки , , и . Подменю отображаются в виде простого текста, а выбранные элементы в виде инвертированного изображения. Выбор элементов и редактирование числовых значений осуществляется при помощи кнопок со стрелками.

Коды доступа

Для предупреждения непредумышленного или нежелательного изменения настройки преобразователя и данных калибровки можно определить 4-значные коды доступа. Возможные уровни доступа:

- Только чтение (доступ без кода)
Все меню доступно для просмотра. Изменение настроек невозможно. Выполнение калибровки невозможно. В меню, вызываемом нажатием кнопки "DIAG", допускается изменение только параметров контроллера.
- Уровень техобслуживания (может быть защищен сервисным кодом)
Разрешено выполнение калибровки. Также возможно выполнение команды термокомпенсации и просмотр функций тестирования и внешних данных.
- Уровень специалиста (может быть защищен кодом специалиста)
Все пункты меню доступны для изменения.

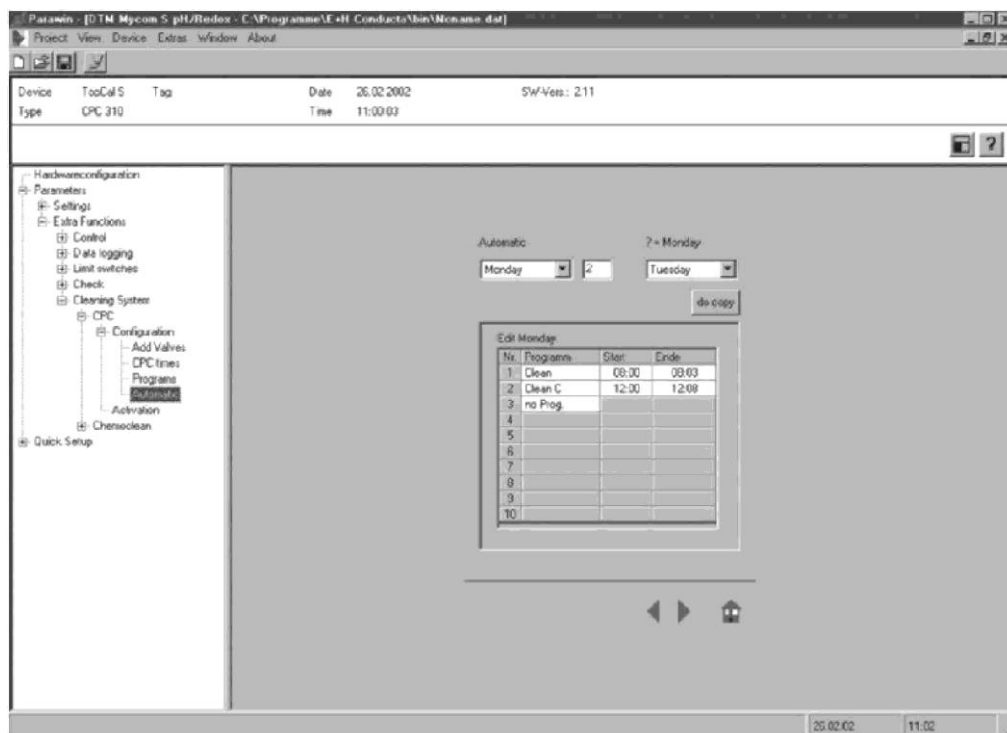


Примечание.

Если коды доступа не определены, для изменения доступны все функции прибора.

Автономная настройка с использованием инструмента Parawin (дополнительно)³

С помощью инструмента для ПК Parawin можно осуществлять автономную настройку точки измерения на персональном компьютере с использованием простой и интуитивно понятной структуры меню (см. приведенный ниже пример). Запись конфигурационных данных в модуль DAT производится через интерфейс RS 232 ПК, после чего модуль DAT подключается к преобразователю.



Структура меню Parawin

Сертификаты и нормативы

Символ СЕ

Декларация соответствия

Изделие отвечает требованиям общеевропейских стандартов.

Изготовитель подтверждает соответствие прибора стандартам нанесением маркировки СЕ.

Сертификаты по взрывозащищенному исполнению

В зависимости от заказанной версии:

- ATEX II (1) 2G, EEx em ia/ib IIC T4;
- FM NI класс I, раздел 2, группы A, B, C, D; датчик IS класс I раздел 1, группы A, B, C, D FM DIP класс II, III, раздел 1, группы E, F, G; датчик IS класс I раздел 1, группы A, B, C, D;
- FM NI класс I, раздел 2, группы A, B, C, D FM DIP класс II, III, раздел 1, группы E, F, G;
- CSA класс I, раздел 2; датчик IS класс I раздел 1;
- система имеет сертификат EC.

³) доступно с сентября 2006 г.

Размещение заказа

Комплектация изделия	Сертификаты	
	A	Стандартное оборудование: исполнение для безопасных зон
	G	Имеет сертификат ATEX, ATEX II (1) 2G EEx, em ib[ia] IIC T4
	O	Имеет сертификат FM Cl. I, раздел 2, с входными и выходными цепями NI, датчик IS Cl. I, раздел 1
	P	Имеет сертификат FM Cl. I, раздел 2, с входными и выходными цепями NI
	S	Имеет сертификат CSA Cl. I, раздел 2, датчик IS Cl. 1, раздел 1
	Материалы: блок промывки, уплотнительное кольцо, присоединение	
	00	PVDF, Viton, G1/4 внешняя резьба
	01	PVDF, Viton, NPT 1/4", внешняя резьба
	02	PVDF, Kalrez, G1/4 внешняя резьба
	03	PVDF, Kalrez, NPT 1/4", внешняя резьба
	10	Нержавеющая сталь 1.4404 (AISI 316L), Viton, G1/4, внешняя резьба
	11	Нержавеющая сталь 1.4404 (AISI 316 L), Viton, NPT 1/4", внешняя резьба
	12	Нержавеющая сталь 1.4404 (AISI 316 L), Kalrez, G1/4, внешняя резьба
	13	Нержавеющая сталь 1.4404, (AISI 316 L) Kalrez, NPT 1/4", внешняя резьба
	Ввод результатов измерений – Мусом S	
	1	1 цепь измерения для стеклянных электродов, pH/ОВП и температуры
	2	1 цепь измерения для стеклянных электродов/датчиков ISFET, pH/ОВП и температуры
	5	1 цепь измерения для цифровых датчиков Memosens, pH/ОВП и температуры
	Вывод результатов измерений – Мусом S	
	A	2 токовых выхода 0/4...20 мА, пассивные (взрывозащищенное исполнение и исполнение для безопасных зон)
	B	2 токовых выхода 0/4...20 мА, активные (исполнение для безопасных зон)
	C	HART с 2 пассивными токовыми выходами 0/4...20 мА
	D	HART с 2 активными токовыми выходами 0/4...20 мА
	E	PROFIBUS PA без токовых выходов
	Электропитание	
	0	230 В пер. тока
	1	110...115 В пер. тока
	8	24 В пер. тока/пост. тока
	Языковые группы	
	A	Английский/немецкий
	B	Английский/французский
	C	Английский/итальянский
	D	Английский/испанский
	E	Английский/голландский
	Подключение кабелей	
	0	Кабельные вводы M20 × 1,5
	1	Резьба NPT 1/2"
	3	Кабельные вводы M20 × 1,5, разъем PROFIBUS PA M12
	4	Резьба NPT 1/2", разъем PROFIBUS-PA M12
	Длина многотрубчатого шланга	
	0	5 м (16,4 фута)
	1	5 м (16,4 фута) с электрическим подогревом
	2	10 м (32,8 фута)
	3	10 м (32,8 фута) с электрическим подогревом
	Дополнительные опции	
	0	Стандартное исполнение
	1	Подготовка к применению корпуса CYS310
	9	Специальное исполнение по спецификации заказчика
	Настройка	
	A	Заводская настройка
	B	Шаблон IQ/OQ, немецкий
	C	Шаблон IQ/OQ, английский
	D	Стандартная система FAT, немецкий
	E	Стандартная система FAT, английский
CPC310-		полный код заказа

Комплект поставки

В комплект поставки входят следующие компоненты:

- 1 преобразователь Мусом S CPM153;
 - 1 блок управления CPG310;
 - 1 блок промывки с кронштейнами для установки арматуры;
 - 4 многотрубочных шланга;
 - 3 насоса с двухслойной мембраной и канистрами для подачи буферного раствора и очистителя;
 - 2 технических буферных раствора pH 4,00 и 7,00;
 - 1 кабель связи/кабель питания CPG310/Мусом S CPM153;
 - 3 датчика уровня в комплекте с кабелями от CPG310 к бутылкам;
 - 1 регулятор давления с манометром;
 - 1 фильтр для воды;
 - 1 идентификационная карта прибора;
 - инструкция по эксплуатации на английском языке;
 - аксессуары (при заказе).
-

Аксессуары

Автономная настройка с помощью инструмента Parawin

- Parawin
Графический инструмент для ПК, предназначенный для автономной настройки точки измерения с использованием персонального компьютера. Возможен выбор языка интерфейса. Требуемая операционная система: Windows NT/95/98/2000. В состав инструмента для автономной настройки входят:
 - модуль DAT;
 - интерфейс DAT (RS 232);
 - программное обеспечение;Артикул: 51507133 (только Мусом S);
Артикул: 51507563 (Topcal S, Topclean S, Мусом S).
-

Модуль DAT

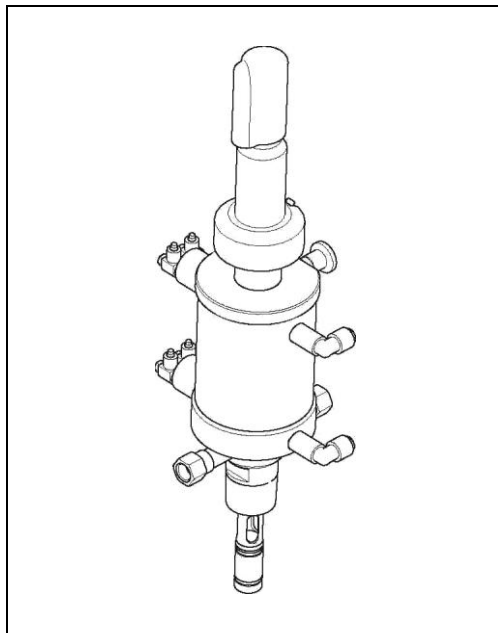
- Дополнительное запоминающее устройство для сохранения или копирования всех настроек, журналов регистрации и журналов данных.
Артикул: 51507175
-

Плоское уплотнение

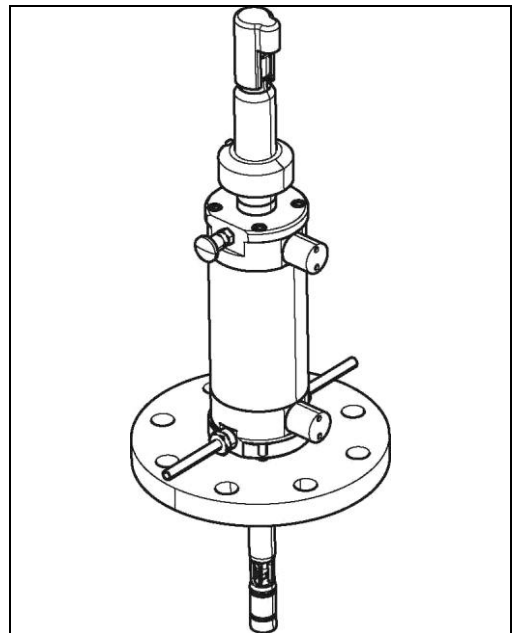
- Плоская прокладка для герметичного панельного монтажа Мусом S.
Артикул: 50064975
-

Арматура (на выбор)

- Cleanfit P CPA471, исполнение CPA471-xxxxxx3/4
Компактная выдвижная арматура из нержавеющей стали, предназначенная для установки в трубах и резервуарах, с ручным или пневматическим управлением. Заказ в соответствии с комплектацией изделия, см. техническое описание (TI217C/07/ru).
- Cleanfit P CPA472, исполнение CPA472-xxxxxx3/4
Компактная выдвижная пластиковая арматура, предназначенная для установки в трубах и резервуарах, с ручным или пневматическим управлением. Заказ в соответствии с комплектацией изделия, см. техническое описание (TI223C/07/ru).
- Cleanfit P CPA472D, исполнение CPA472D-xxxxxx3/4/5
Выдвижная арматура для измерения pH/ОВП в резервуарах и трубах с ручным или пневматическим управлением; исполнение, предназначенное для использования в сложных условиях, изготовлено из высокопрочных материалов, см. техническое описание (TI403C/07/ru).

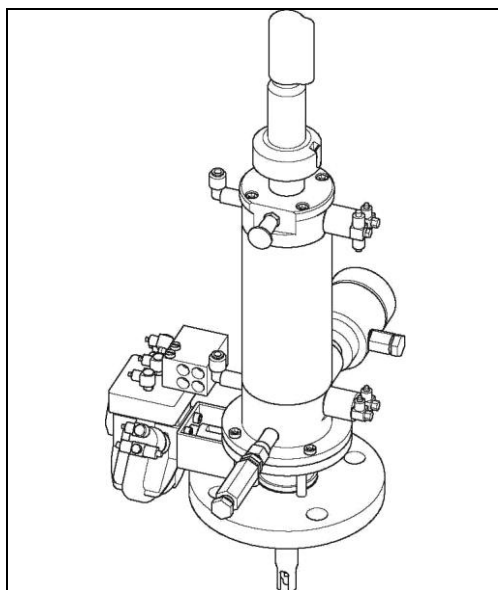


Cleanfit P CPA471 или 472

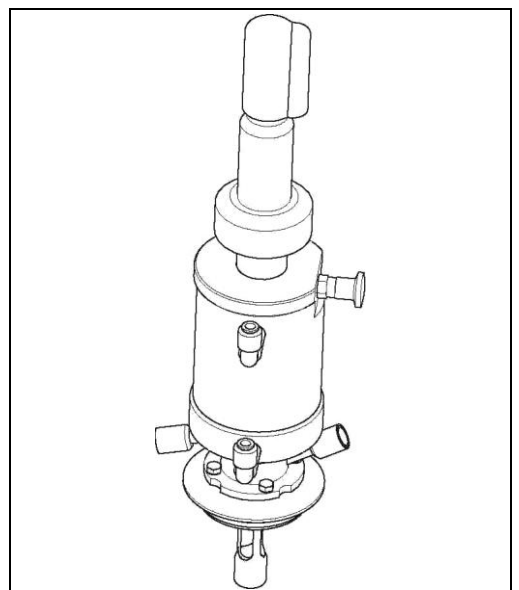


Cleanfit P CPA472D

- Cleanfit P CPA473
 Выдвижная арматура для подключения к процессу из нержавеющей стали с шаровым клапаном для особо безопасного разделения продукта и среды.
 Заказ в соответствии с комплектацией изделия, см. техническое описание (T1344C/07/ru).
- Cleanfit P CPA474
 Выдвижная арматура для подключения к процессу из пластмассы с шаровым клапаном для особо безопасного разделения продукта и среды.
 Заказ в соответствии с комплектацией изделия, см. техническое описание (T1345C/07/ru),
- Cleanfit H CPA475
 Извлекаемая арматура для измерения pH/ORP в резервуарах и трубах в условиях стерильности.
 Заказ в соответствии с комплектацией изделия, см. техническое описание (T1240C/07/ru).



Cleanfit P CPA473 или 474



Cleanfit H CPA475

Датчики

Стеклянные электроды

- Orbisint CPS11/CPS11D
pH-электрод для применения в технологических процессах с диафрагмой PTFE, технология Memosens является дополнительной опцией.
Заказ в соответствии с комплектацией изделия, см. техническое описание (TI028/C07/ru).
- Orbisint CPS12/CPS12D
ОВП-электрод для применения в технологических процессах с диафрагмой PTFE, технология Memosens является дополнительной опцией.
Заказ в соответствии с комплектацией изделия, см. техническое описание (TI367/C07/ru)
- Ceraliquid CPS41/CPS41D
pH-электрод с керамической диафрагмой и жидким электролитом KCl, технология Memosens является дополнительной опцией.
Заказ в соответствии с комплектацией изделия, см. техническое описание (TI079/C07/ru).
- Ceraliquid CPS42/CPS42D
ОВП-электрод с керамической диафрагмой и жидким электролитом KCl, технология Memosens является дополнительной опцией.
Заказ в соответствии с комплектацией изделия, см. техническое описание (TI079/C07/ru).
- Ceragel CPS71/CPS71D
pH-электрод с двухкамерной эталонной системой и общим электролитом, технология Memosens является дополнительной опцией.
Заказ в соответствии с комплектацией изделия, см. техническое описание (TI245/C07/ru).
- Ceragel CPS72/CPS72D
ОВП-электрод с двухкамерной эталонной системой и общим электролитом, технология Memosens является дополнительной опцией.
Заказ в соответствии с комплектацией изделия, см. техническое описание (TI374/C07/ru).
- Orbipore CPS91/CPS91D
pH-электрод с открытой апертурной диафрагмой для рабочей среды с высокой загрязненностью, технология Memosens является дополнительной опцией.
Заказ в соответствии с комплектацией изделия, см. техническое описание (TI375/C07/ru).

ISFET-датчики

- Tophit CPS471/CPS471D
ISFET-датчик с возможностью стерилизации, в т.ч. автоклавирования, для пищевой и фармацевтической промышленности, технологических процессов, областей водоподготовки и биотехнологий.
Заказ в соответствии с комплектацией изделия, см. техническое описание (TI283/C07/ru).
- Tophit CPS441/CPS441D
ISFET-датчик с возможностью стерилизации для продуктов с низкой проводимостью, заполненный жидким электролитом KCl.
Заказ в соответствии с комплектацией изделия, см. техническое описание (TI352/C07/ru).
- Tophit CPS491/CPS491D
ISFET-датчик с открытой апертурной диафрагмой для рабочей среды с высокой загрязненностью.
Заказ в соответствии с комплектацией изделия, см. техническое описание (TI377/C07/ru).

Аксессуары для подключения

- Специальный измерительный кабель СРК12
Для pH/ОВП-электродов с разъемом GSA.
Заказ в соответствии с комплектацией изделия, см. техническое описание (TI118C/07/ru)
- Специальный измерительный кабель СРК9
Для pH/ORP-датчиков с разъемом TOP68 и областей применения с высокими показателями давления и температур, IP 68.
Заказ в соответствии с комплектацией изделия, см. техническое описание (TI118C/07/ru).
- Специальный измерительный кабель СРК12
Для стеклянных pH/ОВП-электродов и ISFET-датчиков с разъемом TOP68.
Заказ в соответствии с комплектацией изделия, см. техническое описание (TI118C/07/ru).

- Кабель данных Memosens CUK10
Для цифровых датчиков с технологией Memosens
Особенности заказа в соответствии с комплектацией изделия см. ниже.

Сертификаты	
A	Стандарт, исполнение для безопасных зон
G	ATEX II 1G EEx ia IIC T6/T4
Длина кабеля	
03	Длина кабеля: 3 м (9,8 фута)
05	Длина кабеля: 5 м (16 футов)
10	Длина кабеля: 10 м (33 фута)
15	Длина кабеля: 15 м (49 футов)
20	Длина кабеля: 20 м (66 футов)
25	Длина кабеля: 25 м (82 фута)
88	... м длины
89	... футов длины
Готовые компоненты	
1	Клеммы
CUK10-	полный код заказа

Измерительный кабель CUK12

- Кабель, не оснащенный разъемами, для удлинения кабелей датчиков; используется совместно с кабелями СРК1, СРК9 и СРК12.
- Коаксиальный кабель и 5 контрольных проводов.
- Продажа в метрах:
 - исполнение для безопасных зон: артикул 51506598;
 - взрывозащищенное исполнение: артикул 51506616.

Измерительный кабель CUK81

- Предназначен для удлинения кабелей, например, Memosens, CUS31/CUS41.
- 2 провода, витая пара с экраном и оплеткой ПВХ (2 × 2 × 0,5 мм² + экран).
- Продажа в метрах, артикул 51502543
- Клеммная коробка VBE (Взрывоопасная зона 0) для подключения до 3 отдельных линий датчиков, сертифицированных для взрывоопасных зон 0, артикул 50003993.

Клеммная коробка VBM

- предназначена для удлинения кабелей, 10 клемм;
- IP 65 / NEMA 4X;
- материал: алюминий;
- артикул:
 - кабельные вводы Pg 13.5: 50003987
 - кабельные вводы NPT ½": 51500177

Клеммная коробка VBA

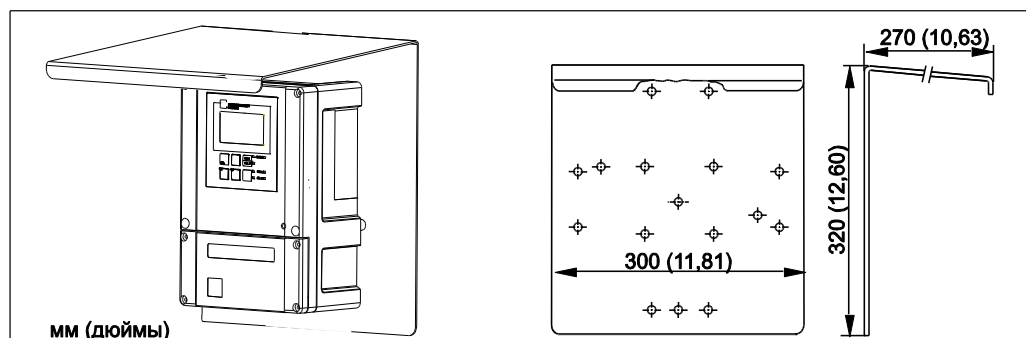
- с 10 клеммами с высоким импедансом, класс защиты: IP 65 (NEMA 4X);
- материал: поликарбонат;
- артикул 50005276.

Клеммная коробка RM

- предназначена для удлинения кабелей датчиков Memosens или CUS31/CUS41;
- 2 × ввода PG 13.5;
- IP 65 (i NEMA 4X);
- артикул 51500832.

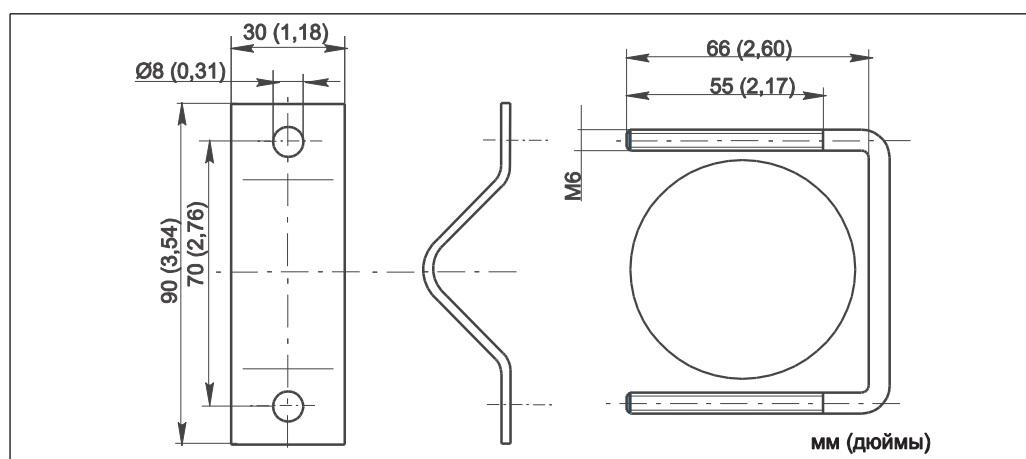
Принадлежности для монтажа

- Защитный козырек от непогоды СУУ101 для монтажа полевого корпуса на открытом воздухе.
Материал: нержавеющая сталь 1.4031;
артикул СУУ101-А.



Защитный козырек от непогоды для полевых приборов

- Прижимная лента для круглых опор, предназначенная для фиксации защитного козырька СУУ101 на вертикальных или горизонтальных опорах диаметром до 70 мм (2,76 дюйма);
Артикул: 50062121



Прижимные ленты для установки СУУ101 на круглой опоре

Буферные растворы

Технические буферные растворы, погрешность 0,02 pH, согласно стандартам NIST/DIN

- pH 4,0 красный, 100 мл (3,4 жид. унции), артикул СРУ2-0;
- pH 4,0 красный, 1000 мл (34 жид. унции), артикул СРУ2-1;
- pH 7,0 зеленый, 100 мл (3,4 жид. унции), артикул СРУ2-2;
- pH 7,0 зеленый, 1000 мл (34 жид. унции), артикул СРУ2-3.

Технические буферные растворы для однократного применения, погрешность 0,02 pH, согласно стандартам NIST/DIN

- pH 4,0 20 × 20 мл (0,68 жид. унции), артикул СРУ2-D;
- pH 7,0 20 × 20 мл (0,68 жид. унции), артикул СРУ2-E.

Технические буферные растворы для ОВП-электродов

- +220 мВ, pH 7,0, 100 мл (3,4 жид. унции); артикул СРУ3-0;
- +468 мВ, pH 0,1, 100 мл (3,4 жид. унции); артикул СРУ3-1.

Растворы электролитов KCl для заполненных жидкостью электродов

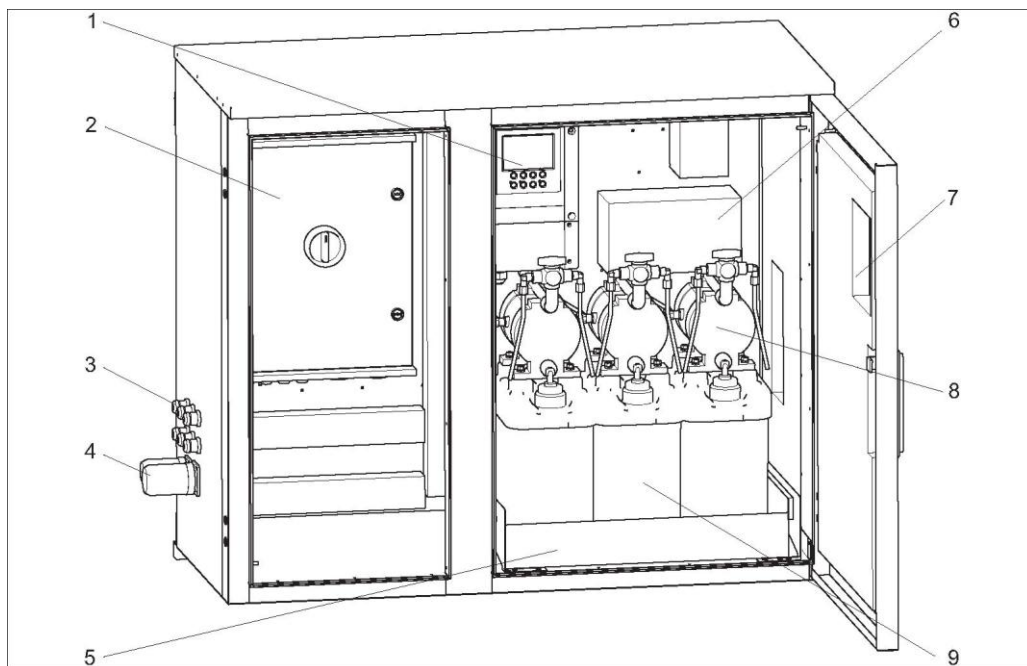
- 3,0 моль, T = -10 ... 100 °C (14... 212 °F), 100 мл (3,4 жид. унции), артикул СРУ4-1;
- 3,0 моль, T = -10 ... 100 °C (14... 212 °F), 1000 мл (34 жид. унции), артикул СРУ4-2;
- 1,5 моль, T = -30 ... 100 °C (-22... 266 °F), 100 мл (3,4 жид. унции), артикул СРУ4-3;
- 1,5 моль, T = -30 ... 100 °C (-22... 266 °F), 1000 мл (34 жид. унции), артикул СРУ4-4.

Корпус СУС310

Корпус для прибора Topcal S CPC310 со стойкой для буферных растворов и очистителя. Рабочая панель с аварийным светодиодным индикатором и блокировкой запуска программы и привода арматуры. Предназначен для использования во взрывоопасных и безопасных зонах.

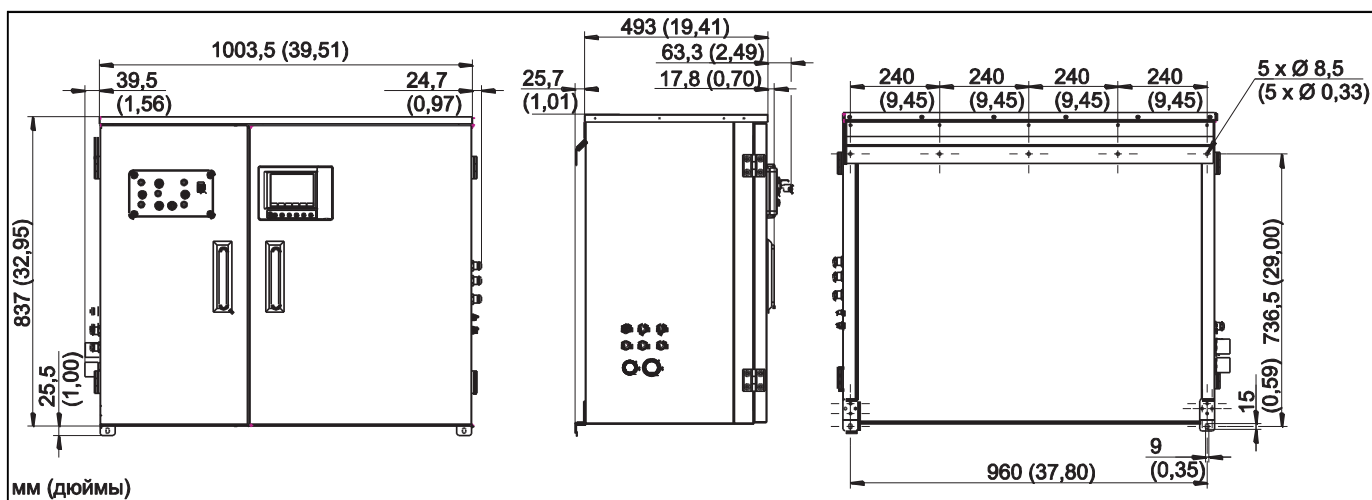
Материал: пластмасса или нержавеющая сталь.

- Исполнение из пластмассы: окно для преобразователя Mусom S и регистратора Memograph S;
- Исполнение из нержавеющей стали без регистратора Memograph S: окно для преобразователя Mусom S.
- Исполнение из нержавеющей стали с регистратором Memograph S: окно для регистратора Memograph S.

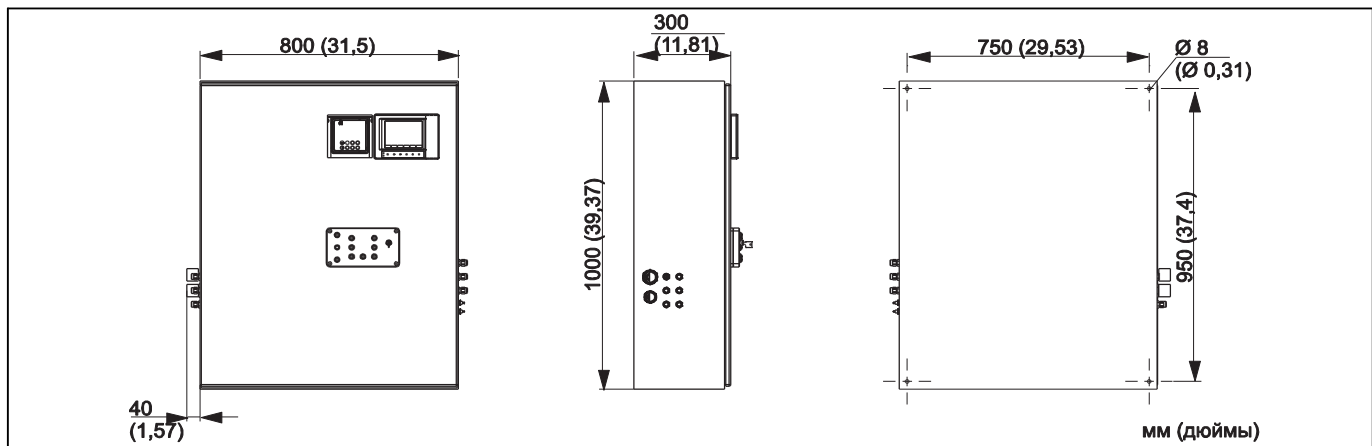


Внутренний вид корпуса СУС310, исполнение из нержавеющей стали

- 1 Преобразователь Mусom S CPM153
- 2 Блок управления
- 3 Кабельные вводы
- 4 Присоединения многотрубных шлангов
- 5 Стойка
- 6 Распределительная коробка
- 7 Окно для дисплея
- 8 Мембранные насосы для подачи буферных растворов и очистителя
- 9 Буферный раствор и очиститель



Размеры корпуса СУС310, исполнение из нержавеющей стали



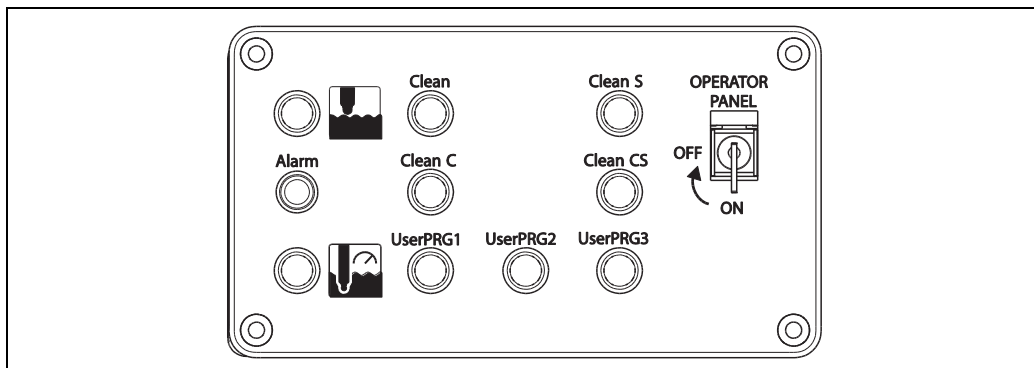
Размеры корпуса СУС310, исполнение из пластика

Размещение заказа

		Сертификаты	
A		Базовое исполнение: безопасные зоны	
G		Имеет сертификат ATEX, ATEX II (1) 2G EEx, em ib[ia] IIC T4	
O		Имеет сертификат FM Cl. I, раздел 2, с входными и выходными цепями NI, датчик IS Cl. I, раздел 1	
P		Имеет сертификат FM Cl. I, раздел 2, с входными и выходными цепями NI	
S		Имеет сертификат CSA Cl. I, раздел 2, датчик IS Cl. 1, раздел 1	
		Электропитание	
1		230 В пер. тока	
2		110...115 В пер. тока	
3		24 В пер. тока/пост. тока	
		Материалы	
A		Полимерные материалы	
B		Нержавеющая сталь 1.4301 (AISI 304)	
		Обогрев	
1		Без электрического подогрева	
2		С электрическим подогревом	
		Функция регистрации данных	
A		Без регистратора Memograph S	
B		С регистратором Memograph S	
		Размещение	
1		Пустой корпус без CPC310	
2		Отдельная позиция CPC310	
		Дополнительные опции	
1		Базовое исполнение	
СУС310-			полный код заказа

Рабочая панель

Рабочая панель с аварийным светодиодным индикатором и выключателем, используемая для запуска программ и перемещения арматуры.
Артикул: 51512891



Рабочая панель

Региональное представительство

ООО "Эндресс+Хаузер"
117105, РФ, г. Москва
Варшавское Шоссе, д.35, стр. 1, 5 этаж,
БЦ "Ривер Плаза"

Тел. +7(495) 783-2850
Факс +7(495) 783-2855
www.ru.endress.com
info@ru.endress.com

Endress+Hauser 

People for Process Automation