

技术资料

Liquisys M CPM223/253

pH/ORP 测量



变送器与模拟式/数字式玻璃电极和 ISFET 电极配套使用

应用

- 污水处理
- 中和反应
- 解毒(电镀)
- 水处理

优势

- Memosens 技术
- 现场型或盘装型外壳
- 应用广泛，操作简便
- 操作安全
 - 手动触点控制和用户自定义报警设置
 - 标定结果的合理性检测

基本型变送器可以进行下列功能扩展：

- 2 个或 4 个触点，可用作：
 - 限位触点(也可用于温度测量)
 - P(ID)控制器
 - 简单清洗过程或 Chemoclean 的定时器
 - 电流输入
- 扩展软件包：
 - 可设置电流输出特征曲线
 - 自动启动清洗
 - 电极检测系统
 - 传感器信号在线检测
 - 专用中和反应控制器
- HART 或 PROFIBUS-PA/-DP 通信
- 第二电流输出，用于温度、pH/ORP 或动作变量

功能与系统设计

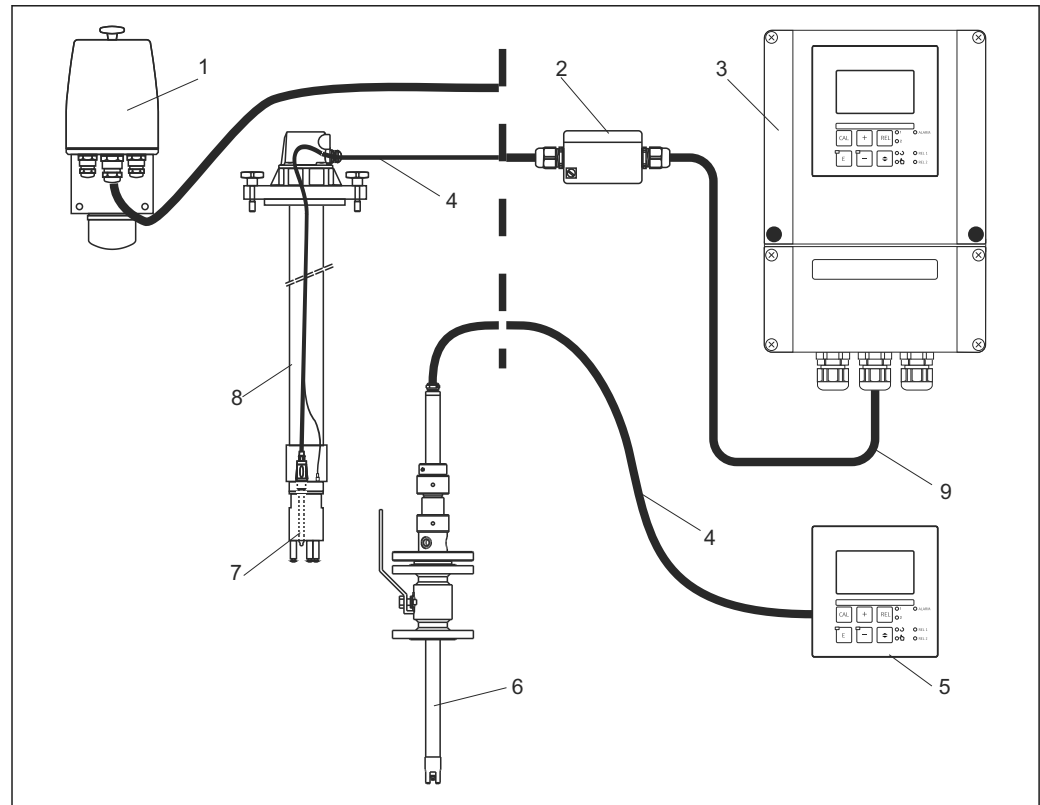
测量系统

完整的测量系统包括:

- Liquisys M CPM223 或 CPM253 变送器
- pH 或 ORP 电极, 带/不带内置温度传感器
- 浸入式安装支架、流通式安装支架或可伸缩式安装支
- pH 测量电缆(例如: CPK9)

可选:

- 延长电缆、VBA 或 VBM 接线盒
- CYY101 防护罩, 适用于现场型外壳



A0024634

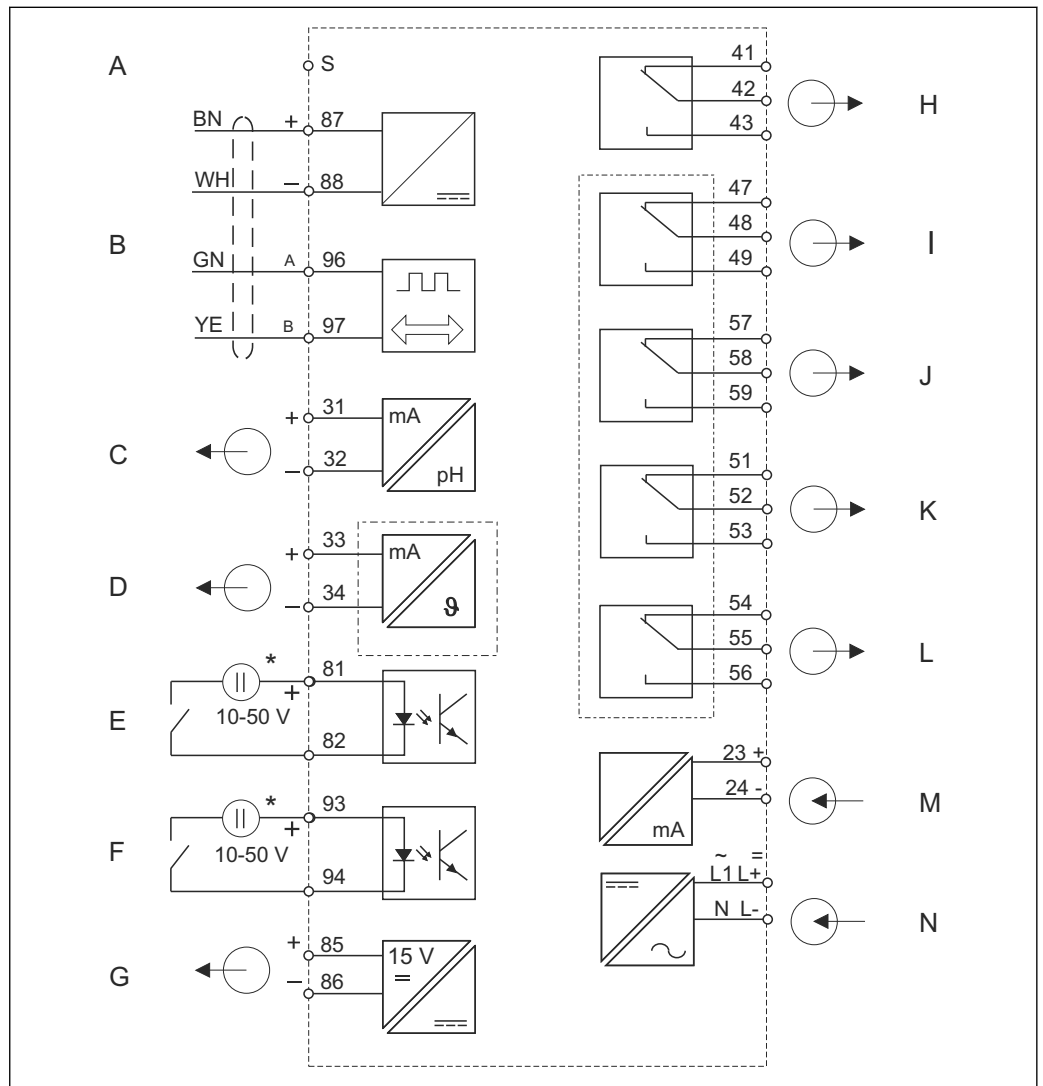
图 1 完整的测量系统示意图

- 1 CPA250 流通式安装支架
- 2 VBA 接线盒
- 3 Liquisys M CPM253 变送器
- 4 测量电缆, 例如: CPK9
- 5 Liquisys M CPM223 变送器
- 6 Cleanfit W CPA450 可伸缩式安装支架
- 7 电极, 例如: Orbisint CPS11
- 8 CPA111 浸入式安装支架
- 9 延长电缆

设备结构

电气连接图

连接 Memosens 电极



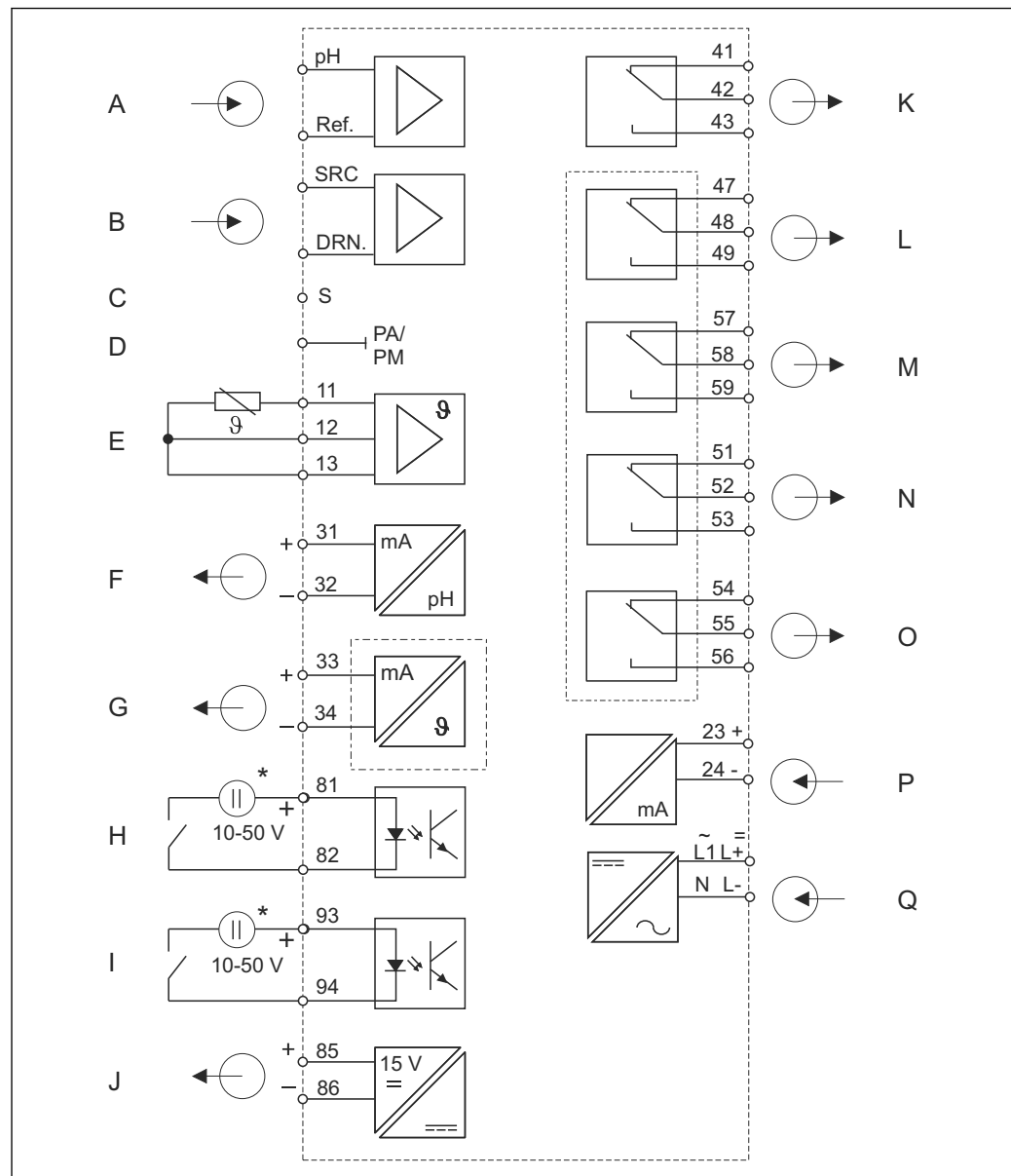
A0007754

图 2 Memosens 电极的电气连接图

- A 屏蔽
- B 电极
- C 信号输出 1: pH/ORP
- D 信号输出 2: 温度、pH/ORP 或控制器
- E 数字量输入 1 (保持)
- F 数字量输入 2 (Chemoclean)
- G 辅助电压输出
- * 辅助电压, 使用接线端子 85/86

- H 报警(零电流触点位置)
- I 继电器 1 (零电流触点位置)
- J 继电器 2 (零电流触点位置)
- K 继电器 3 (零电流触点位置)
- L 继电器 4 (零电流触点位置)
- M 4...20 mA 电流输入
- N 电源

连接模拟式电极



A0007753

图 3 模拟式电极的电气连接图

- | | | | |
|---|------------------------|---|--------------------|
| A | 标准电极 | J | 辅助电压输出 |
| B | ISFET 电极 | K | 报警(零电流触点位置) |
| C | 玻璃电极的外屏蔽层连接 | L | 继电器 1 (零电流触点位置) |
| D | 电势平衡 | M | 继电器 2 (零电流触点位置) |
| E | 温度传感器 | N | 继电器 3 (零电流触点位置) |
| F | 信号输出 1: pH/ORP | O | 继电器 4 (零电流触点位置) |
| G | 信号输出 2: 温度、pH/ORP 或控制器 | P | 4...20 mA 电流输入 |
| H | 数字量输入 1 (保持) | Q | 电源 |
| I | 数字量输入 2 (Chemoclean) | * | 辅助电压, 使用接线端子 85/86 |

可靠性

可靠性

电极检测系统(SCS (扩展软件包))

电极检测系统(SCS)监测 pH 玻璃电极的高阻抗。超出阻抗值范围时，触发报警。

- 玻璃破裂是导致高阻抗值下降的主要原因。
- 导致阻抗值增大的原因如下：
 - 电极干燥
 - pH 玻璃膜磨损

传感器在线检测(过程检测系统, PCS (扩展软件包))

过程检测系统(PCS)检测测量信号是否处于停滞状态。在指定时间内测量信号未发生变化时(多个测量值)，触发报警。

导致测量值停滞的主要原因如下：

- 传感器被污染，或传感器未浸入在介质中
- 传感器故障
- 过程错误(例如：通过控制系统)

合理性检查

通常，始终以相同的 pH 值标定 pH 电极。因此，进行下次标定时，变送器视上一次标定的设定值为缺省值。在标定过程中误更换标定液时(例如：首先使用 pH 4 的标定液，随后使用 pH 7 的标定液；而不是首先使用 pH 7 的标定液，随后使用 pH 4 的标定液)，合理性检查确保标定结果合理。

电流输出设置(扩展软件包)

输出量程较大，且仍需要确保指定量程范围内高分辨率输出时，可以通过表格进行电流输出设置。可以使用**双线性**和**平方根**曲线。

电流输入

变送器的电流输入具有以下两种功能：

- 主流量低于流量下限值时，关闭控制器流量监测功能
- 控制器前馈控制

两种功能可以同时使用。

中和反应控制器(扩展软件包)

溶液中和反应需要特殊控制响应，单一 P(ID)响应无法满足。变送器将两个 P(ID)控制器用作特殊的中和反应控制器。

安全性

过程安全

针对应用和操作人员需要不同的报警。因此，变送器可以针对每个错误设定独立的变送器故障信号触点和错误电流。通过此方法可以抑制不需要的或非期望的报警信号。最多可以设置四个触点开关，用作限位触点(同样适用于温度)、P(ID)控制器、或清洗功能。直接进行手动触点设置(通过菜单设置实现)，可以快速查看限值、控制触点和清洗触点。可以对偏差进行快速修正。

输入

测量值	pH 值 ORP 温度	
测量范围	pH ORP 温度 Pt 100 Pt 1000 (CPM2x3-IS) NTC 30K (CPM2x3-IS)	0...14 -1500...+1500 mV / 0...100 % -50...+150 °C (-60...+300 °F) -50...+150 °C (-60...+300 °F) -20...+100 °C (0...+212 °F)
输入阻抗	> 10 ¹² Ω (在标称操作条件下), 适用于标准电极	
数字量输入	电压 电流消耗	10...50 V Max. 10 mA
电流输入	4...20 mA, 电气隔离 负载: 260 Ω, 20 mA 时(电压降: 5.2 V)	

输出

输出信号	0/4...20 mA, 电气隔离, 有源信号									
	<table border="1"> <thead> <tr> <th colspan="2">HART</th> </tr> </thead> <tbody> <tr> <td>信号编码</td> <td>频移键控(FSK) + 0.5 mA, 通过电流输出信号</td> </tr> <tr> <td>数据传输速度</td> <td>1200 baud</td> </tr> <tr> <td>电气隔离</td> <td>是</td> </tr> </tbody> </table>		HART		信号编码	频移键控(FSK) + 0.5 mA, 通过电流输出信号	数据传输速度	1200 baud	电气隔离	是
HART										
信号编码	频移键控(FSK) + 0.5 mA, 通过电流输出信号									
数据传输速度	1200 baud									
电气隔离	是									
	<table border="1"> <thead> <tr> <th colspan="2">PROFIBUS PA</th> </tr> </thead> <tbody> <tr> <td>信号编码</td> <td>曼彻斯特总线电力传输(MBP)</td> </tr> <tr> <td>数据传输速度</td> <td>31.25 kBit/s, 电压模式</td> </tr> <tr> <td>电气隔离</td> <td>是(IO 模块)</td> </tr> </tbody> </table>		PROFIBUS PA		信号编码	曼彻斯特总线电力传输(MBP)	数据传输速度	31.25 kBit/s, 电压模式	电气隔离	是(IO 模块)
PROFIBUS PA										
信号编码	曼彻斯特总线电力传输(MBP)									
数据传输速度	31.25 kBit/s, 电压模式									
电气隔离	是(IO 模块)									
	<table border="1"> <thead> <tr> <th colspan="2">PROFIBUS DP</th> </tr> </thead> <tbody> <tr> <td>信号编码</td> <td>RS485</td> </tr> <tr> <td>数据传输速度</td> <td>9.6 kBd、19.2 kBd、93.75 kBd、187.5 kBd、500 kBd、1.5 MBd</td> </tr> <tr> <td>电气隔离</td> <td>是(IO 模块)</td> </tr> </tbody> </table>		PROFIBUS DP		信号编码	RS485	数据传输速度	9.6 kBd、19.2 kBd、93.75 kBd、187.5 kBd、500 kBd、1.5 MBd	电气隔离	是(IO 模块)
PROFIBUS DP										
信号编码	RS485									
数据传输速度	9.6 kBd、19.2 kBd、93.75 kBd、187.5 kBd、500 kBd、1.5 MBd									
电气隔离	是(IO 模块)									
报警信号	出现错误时的报警信号为 2.4 mA 或 22 mA									
负载	Max. 500 Ω									
输出范围	pH ORP 绝对值 相对值 温度	可设置, min. Δ 1 pH 可设置, min. Δ 50 mV 固定值, 0...100 % 可设置, 满量程的 Δ 10...100 %								

信号分辨率	Max. 700 位/mA	
输出信号的最小间隔	满量程的 10 %	
绝缘电压	Max. 350 V _{RMS} / 500 V DC	
辅助电压输出	输出电压	15 V ± 0.6 V
	输出电流	Max. 10 mA
触点输出	阻性负载的开关电流(cos φ = 1)	Max. 2 A
	感性负载的开关电流(cos φ = 0.4)	Max. 2 A
	开关电压	Max. 250 V AC, 30 V DC
	阻性负载的开关电流(cos φ = 1)	Max. 500 VA AC, 60 W DC
	感性负载的开关电流(cos φ = 0.4)	Max. 500 VA AC, 60 W DC
限位触点	吸合/ 断开继电器	0...2000 s
控制器	功能(可设置)	脉冲宽度/脉冲频率控制器, 连续控制器
	控制器响应方式	P、PI、PD、PID、基本负载
	控制增益 K _p	0.01...20.00
	积分响应时间 T _n	0.0...999.9 min
	微分响应时间 T _v	0.0...999.9 min
	脉冲宽度控制器的工作周期	0.5...999.9 s
	脉冲频率控制器的工作频率	60...180 min ⁻¹
	基本负载:	最大动作变量的 0...40%
报警	功能(可切换)	稳态触点/ 瞬态触点
	报警阈值的调节范围	pH/温度: 整个量程
	报警延迟时间	0...2000 s
	下限值偏差监测时间	0...2000 min
	上限值偏差监测时间	0...2000 min

通信规范参数

HART	
制造商 ID	11 _h
设备类型	0091 _h
变送器修订版本号	0001 _h
HART 版本号	5.0
设备描述文件(DD)	www.endress.com/hart
HART 负载(通信阻抗)	250 Ω
设备参数	无(仅适用于 PV 和 SV 动态变量)
支持功能	-

PROFIBUS PA	
制造商 ID	11 _h
设备类型	1516 _h
设备修订版本号	0001 _h
Profile 版本号	2.0
GSD 文件	www.endress.com/profibus
GSD 版本号	
输出参数	主要值、温度
输入参数	PCS 显示值
支持功能	设备锁定：通过硬件或软件锁定设备

PROFIBUS DP	
制造商 ID	11 _h
设备类型	1520 _h
Profile 版本号	2.0
GSD 文件	www.endress.com/profibus
GSD 版本号	
输出参数	主要值、温度
输入参数	PCS 显示值
支持功能	设备锁定：通过硬件或软件锁定设备

电源

供电电压

取决于订购型号：

- 100/115/230 V AC +10/-15 %，48...62 Hz
- 24 V AC/DC +20/-15 %

现场总线连接

HART	
供电电压	不可选，有源电流输出
极性反接保护	不可选，有源电流输出

PROFIBUS PA	
供电电压	9...32 V, max. 35 V
极性敏感性	否
FISCO/FNICO 兼容性，符合 IEC 60079-27 标准	否

PROFIBUS DP	
供电电压	9...32 V, max. 35 V
极性敏感性	否
FISCO/FNICO 兼容性，符合 IEC 60079-27 标准	否

功率消耗

Max. 7.5 VA

电源保险丝	细丝保险丝，慢熔型 250 V/3.15 A	
断路器	注意 设备不带电源开关 <ul style="list-style-type: none"> ▶ 用户必须在设备附近安装断路器。 ▶ 断路器必须是开关或电源开关，且必须标识为设备的断路器。 ▶ 在电源接入处，24 V 电压型仪表必须通过双层绝缘或增强绝缘与现场危险电缆隔离。 	
电缆规格	Memosens 的电缆长度	Max. 100 m (330 ft)
	模拟式传感器的电缆长度	Max. 50 m (160 ft)
过电压保护	符合 EN 61000-4-5 标准	
传感器连接	使用多芯预端接屏蔽专用电缆连接 pH 电极和 ORP 电极。通过接线盒和延长电缆可以延长测量电缆。测量电缆包装内提供电缆端接操作指南。	

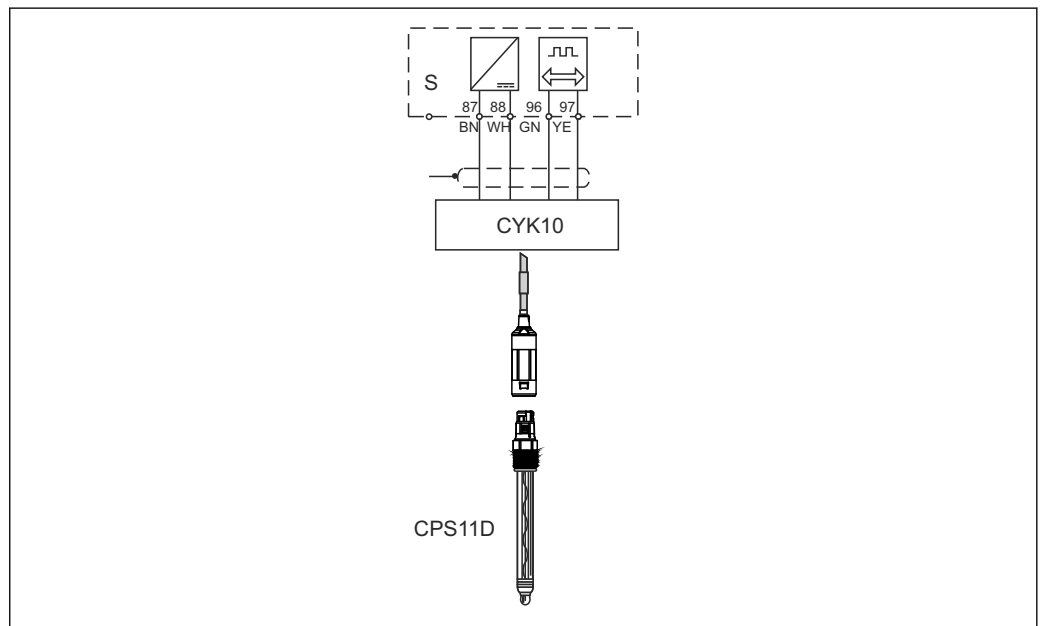
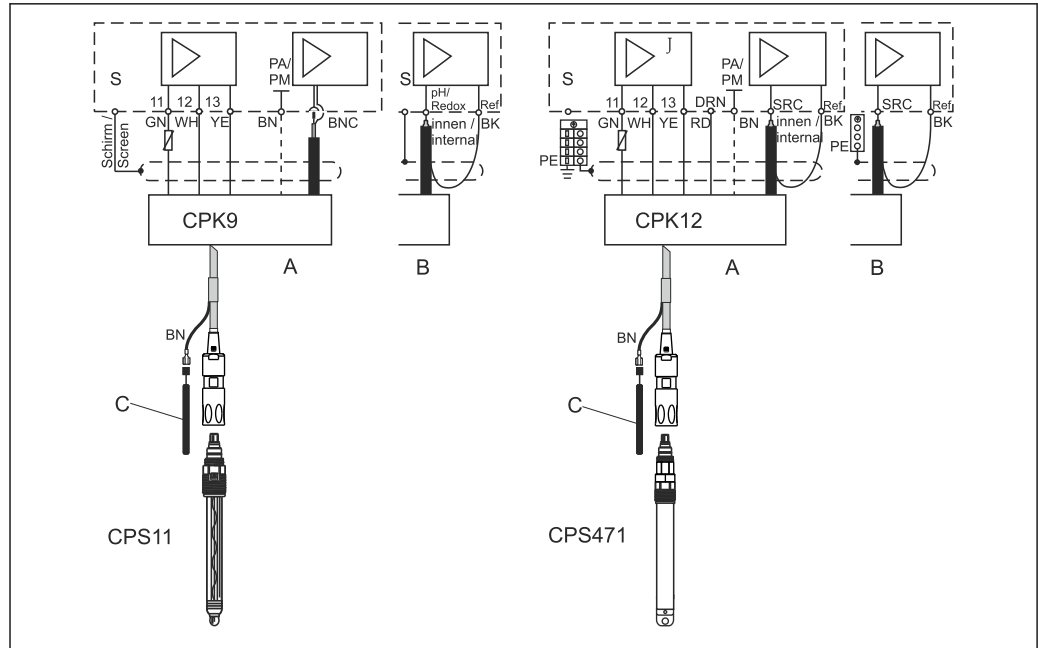


图 4 CPS11D 数字式电极与 CYK10 电缆的连接示意图

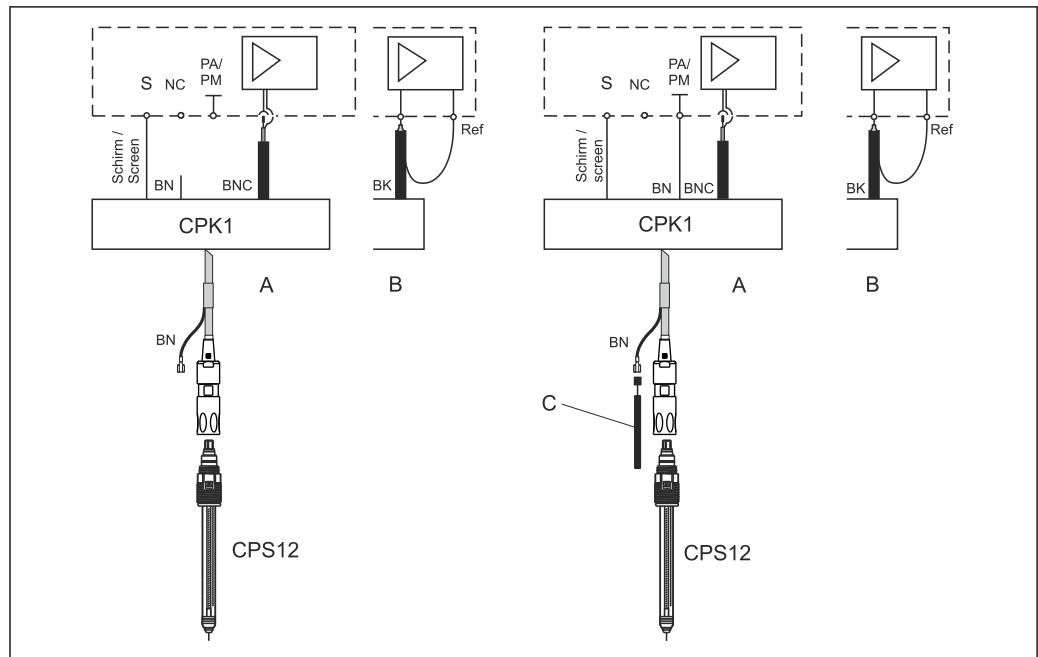
A0007773



A0024643

图 5 使用 CPK9 电缆连接 CPS11 电极 (左图), 使用 CPK12 电缆连接 CPS471 电极 (右图)

- A 盘装型变送器
- B 现场型变送器
- C 对称连接的等电势端(PM)




A0024644

图 6 采用非对称(无 PML)和对称(带 PML)连接 ORP 电极

- A 盘装型变送器
- B 现场型变送器
- C 对称连接的等电势端(PM)

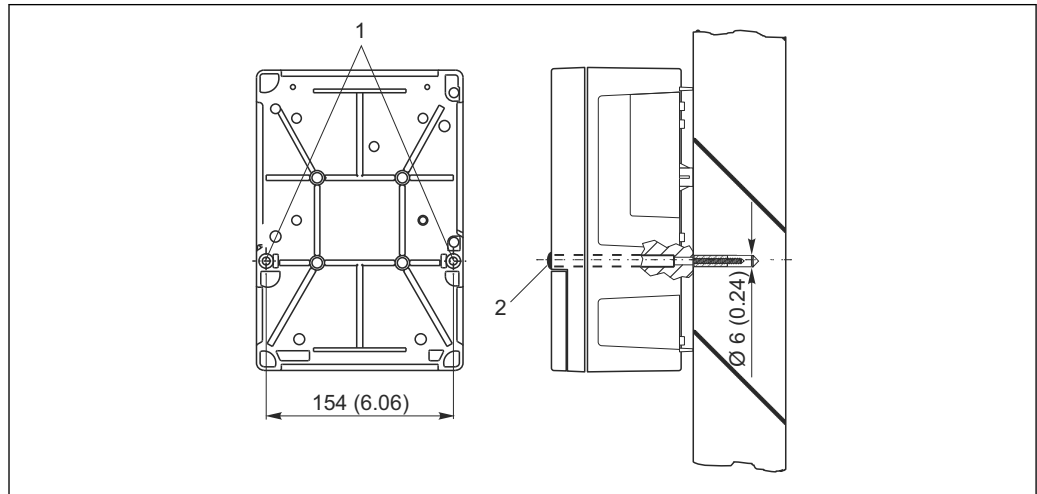
性能参数

参考操作条件	参考温度:	25 °C (77 °F)
测量值分辨率	pH 值 ORP 温度	0.01 pH 1 mV/0.1 % 0.1 °C
最大测量误差	显示 pH ORP 温度 信号输出 pH ORP 温度	Max.量程的 0.5 % Max.量程的 0.5 % Max.量程的 1.0 % Max.量程的 0.75 % Max.量程的 0.75 % Max.量程的 1.25 %
	 在参考操作条件下，测量误差符合 DIN IEC 746 标准的第一部分。	
重复性		Max.量程的 0.2 %
零点漂移	玻璃电极 锑电极 ISFET 电极	pH 5.0...9.0 (标称值: pH 7.00) pH -1.0...3.0 (标称值: pH 1.00) -500...+500 mV
斜率调节	玻璃电极 锑电极 ISFET 电极	38.00...65.00 mV/pH (标称值: 59.16 mV/ pH) 25.00...65.00 mV/pH (标称值: 59.16 mV/ pH) 38.00...65.00 mV/pH (标称值: 59.16 mV/ pH)
偏置量	pH ORP 温度	±2 个 pH 单位 ±120 mV/±50 % ±5 °C, 用于调节温度显示

安装条件

安装指南

现场型变送器的壁式安装

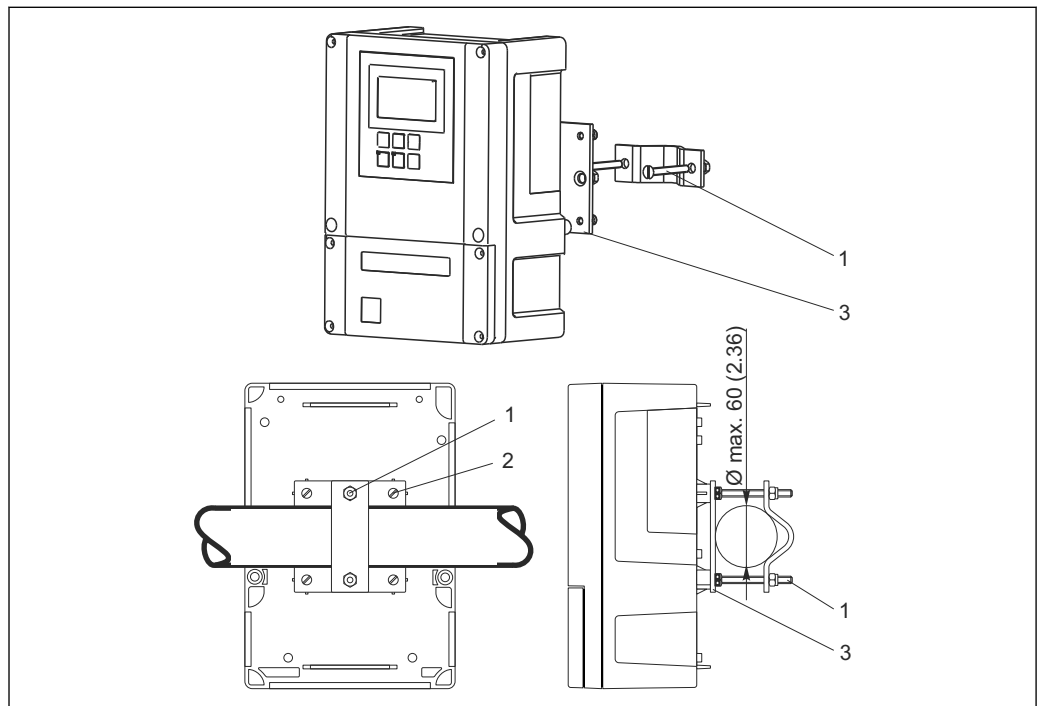


A0024638

图 7 现场型变送器的壁式安装

- 1 固定安装孔
- 2 塑料保护帽

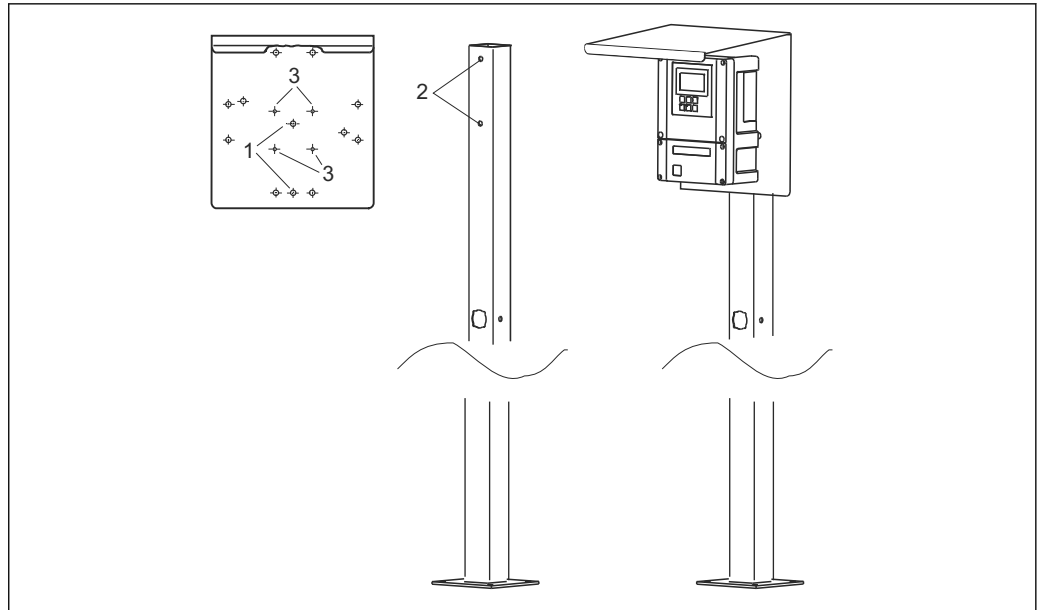
现场型变送器的柱式安装



A0024635

图 8 在水平或垂直管道上安装现场型变送器

- 1 固定螺丝
- 2 安装螺丝
- 3 安装板

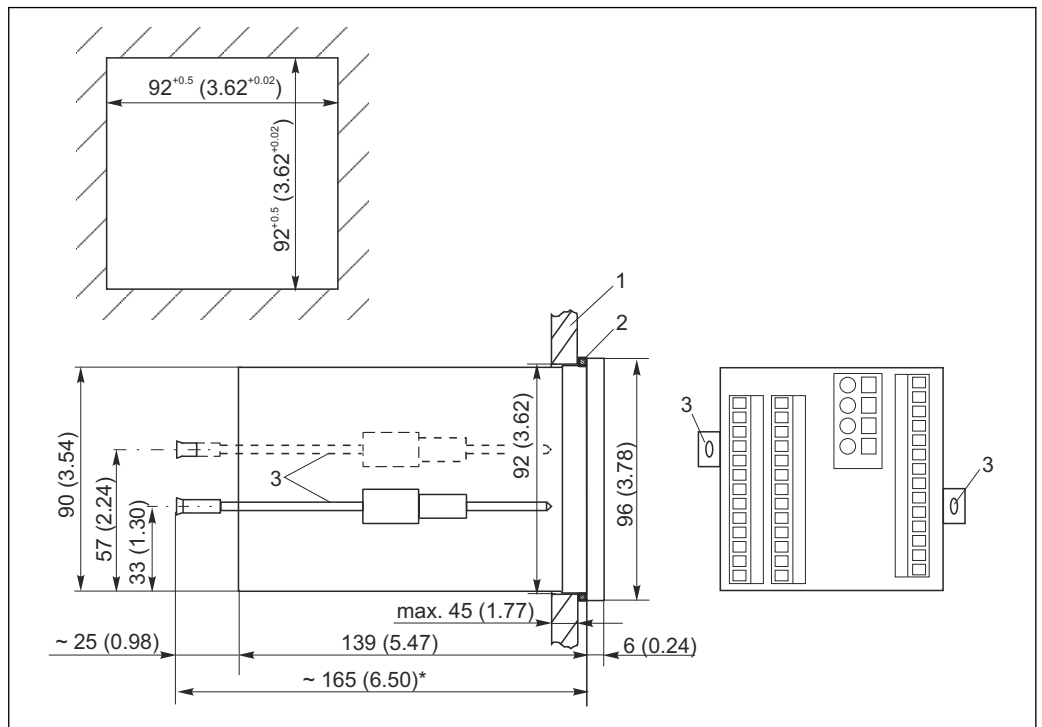


A0024636

图 9 在通用立柱上安装现场型变压器和防护罩

- 1 防护罩中的安装孔，固定在立柱上
- 2 立柱上的安装孔，固定防护罩
- 3 防护罩中的安装孔，固定现场型变压器

盘式安装



A0024639

图 10 单位: mm (inch)

- 1 安装底板
- 2 密封圈
- 3 拉伸螺丝
- * 所需安装深度

环境条件

环境温度范围	-10...+55 °C (+10...+130 °F)	
储存温度	-25...+65 °C (-10...+150 °F)	
电磁兼容性(EMC)	干扰发射和抗干扰能力符合 EN 61326-1:2006 和 EN 61326-2-3:2006 标准	
防护等级	现场型变送器 盘装型变送器	IP 65 /整体符合 NEMA 4X 标准 IP 54 (前部)、IP 30 (外壳)
电气安全	符合 EN/IEC 61010-1:2010 标准, 在海平面之上 2000 m (6500 ft) 安装时, 过电压保护等级为 II	
CSA	CSA 通用认证型变送器型号可以在室外使用。	
相对湿度	10...95%, 无冷凝	
污染等级	产品适用于污染等级 2。	

机械结构

设计

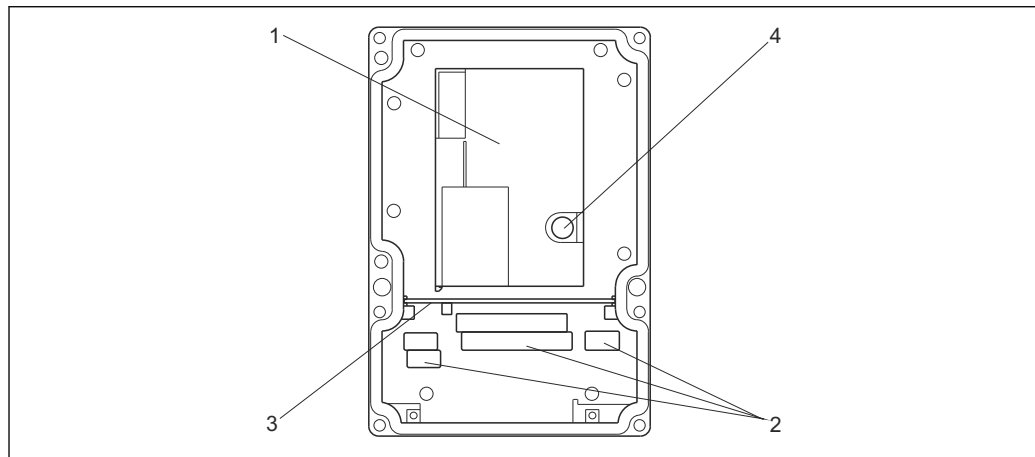
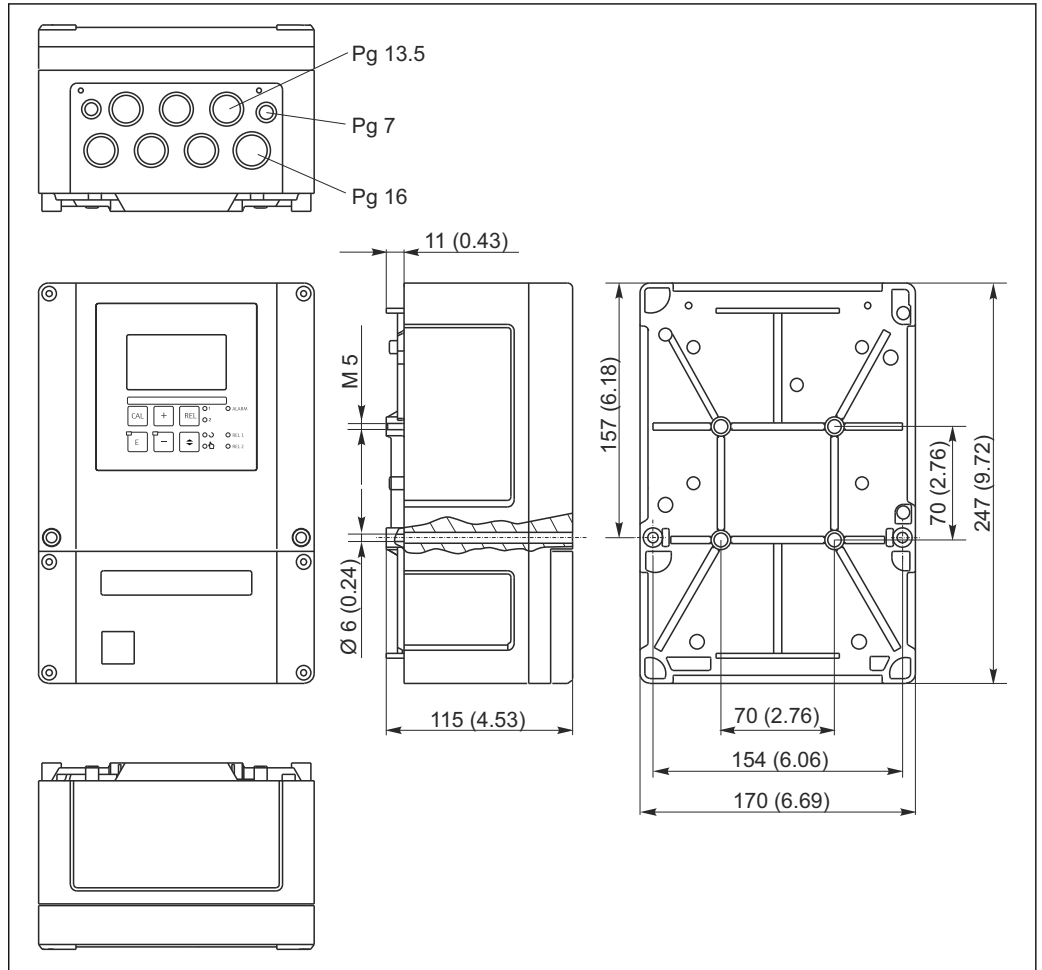


图 11 现场型变送器外壳的内部结构示意图

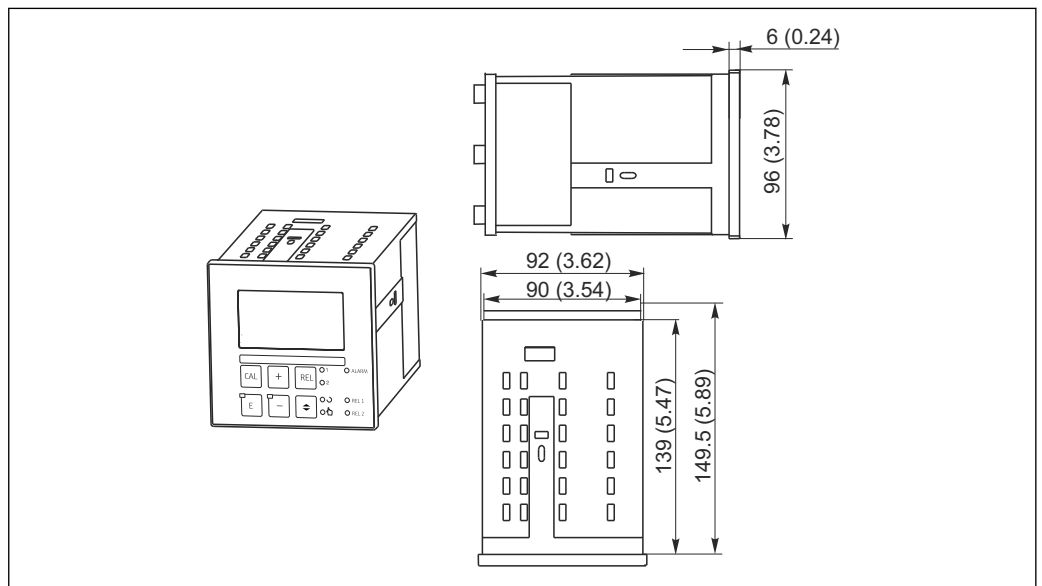
- 1 可拆卸电子腔
- 2 接线端子
- 3 分隔板
- 4 保险丝

外形尺寸



A0024637

12 现场型变送器的外形尺寸示意图；单位：mm (inch)



A0024641

13 盘装型变送器的外形尺寸示意图；单位：mm (inch)

重量

盘装型变送器
现场型变送器

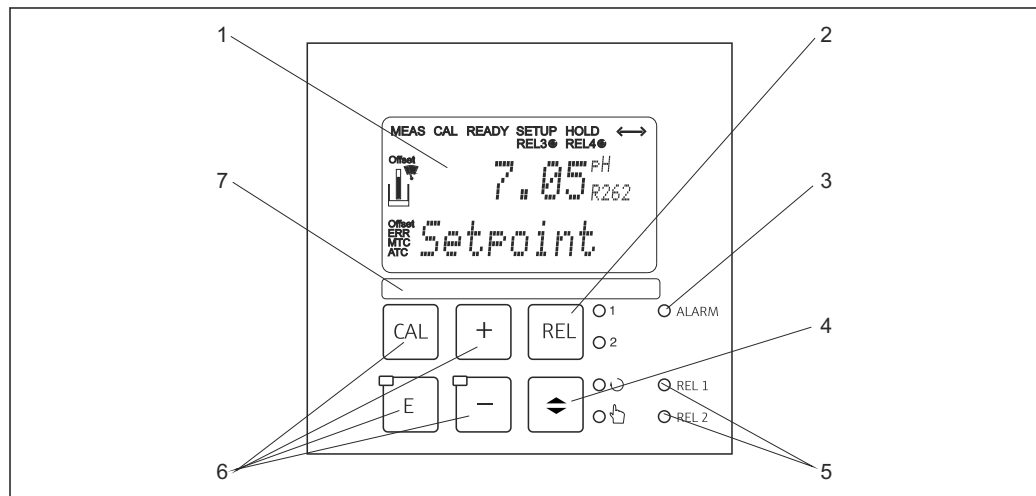
Max. 0.7 kg (1.54 lbs.)
Max. 2.3 kg (5.07 lbs.)

材料	盘装型变送器外壳	聚碳酸酯
	现场型外壳	ABS PC FR
	前面板	聚酯, 抗紫外线(UV)
接线端子	电缆横截面积	Max. 2.5 mm ² (14 AWG)

可操作性

操作方式 变送器的所有操作功能均清晰分布在菜单结构中。正确输入密码后, 即可选择和修改各个参数。

显示与操作单元 同时显示当前测量值和温度, 因此可以查看重要过程参数。设置菜单中的简要文本帮助用户设置设备参数。



A0024629-ZH

图 14 操作单元示意图

- 1 液晶显示屏, 用于显示测量值和设置参数
- 2 按键, 在手动模式下切换继电器和显示当前触点
- 3 报警 LED 指示灯
- 4 自动/手动模式切换开关
- 5 限位触点继电器 LED 指示灯(状态切换)
- 6 主要操作按键, 用于标定和设备设置
- 7 用户自定义信息

证书和认证

CE认证 产品符合欧共体标准的一致性要求。因此, 遵守 EC 准则的法律要求。制造商确保贴有 CE 标志的仪表均成功通过了所需测试。

CSA 通用型

下列变送器型号满足加拿大和美国的 CSA 认证和 ANSI/UL 认证要求:

- CPM253-**2/3/7***
- CPM223-**2/3/7***

订购信息

产品主页

www.endress.com/cpm223

www.endress.com/cpm253

Configurator 产品选型软件

引导区位于产品主页的右侧。

1. 在“设备支持”下点击“仪表选型”。
 - ↳ 在单独窗口中打开产品选型软件。
 2. 选择符合您需求的所有选项，设置设备。
 - ↳ 从而获取设备的有效完整订货号。
 3. 以 PDF 或 Excel 文件输出订货号。点击屏幕上方的正确按钮即可。
-

供货清单


现场型变送器的供货清单如下：

- CPM253 变送器, 1 台
- 插入式螺纹接线端子, 3 针, 1 个
- Pg 7 缆塞, 1 个
- Pg 16 缩径缆塞, 1 个
- Pg 13.5 缆塞, 2 个
- 《操作手册》, 1 套
- HART 型变送器:
 - 《HART 通信操作手册》, 1 套
- PROFIBUS 型变送器:
 - 《PROFIBUS PA/DP 通信操作手册》, 1 套

盘装型变送器的供货清单如下：

- CPM223 变送器, 1 台
 - 插入式螺纹接线端子, 1 套
 - 固定螺丝, 2 个
 - BNC 接头(非焊接测量电缆连接), 1 个
 - 《操作手册》, 1 套
 - HART 型变送器:
 - 《HART 通信操作手册》, 1 套
 - PROFIBUS 型变送器:
 - 《PROFIBUS PA/DP 通信操作手册》, 1 套
-

附件

 以下为本文档发布时可提供的重要附件。未列举附件的详细信息请联系 Endress+Hauser 当地销售中心。

传感器

pH 玻璃电极

Orbisint CPS11D/ CPS11

- pH 电极，用于过程测量
- 可选 SIL 型，连接 SIL 变送器
- 带抗污型 PTFE 隔膜
- 产品主页上的 Configurator 产品选型软件：www.endress.com/cps11d 或 www.endress.com/cps11



《技术资料》 TI00028C

Ceraliquid CPS41D/ CPS41

- pH 电极，带陶瓷隔膜和液态 KCl 电解液
- 产品主页上的 Configurator 产品选型软件：www.endress.com/cps41d 或 www.endress.com/cps41



《技术资料》 TI00079C

Ceragel CPS71D/ CPS71

- pH 电极，带双腔室参比系统，内置盐桥电解液
- 产品主页上的 Configurator 产品选型软件：www.endress.com/cps71d 或 www.endress.com/cps71



《技术资料》 TI00245C

Orbipore CPS91D/ CPS91

- pH 电极，带开放式隔膜，用于重度污染介质的测量
- 产品主页上的 Configurator 产品选型软件：www.endress.com/cps91d 或 www.endress.com/cps91



《技术资料》 TI00375C

pH ISFET 电极

Tophit CPS441D/ CPS441

- ISFET 电极，可蒸汽消毒，适用于低电导率介质的测量
- 液态 KCl 电解液
- 产品主页上的 Configurator 产品选型软件：www.endress.com/cps441d 或 www.endress.com/cps441



《技术资料》 TI00352C

Tophit CPS471D/ CPS471

- ISFET 电极，可蒸汽消毒和高温灭菌，适用于食品和制药行业、过程测量
- 水处理和生物技术领域
- 产品主页上的 Configurator 产品选型软件：www.endress.com/cps471d 或 www.endress.com/cps471



《技术资料》 TI00283C

Tophit CPS491D/ CPS491

- ISFET 电极，带开放式隔膜，适用于重度污染介质的测量
- 产品主页上的 Configurator 产品选型软件：www.endress.com/cps491d 或 www.endress.com/cps491



《技术资料》 TI00377C

ORP 电极

Orbisint CPS12D/ CPS12

- ORP 电极，用于过程测量
- 产品主页上的 Configurator 产品选型软件：www.endress.com/cps12d 或 www.endress.com/cps12



《技术资料》 TI00367C

Ceraliquid CPS42D/ CPS42

- ORP 电极，带陶瓷隔膜和液态 KCl 电解液
- 产品主页上的 Configurator 产品选型软件: www.endress.com/cps42d 或 www.endress.com/cps42



《技术资料》TI00373C

Ceragel CPS72D/ CPS72

- ORP 电极，带双腔室参比系统，内置盐桥电解液
- 产品主页上的 Configurator 产品选型软件: www.endress.com/cps72d 或 www.endress.com/cps72



《技术资料》TI00374C

Orbipore CPS92D/ CPS92

- ORP 电极，带开放式隔膜，适用于重度污染介质的测量
- 产品主页上的 Configurator 产品选型软件: www.endress.com/cps92d 或 www.endress.com/cps92



《技术资料》TI00435C

电极仿真软件**Memocheck Plus CYP01D / Memocheck CYP02D / Memocheck Sim CYP03D**

- 测试工具，用于分析测量点
- 简便、快速和可靠传感器仿真
- 产品主页上的 Configurator 产品选型软件:
 - www.endress.com/cyp01d
 - www.endress.com/cyp02d
 - www.endress.com/cyp03d



《技术资料》TI00481C

连接附件**CYK10 Memosens 数据电缆**

- 适用于 Memosens 数字式传感器
- 产品主页上的 Configurator 产品选型软件: www.endress.com/cyk10



《技术资料》TI00118C

Memosens 数据电缆 CYK11

- 延长电缆，适用于 Memosens 数字式传感器
- 产品主页上的 Configurator 产品选型软件: www.endress.com/cyk11



《技术资料》TI00118C

CPK9

连接带 TOP68 接头的 pH/ORP 电极

CPK1

连接带 GSA 接头的 pH/ORP 电极

CPK2

连接带 GSA 接头的 pH/ORP 电极，具有三个电极连接头

CPK12

连接带 TOP68 接头的 pH 玻璃电极和 ISFET 电极

订购信息请咨询当地销售中心或登录网址查询: www.endress.com。**VBM**

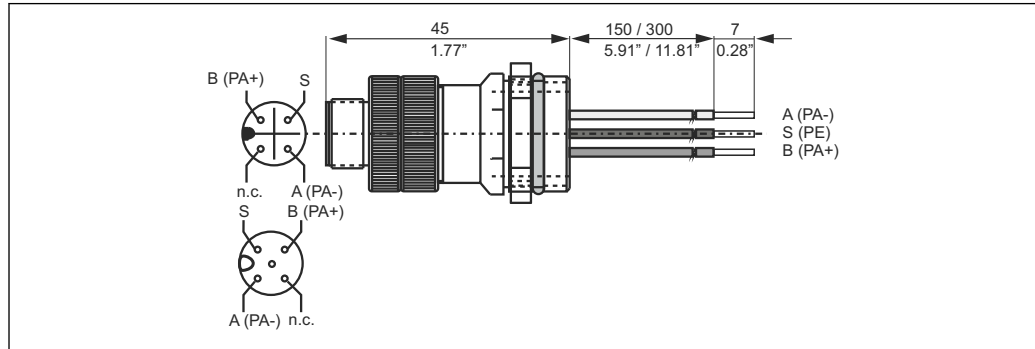
- 接线盒，用于延长电缆
- 10 个端子接线排
- 电缆入口: 2 x Pg 13.5 或 2 x NPT 1/2"
- 材料: 铝
- 防护等级: IP 65
- 订货号
 - Pg 13.5 电缆入口: 50003987
 - NPT 1/2"电缆入口: 51500177

VBA 接线盒

- 接线盒，用于延长电缆
- 10 个端子接线排
- 电缆入口：2 x Pg 13.5、2 x Pg 16
- 材料：聚碳酸酯
- 防护等级：IP 65
- 订货号：50005276

M12 插槽

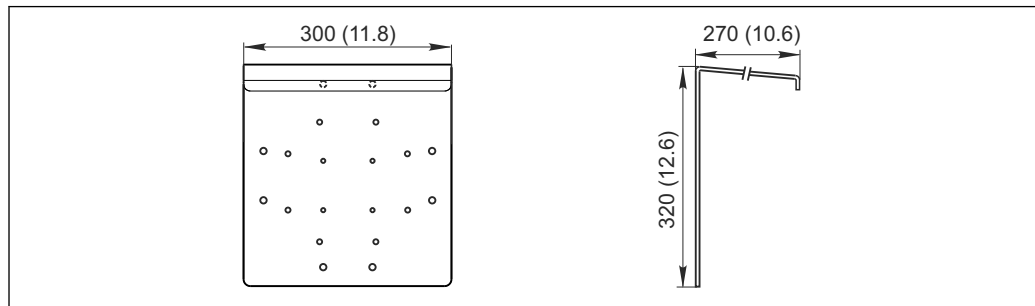
- 四针金属插座，用于安装变送器
- 适用于连接带 M12 连接头的传感器电缆
- 连接变送器的连接电缆长度：150 mm (5.9 inch)
- 订货号：51502184



A0024657

安装附件**CYY101**

- 防护罩，适用于现场变送器
- 现场安装时必须安装防护罩
- 材料：不锈钢 1.4301 (AISI 304)
- 订货号：CYY101-A

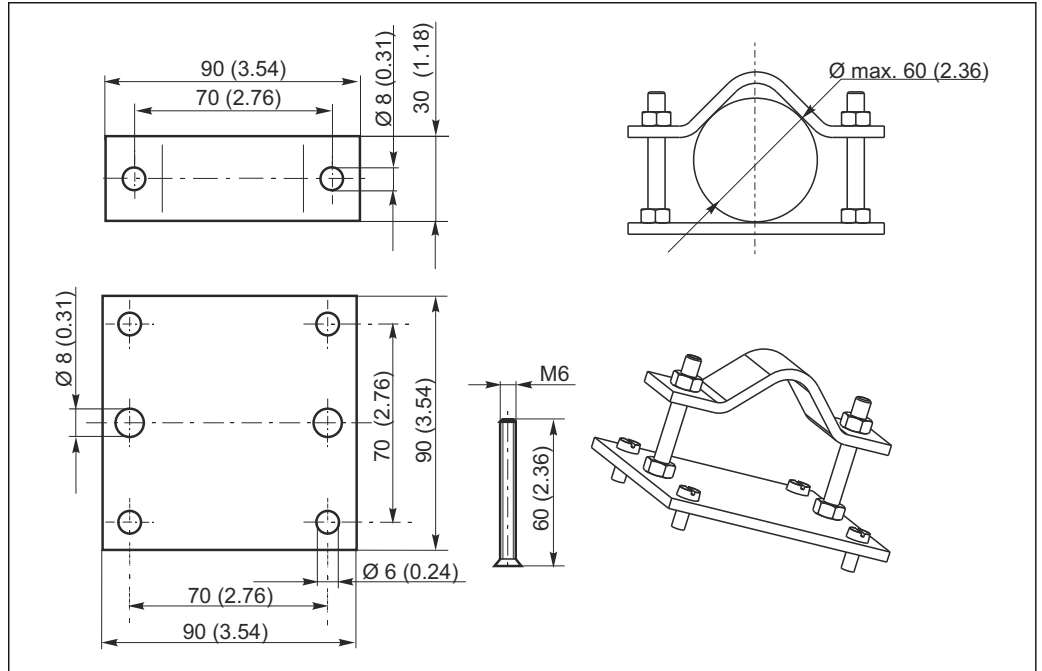


A0024627

15 单位：mm (inch)

柱式安装套件

- 用于将现场外壳固定在水平管道和立柱上
- 材料: 不锈钢 1.4301 (AISI 304)
- 订货号: 50086842

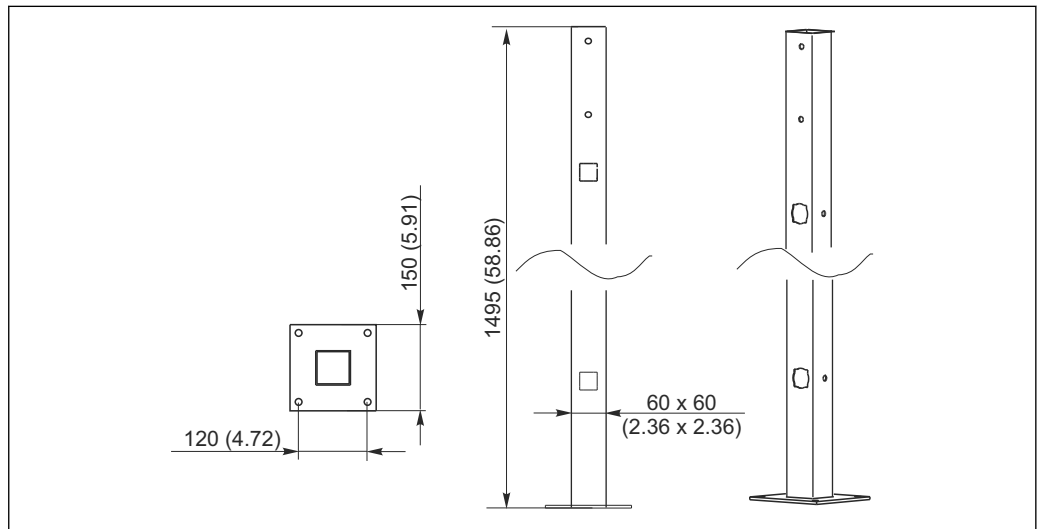


A0024660

图 16 单位: mm (inch)

通用立柱 CYY102

- 方柱, 用于安装变送器
- 材料: 不锈钢 1.4301 (AISI 304)
- 订货号: CYY102-A



A0024659

图 17 单位: mm (inch)

www.addresses.endress.com
