



Уровень
заполнения



Давление



Расход



Температура



Анализ жидкой
среды



Регистрация



Системные
компоненты



Сервисные
центры



Решения

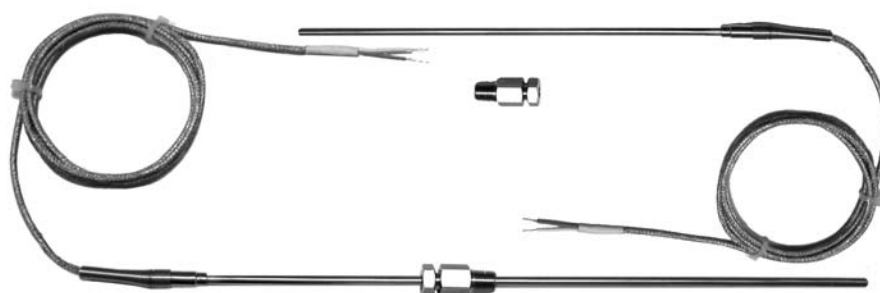
Техническая информация

omnigrad T -TSC 310

Зонд для прямого контроля технологических параметров

Изоляция из неорганического оксида

Удлинительный кабель из стекловолокна



TSC 310 — это температурный датчик с термопарой, предназначенный для любых применений, требующих прямого измерения температуры.

Обычно он монтируется на трубах или емкостях с помощью легко съемной прессуемой арматуры, поставляемой в комплекте с датчиком по отдельному заказу.

Специальная конфигурация датчиков позволяет измерять технологическую температуру наиболее простым способом.

Датчик поставляется с изоляцией из неорганического оксида, а зонд может иметь различные диаметры и выполняться из различных материалов. Использование термопар типа К и J позволяет измерять относительно высокую температуру (750°C в случае термопары типа J и 1100°C при использовании моделей К).

Сигнал подается на измерительные приборы по удлинительному кабелю.

Особенности и преимущества

- Различные типы термопар:
 - J (железо — константан)
 - К (хромоникелевый сплав — никель)
- Соответствие стандартам DIN EN 60584 и ANSI MC 96.1
- Гибкость вкладыша за счет изоляции из неорганического оксида (MgO)
- Зонды различного диаметра
- Оболочка из SS 316 и Inconel® 600
- Заказная глубина погружения
- Изолированный или заземленный горячий спай, возможность выбора из номенклатуры изделий
- Удлинительные кабели различной длины
- Прессуемое соединение с различной резьбой

Области применения

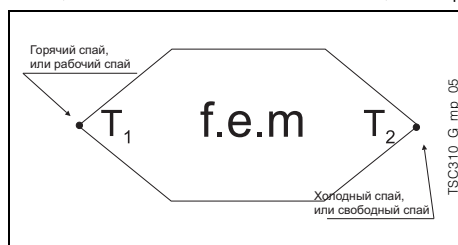
Применяется во многих отраслях химической, добывающей и энергетической промышленности. TSC 310 пригоден для всех систем, требующих прямого и наиболее простого измерения температуры без использования защитной термопарогильзы. Таким образом, этот датчик особенно полезен в случаях, когда технологическое давление не слишком высокое.

Функционирование и конструкция

Принцип измерения

Термопара состоит из однородных, но отличных друг от друга металлических проводов, концы которых спаяны без применения дополнительных материалов. Такой тип соединения обычно называется "горячий спай" или "рабочий спай". Если замкнуть другой конец ("холодный спай" или "свободный спай"), получится электрическая цепь.

Когда на горячем спае достигается температура T_1 , отличная от температуры холодного спае T_2 , в цепи генерируется электродвижущая сила (ЭДС) (термоэлектрический эффект). Измеряя разницу электрических потенциалов между T_1 и T_2 и зная температуру холодного спае, можно вычислить значение, измеренное на горячем спае.



$$\text{ЭДС} = f(T_1 - T_2)$$

Важно следить за тем, чтобы температура холодного спае была постоянной и ее можно было легко измерить, поскольку это одна из величин, необходимых для определения T_1 .

Термопара может подсоединяться двумя способами: непосредственно к прибору, измеряющему электродвижущую силу, или с помощью удлинительных или компенсирующих кабелей. Удлинительный кабель состоит из проводов, выполненных из того же материала, что и провода термопары, в то время как компенсирующий кабель имеет провода, отличные от проводов термопары, хотя при этом создается одинаковая ЭДС (этот способ обычно используется для снижения стоимости).

Конфигурация оборудования

TSC 310 — это датчик, имеющий кабель из неорганического оксида, одну или две термопары типа J или K и удлинительный кабель.

Кабель из MgO может иметь различные диаметр и материал оболочки. Вкладыш с неорганической изоляцией подсоединяется к удлинительному кабелю с помощью соединительной гильзы (приваренной или закрепленной с помощью накидной гайки к штоку вкладыша), заполненной полимерным материалом и покрытой оболочкой в виде пружины для защиты удлинительного кабеля от механических повреждений. Подробнее о типах вкладышей и удлинительных кабелей см. главу "Конструкция отдельных компонентов".

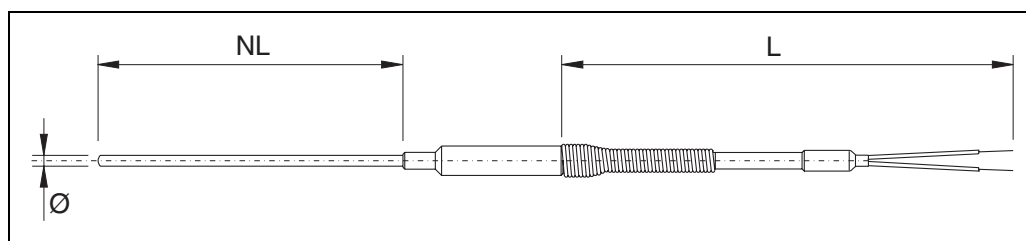


Рис. 1: Основные размеры TSC 310

Материал

Погружаемая часть может изготавливаться из SS 316 или Inconel® 600.

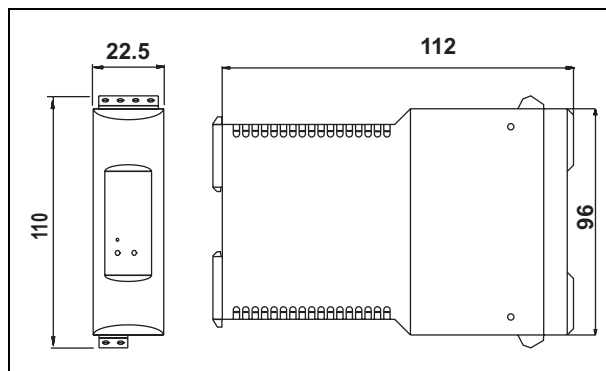
Удлинительный кабель выполняется из стекловолокна с оболочкой из меди с двойным гальваническим покрытием.

Масса

От 0,3 до 0,5 кг в стандартном исполнении.

Электронные компоненты

В комплект поставки TSC 310 не входит корпус для размещения преобразователя, монтируемого в головке. Датчики, как правило, подсоединяются к плате преобразования или к преобразователю на рейке DIN. Необходимый тип выходного сигнала можно получить, выбрав соответствующий преобразователь на рейке DIN.



Компания Endress+Hauser предлагает современные преобразователи (серии iTEMP®) с двухпроводной конструкцией, дающие выходной сигнал 4-20 мА, HART® (TMT 122) или PCP (TMT 121). Все преобразователи можно легко запрограммировать с помощью ПК и бесплатного программного обеспечения, например ReadWin® 2000. Подробнее о преобразователях см. соответствующую документацию (глава "Дополнительная документация" в конце документа).

Рис. 2: Размеры преобразователей TMT 121 и TMT 122

Функционирование

Рабочие условия

Максимальное технологическое давление

Зонды проходят испытания согласно стандарту IEC 1515 на давление 2,5 МПа (25 бар) при 20°C.

Максимальная технологическая температура

Максимальная технологическая температура зависит от типа термопары (см. параграф "Диапазон измерений") и покрытия стержня:

- вкладыш с покрытием SS 316 800°C
- вкладыш с покрытием Inconel® 600 1100°C.

Максимальная температура прессуемой арматуры

Прессуемая арматура (SS 304) способна выдержать температуру в 400°C.

Максимальная температура удлинительного кабеля

Удлинительный кабель способен выдержать рабочую температуру в 400°C. Максимально допустимая температура в месте соединения вкладыша из MgO и удлинительного кабеля -180°C.

Точность

Стандартные величины допуска для термопар определяются стандартом DIN EN 60584 (соответствует бывшему DIN 43710) или ANSI MC 96.1. Для датчика TSC 310 обычно применяются термопары с допуском класса 2 (IEC 584-2) или класса standard (ANSI MC 96.1). Датчики с допуском по классу 1 или "special" можно заказать, воспользовавшись специальной опцией в диаграмме номенклатуры изделий (см. главу "Порядок оформления заказов").

Ниже приводятся значения допусков, установленные указанными выше стандартами.

Тип термопары	Допуск (DIN EN 60584)				Цвета кабелей (DIN EN 60584)
	Класс	Отклонение	Класс	Отклонение	
J (Fe-CuNi)	2	+/-2,5°C (-40-333°C) +/-0,0075 Itl (333-750°C)	1	+/-1,5°C (-40-375°C) +/-0,004 Itl (375-750°C)	+ черный - белый
K (NiCr-Ni)	2	+/-2,5°C (-40-333°C) +/-0,0075 Itl (333-1200°C)	1	+/-1,5°C (-40-375°C) +/-0,004 Itl (375-1000°C)	+ зеленый - белый

Тип термопары	Допуск (ANSI MC 96.1)				Цвета кабелей (ANSI MC 96.1)
	Класс	Отклонение	Класс	Отклонение	
J (Fe-CuNi)	Standard	+/-2,2°C (0-293°C) +/-0,75% (293-750°C)	Special	+/-1,1°C (0-275°C) +/-0,4% (275-750°C)	+ черный - красный
K (NiCr-Ni)	Standard	+/-2,2°C (0-293°C) +/-0,75% (293-1250°C)	Special	+/-1,1°C (0-275°C) +/-0,4% (275-1250°C)	+ желтый - красный

Диапазон измерений

Диапазон измерений, определяемый стандартом DIN EN 60584:

- термопара типа J -40-750°C
- термопара типа K -40-1200°C

Диапазон измерений, определяемый стандартом ANSI MC 96.1:

- термопара типа J -210-760°C
- термопара типа K -270-1372°C

Время отклика

Испытания проводятся в воде при 0,4 м/с (согласно DIN EN 60751; изменение температуры от 23 до 33°C):

Тип горячего спая	Диаметр 3 мм		Диаметр 6 мм	
	t ₅₀	t ₉₀	t ₅₀	t ₉₀
заземленный	0,8 с	2 с	2 с	5 с
изолированный	1 с	2,5 с	2,5 с	7 с

Изоляция

Сопротивление изоляции кабеля из MgO для зонда соответствует требованиям норматива 1515:

- при 25°C, испытания при 500 В= > 1 ГΩ
- при 500°C, испытания при 500 В= > 5 МΩ.

Саморазогрев

Нет

Установка

Omnigrad T TSC 310 может устанавливаться на трубах или емкостях с помощью прессуемой арматуры с различной резьбой от 1/8" до 1/2", NPT и G, что позволяет регулировать глубину погружения датчика. Гильза, изготавливаемая только из металла (из-за высоких

температур), заменяется при любом демонтаже датчика. В этом случае необходимо обратиться в Отдел по обслуживанию клиентов компании E+H.

Для защиты зонда можно также использовать датчик TSC 310 (Ш 6 мм) с термopарогильзой (TW 251) со встроенной прессуемой арматурой (коды соответствующей технической информации см. в главе "Вспомогательная документация").

Если датчик устанавливается на трубе с небольшим диаметром, он всегда, по возможности, должен быть погружен на глубину, превышающую расстояние до оси трубы со стороны зонда (см. рис. 3).

Свободный спай часто удерживается при температуре 0°C, поэтому измерение разницы величины ЭДС между спаями получается быстрее и точнее. Для этого необходимо охлаждать свободный спай в специальных герметичных сосудах с дистиллированной водой при 0°C (талый лед). Это помогает предотвратить ошибки измерений из-за компенсации ЭДС, если температура холодного спая не является постоянной.

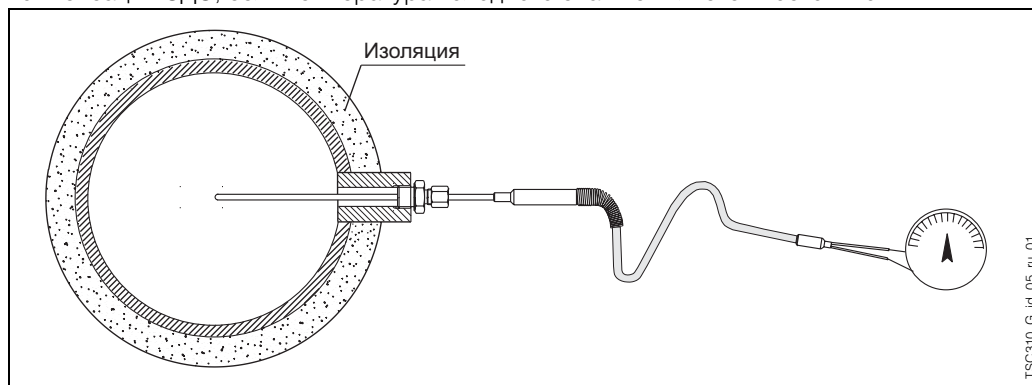


Рис. 3: Установка TSC 310

Компоненты системы

Удлинительный кабель

Удлинительный кабель по существу служит удлинением контура термометра и соединяет точку измерения (горячий спай) и контрольную точку, которые в некоторых случаях могут находиться в десятках или даже сотнях метров друг от друга. Кабель состоит из двух проводов, выполненных из того же материала, что и термopара. Металлические провода (сечением 0,5 мм²) удлинительного кабеля являются гибкими, имеют изоляцию из стекловолокна и помещены в оболочку из меди с двойным гальваническим покрытием (Ш 4,6 мм). Цвет удлинительных кабелей может быть различным и определяется стандартами; из номенклатуры изделий можно выбрать версии ANSI MC 96.1 и IEC 584-2.

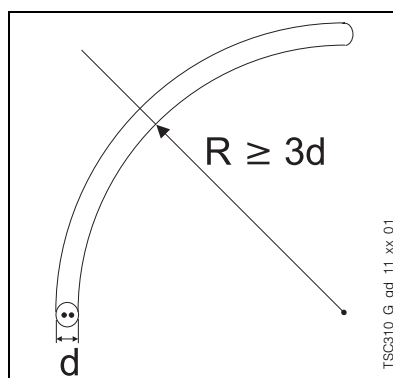
Удлинительный кабель предлагается различной стандартной длины, а также может поставляться с заказной длиной, выбираемой заказчиком с помощью опций в диаграмме номенклатуры изделий (см. главу "Порядок оформления заказов").



Внимание!

Покрывание удлинительного кабеля не предназначено для работы в условиях среды с высокой влажностью.

Зонд

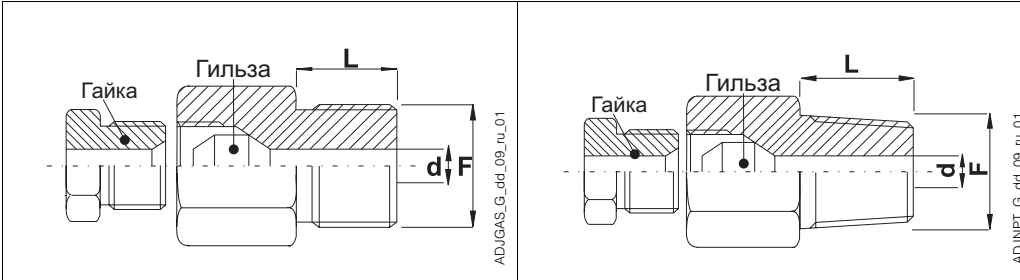


Зонд состоит из кабеля из MgO и одной или двух термopар. Вкладыши поставляются с различными диаметрами и оболочками. Диаметр кабеля из неорганического оксида зависит от количества содержащихся в нем термopар и диаметра соответствующих проводов. Зонд является гибким за счет изоляции из неорганического оксида. Радиус изгиба может равняться не менее чем трем диаметрам зонда ($R \geq 3d$) (см. рис. 4). Тип термopары, диаметр кабеля, материал оболочки и глубину погружения можно выбирать из различных доступных вариантов. По требованию клиента возможно изменение этих параметров с помощью специальной опции (см. главу "Порядок оформления заказов").

Рис. 4: Максимальный радиус изгиба кабеля из MgO

**Технологическое
соединение**

TSC 310 устанавливается на производственном участке с помощью прессуемой арматуры и металлической гильзы (стойкой к высоким температурам), которые могут иметь различную стандартную резьбу (1/8", 1/4", 3/8", 1/2", NPT и Gas).



Трубная резьба	L	Резьба NPT
Трубная 1/8"	10 мм	1/8" NPT
Трубная 1/4"	15 мм	1/4" NPT
Трубная 3/8"	15 мм	3/8" NPT
Трубная 1/2"	20 мм	1/2" NPT

Отдельно можно заказать соединения с различной резьбой, воспользовавшись специальной опцией процедуры заказа (см. главу "Порядок оформления заказов").

Сертификации

**Отчет об испытаниях и
калибровке**

В номенклатуре изделий TSC 310 не указаны сведения о калибровке; однако сертификаты калибровки можно заказать отдельно ("Заводская" и SIT). "Заводская калибровка" производится в лаборатории, сертифицированной по EA (Европейская аккредитация) компании E+H согласно внутреннему корпоративному распоряжению. "Калибровка SIT" выполняется в соответствии с процедурой, аккредитованной EA (Калибровка SIT). Кроме того, в наличии имеется "отчет об испытаниях", включающий сертификат соответствия важнейшим требованиям стандартов.

Дополнительная информация

Обслуживание

Датчики Omnigrad T TSC 310 не требуют какого-либо специального обслуживания.

Сроки поставки

Небольшие партии (около 10 штук) и стандартные опции поставляются в течение 20 рабочих дней.

Порядок оформления заказов

Номенклатура изделий

TSC310	Тип термопары, диаметр и оболочка	
AN	1 x TC тип J, Ø 2 мм, AISI 316	
AP	1 x TC тип J, Ø 3 мм, AISI 316	
AQ	1 x TC тип J, Ø 4.5 мм, AISI 316	
AR	1 x TC тип J, Ø 6 мм, AISI 316	
AT	2 x TC тип J, Ø 2 мм, AISI 316	
AU	2 x TC тип J, Ø 3 мм, AISI 316	
AW	2 x TC тип J, Ø 4.5 мм, AISI 316	
AX	2 x TC тип J, Ø 6 мм, AISI 316	
BA	1 x TC тип K, Ø 1.5 мм, Inconel® 600	
BB	1 x TC тип K, Ø 2 мм, Inconel® 600	
BC	1 x TC тип K, Ø 3 мм, Inconel® 600	
BD	1 x TC тип K, Ø 4,5 мм, Inconel® 600	
BE	1 x TC тип K, Ø 6 мм, Inconel® 600	
BG	2 x TC тип K, Ø 2 мм, Inconel® 600	
BH	2 x TC тип K, Ø 3 мм, Inconel® 600	
BK	2 x TC тип K, Ø 4,5 мм, Inconel® 600	
BL	2 x TC тип K, Ø 6 мм, Inconel® 600	
BM	1 x TC тип K, Ø 1,5 мм, AISI 316	
BN	1 x TC тип K, Ø 2 мм, AISI 316	
BP	1 x TC тип K, Ø 3 мм, AISI 316	
BQ	1 x TC тип K, Ø 4,5 мм, AISI 316	
BR	1 x TC тип K, Ø 6 мм, AISI 316	
BU	2 x TC тип K, Ø 3 мм, AISI 316	
BW	2 x TC тип K, Ø 4,5 мм, AISI 316	
BX	2 x TC тип K, Ø 6 мм, AISI 316	
YY	TC, Ø, указать материал	
	Длина вкладыша NL	
A	100 мм длина вкладыша NL	
B	250 мм длина вкладыша NL	
C	350 мм длина вкладыша NL	
X	... мм, указать длину вкладыша	
Y	... мм, указать специальную длину вкладыша	
	Тип горячего спая	
G	Заземленный горячий спай	
J	Изолированный горячий спай	
	Чистота MgO и допуск термопары	
1	Стандартная чистота, допуск по классу 2 согласно IEC 584-2	
9	Специальная чистота, указать класс допуска	
	Удлинительный кабель	
1	TC J, армированный кабель, тип FT20T2H2	
2	TC K, армированный кабель, тип FT20T2H2	
9	Указать удлинительный кабель	
	Длина удлинительного кабеля	
1	1000 мм длина удлинительного кабеля	
2	2000 мм длина удлинительного кабеля	
3	3500 мм длина удлинительного кабеля	
8	мм, указать длину удлинительного кабеля	
9	мм, указать специальную длину удлинительного кабеля	
	Прессуемая арматура с металлической муфтой	
A	Без технологического соединения	
B	Прессуемая арматура 1/8" NPT	
C	Прессуемая арматура 1/4" NPT	
D	Прессуемая арматура 3/8" NPT	
E	Прессуемая арматура 1/2" NPT	
F	Прессуемая арматура G 1/8"	
G	Прессуемая арматура G 1/4"	
H	Прессуемая арматура G 1/8"	
J	Прессуемая арматура G 1/2"	
Y	Указать соединение	
TSC310-		Полный код заказа

Вспомогательная документация

- | | |
|---|---------------|
| <input type="checkbox"/> Термопарогильза для температурных датчиков - Omnigrad TW 251 | TI 245T/02/en |
| <input type="checkbox"/> Преобразователь на рейке DIN iTEMP® PCP TMT 121 | TI 087R/09/en |
| <input type="checkbox"/> Преобразователь на рейке DIN iTEMP® HART® TMT 122 | TI 090R/09/en |
| <input type="checkbox"/> Thermolab E+H - Сертификаты калибровки промышленных термометров.
<i>RTD и термопары</i> | TI 236T/02/en |

International Head Quarter

Endress+Hauser
GmbH+Co. KG
Instruments International
Colmarer Str. 6
79576 Weil am Rhein
Germany

Tel. +49 76 21 9 75 02
Fax +49 76 21 9 75 34 5
www.endress.com
info@ii.endress.com

Endress+Hauser 

People for Process Automation