

Техническое описание Orbisint CPS11D и CPS11

Электроды с аналоговой и цифровой технологией Memosens для определения pH



Для стандартных областей применения в технологических процессах и средах с использованием грязеотталкивающей тефлоновой (PTFE) диафрагмой и дополнительного встроенного датчика температуры

Применение

- Долгосрочный мониторинг или контроль предельного уровня в процессах при стабильных условиях
 - Химическая промышленность: сильные кислоты/щелочи, полимеры
 - Электростанции (например, мокрые скрубберы), нефтегазовая промышленность
 - Мусоросжигательные заводы
- Очистка воды
 - Котловая и охлаждающая вода
 - Питьевая вода
 - Промышленные и муниципальные очистные сооружения

С сертификацией ATEX, FM и CSA для применения во взрывоопасных зонах

Преимущества

- Надежный электрод не нуждается в специальном техобслуживании благодаря наличию большой кольцевой тефлоновой (PTFE) диафрагмы
- Применение при давлении до 17 бар абс. (246 psi)
- Использование технологического стекла в щелочных средах высокой концентрации (исполнения VA и VT)
- Использование технологического стекла в среде, содержащей фтористоводородную кислоту (исполнение FA)

[Начало на первой странице]

- Солевое кольцо для применений с низким диапазоном проводимости (исполнение AS)
- Встроенный датчик температуры NTC30K (Memosens) для эффективной температурной компенсации; Pt100 или Pt1000 для аналоговых датчиков
- Электролит, устойчивый к ядовитым веществам, с ионной ловушкой (опционально)

Дополнительные преимущества технологии Memosens

- Максимальная безопасность процесса
- Защита данных благодаря применению цифровой передачи данных
- Чрезвычайная простота использования за счет хранения специфичных для датчика данных в самом датчике
- Запись данных нагрузки датчика в самом датчике позволяет проводить профилактическое техобслуживание с помощью Memobase Plus CYZ7 1D

Назначение и состав системы

Принцип измерения

Измерение pH

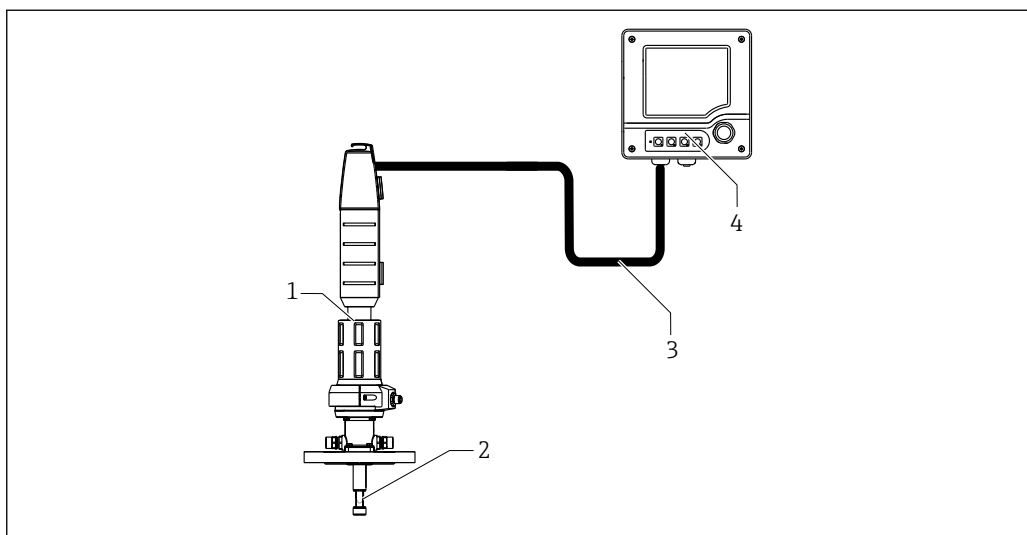
Значение pH используется в качестве единицы измерения кислой или щелочной реакции жидкой среды. В зависимости от значения pH среды стеклянная мембрана электрода создает тот или иной электрохимический потенциал. Этот потенциал генерируется благодаря избирательной проницаемости наружного слоя мембраны для ионов H^+ . При этом образуется электрохимический пограничный слой с электрическим потенциалом. Встроенная эталонная система Ag/AgCl образует необходимый электрод сравнения.

Преобразователь пересчитывает измеренное напряжение в соответствующее значение pH по уравнению Нернста.

Измерительная система

В состав измерительной системы входят, как минимум, следующие компоненты:

- Датчик pH CPS11D или CPS11
- Преобразователь, например, Liquiline CM42, CM44x, Mycom S CPM153, Liquisys M CPM2x3
- Кабель данных Memosens СУК10 (для датчиков Memosens) или кабель СРК9 (для аналоговых датчиков)
- Погружная, проточная или выдвигаемая арматура, например, Cleanfit CPA871



A0025757

1 Пример измерительной системы для измерения pH

- 1 Выдвигаемая арматура Cleanfit CPA871
- 2 Датчик pH CPS11D
- 3 Кабель данных Memosens СУК10
- 4 Двухпроводный преобразователь Liquiline M CM42 для взрывоопасной зоны

Цифровая передача данных с использованием CPS11D

Связь с преобразователем

Цифровые датчики на основе технологии Memosens необходимо подключать к преобразователю, поддерживающему технологию Memosens. Передача данных в преобразователь от аналогового датчика невозможна.

В цифровых датчиках могут храниться различные данные измерительной системы. В их число входят:

- Данные изготовителя
 - Серийный номер
 - Номер заказа
 - Дата изготовления
- Данные калибровки
 - Дата калибровки
 - Крутизна при 25 °C (77 °F)
 - Нулевая точка при 25 °C (77 °F)
 - Смещение температуры
 - Число калибровок
 - Серийный номер преобразователя, использованного при последней калибровке
- Рабочие данные
 - Диапазон температур
 - Диапазон pH
 - Дата первого ввода в эксплуатацию
 - Максимальное значение температуры
 - Время работы в экстремальных рабочих условиях
 - Количество стерилизаций
 - Сопротивление стеклянной мембраны

Перечисленные выше данные можно просмотреть с помощью Liquiline CM44x, CM42 и Memobase Plus CYZ71D.

Достоверность

Надежность

Простое управление

В датчики с технологией Memosens встроены электронные компоненты, позволяющие сохранять данные калибровки и другую информацию, такую как общее время работы и время работы в экстремальных условиях измерения. При подключении датчика его данные автоматически передаются в преобразователь и используются при вычислении текущего измеренного значения. Благодаря тому, что данные калибровки хранятся в датчике, датчик можно калибровать и подстраивать независимо от точки измерения. Результаты:

- Удобство калибровки в измерительной лаборатории в оптимальных условиях окружающей среды позволяет повысить качество калибровки.
- Заранее откалиброванные датчики легко и быстро заменяются, за счет чего значительно возрастает стабильность работы точки измерения.
- Интервалы обслуживания могут определяться на основе всех сохраненных данных о нагрузке и калибровке датчиков; обеспечивается возможность профилактического технического обслуживания.
- Возможность сохранения истории датчика с использованием внешних носителей данных и программ оценки, например MemobasePlus CYZ71D. Это позволяет выбирать текущую область применения датчиков в зависимости от их исторических данных.

Целостность

Безопасность данных благодаря передаче цифрового сигнала

Технология Memosens обеспечивает перевод измеренных значений в цифровую форму непосредственно в датчике и их передачу в преобразователь через бесконтактное соединение способом, исключающим потенциальные помехи. Результаты:

- при отказе датчика или разрыве соединения между датчиком и преобразователем автоматически выдается сообщение об ошибке;
- немедленное обнаружение ошибок повышает стабильность работы точки измерения.

Обеспечение безопасности**Максимальная безопасность процесса**

Благодаря индуктивной передаче измеренных значений через бесконтактное соединение технология Memosens гарантирует максимальную безопасность процесса и обеспечивает следующие преимущества:

- Исключение всех проблем, связанных с влиянием влаги:
 - Предотвращение коррозии в разъемных соединениях
 - Предотвращение искажения измеренных значений из-за воздействия влаги.
 - Соединение с возможностью подключения даже под водой
- Преобразователь гальванически отделен от измеряемой среды. "Симметричное высокоимпедансное" или "асимметричное" подключение, преобразователь импеданса – все это в прошлом.
- За счет цифровой передачи измеренных значений обеспечивается безопасность с точки зрения ЭМС.
- Искробезопасные электронные компоненты гарантируют бесперебойную эксплуатацию во взрывоопасных зонах.

Вход**Измеряемые величины**

Значение pH

Температура

Диапазон измерения

Электроды AA (для воды/сточной воды), AS (для питательной котловой воды):

pH: 1...12

Температура: -15...80 °C (5...176 °F)

Электрод VA (для технологии):

pH: 0...14

Температура: 0...135 °C (32...275 °F)

Электрод FA (для процессов с фтористоводородной кислотой):

pH: 0 ... 10

Температура: 0...70 °C (32...158 °F)

Электрод VT с ионной ловушкой (для химической, целлюлозно-бумажной промышленности, скрубберов):

pH: 0...14

Температура: 0...135 °C (32...275 °F)

 Обратите внимание на рабочие условия процесса.

Монтаж

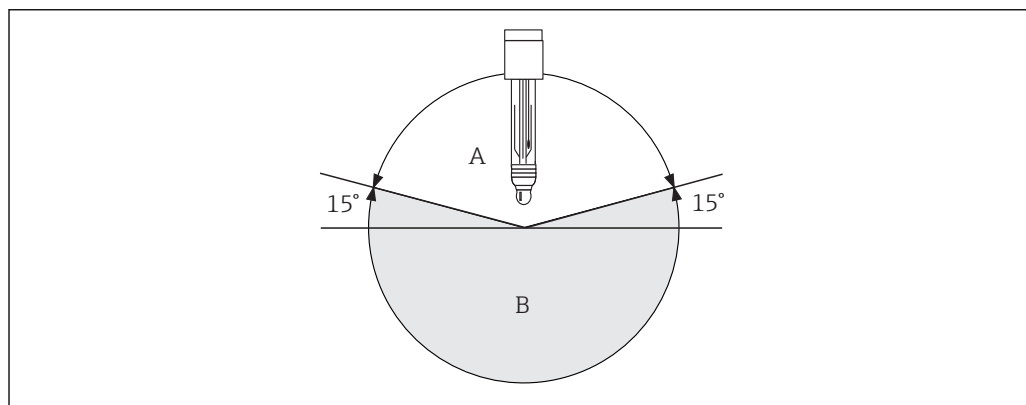
Руководство по монтажу

Запрещается устанавливать электрод вверх дном. Угол наклона должен составлять не менее 15° от горизонтали. Меньший угол наклона не допускается, поскольку это может вызвать образование воздушного пузыря в стеклянной сфере и помешать полному смачиванию рН-диафрагмы внутренним электролитом.

УКАЗАНИЕ

Перед установкой электрода убедитесь, что все резьбовые соединения сборки для него чистые и какие-либо препятствия свободному прохождению отсутствуют.

- ▶ Электрод затягивается вручную (3 Нм)! (Данная величина применяется только для монтажа с использованием арматур Endress+Hauser.)
- ▶ Строго соблюдать указания по монтажу из Руководства по эксплуатации используемого блока.



A0024316

2 Установка электрода; угол установки не менее 15° от горизонтали

- A Разрешенное положение
B Запрещенное положение

Условия окружающей среды

Температура окружающей среды

УКАЗАНИЕ

Риск повреждения под воздействием низких температур

- ▶ Не следует использовать датчик при температурах ниже -15 °C (5 °F).

Температура при хранении

0 ... 50 °C (32 ... 122 °F)

Степень защиты

- IP 68: разъем Memosens, (10 м (33 фута) водного столба, 25 °C (77 °F), 45 дней, 1 моль KCl)
- IP 68: разъем TOP68, допускается автоклавирование до 135 °C (275 °F) (1 м (3,3 фута) водного столба, 50 °C (122 °F), 168 ч);
- IP 67: разъем GSA (с закрытым разъемом)

Рабочие условия

Рабочая температура	Исполнение AA, AS:	-15...80 °C (5...176 °F)
	Исполнение BA, BT:	0...135 °C (32...275 °F)
	Исполнение FA:	0...70 °C (32...158 °F)
Рабочее давление (абсолютное)	Исполнение AA, AS, FA:	1 ... 7 бар (15 ... 101 psi)
	Исполнение BA, BT:	1 ... 17 бар (15 ... 246 psi)

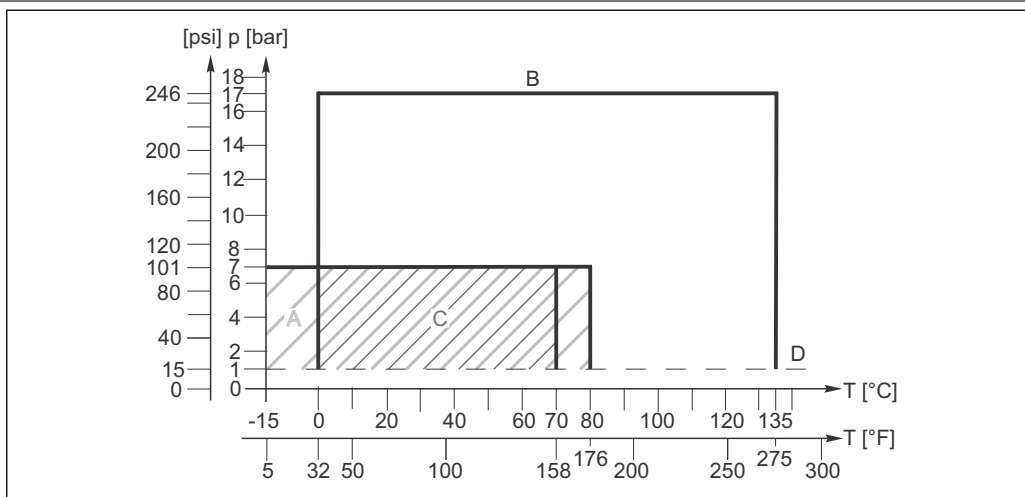
⚠ ВНИМАНИЕ

В датчике имеется внутреннее давление, необходимое ввиду длительной эксплуатации в условиях повышенного давления процесса

Риск получения травмы осколками стекла

- ▶ Не допускайте перегрева датчиков такого типа в случае их эксплуатации при пониженном давлении процесса или при атмосферном давлении.
- ▶ При работе с такими датчиками используйте защитные очки и подходящие перчатки.

Кривая нагрузки при рабочем давлении (абсолютном)



3 Кривая нагрузки при рабочем давлении

- A Исполнение AA, AS
- B Исполнение BA, BT
- C Исполнение FA
- D Атмосферное давление

Минимальная проводимость	Исполнение AA, BA, BT, FA:	Мин. 50 мкСм/см (минимальный расход; давление и температура должны быть стабильными)
	Исполнение AS:	Мин. 0,1 мкСм/см (проточная арматура из нержавеющей стали с заземлением; стабильный и минимальный расход; давление и температура должны быть стабильными)

Диапазон значений pH	Исполнение AA, AS:	pH 1 ... 12
	Исполнение BA, BT:	pH 0 ... 14
	Исполнение FA:	pH 0 ... 10

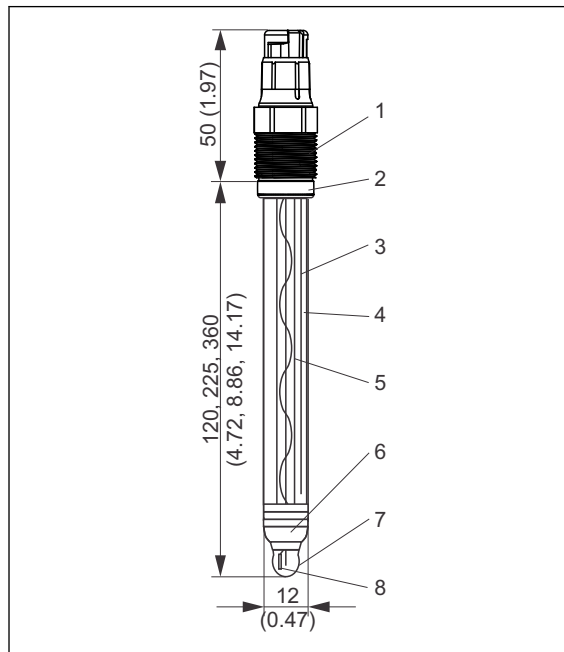
УКАЗАНИЕ

Риск повреждения электрода

- ▶ Никогда не используйте электрод в условиях, не соответствующих приведенным спецификациям!

Механическая конструкция

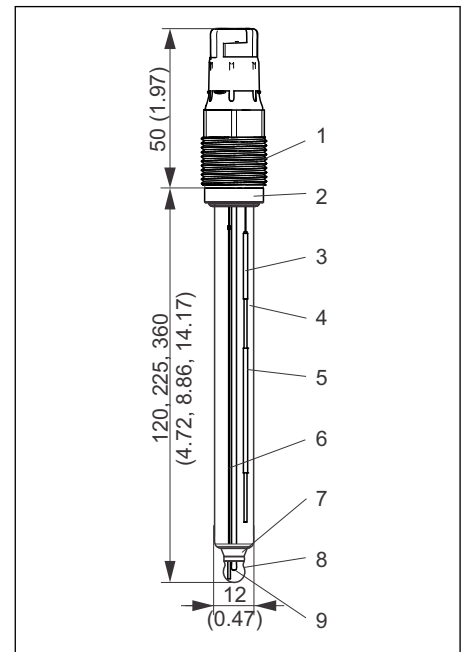
Конструкция, габариты CPS11D



A0025726

4 CPS11D с разъемом Memosens, датчик температуры

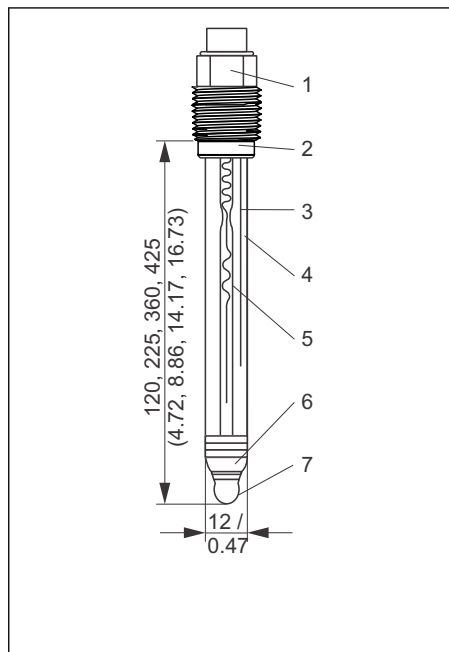
- 1 Разъем Memosens, Pg 13.5
- 2 Уплотнительное кольцо (Viton) с опорным кольцом
- 3 Электрод сравнения Ag/AgCl – эталон
- 4 Электролит "Улучшенный гель"
- 5 Электрод сравнения Ag/AgCl – рН
- 6 Тефлоновая (PTFE) диафрагма
- 7 Стеклопанная мембрана рН
- 8 Датчик температуры NTC30K



A0025725

5 CPS11D-7BTxx, с ионной ловушкой

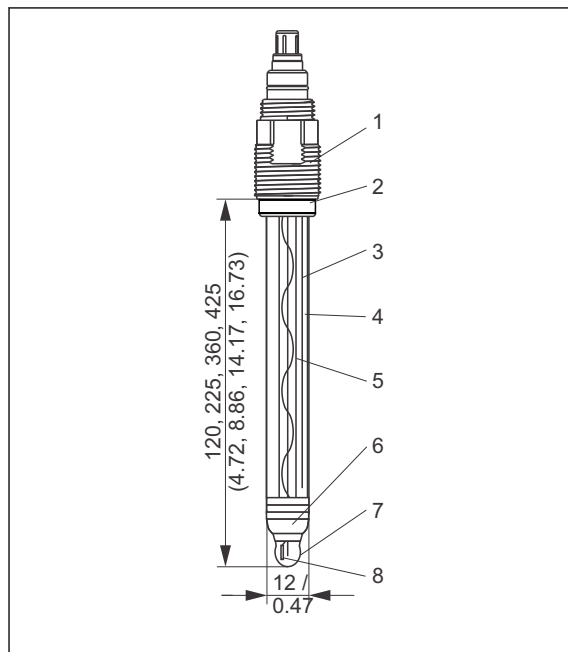
- 1 Разъем Memosens, Pg 13.5
- 2 Уплотнительное кольцо (Viton) с опорным кольцом
- 3 Электрод сравнения Ag/AgCl – эталон
- 4 Электролит "Улучшенный гель"
- 5 Ионная ловушка
- 6 Электрод сравнения Ag/AgCl – рН
- 7 Тефлоновая (PTFE) диафрагма
- 8 Стеклопанная мембрана рН
- 9 Датчик температуры NTC30K

**Конструкция, габариты
CPS11**


A0025733

6 CPS11 с разъемом GSA

- 1 Разъем GSA, Pg 13.5
- 2 Уплотнительное кольцо (Viton) с опорным кольцом
- 3 Электрод сравнения Ag/AgCl – эталон
- 4 Электролит "Улучшенный гель"
- 5 Электрод сравнения Ag/AgCl – pH
- 6 Тефлоновая (PTFE) диафрагма
- 7 Стеклаянная мембрана pH



A0025729

7 CPS11 с разъемом TOP68, датчик температуры

- 1 Разъем TOP68, Pg 13.5
- 2 Уплотнительное кольцо (Viton) с опорным кольцом
- 3 Электрод сравнения Ag/AgCl – эталон
- 4 Электролит "Улучшенный гель"
- 5 Электрод сравнения Ag/AgCl – pH
- 6 Тефлоновая (PTFE) диафрагма
- 7 Стеклаянная мембрана pH
- 8 Датчик температуры Pt100

Масса 0,1 кг (0,2 фунта)

Материалы

Шток электрода: Стекло, соответствующее процессу
 Стеклаянные мембраны для измерения Тип А, В, F
 pH:
 Металлический вывод: Ag/AgCl
 Диафрагма: Кольцевая диафрагма Teflon®, с возможностью стерилизации, не цитотоксичная

**Технологическое
подключение**

Pg 13.5

Датчик температуры

CPS11D: NTC30K
 CPS11: Pt100, Pt1000

Разъемы

CPS11D: Разъем Memosens для цифровой бесконтактной передачи данных

CPS11:

ESA: Резьбовой разъем Pg 13.5, TOP68 для электродов с датчиком температуры и без него, 17 бар абс. (246 фунт/кв. дюйм) защита от избыточного давления (тройная), Ex

GSA: Резьбовой разъем Pg 13.5 для электродов без датчика температуры

Система сравнения	Исполнение AA, BA, FA: Электрод сравнения Ag/AgCl с "Улучшенным гелем" 3M KCl, без AgCl
	Исполнение AS: Электрод сравнения Ag/AgCl с "Улучшенным гелем", насыщенным KCl (> 3M KCl) с солевым кольцом, без AgCl
	Исполнение BT: Электрод сравнения Ag/AgCl с ионной ловушкой и улучшенным гелем 3M KCl



Ниже приведены признаки истирания солевых колец (фиксированная подача KCl) при постоянных значениях процесса (например, стабильной температуре и расходе):

- постоянная тенденция увеличения значения pH (для значений pH кислоты)
- постоянная тенденция снижения к нулевой точке (для значений pH кислоты) следующая корректировка во время калибровки

Сертификаты и свидетельства

Сертификат взрывозащиты для CPS11D	<ul style="list-style-type: none"> ATEX II 1G Ex ia IIC T3/T4/T6 Ga FM / CSA класс I, раздел 2 совместно с преобразователями Liquiline M CM42 и Mucom S CPM153 <p> Взрывозащищенные исполнения цифровых датчиков с технологией Memosens маркируются красно-оранжевым цветом на разъеме.</p>
Сертификат взрывозащиты для CPS11 (TOP68)	<ul style="list-style-type: none"> ATEX II 1G Ex ia IIC T3/T4/T6 Ga FM класс I, раздел 2 совместно с преобразователями Liquiline M CM42 и Mucom S CPM153
Биологическая совместимость	Цитотоксичность проверена в соответствии с: USP 2009, глава <88> (USP, класс VI) для диафрагмы
Сертификат TÜV для разъема Memosens	Баростойкость 16 бар отн (232 фунт/кв. дюйм), минимум в три раза больше значения давления при испытании на безопасность
Сертификат TÜV для разъема TOP68	Баростойкость 16 бар отн . (232 psi), минимум в три раза больше значения давления при испытании на безопасность
Электромагнитная совместимость (ЭМС) CPS11D	Паразитное излучение и помехозащищенность согласно EN 61326: 2012

Размещение заказа


Страница изделия	www.endress.com/cps11d www.endress.com/cps11
Онлайн-конфигуратор прибора	<p>На странице продукта справа расположена область навигации.</p> <ol style="list-style-type: none"> В разделе "Device support" выберите опцию "Configure your selected product". <ul style="list-style-type: none"> В отдельном окне откроется модуль конфигурации. Выберите опции для конфигурации прибора в соответствии с имеющимися требованиями. <ul style="list-style-type: none"> После этого будет создан действительный полный код заказа прибора. Выполните экспорт кода заказа в файл PDF или файл Excel. Для этого нажмите соответствующую кнопку в верхней части страницы.

Комплект поставки

В комплект поставки входят следующие компоненты:

- Датчик в заказанном исполнении
- Техническое описание

Аксессуары

 Далее перечислены наиболее важные аксессуары, доступные на момент выпуска настоящей документации. По вопросам поставки аксессуаров, не вошедших в этот список, обращайтесь в отдел сервиса или региональное торговое представительство.

Арматура

Cleanfit CPA871

- Модульная выдвижная арматура для промышленной и муниципальной водоочистки и водоотведения, а также химической промышленности
- Для областей применения со стандартными датчиками 12 мм
- Онлайн-конфигуратор прибора на веб-сайте: www.endress.com/cpa871

 Техническая информация TI01191C

Cleanfit CPA875

- Выдвижная арматура для работы в стерильных и гигиенических процессах
- Для измерения в действующих процессах с применением датчиков 12 мм, таких как датчики рН, ОВП и кислорода
- Онлайн-конфигуратор прибора на веб-сайте: www.endress.com/cpa875

 Техническая информация TI01168C

Cleanfit CPA472D

- Прочная выдвижная арматура для датчиков рН, ОВП и других промышленных датчиков
- Исполнение для высоких нагрузок из прочных материалов
- Ручное или пневматическое дистанционное управление
- Онлайн-конфигуратор прибора на веб-сайте: www.endress.com/cpa472d

 Техническая информация TI00403C

Cleanfit CPA450

- Выдвижная арматура с ручным приводом для установки датчиков 120 мм в резервуарах и трубах
- Онлайн-конфигуратор прибора на веб-сайте: www.endress.com/cpa450

 Техническая информация TI00183C

Cleanfit CPA471

- Компактная выдвижная арматура из нержавеющей стали, для установки в резервуарах и трубах, с ручным или пневматическим дистанционным управлением
- Онлайн-конфигуратор прибора на веб-сайте: www.endress.com/cpa471

 Техническая информация TI00217C

Cleanfit CPA472

- Компактная пластмассовая выдвижная арматура, для установки в резервуарах и трубах
- Ручное или пневматическое дистанционное управление
- Онлайн-конфигуратор прибора на веб-сайте: www.endress.com/cpa472

 Техническая информация TI00223C

Cleanfit CPA473

- Выдвижная арматура из нержавеющей стали, с шаровым краном отключения для повышенной надежности отделения рабочей среды от окружающей среды
- Онлайн-конфигуратор прибора на веб-сайте: www.endress.com/cpa473

 Техническая информация TI00344C

Cleanfit CPA474

- Пластмассовая выдвижная арматура, с шаровым краном отключения для повышенной надежности отделения рабочей среды от окружающей среды
- Онлайн-конфигуратор прибора на веб-сайте: www.endress.com/cpa474

 Техническая информация TI00345C

Unifit CPA442

- Монтажная арматура для пищевой, биологической и фармацевтической промышленности
- Сертификаты EHEDG и ЗА
- Онлайн-конфигуратор прибора на веб-сайте: www.endress.com/cpa442

 Техническая информация TI00306C

Dipfit CPA111

- Погружная и монтажная арматура из пластмассы для открытых и закрытых резервуаров
- Онлайн-конфигуратор прибора на веб-сайте: www.endress.com/cpa111

 Техническая информация TI00112C

Dipfit CPA140

- Погружная арматура для измерения pH/ОВП с фланцевым присоединением для областей применения с высокими требованиями
- Онлайн-конфигуратор прибора на веб-сайте: www.endress.com/cpa140

 Техническая информация TI00178C

Flowfit CPA240

- Проточная арматура pH/ОВП для процессов с высокими требованиями
- Онлайн-конфигуратор прибора на веб-сайте: www.endress.com/cpa240

 Техническая информация TI00179C

Flowfit CPA250

- Проточная арматура для измерения pH/ОВП
- Онлайн-конфигуратор прибора на веб-сайте: www.endress.com/cpa250

 Техническая информация TI00041C

Ecofit CPA640

- Комплект, состоящий из переходника для pH/ОВП-электродов длиной 120 мм и кабеля датчика с разъемом TOR68
- Онлайн-конфигуратор прибора на веб-сайте: www.endress.com/cpa640

 Техническая информация TI00246C

Flexdip CYA112

- Погружная арматура для промышленной и муниципальной водоочистки и водоотведения
- Модульная арматура для датчиков, устанавливаемых в открытых бассейнах, каналах и резервуарах
- Онлайн-конфигуратор прибора на веб-сайте: www.endress.com/cya112

 Техническая информация TI00432C


Буферные растворы**Высококачественные калибровочные растворы производства Endress+Hauser - CPY20**

Вторичные буферные растворы прошли проверку на соответствие DIN 19266 путем сопоставления с основным эталоном РТВ (German Federal Physico-technical Institute, Немецкий федеральный физико-технический институт) и со стандартным эталоном NIST (National Institute of Standards and Technology, Национальный институт стандартов и технологий), выполненного аккредитованной лабораторией DKD (German Calibration Service, Немецкая служба калибровки).

Product Configurator на странице изделия: www.endress.com/cpy20

Измерительные кабели**Кабель передачи данных Memosens CYK10**

- Для цифровых датчиков с технологией Memosens
- Product Configurator на странице изделия: www.endress.com/cyk10

 Техническое описание TI00118C

СРК9

- Оконцованный измерительный кабель для подключения аналоговых датчиков с разъемом TOP68
- Выбор в соответствии с комплектацией изделия



Для получения дополнительной информации и размещения заказа обратитесь в региональное торговое представительство.

СРК1

Для электродов рН/ОВП с разъемом GSA



Информацию о заказе можно получить в региональном торговом представительстве или на веб-сайте www.endress.com.

www.addresses.endress.com
