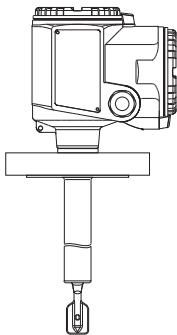


Operating Instructions

Liquiphant M FTL51C-#####7##



DE- Grenzschalter

EN- Point Level Switch

FR- Détecteur de niveau

ES- Detector de nivel

IT- Interruttore di livello

NL- Niveauschakelaar

DE- Inhalt

Sicherheitshinweise	4
Behandlung	6
Geräte-Identifikation	8
Verwendung	12
Messeinrichtung	13
Einbau	17
Einstellungen	26
Lichtsignale	31
Anschluss	32
Wartung, Reinigung	54
Technische Daten	55
Fehlersuche	56
Ersatzteile	64
Reparatur	66
Ergänzende Dokumentation	67

EN -Contents

Notes on Safety	4
Handling	6
Device Identification	8
Application	12
Measuring system	13
Installation	17
Setting-up	26
Light signals	31
Connections	32
Maintenance, Cleaning	54
Technical Data	55
Trouble-shooting	57
Spare parts	64
Repair	66
Supplementary Documentation	67

FR - Sommaire

Conseils de sécurité	4
Manipulation	6
Dénomination	8
Utilisation	12
Ensemble de détection de niveau	13
Montage	17
Réglage	26
Signaux lumineux	31
Raccordement	32
Entretien, Nettoyage	54
Caractéristiques techniques	55
Recherche de défauts	58
Pièces de rechange	64
Réparations	66
Documentation complémentaire	67



Achtung!

= verboten;
führt zu fehlerhaftem Betrieb
oder Zerstörung.



Caution!

= forbidden;
leads to incorrect operation
or destruction.



Attention!

= interdit; peut provoquer
des dysfonctionnements
ou la destruction.

ES - Índice

Notas sobre seguridad	5
Modo de empleo	6
Identificación del equipo	8
Aplicación	12
Sistema de medida	13
Montaje	17
Ajuste	26
Señales luminosas	31
Conexiones	32
Mantenimiento, Limpieza	54
Datos técnicos	55
Identificación de fallos	59
Repuestos	64
Reparaciones	66
Documentación suplementaria	67

IT - Índice

Note sulla sicurezza	5
Accorgimenti	6
Identificazione dello strumento	8
Applicazione	12
Sistema di misura	16
Montaggio	17
Messa in servizio	26
Segnali luminosi	31
Collegamenti elettrici	32
Manutenzione, Pulizia	54
Dati tecnici	55
Individuazione e eliminazione delle anomalie	60
Ricambi	64
Riparare	66
Documentazione supplementare	67

NL- Inhoud

Veiligheidsinstructies	5
Behandeling	6
Instrument- identificatie	8
Toepassing	12
Meetopstelling	13
Inbouw	17
Instellingen	26
Lichtsignalen	31
Aansluiting	32
Onderhoud, Reiniging	54
Technische gegevens	55
Fout zoeken	61
Reserve-onderdelen	64
Reparatie	66
Aanvullende documentatie	67



Atención!

= Prohibido; peligro de mal funcionamiento o de destrucción.



Attenzione!

= Vietato; pericolo di malfunzionamento o di distruzione.



Opgelet!

= verboden; leidt tot foutieve werking of storing.

DE- Sicherheitshinweise

Der Liquiphant M FTL51C darf nur als Grenzscharter für Flüssigkeiten verwendet werden.

Bei unsachgemäßem Einsatz können Gefahren von ihm ausgehen.

Das Gerät darf **nur von qualifiziertem und autorisiertem Fachpersonal** unter strenger Beachtung dieser Betriebsanleitung, der einschlägigen Normen, der gesetzlichen Vorschriften und der Zertifikate (je nach Anwendung) eingebaut, angeschlossen, in Betrieb genommen und gewartet werden.

In der Gebäudeinstallation ist ein Netzschalter für das Gerät leicht erreichbar in dessen Nähe zu installieren.

Er ist als Trennvorrichtung für das Gerät zu kennzeichnen.

EN- Notes on Safety

The Liquiphant M FTL51C is designed for point level detection in liquids.

If used incorrectly it is possible that application-related dangers may arise.

The level limit switch Liquiphant M FTL51C may be installed, connected, commissioned, operated and maintained **by qualified and authorised personnel only**, under strict observance of these operating instructions, any relevant standards, legal requirements, and, where appropriate, the certificate. Install an easily accessible power switch in the proximity of the device.

Mark the power switch as a disconnecter for the device.

FR- Conseils de sécurité

Le Liquiphant M FTL51C doit être exclusivement utilisé comme détecteur de niveau pour liquides. Il peut être source de danger en cas d'utilisation non conforme aux prescriptions.

L'appareil ne doit être installé, raccordé, mise en service et entretenu **que par un personnel qualifié et autorisé**, qui tiendra compte des indications contenues dans la présente mise en service, des normes en vigueur et des certificats disponibles (selon l'application).

Installer un commutateur réseau à proximité immédiate de l'appareil, en veillant à ce qu'il soit facilement accessible.

Marquer ce commutateur comme prise de coupure de l'appareil.

ES - Notas sobre seguridad

El detector de nivel Liquiphant M FTL51C ha sido diseñado para la detección de límite en fluidos.

Su empleo inapropiado puede resultar peligroso.

El equipo deberá ser montado, conectado, instalado y mantenido

única y exclusivamente por personal cualificado y autorizado,

bajo rigurosa observación de las presentes instrucciones de servicio,

de las normativas y legislaciones vigentes,

así como de los certificados (dependiendo de la aplicación).

Instalar un interruptor de fácil acceso en las proximidades del equipo.

Identificar el interruptor como desconector del equipo.

IT - Note sulla sicurezza

Il Liquiphant M FTL51C è particolarmente studiato per l'impiego come soglia di livello in liquidi.

Un'installazione non corretta può determinare pericolo.

Lo strumento può essere montato **solamente da personale qualificato ed autorizzato.**

La messa in esercizio e la manutenzione devono rispettare le indicazioni di collegamento, le norme e i certificati di seguito riportati.

Installare un interruttore per l'alimentazione in prossimità del dispositivo.

Marcare l'interruttore come disconnessione del dispositivo.

NL- Veiligheidsinstructies

Gebruik de Liquiphant M FTL51C alleen als niveauschakelaar voor vloeistoffen.

Indien niet correct gebruikt kunnen gevaarlijke situaties ontstaan.

Het instrument **alleen door gekwalificeerd en geautoriseerd personeel** laten inbouwen, aansluiten, in bedrijf nemen en onderhouden.

Neem de instructies in deze Inbedrijfstellingsvoorschriften,

de desbetreffende normen, de wettelijke voorschriften en eventuele certificaten in acht.

Installeer een makkelijk bereikbare voedingschakelaar in de nabijheid van het instrument.

Kenmerk de voedingschakelaar specifiek voor het instrument.

DE- Behandlung

Am Gehäuse, Flansch oder Verlängerungsrohr anfassen.

EN- Handling

Hold by housing, flange or extension tube.

FR- Manipulation

Tenir par le boîtier, la bride ou le tube prolongateur.

ES- Modo de empleo

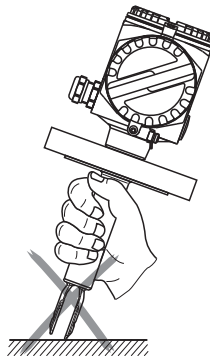
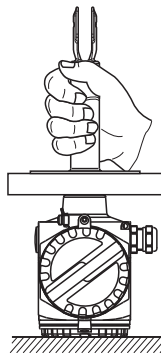
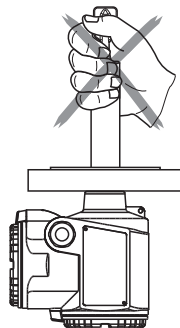
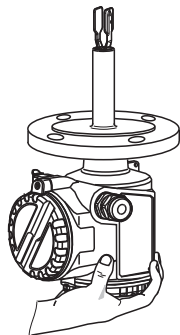
Coger por el cabezal, brida o tubo de extensión.

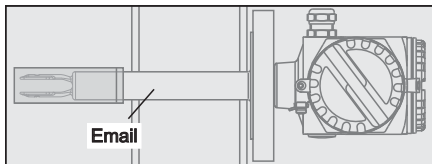
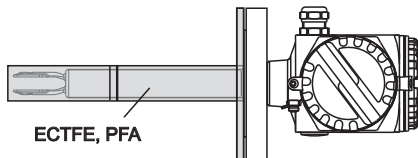
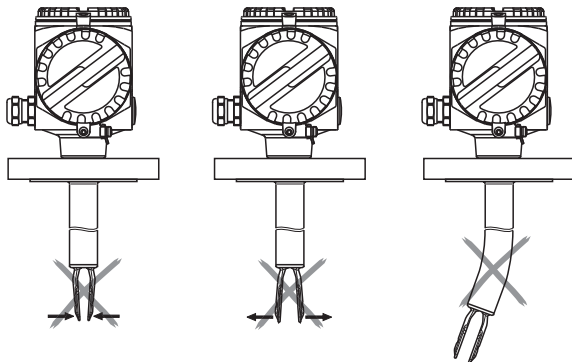
IT - Accorgimenti

Afferrare la custodia, per la flangia o per il tubo di estensione.

NL- Behandeling

Vastpakken via behuizing, flens of verlengbuis.





DE- Nicht verbiegen
Beschichtung schützen

EN- Do not bend
Protect coating

FR- Ne pas déformer
Protéger le revêtement

ES - No torcer
Proteger el recubrimiento

IT - Non stringere o allargare
Proteggere il rivestimento

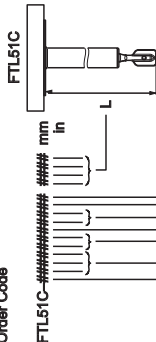
NL- Niet verbuigen
Coatingslaag beschermen

Email = Email / Enamel / Email /
Esmalte / Smalto / Emaille



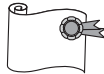
ENDRESS+HAUSER
LIQUIPHANT M

Order Code

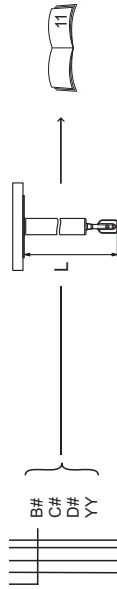


A	B	C	D	E	F	L	M	N	P	Q	R	S	T	U	V	W	X	Y	1	2	3	4	5	6	7	8																		
*1	ATEX II 3 G	EEx nC II T6, WHG	ATEX II 3 D	T 85°C, *3	ATEX II 3 G	EEx nA II T6, WHG	ATEX II 3 D	T 85°C, *3	*1, WHG	ATEX II 1/2 G	EEx de IIC T6, WHG	ATEX II 1/2 G	EEx ia IIC T6, WHG	ATEX II 1/2 D	T 80°C, *3	ATEX II 1/2 G	EEx d IIC T6, WHG	NEPSI, Ex ia IIC T6	NEPSI, Ex d IIC T6	FM, IS, Cl. I, II, III, Div. 1, Gr. A-G	FM, XP, Cl. I, II, III, Div. 1, Gr. B-G	E5 => Gr. A-G	FM, Ni, Cl. I, Div. 2, Gr. A-D	CSA, IS, Cl. I, II, III, Div. 1, Gr. A-G	CSA, XP, Cl. I, II, III, Div. 1, Gr. A-G	CSA, General purpose	TIIS, Ex ia IIC T3	TIIS, Ex d IIB T3	TIIS, Ex ia IIC T6	*2	ATEX II 1/2 G	EEx ia IIB T6, WHG	ATEX II 1/2 G	EEx d IIB T6, WHG	ATEX II 1/2 G	EEx de IIB T6, WHG	ATEX II 1/2 G	EEx ia IIC T6, WHG	ATEX II 1/2 G	EEx d IIC T6, WHG	ATEX II 1/2 G	EEx de IIC T6, WHG	TIIS, Ex d IIC T3	TIIS, Ex d IIC T6

A##
B##
C##
K##
YY9



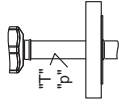
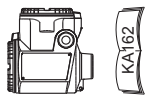
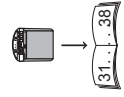
DE- Geräte-Identifikation
EN- Device Identification
FR- Dénomination
ES- Identificación del equipo
IT - Identificazione dello strumento
NL- Instrument-identificatie



B#	C#	D#	YY	
}				
A	1	2	4	FEL50A, PROFIBUS PA
	1	2	4	FEL51, 19...253 V AC
	1	2	4	FEL52, 10... 55 V DC, PNP
	1	2	4	FEL54, 19...253 V AC, 19...55 V DC, DPDT
	1	2	4	FEL55, 11... 36 V DC, 8/16 mA
	1	2	4	FEL56, NAMUR, L-H
	1	2	4	FEL57, PFM
	1	2	4	FEL58, NAMUR, H-L
	1	2	4	*2

E7	F7	G7		Alu/sep., IP66, ¼ NPT
				Alu/sep., IP66, G ½ A
				Alu/sep., IP66, M20x1.5
#1	#4	#5	#6	
}				PBT
				Alu 316L
				Alu 316L
Y9				*2

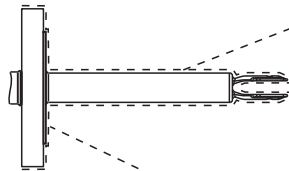
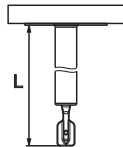
A	S	Y		*1
				GL (German Lloyd) marine certificate
				*2
A	B	C	Y	
}				*1
				"T"
				"p"
				*2



- *1 ohne / without / sans / sin / senza / zonder
- *2 andere / others / autres / otros / altri / andere
- *3 nicht gültig für PBT / not valid for PBT / non valable pour PBT / no es válido para PBT / non valido per PBT / niet geldig voor PBT
- "T" Temperaturdistanzstück / Temperature spacer / Élément de refroidissement / Tramo dissipador de temperatura / Distanziale per temperatura / Temperatuurreductiestuk
- "p" Druckdichte Durchführung / Pressure sealed bushing / Entrée résistante à la pression / Extensión resistente a la presión / Passacavo a tenuta di pressione / Gasdichte doorvoering

DE- Flansche
 EN- Flanges
 FR- Brides
 ES- Brida
 IT - Flangia
 NL- Flens

Länge L / Length L /
 Longueur L / Longitud L /
 Lunghezza L / Lengte L



ANSI B 16.5

ACK	1½", 150 lbs, ECTFE	>316/316 L
ACL	1½", 150 lbs, PFA (Edlon™)	>316/316 L
ACM	1½", 150 lbs, PFA (RubyRed)	>316/316 L
ACN	1½", 150 lbs, PFA (cond.)	>316/316 L
AEK	2", 150 lbs, ECTFE	>316/316 L
AEL	2", 150 lbs, PFA (Edlon™)	>316/316 L
AEM	2", 150 lbs, PFA (RubyRed)	>316/316 L
AEN	2", 150 lbs, PFA (cond.)	>316/316 L
AES	2", 150 lbs, Email	>316/316 L
AFK	2", 300 lbs, ECTFE	>316/316 L
AFL	2", 300 lbs, PFA (Edlon™)	>316/316 L
AFM	2", 300 lbs, PFA (RubyRed)	>316/316 L
AFN	2", 300 lbs, PFA (cond.)	>316/316 L
AFS	2", 300 lbs, Email	>316/316 L
ALK	3", 150 lbs, ECTFE	>316/316 L
ALL	3", 150 lbs, PFA (Edlon™)	>316/316 L
ALM	3", 150 lbs, PFA (RubyRed)	>316/316 L
ALN	3", 150 lbs, PFA (cond.)	>316/316 L
APK	4", 150 lbs, ECTFE	>316/316 L
APL	4", 150 lbs, PFA (Edlon™)	>316/316 L
APM	4", 150 lbs, PFA (RubyRed)	>316/316 L
APN	4", 150 lbs, PFA (cond.)	>316/316 L
APN	1", 150 lbs, ECTFE	>316/316 L
A8K	1", 150 lbs, PFA (Edlon™)	>316/316 L
A8L	1", 150 lbs, PFA (RubyRed)	>316/316 L
A8M	1", 150 lbs, PFA (cond.)	>316/316 L
A8N	1", 150 lbs, PFA (cond.)	>316/316 L

EN 1092-1 (DIN 2527)

BBK	DN 32, PN 25/40, ECTFE	>316 L
BBL	DN 32, PN 25/40, PFA (Edlon™)	>316 L
BBM	DN 32, PN 25/40, PFA (RubyRed)	>316 L
BBN	DN 32, PN 25/40, PFA (cond.)	>316 L
BDK	DN 40, PN 25/40, ECTFE	>316 L
BDL	DN 40, PN 25/40, PFA (Edlon™)	>316 L

BDM DN 40, PN 25/40, PFA (RubyRed) >316 L
 BDN DN 40, PN 25/40, PFA (cond.) >316 L
 BEK DN 50, PN 6, ECTFE >316 L
 BEL DN 50, PN 6, PFA (Edlon™) >316 L
 BEM DN 50, PN 6, PFA (RubyRed) >316 L
 BEN DN 50, PN 6, PFA (cond.) >316 L
 BGK DN 50, PN 25/40, ECTFE >316 L
 BGL DN 50, PN 25/40, PFA (Edlon™) >316 L
 BGM DN 50, PN 25/40, PFA (RubyRed) >316 L
 BGN DN 50, PN 25/40, PFA (cond.) >316 L
 BNK DN 80, PN 25/40, ECTFE >316 L
 BNL DN 80, PN 25/40, PFA (Edlon™) >316 L
 BNM DN 80, PN 25/40, PFA (RubyRed) >316 L
 BNN DN 80, PN 25/40, PFA (cond.) >316 L
 BQK DN 100, PN 10/16, ECTFE >316 L
 BQL DN 100, PN 10/16, PFA (Edlon™) >316 L
 BQM DN 100, PN 10/16, PFA (RubyRed) >316 L
 BQN DN 100, PN 10/16, PFA (cond.) >316 L
 B8K DN 25, PN 25/40, ECTFE >316 L
 B8L DN 25, PN 25/40, PFA (Edlon™) >316 L
 B8M DN 25, PN 25/40, PFA (RubyRed) >316 L
 B8N DN 25, PN 25/40, PFA (cond.) >316 L
 CGS DN 50, PN 25/40, Email >1.0487
 CNS DN 80, PN 25/40, Email >1.0487

JIS B 2220

KEK 10K 50A, ECTFE >316 L
 KEL 10K 50A, PFA (Edlon™) >316 L
 KEM 10K 50A, PFA (RubyRed) >316 L
 KEN 10K 50A, PFA (cond.) >316 L

YY9 #2

L 148 mm...3000 mm
 BKmm, ECTFE --
 BLmm, PFA (Edlon™)
 BMmm, PFA (RubyRed)
 BNmm, PFA (cond.)
 BS 148 mm...1200 mm
mm, Email
 CK 6 in...115 in
in, ECTFE
 CLin, PFA (Edlon™)
 CMin, PFA (RubyRed)
 CNin, PFA (cond.)
 CS 6 in...46 in
in, Email
 DK "L II", ECTFE
 DL "L II", PFA (Edlon™)
 DM "L II", PFA (RubyRed)
 DN "L II", PFA (cond.)
 DS "L II", Email
 YY #2

#2 andere / others / autres / otros / altri / andere

"L II" Schaltpunkt / Switchpoint / Point de commutation /
 Punto de conmutación / Punto di commutazione / Schakelpunt
 Liquiphant II
 FTL 360/365, FDL 30/35

Email Email / Enamel / Émail / Esmalte / Smalto / Emaillie

cond. leitfähig / conductive / conductive /
 conduttivo / conduttivo / geleitbaarheid

DE- Verwendung

Grenzstanddetektion in
Flüssigkeiten

EN- Application

Point level detection in fluids

FR- Utilisation

Détection de niveau dans les
liquids

ES - Aplicación

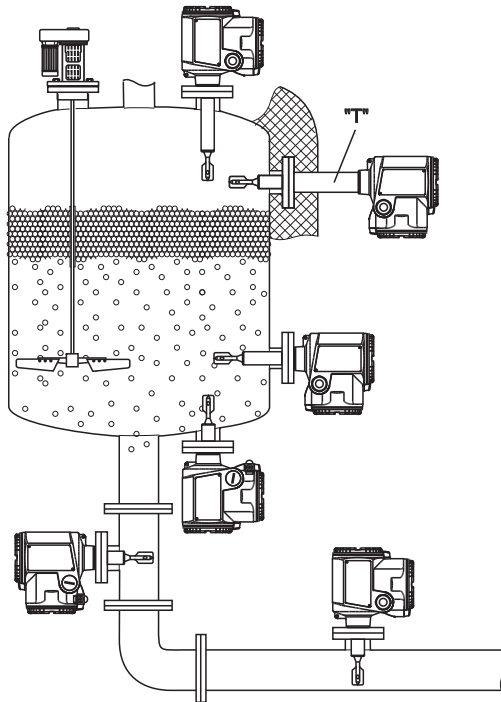
Detección de nivel en líquidos agua

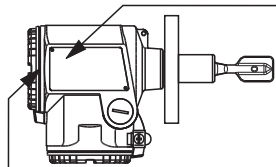
IT - Applicazione

Controllo livello nei liquidi

NL- Toepassing

Niveaudetectie in vloeistoffen

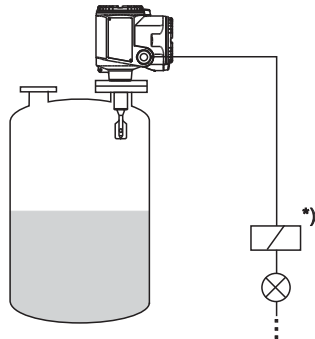




Order code:
FTL51C - # ### # # # #

Elektronikeinsätze
Electronic inserts
Electronique
Electrónica
Inserti elettronici
Elektronica-insert

FEL51
FEL52
FEL54



*) Externe Last
External load
Charge externe
Carga externa
Carico esterno
Externe belasting

DE- Messeinrichtung
für direkten Anschluss

EN- Measuring system
for direct connection

**FR- Ensemble de détection
de niveau**
pour raccordement direct

ES - Sistema de medida
para conexión directa

IT - Sistema di misura
per connessione diretta

NL- Meetopstelling
voor directe aansluiting

DE- Messeinrichtung

für Anschluss über Schaltgerät

EN- Measuring system

for connection via switching unit

FR- Ensemble de détection de niveau

pour raccordement via détecteur

ES - Sistema de medida

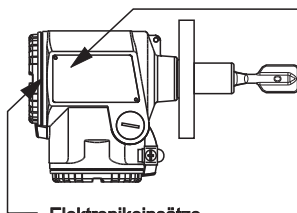
para conexión vía interruptores

IT - Sistema di misura

per connessione mediante unità di commutazione

NL- Meetopstelling

voor aansluiting aan een schakelversterker

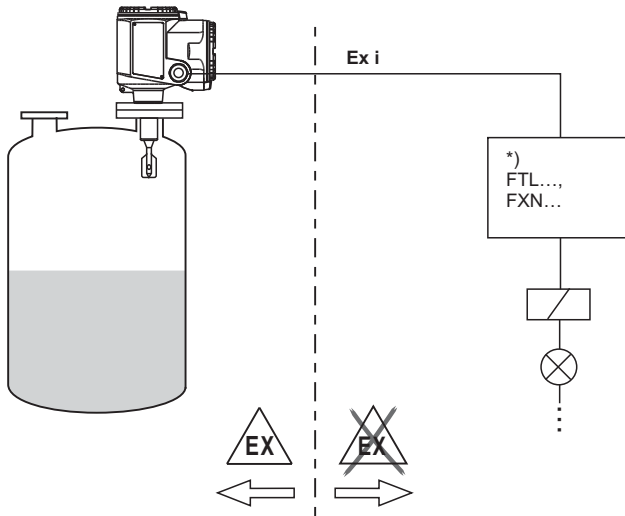


Elektronikeinsätze
Electronic inserts
Electronique
Electrónica
Inserti elettronici
Elektronica-Insert

Order code:

FTL51C - # ### # # # #

FEL55
FEL56
FEL57
FEL58



- *) Schaltgerät, SPS, Trennverstärker
 Switching unit, PLC, isolating amplifier
 Détecteur, API, convertisseur/ séparateur
 Interruptor, PLC, amplificador aislado
 Unità di commutazione, PLC, barriera di separazione
 Schakelversterker, PLC, scheidingsversteker

DE- Messeinrichtung

für Anschluss an PROFIBUS PA

EN- Measuring system

for connection to PROFIBUS PA

FR- Ensemble de détection de niveau

pour le raccordement à PROFIBUS PA

ES - Sistema de medida

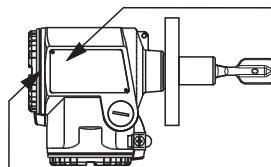
para conexión a PROFIBUS PA

IT - Sistema di misura

per connessione a PROFIBUS PA

NL- Meetopstelling

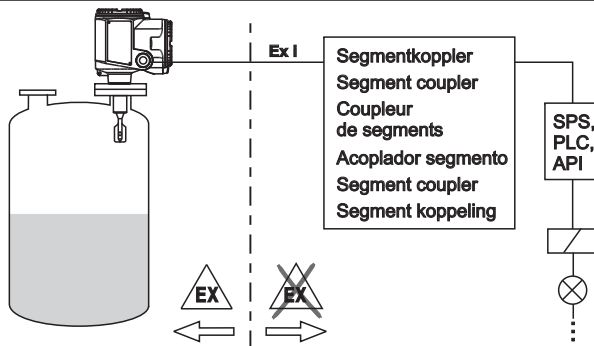
voor aansluiting aan PROFIBUS PA

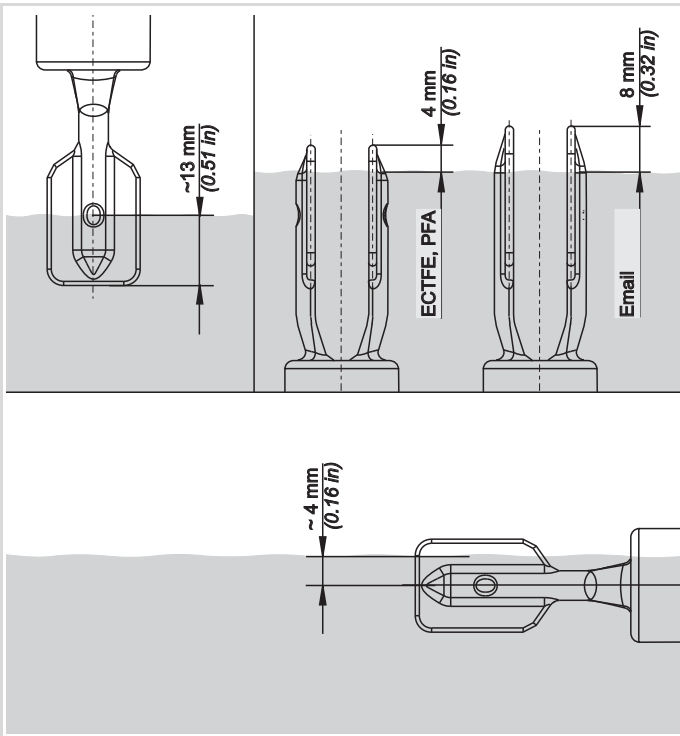


Elektronikeinsatz
Electronic insert
Electronique
Electrónica
Inserto elettronico
Elektronica- insert

Order code:
FTL51C - # ### # # # #

FEL50A





DE- Einbau

Schaltpunkt in Abhängigkeit vom Einbau

EN- Installation

Switchpoint depends on mounting position

FR- Montage

Point de commutation en fonction de l'implantation

ES- Montaje

Punto de conmutación dependiendo de la posición de montaje

IT- Montaggio

Punto di commutazione in funzione della posizione di montaggio

NL- Inbouw

Schakelpunt afhankelijk van inbouw

DE- Einbaubeispiele
in Abhängigkeit von der
Viskosität ν der Flüssigkeit

EN- Mounting examples
as a function of liquid viscosity ν

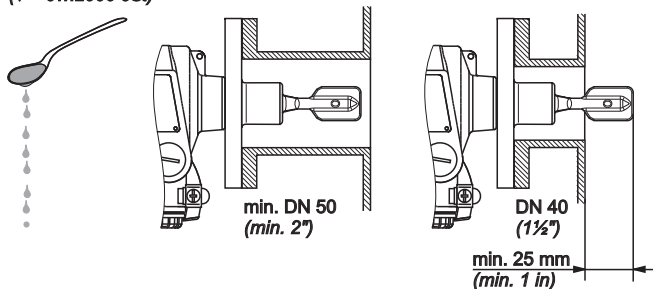
FR- Exemples d'implantation
dépendant de la viscosité ν
du liquide

ES- Ejemplos de montaje
dependiendo de la viscosidad ν
del líquido

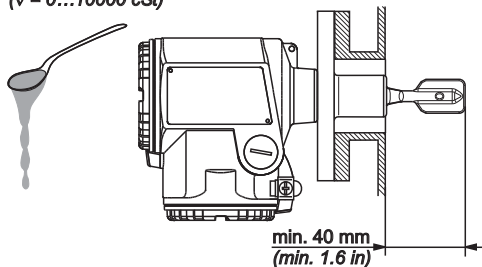
IT- Esempi di montaggio
come funzione di viscosità ν
del liquido

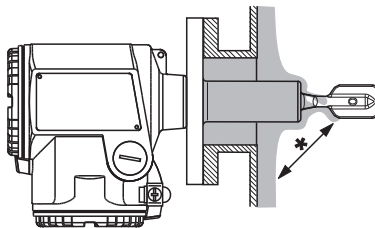
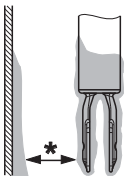
NL- Inbouwvoorbeelden
afhankelijk van de viscositeit ν
van de vloeistof

$\nu = 0 \dots 2000 \text{ mm}^2/\text{s}$
($\nu = 0 \dots 2000 \text{ cSt}$)

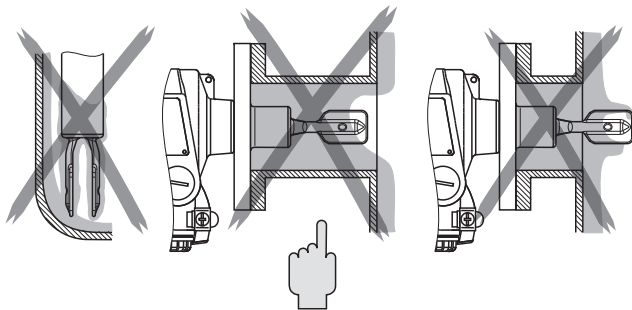


$\nu = 0 \dots 10000 \text{ mm}^2/\text{s}$
($\nu = 0 \dots 10000 \text{ cSt}$)





*** Abstand! / Distance! / Distance! / ¡Distancia! / Distanza! / Afstand!**



DE- Ansatzbildung berücksichtigen.
Schwinggabel darf Ansatz nicht berühren.

EN- Consider build-up.
Fork may not contact the build-up.

FR- Tenir compte du colmatage.
Fourche ne doit pas entrer en contact avec le dépôt.

ES- Tener en cuenta las adherencias.
Las horquillas no deben estar en contacto con las adherencias.

IT- Tenere conto dei depositi.
La forcella non deve entrare in contatto con i depositi.

NL- Rekening houden met aangroei.
Trilvork mag de aangroei niet aanraken.

DE- Bei dynamischer Belastung abstützen

EN- In cases of dynamic forces support

FR- En cas de contraintes dynamiques, étayer le tube

ES- En caso de cargas dinámicas altas debe ser apoyado

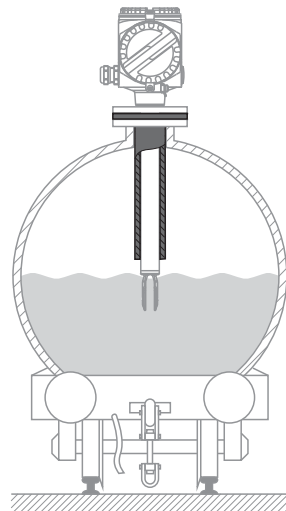
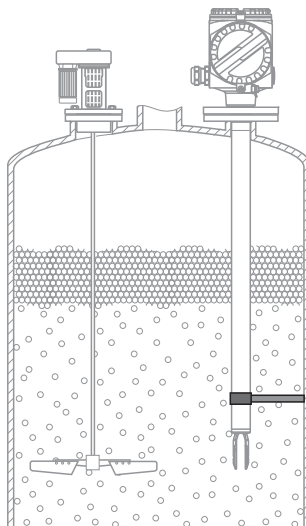
IT- In caso di carichi dinamici, rinforzare con un supporto meccanico

NL- Bij mechanische belasting verstevigen

Beschichtung: Kunststoff
Coating: plastic
Revêtement: plastique
Revestimiento: plástico
Rivestimento: plastica
Bekleding: plastic

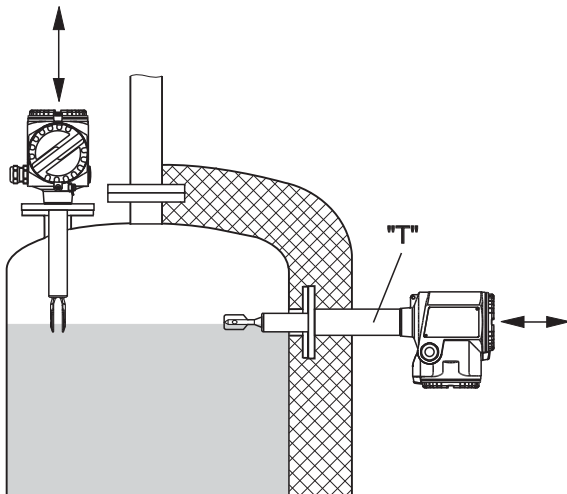


Beschichtung: Email
Coating: enamel
Revêtement: émail
Revestimiento: esmalte
Rivestimento: smalto
Bekleding: glazuur

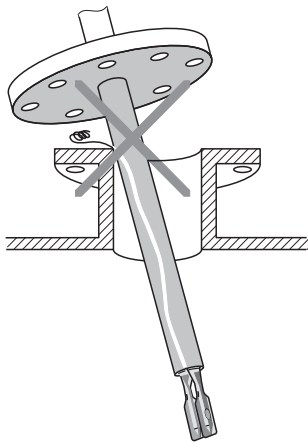


- "T" = mit Temperaturdistanzstück für isolierten Tank
- "T" = with temperature spacer for insulated tanks
- "T" = avec élément de refroidissement pour réservoir isolé
- "T" = con tramo dissipador de temperatura para tanques aislados
- "T" = con distanziale di temperatura per serbatoi isolati
- "T" = met temperatuureductiestuk voor geïsoleerde tanks

- DE- Freiraum vorsehen
- EN- Allow clearance
- FR - Prévoir un espace libre
- ES - Prever espacio
- IT - Lasciare spazio per estrazione
- NL- Ruimte vrijhouden

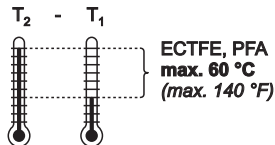
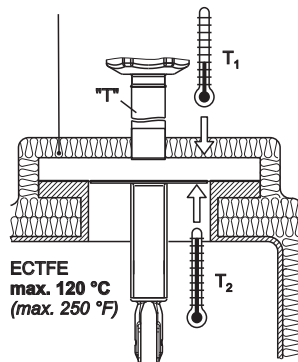


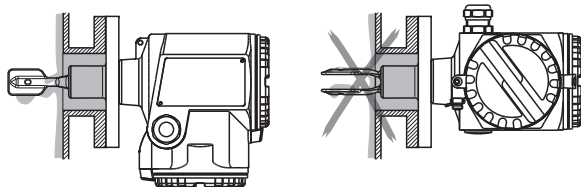
- DE-** Beschichtung schützen.
Temperatur beachten!
- EN-** Protect coating.
Note temperature!
- FR-** Protéger le revêtement.
Respecter la température!
- ES-** Proteger el recubrimiento.
Preste atención a la temperatura!
- IT-** Proteggere il rivestimento.
Tenere conto della temperatura!
- NL-** Coatingslaag beschermen.
Rekening houden met max.
temperatuur!



Nicht zerkratzen!
Don't scratch!
Eviter de rayer le revêtement!
No rayar!
Non graffiare il rivestimento!
Niet beschadigen!

Isolation
Insulation
Isolation
Aislamiento
Isolamento
Isolatie





DE- Schwinggabel ausrichten:
Markierung oben oder unten

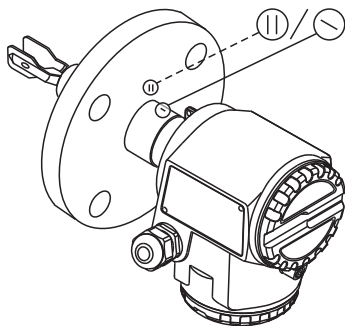
EN- Orientation of fork tines:
Marking above or below

FR- Orientation des lames vibrantes:
Repères en haut ou en bas

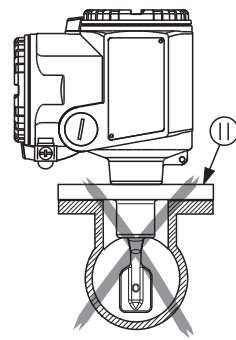
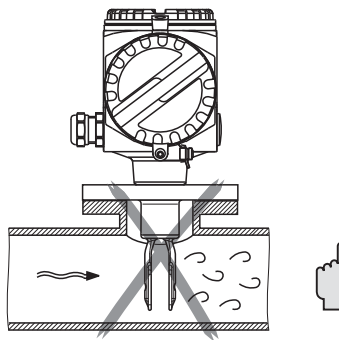
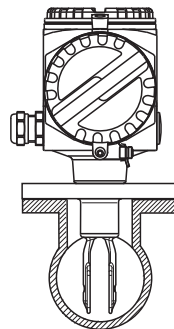
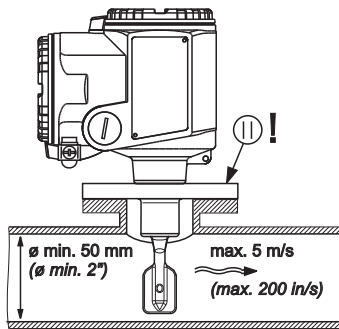
ES- Orientación de la horquilla:
Marca arriba o abajo

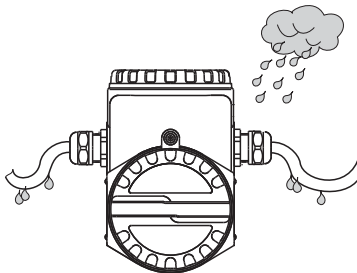
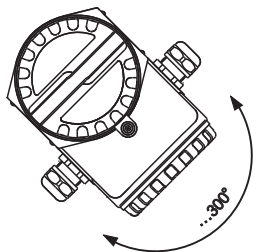
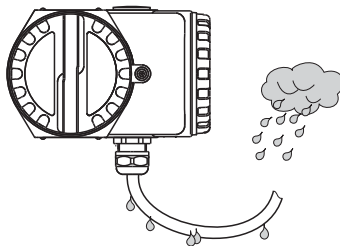
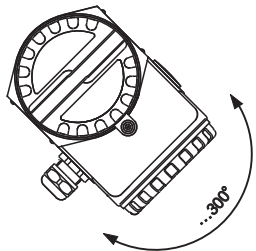
IT- Allineamento della forcella:
Marcatura in alto o in basso

NL- Vork uitrichten:
Markering boven of onder



- DE-** Ausrichten in Rohrleitungen:
Markierung in Fließrichtung
- EN-** Orientation in pipes:
Marking in direction of flow
- FR-** Orientation dans une conduite:
Repère dans le sens de
l'écoulement
- ES-** Montaje y orientación dentro
de tuberías:
Marca en dirección del caudal
- IT-** Allineamento per montaggio
in tubazioni:
Marcatura nella direzione
del flusso
- NL-** Opstelling in leidingen:
Markering in de stroomrichting





DE- Kabeleinführung ausrichten

EN- Cable gland orientation

FR- Positionnement de l'entrée de câble

ES- Ajuste del prensaestopa

IT- Posizionamento del passacavo

NL- Kabelinvoer uitrichten

DE- Einstellungen

Elektronikraum öffnen

EN- Setting-up

Open the electronics compartment

FR- Réglage

Ouvrir le compartiment de l'électronique

ES - Ajuste

Abrir el compartimento electrónico

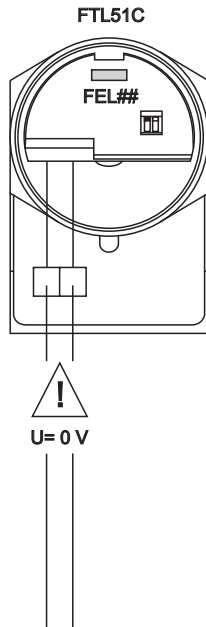
IT - Messa in servizio

Aprire il compartimento elettronico

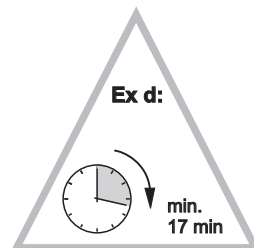
NL- Instellingen

Elektronicaruiimte openen

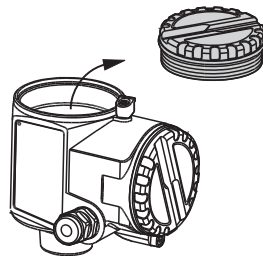
①.

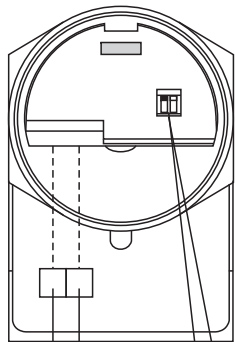


②.

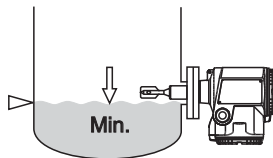
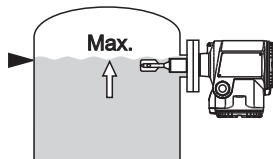
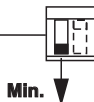


③.





!
U = 0 V



DE- Minimum-/Maximum-Sicherheitsschaltung

EN- Minimum/maximum fail-safe mode

FR- Sécurité minimum/maximum.

ES- Conmutador de seguridad mín./máx.

IT- Selezione della modalità di sicurezza min./max.

NL- Minimum/maximum veiligheidschakeling

DE- Dichte der Flüssigkeit.

Dichte ρ gemessen in g/cm^3
oder in kg/l .

EN- Liquid density.

Density ρ measured in g/cm^3
or in kg/l .

FR- Densité du liquide.

Unité de mesure de la densité ρ :
 g/cm^3 ou kg/l .

ES- Densidad de líquidos.

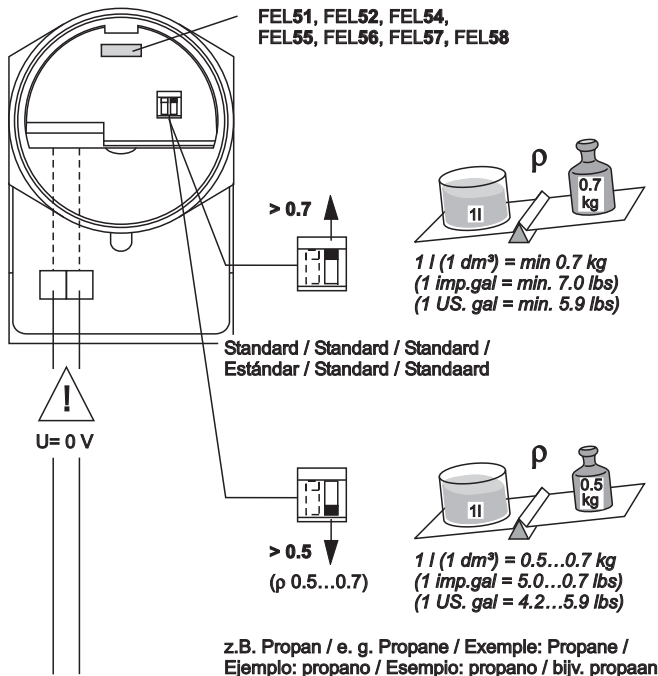
Densidad ρ medida en g/cm^3
o en kg/l .

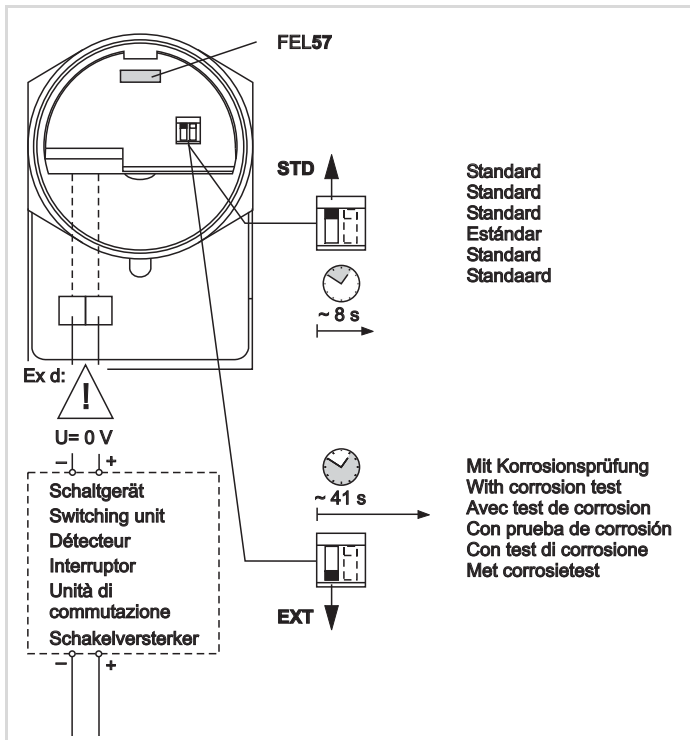
IT - Densità del liquido.

Densità ρ misurata in g/cm^3
o in kg/l .

NL- Dichtheid van de vloeistof.

Dichtheid ρ gemeten in g/cm^3
of in kg/l .





DE- Wiederkehrende Prüfung
Testphase beim Einschalten
(Funktion siehe Seite 46, 47
und Schaltgerät)

EN- Functional test
Test phase on switch- on
(see page 46, 47 and
switching unit for sequence)

FR- Test cyclique
Phase de test à la mise sous tension
(voir pages 46, 47 et détecteur)

ES- Prueba de conexión
(ver pág. 46, 47 e interruptor
para secuencia)

IT- Verifica di funzionamento
Fase di test ripetitivo all'accensione
(vds. pag. 46, 47 e unità di
commutazione)

NL- Functietest
Testfase bij inschakelen
(zie voor functie pag 46, 47
en schakelversterker)

DE- Geräteadresse einstellen
(Einstellung der Parameter
siehe BA141F)

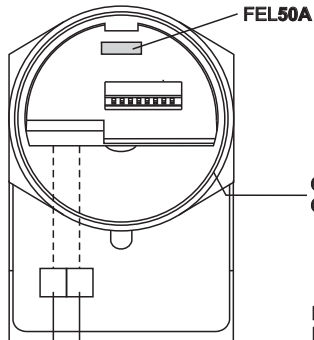
EN- Setting Device Address
(Setting the parameters,
see BA141F)

FR- Réglage de l'adresse d'appareil
(Réglage des paramètres
voir BA141F)

ES- Configuración de la dirección
del equipo
(Ver configuración parámetros
en BA141F)

IT - Impostare indirizzo del dispositivo
(Per impostazione parametri
vds. BA141F)

NL- Instrumentadres instellen
(Parameter instelling zie BA141F)



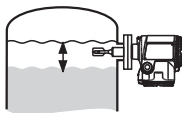
ON	1	2	4	8	16	32	64	SW
OFF	0	0	0	0	0	0	0	HW
	1	2	3	4	5	6	7	8

**Beispiel / Example / Exemple / Ejemplo /
Esempio / Bijv. :**

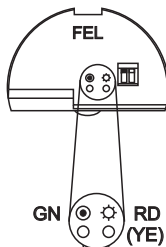
$2 + 8 = 10 =$ Adresse
Address
Adresse
Dirección
Indirizzo
Adres

Segmentkoppler
Segment coupler
Coupleur de segments
Acoplador segmento
Segment coupler
Segment koppeling

z.B. SPS / e. g. PLC /
p. e. API / por ej. PLC /
p. e. PLC / bijv. PLC



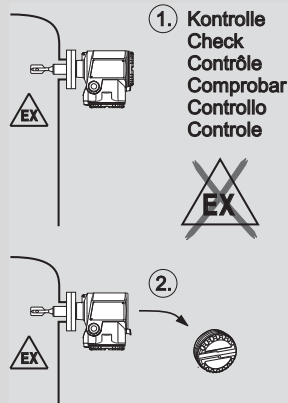
Füllstand variieren
 Vary level
 Varier le niveau
 Nivel variable
 Variare livello
 Niveau variëren



Leuchtdioden / LEDs / DEL / LEDs / LED / LED's

- **Betrieb / Stand-by / Fonctionnement / Reposo / Attesa / stand-by**
- ☀ **Schaltzustand / Switching status / Etat de commutation / Estado conexión / Stato di commutazione / schakelstand**
- ☀ **FEL57, FEL50A: Bedeckung / Covering / Recouvrement / Cubierto / Copertura / bedekking**
- ☀ **leuchtet / on / allumée / iluminado / on / aan**
- ☀ **blinkt / flashes / clignote / parpadea / lampeggia / knippert**
- **aus / off / éteinte / apagado / off / uit**
- ➡ **Ausgangssignal / Output signal / Signal de sortie / Señal de salida / Segnale uscita / uitgangssignaal**
- ⚡ **Störung / Fault / Défaut / Fallo / Guasto / storing**

DE- Lichtsignale
 EN- Light signals
 FR - Signaux lumineux
 ES - Señales luminosas
 IT - Segnali luminosi
 NL- Lichtsignalen



DE- Anschluss

EN- Connections

FR- Raccordement

ES - Conexiones

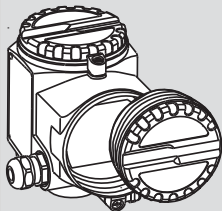
IT - Collegamenti elettrici

NL- Aansluiting

*Cable entry

Nickel-plated brass:

Ød = 7...10,5 mm (0,28...0,41 in)



Nationale Normen und Vorschriften beachten!

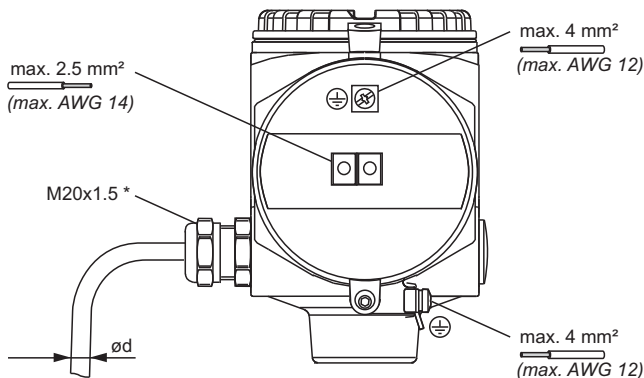
Note national regulations!

Respecter les lois et règles locales en vigueur!

Considere reglamentaciones nacionales

Osservare le norme nazionali!

Nationale voorschriften in acht nemen!



Siehe Typenschild

See nameplate

Voir plaque signalétique

Ver placa de identificación

Vedere targhetta

Zie typeplaatje

☒ FEL##

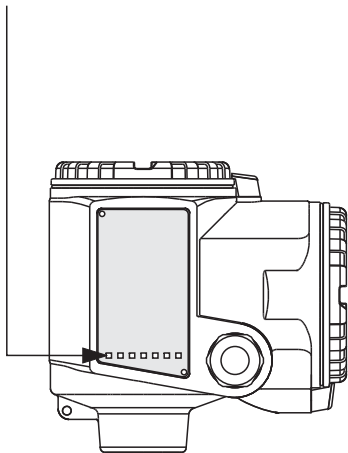
☒ FEL##

☒ FEL##

☒ FEL##

☒ FEL##

☒ FEL##



DE- Eingebauter Elektronikeinsatz

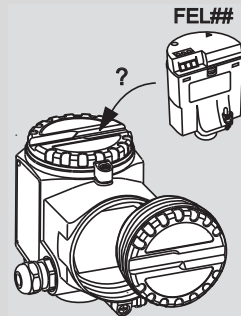
EN- Integrated electronic insert

FR - Electronique intégrée

ES - Electrónica integrada

IT - Inserto elettronico integrato

NL- Ingebouwde elektronica-unit



DE- Anschluss FEL51
Zweileiter-
Wechselstromanschluss


EN- Connections FEL51
Two-wire AC connection

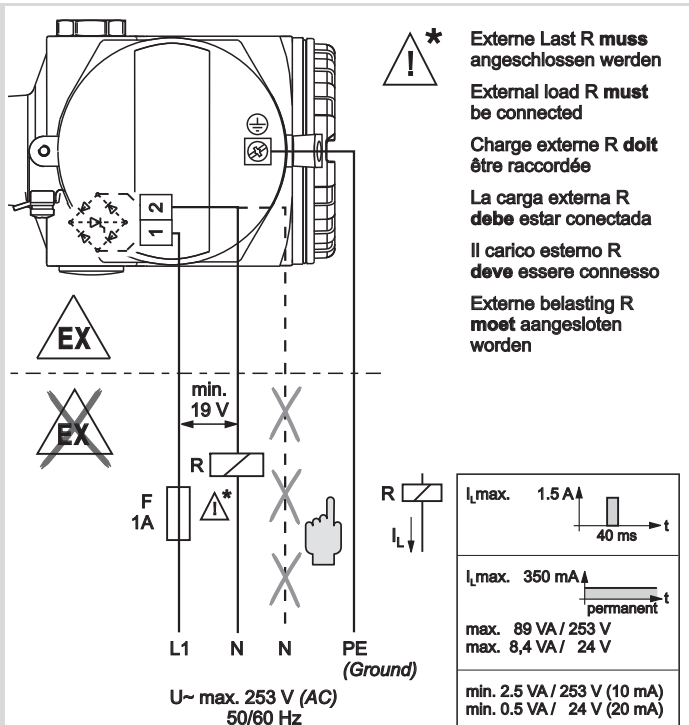
FR- Raccordement FEL51
Raccordement 2 fils
courant alternatif

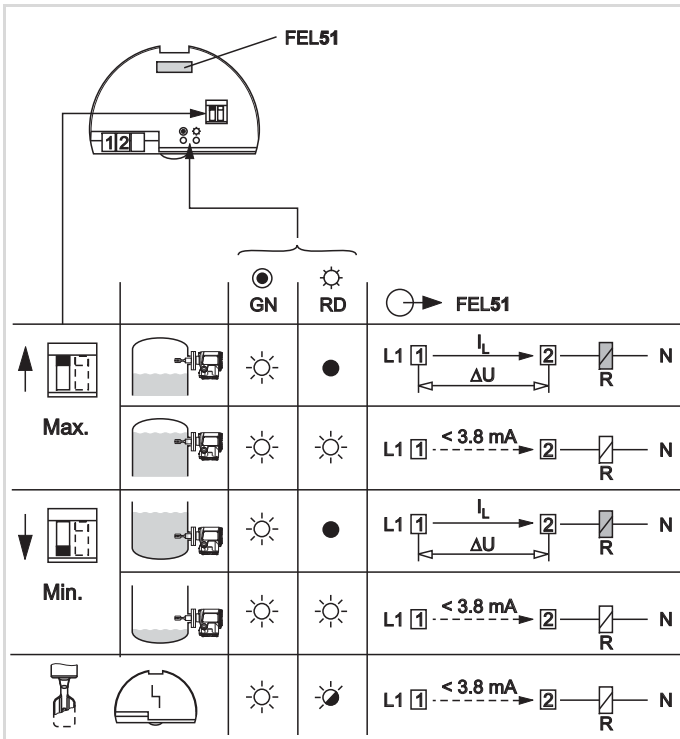
ES- Conexiones FEL51
Conexión a corriente alterna
a dos hilos

IT- Collegamenti elettrici FEL51
Collegamento bifilare
con corrente alternata

NL- Aansluiting FEL51
2- draads
wisselspanningsaansluiting

 Zerstörung
Destruction
Destruction
Destrucción
Distruzione
Storing

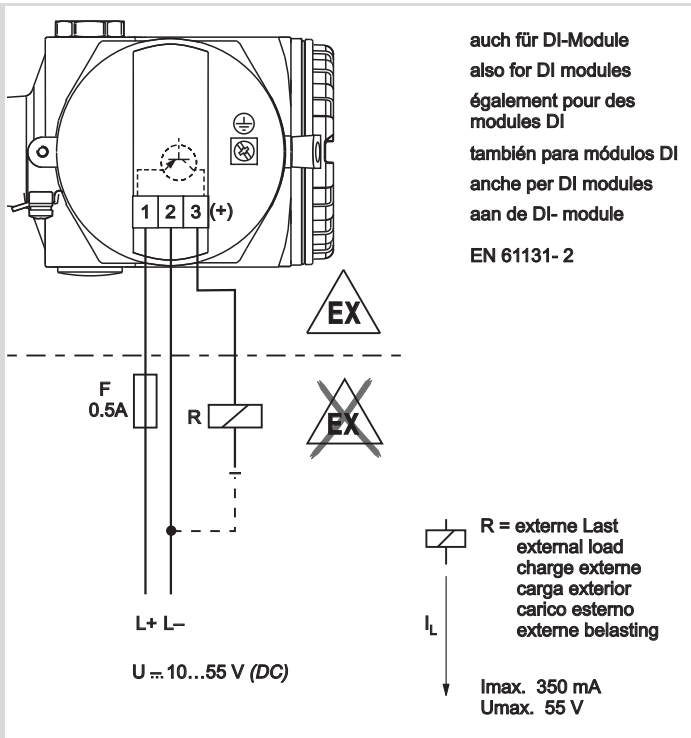


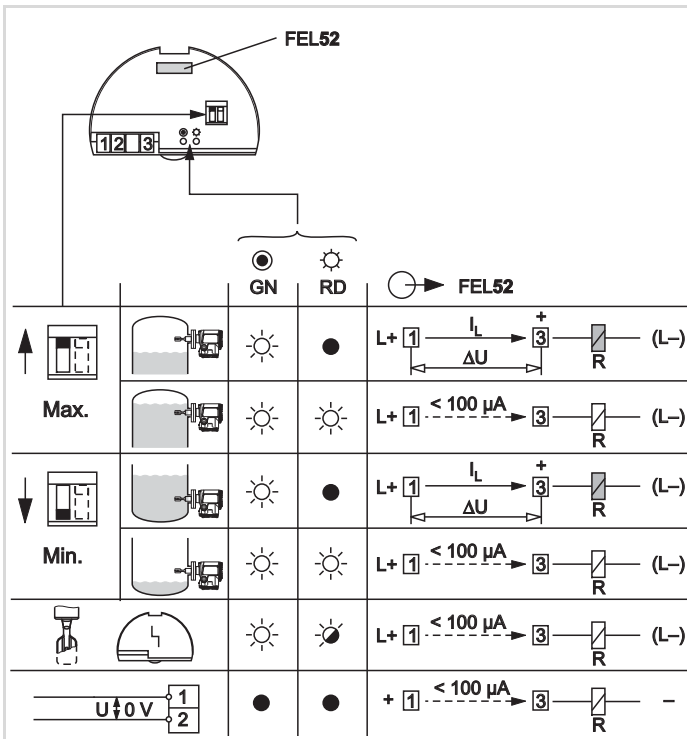


DE- Funktion FEL51
 EN- Function FEL51
 FR - Fonction FEL51
 ES - Funcionamiento FEL51
 IT - Funzione FEL51
 NL- Functie FEL51

$\Delta U_{FEL51} \text{ max. } 12 \text{ V}$

- DE-** Anschluss FEL52
Gleichstromanschluss (PNP)
- EN-** Connections FEL52
DC connection (PNP)
- FR-** Raccordement FEL52
Courant continu (PNP)
- ES-** Conexiones FEL52
Alimentación CC (PNP)
- IT -** Collegamenti elettrici FEL52
Collegamento CC (PNP)
- NL-** Aansluiting FEL52
Gelijkspanningsaansluiting (PNP)





DE- Funktion FEL52
 EN- Function FEL52
 FR - Fonction FEL52
 ES - Funcionamiento FEL52
 IT - Funzione FEL52
 NL- Functie FEL52

$\Delta U_{FEL52} \text{ max. } 3V$

DE- Anschluss FEL54

Allstromanschluss

Relaisausgang

EN- Connections FEL54

Universal connection

Relay output

FR- Raccordement FEL54

Tous courants

Sorties relais

ES- Conexiones FEL54

Conexión universal

Salida por relé

IT- Collegamenti elettrici FEL54

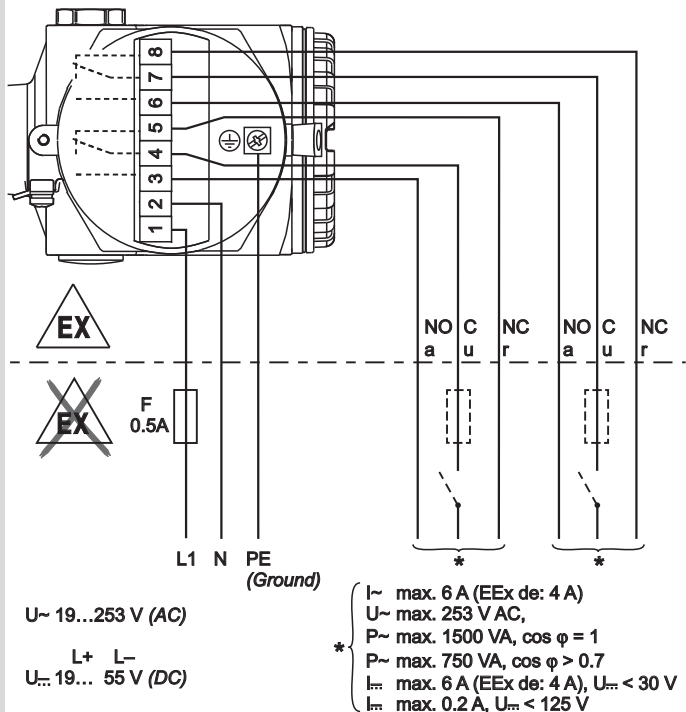
Collegamento corrente universale

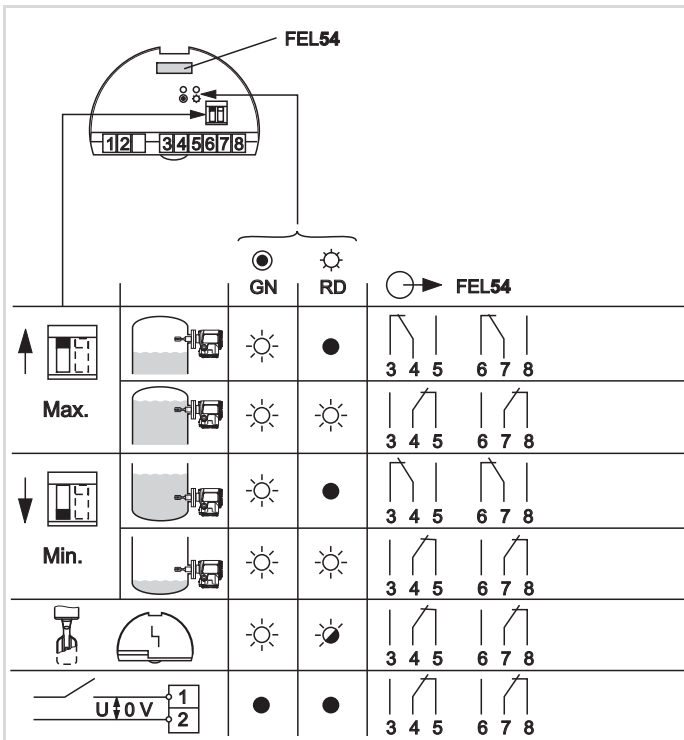
Uscita relè

NL- Aansluiting FEL54

Universele spanningsaansluiting

Relaisuitgang





DE- Funktion FEL54

EN- Function FEL54

FR- Fonction FEL54

ES- Funcionamiento FEL54

IT- Funzione FEL54

NL- Functie FEL54

DE- Anschluss FEL55
Ausgang 8/16 mA
* In nasser Umgebung.

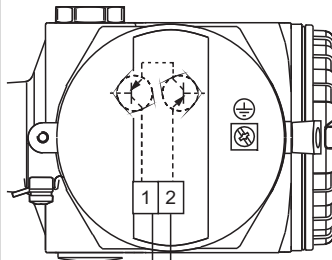
EN- Connections FEL55
Output 8/16 mA
* Wet location.

FR- Raccordement FEL55
Sortie 8/16 mA
* Dans les environnements humides.

ES- Conexiones FEL55
Salida 8/16 mA
* En ambientes húmedos.

IT- Collegamenti elettrici FEL55
Uscita 8/16 mA
* In ambienti umidi.

NL- Aansluiting FEL55
Uitgang 8/16 mA
* In vochtige omgevingen.



- + Ex ia

F T 50 mA

- +

- +

- +

- +

- +

- +

$$R_{\max} = \frac{U - 11 \text{ V}}{16.8 \text{ mA}}$$

U= 11...36 V (DC)

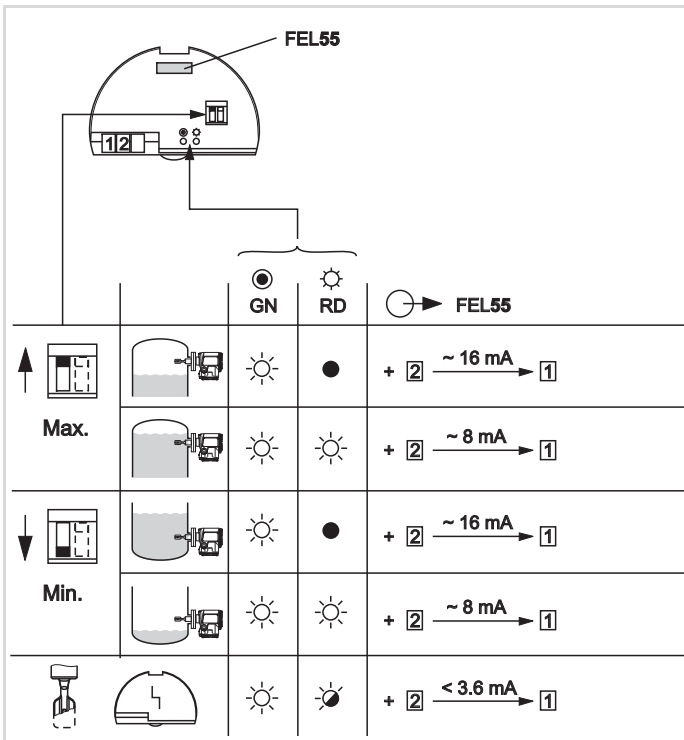
U= 11...35 V (DC)*

For non-Ex application:
Fuse required!
Use only power supply units
with safe galvanic separation
e.g. SELV!



**PLC,
AI modules,
...**

**4...20 mA
EN 61131-2**



DE- Funktion FEL55

EN- Function FEL55

FR - Fonction FEL55

ES - Funcionamiento FEL55

IT - Funzione FEL55

NL- Functie FEL55

DE- Anschluss FEL56
NAMUR-Ausgang L-H
< 1,0 mA / > 2,2 mA

EN- Connections FEL56
NAMUR output L-H
< 1.0 mA / > 2.2 mA

FR- Raccordement FEL56
Sortie NAMUR L-H
< 1,0 mA / > 2,2 mA

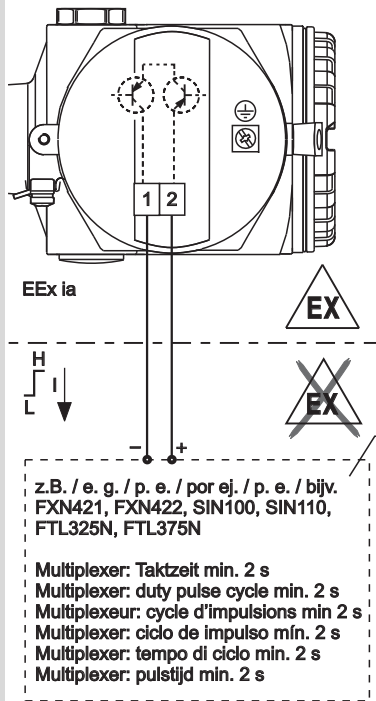
ES- Conexiones FEL56
Salida NAMUR L-H
< 1,0 mA / > 2,2 mA

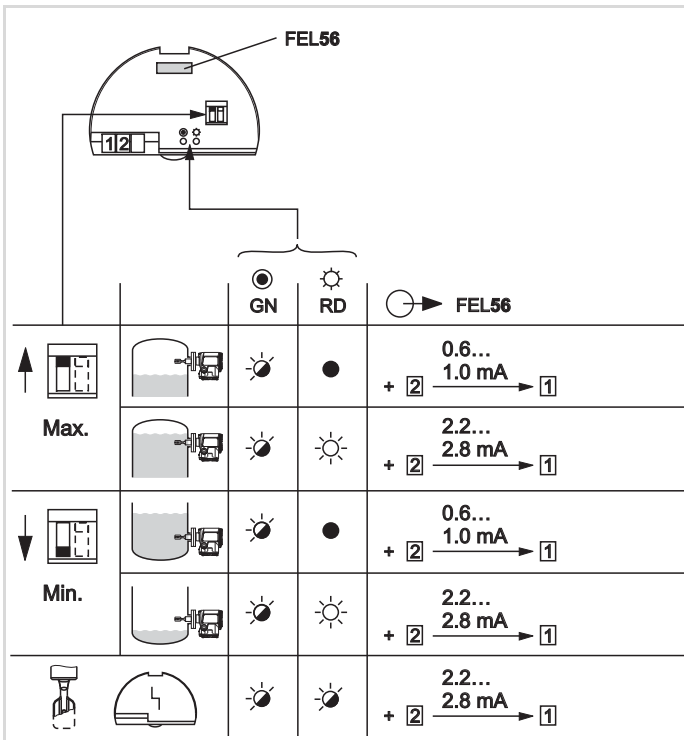
IT - Collegamenti elettrici FEL56
NAMUR uscita L-H
< 1,0 mA / > 2,2 mA

NL- Aansluiting FEL56
NAMUR uitgang L-H
< 1,0 mA / > 2,2 mA

Power supply

DC: 8.2 V +/- 20%





DE- Funktion FEL56
 EN- Function FEL56
 FR - Fonction FEL56
 ES - Funcionamiento FEL56
 IT - Funzione FEL56
 NL- Functie FEL56

DE- Anschluss FEL57

Ausgang PFM

150 Hz / 50 Hz

EN- Connections FEL 57

PFM output

150 Hz / 50 Hz

FR- Raccordement FEL57

Sortie PFM

150 Hz / 50 Hz

ES- Conexiones FEL57

Salida PFM

150 Hz / 50 Hz

IT - Collegamenti elettrici FEL57

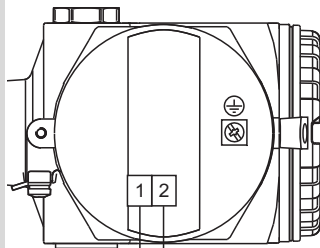
PFM uscita

150 Hz / 50 Hz

NL- Aansluiting FEL57

PFM uitgang

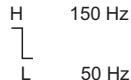
150 Hz / 50 Hz



EEx ia



Funktion beachten!
Note function!
Voir fonction!
¡Atención función!
Note di funzionamento!
Let op functie!



Nivotester FTL325P (CH1), FTL320, FTL120Z
Nivotester FTL325P (CH3)



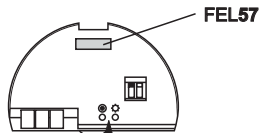
Nivotester FTL375P (CH1), FTL370/372, FTL170Z



Nivotester FTL375P (CH2), FTL372, FTL170Z



Nivotester FTL375P (CH3)



FEL57



		● GN	☀ YE	⊙ → FEL57
		☀	☀	
		☀	●	
		☀	☀	
		●	●	

* Einschaltverhalten / Switch-on behaviour /
 Comportement à la mise sous tension / Comportamiento del cambio de estado /
 Comportamento accensione / Inschakelgedrag



- DE- Funktion FEL57
- EN- Function FEL57
- FR - Fonction FEL57
- ES - Funcionamiento FEL57
- IT - Funzione FEL57
- NL- Functie FEL57

DE- Funktion FEL57
Einschaltverhalten STD

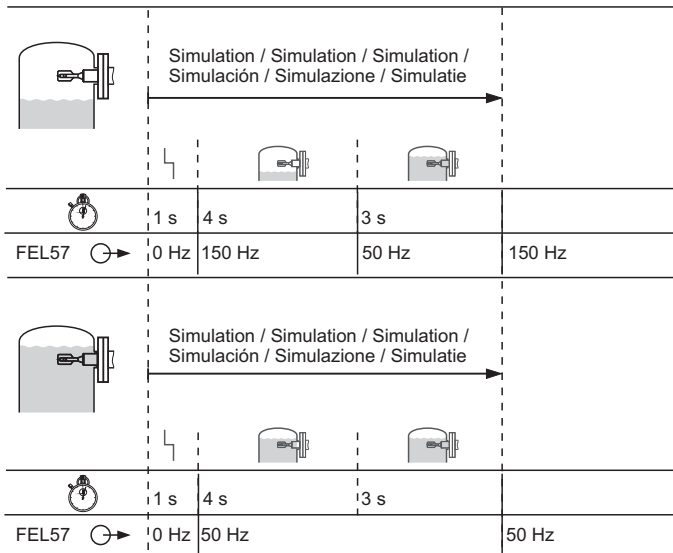
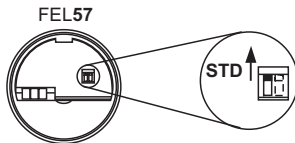
EN- Function FEL57
Switch-on behaviour STD

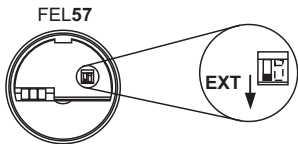
FR- Fonction FEL57
Comportement à la mise
sous tension STD

ES- Funcionamiento FEL57
Comportamiento del cambio
de e stado STD

IT- Funzionamento FEL57
Comportamento in fase di
accensione STD

NL- Functie FEL57
Inschakelgedrag STD





DE- Funktion FEL57
Einschaltverhalten EXT

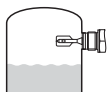
EN- Function FEL57
Switch-on behaviour EXT

FR- Fonction FEL57
Comportement à la mise
sous tension EXT

ES- Funcionamiento FEL57
Comportamiento del cambio
de e stado EXT

IT- Funzionamento FEL57
Comportamento in fase di
accensione EXT

NL- Functie FEL57
Inschakelgedrag EXT



Simulation / Simulation / Simulation /
Simulación / Simulazione / Simulatie



1 s

4 s

30 s

//

6 s

FEL57

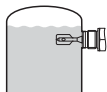
0 Hz

150 Hz

50 Hz

0 Hz

150 Hz



Simulation / Simulation / Simulation /
Simulación / Simulazione / Simulatie



1 s

4 s

30 s

//

6 s

FEL57

0 Hz

50 Hz

0 Hz

50 Hz

DE- Anschluss FEL50A

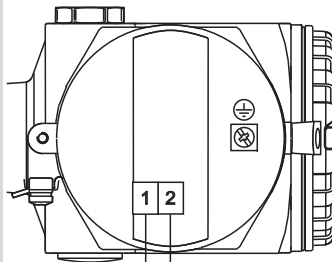
EN- Connections FEL50A

FR- Raccordement FEL50A

ES- Conexiones FEL50A

IT- Collegamenti elettrici FEL50A

NL- Aansluiting FEL50A

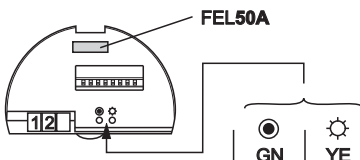




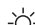





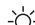
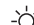






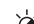
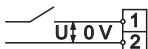




PA- PA+

U... 9...32 V (DC)

Segmentkoppler
Segment coupler
Coupleur de segments
Acoplador segmento
Segment coupler
Segment koppeling

z.B. SPS / e. g. PLC /
p. e. API / por ej. PLC /
p. e. PLC / bijv. PLC

		 FEL50A		
		 GN	 YE	PA-Bussignal / PA Bus Signal / Signal bus PA / Señal Bus PA / Segnale bus PA / PA bussignaal
nicht invertiert not inverted non inversé no invertido non invertito niet geïnverteerd				OUT_D = 0
				OUT_D = 1
invertiert inverted inversé invertido invertito geïnverteerd				OUT_D = 0
				OUT_D = 1
 SPS Commuwin II			-	Kommunikation / Communication / Communication / Comunicación / Comunicazione / Communicatie
		-		Status siehe BA141F Status, see BA141F Etat, voir BA141F Estado, ver BA141F Stato, vedere BA141F Status, zie BA141F
				../..

DE- Funktion FEL50A
EN- Function FEL50A
FR- Fonction FEL50A
ES- Funcionamiento FEL50A
IT- Funzione FEL50A
NL- Functie FEL50A

DE- Anschluss FEL58
NAMUR-Ausgang H-L
> 2,2 mA / < 1,0 mA

EN- Connections FEL58
NAMUR output H-L
> 2.2 mA / < 1.0 mA

FR- Raccordement FEL58
Sortie NAMUR H-L
> 2,2 mA / < 1,0 mA

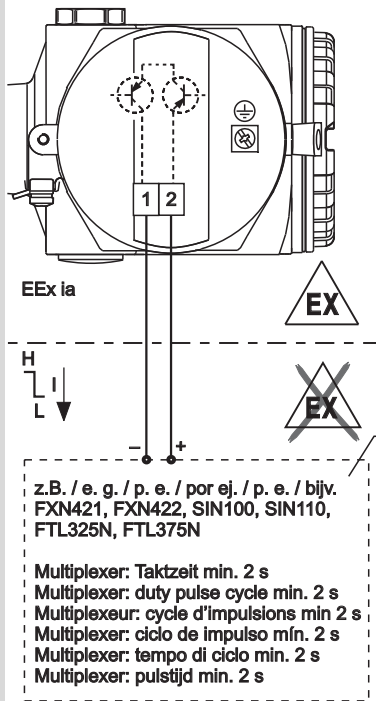
ES- Conexiones FEL58
Salida NAMUR H-L
> 2,2 mA / < 1,0 mA

IT - Collegamenti elettrici FEL58
NAMUR uscita H-L
> 2,2 mA / < 1,0 mA

NL- Aansluiting FEL58
NAMUR uitgang H-L
> 2,2 mA / < 1,0 mA

Power supply

DC: 8.2 V +/- 20%



H 2.2...3.5 mA
L 0.6...1.0 mA

Trennverstärker nach
NAMUR (IEC 60947-5-6)

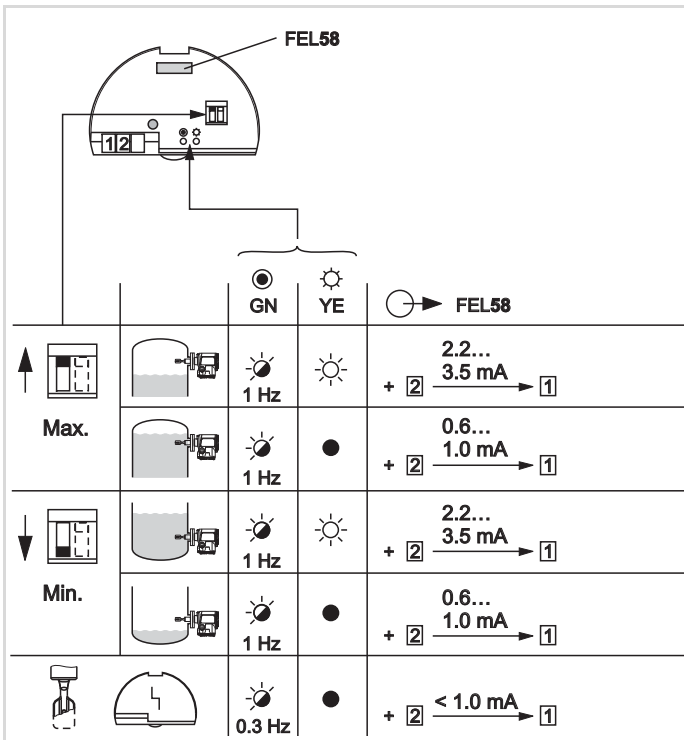
Isolating amplifier to
NAMUR (IEC 60947-5-6)

Convertisseur / séparateur
selon NAMUR (IEC 60947-5-6)

Amplificador aislado según
NAMUR (IEC 60947-5-6)

Barriera di separazione
secondo NAMUR (IEC 60947-5-6)

Scheidingsverstërker conform
NAMUR (IEC 60947-5-6)



DE- Funktion FEL58

EN- Function FEL58

FR - Fonction FEL58

ES - Funcionamiento FEL58

IT - Funzione FEL58

NL- Functie FEL58

DE- Funktion Prüftaste FEL58
Sicherheitschaltung MAX

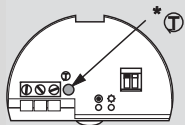
EN- Function test button FEL58
Fail-safe mode MAX

FR- Fonction touche test FEL58
Sécurité MAX

ES- Funcionamiento
botón de prueba FEL58
Conmutador de seguridad MAX

IT- Funzione pulsante test FEL58
Selezione della modalità di
sicurezza MAX

NL- Functie testknop FEL58
Veiligheidsschakeling MAX



**1. Normaler Betrieb /
Normal operation /
Fonctionnement normal /
Funcionamiento normal /
Funzionamento normale /
Normaal bedrijf**

GN **YE**

1 Hz
+ 2.2...
3.5 mA → 1

GN **YE**

1 Hz
+ 0.6...
1.0 mA → 1

**2. Prüftaste drücken /
Press test button /
Appuyer sur la touche test /
Pulse el botón de prueba /
Premere il pulsante test /
Testknop indrukken**



GN **YE**

+ 0 mA → 1

GN **YE**

+ 0 mA → 1

**3. Prüftaste loslassen,
nach ~2 s normaler Betrieb /
Release the test button,
after ~2 s normal operation /
Relâcher la touche test,
après ~2 s fonctionnement normal /
Deje de presionar el botón de prueba,
después de ~2 s funcionamiento normal /
Rilasciare il pulsante test,
dopo ~2 s funzionamento normale /
De testknop loslaten,
na ~2 s normaal bedrijf**



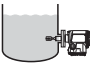




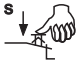






GN **YE**

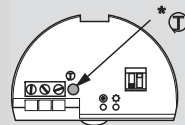
1 Hz
+ 2.2...
3.5 mA → 1

GN **YE**

1 Hz
+ 0.6...
1.0 mA → 1

<p>MIN  + </p>		
<p>1. Normaler Betrieb / Normal operation / Fonctionnement normal / Funcionamiento normal / Funzionamento normale / Normaal bedrijf</p>	<p>GN YE   1 Hz + 2.2... 3.5 mA → 1 2</p>	<p>GN YE  ● 1 Hz + 0.6... 1.0 mA → 1 2</p>
<p>2. Prüftaste drücken / Press test button / Appuyer sur la touche test / Pulse el botón de prueba / Premere il pulsante test / Testknop indrukken</p> <p> >3 s</p>	<p>GN YE ● ● + 0 mA → 1 2</p>	<p>GN YE ● ● + 0 mA → 1 2</p>
<p>3. Prüftaste loslassen, nach ~2 s normaler Betrieb / Release the test button, after ~2 s normal operation / Relâcher la touche test, après ~2 s fonctionnement normal / Deje de presionar el botón de prueba, después de ~2 s funcionamiento normal / Rilasciare il pulsante test, dopo ~2 s funzionamento normale / De testknop loslaten, na ~2 s normaal bedrijf</p> <p></p>	<p>GN YE   1 Hz + 2.2... 3.5 mA → 1 2</p>	<p>GN YE  ● 1 Hz + 0.6... 1.0 mA → 1 2</p>

- DE- Funktion Prüftaste FEL58
Sicherheitschaltung MIN
- EN- Function test button FEL58
Fail-safe mode MIN
- FR- Fonction touche test FEL58
Sécurité MIN
- ES- Funcionamiento
botón de prueba FEL58
Conmutador de seguridad MIN
- IT - Funzione pulsante test FEL58
Selezione della modalità di
sicurezza MIN
- NL- Functie testknop FEL58
Veiligheidsschakeling MIN



DE- Wartung, Reinigung

Dicke Krusten entfernen
Beschichtung prüfen

EN- Maintenance, Cleaning

Removal of thick encrustation
Check coating

FR- Entretien, Nettoyage

Enlever les dépôts et incrustations
Vérifier le revêtement

ES - Mantenimiento, Limpieza

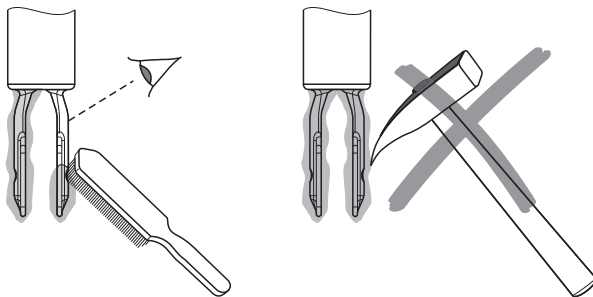
Eliminación de adherencias
Verificar el recubrimiento

IT - Manutenzione, Pulizia

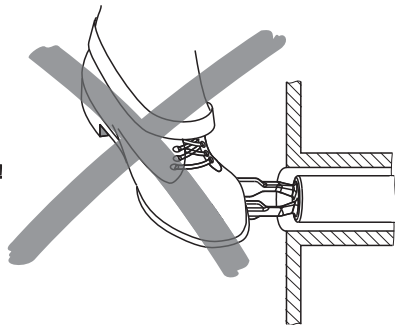
Rimozione di depositi consistenti
Controllare il rivestimento

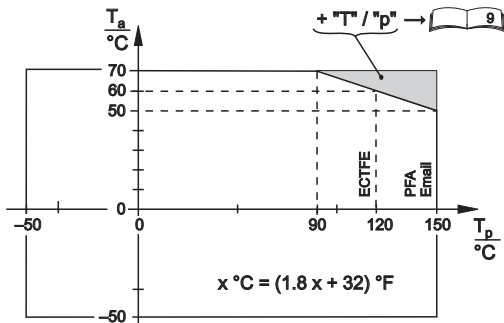
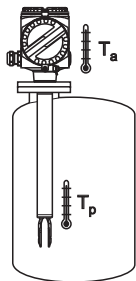
NL- Onderhoud, Reiniging

Aangroei verwijderen
Controleer de coating



Nicht besteigen!
Don't use as a step!
Ne pas marcher
sur les lames vibrantes!
No usar como peldaño!
Non usare come scalino!
Niet op staan!



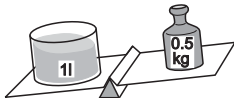


Betriebsdruck
Process pressure
Pression de service
Presión de servicio
Pressione di servizio
Procesdruk

Siehe Flansche S. 10-11
See flanges page 10-11
Voir brides p. 10-11
Véase bridas pág. 10-11
Vedi flange pag. 10-11
Zie flenzen pag. 10-11

$p_0 =$ ECTFE, PFA: max. 40 bar (580 psi); Email: max. 25 bar (360 psi)

Dichte ρ
Density ρ
Densité ρ
Densidad ρ
Densità ρ
Dichtheid ρ



(1 Imp.gal = min. 5.0 lbs)
 (1 US.gal = min. 4.2 lbs)

Viskosität v
Viscosity v
Viscosité v
Viscosidad v
Viscosità v
Viskositet v



v max. 10000 mm²/s
 (v max. 10000 cSt)

DE- Technische Daten

Umgebungstemperatur T_a
 Betriebstemperatur T_p

EN- Technical Data

Ambient temperature T_a
 Process temperature T_p

FR- Caractéristiques techniques

Température ambiante T_a
 Température de service T_p

ES- Datos técnicos

Temperatura ambiente T_a
 Temperatura de servicio T_p

IT - Dati tecnici

Temperatura ambiente T_a
 Temperatura di servizio T_p

NL- Technische gegevens

Omgevingstemperatuur T_a
 Procestemperatuur T_p

DE- Fehlersuche

Fehlfunktion	Ursache	Maßnahme	
Schaltet nicht	Versorgungsspannung fehlt	Versorgung prüfen	
	Signalleitung defekt	Signalleitung prüfen	
	Elektronikeinsatz defekt - FEL51 direkt an L1 und N angeschlossen	Austauschen - FEL51 immer über externe Last anschließen	
	Dichte der Flüssigkeit zu gering	Am Elektronikeinsatz Dichte auf > 0,5 einstellen	
	Schwinggabel verkrustet	Schwinggabel säubern	
	Schwinggabel korrodiert (Anzeige am FEL: rot/gelb blinkt, FEL58: grün blinkt 0,3 Hz)	Schwinggabel komplett mit Prozessan- schluss austauschen	
	FEL51: Relais mit zu großem Innenwiderstand angeschlossen	Geeignetes Relais anschließen	
	FEL51: Relais mit zu geringem Haltestrom angeschlossen	Widerstand parallel zum Relais anschließen	
Schaltet falsch	FEL54: Kontakte verschweißt (nach einem Kurzschluss)	FEL54 austauschen; Sicherung in den Kontaktstromkreis	
Schaltet falsch	Minimum-/Maximum- Sicherheitsschaltung vertauscht	Am Elektronikeinsatz Sicherheitsschaltung richtig einstellen	
	Fehlschaltung, sporadisch	Dichter schwerer Schaum, wilde Turbulenzen, aufgeschäumte Flüssigkeit	Liquiphant im Bypass montieren
		Extreme Funkstörung	Verbindungskabel abschirmen
		Extreme Vibrationen	Entkoppeln, dämpfen, Schwinggabel 90° drehen
Wasser im Gehäuse		Deckel und Kabeldurchführungen fest zuschrauben	
Fehlschaltung nach Netzausfall	FEL52: Ausgang überlastet	Last, (Leitungs-) Kapazität verringern	
Fehlschaltung nach Netzausfall	FEL57, Verhalten beim Einschalttest (wiederkehrende Prüfung)	Schaltverhalten FEL57 beachten; Anlagensteuerung nach Netzausfall bis ca. 45 s blockieren	

Fault	Reason	Remedy
Does not switch	No power	Check power
	Faulty signal line	Check signal line
	Faulty electronic insert - FEL51 connected directly to L1 and N	Exchange - always connect FEL51 via external load
	Density of liquid too low	Set density to > 0.5 at electronic insert
	Fork encrusted	Clean fork
	Fork corroded (Indication on FEL: red/yellow flashes, FEL58: green flashes 0.3 Hz)	Exchange fork and process connection
	FEL51: Internal resistance of connected relay too large	Connect suitable relay
	FEL51: Holding current of connected relay too low	Connected resistor in parallel with relay
	FEL54: Contacts welded together (after short-circuit)	Exchange FEL54; put fuse in contact circuit
Switches incorrectly	Min-/Max- fail-safe mode set wrongly	Set correct mode at electronic insert
Sporadic faulty switching	Thick heavy foam, very turbulent conditions, foaming liquid	Mount Liquiphant in bypass
	Extreme RFI	Use screened cable
	Extreme vibration	Decouple, damp, turn fork 90°
	Water in housing	Screw cover and cable gland tight
	FEL52: Output overloaded	Reduce load,(cable) capacitance
Switches incorrectly after power failure	FEL57, behaviour during switch-on test (functional test)	Observe switching behaviour of FEL57; After power failure blockplant control for up to 45 s

FR - Recherche de défauts

Défaut	Cause	Mesure
Ne commute pas	Tension d'alimentation manquante	Vérifier la tension d'alimentation
	Câble de signal défectueux	Vérifier le câble de signal
	Electronique défectueuse - FEL51 relié directement à L1 et N	Remplacer - Relier FEL51 toujours via la charge externe
	Densité du liquide trop faible	Régler la densité sur > 0,5 sur l'électronique
	Lames vibrantes encroûtées	Nettoyer les lames vibrantes
	Lames vibrantes corrodées (Sur FEL: rouge/jaune clignote, FEL58: vert clignote 0,3 Hz)	Remplacer les lames vibrantes ainsi que le raccord process
	FEL51: relais avec résistance interne trop élevée	Raccorder un relais approprié
	FEL51: relais avec courant de maintien trop faible	Raccorder une résistance en parallèle au relais
Mauvaise commutation	FEL54: contacts soudés (après un court-circuit)	Remplacer FEL54; fusible dans le circuit courant
Mauvaise commutation, sporadique	Sécurité min/max inversée	Régler correctement le circuit de sécurité sur l'électronique
	Mousse dense et lourde, fortes turbulences, liquide émulsionné	Monter le Liquiphant en bypass
	Parasites puissants	Blinder le câble de liaison
	Vibrations importantes	Découpler, amortir, tourner la fourche de 90°
	Eau dans le boîtier	Visser fermement le couvercle et les entrées de câble
Mauvaise commutation après coupure	FEL52: surcharge de la sortie	Réduire la charge et la capacité (de ligne)
	FEL57, comportement lors du test de mise sous tension (test cyclique)	Observer le comportement du FEL57 à la mise sous tension; bloquer la commande de l'installation après coupure de courant pendant max. 45 s

Fallo	Causa	Solución
No conmuta	No hay alimentación	Comprobar alimentación
	Señal defectuosa	Comprobar cable de señal
	Electrónica defectuosa - FEL51 conectada directamente a L1 y N	Cambio - Siempre conectar FEL51 vía una carga externa
	Densidad del líquido demasiado baja	Fijar densidad a > 0.5 en la electrónica
	Horquillas con adherencias	Limpiar horquillas
	Horquillas corroidas (En FEL: rojo/amarillo parpadea, FEL58: verde parpadea 0.3 Hz)	Cambiar la horquilla y la conexión a proceso
	FEL51: Relé con resistencia interna demasiado grande	Conectar un relé adecuado
	FEL51: El relé conectado retiene muy poca corriente	Resistencia conectada en paralelo con el relé
Conmuta incorrectamente	FEL54: Contactos soldados juntos (después del corto circuito)	Cambiar FEL54; poner fusible en el circuito de contacto
	El modo de fallo mín./máx. está mal ajustado	Ajustar el modo correcto en la electrónica
Fallos de conmutación esporádicos	Espuma muy densa, turbulencias, líquidos espumosos	Montar el Liquiphant en bypass
	RFI extremo	Utilizar cable apantallado
	Vibraciones extremas	Desacoplar, amortiguar y girar las horquillas 90°
	Agua en el cabezal	Roscar la cubierta y el prensaestopas firmemente
Conmuta incorrectamente después de un fallo de alimentación	FEL52: Salida con sobretensión	Reducir carga, capacidad (cable)
	FEL57, comportamiento durante la comprobación de conmutación (test de funcionamiento)	Observar el comportamiento de conmutación del FEL57; del fallo de alimentación, bloqueo del control de la planta durante 45 s aprox.

IT - Individuazione e eliminazione delle anomalie

Guasto	Motivo	Rimedio
Non commuta	Mancanza alimentazione	Controllare l'alimentazione
	Linea segnale guasta	Controllare segnale linea
	Inserto elettronico guasto - FEL51 connesso direttamente a L1 e N	Sostituire - connettere sempre FEL51 mediante carico esterno
	Densità del liquido troppo bassa	Impostare la densità a > 0.5 sull'inserto elettronico
	Forcella incrostata	Pulire la forcella
	Forcella corrosa (Sul FEL: rosso/giallo lampeggiano, FEL58: verde lampeggiano 0.3 Hz)	Sostituire la forcella e la connessione al processo
	FEL51: resistenza interna del relè connesso troppo grande	Collegare il relè adeguato
	FEL51: corrente di mantenimento del relè connesso troppo grande	Connettere resistenza in parallelo al relè
Commuta non correttamente	FEL54: contatti saldati insieme (dopo il corto circuito)	Sostituire FEL54; mettere il fusibile nel circuito di contatto
	Modalità di sicurezza min-/max- impostata in modo errato	Impostare la modalità corretta nell'inserto elettronico
Commutazione sporadicamente difettosa	Schiuma pesante e torbida condizioni molto turbolente, liquido che produce schiuma	Montare il Liquiphant nel bypass
	RFI forte	Usare cavo schermato
	Forte vibrazione	Disaccoppiare, smorzare, ruotare la forcella di 90°
	Acqua nella custodia	Avvitare correttamente il coperchio e il passacavi
	FEL52: Uscita sovraccaricata	Ridurre il carico, capacità (cavo)
Commutazione non corretta dopo la mancanza alimentazione	FEL57, comportamento durante la fase di test all'accensione (test di funzionamento)	Osservare il comportamento di commutazione del FEL57; dopo il ripristino di una mancanza di alimentazione inibire il controllo dell'impianto per 45 s

Fout	Oorzaak	Maatregel
Schakelt niet	Voeding ontbreekt	Voeding controleren
	Signaalleiding defect	Signaalleiding controleren
	Insert defect - FEL51 direct op L1 en N aangesloten	Ver vangen - FEL51 altijd via een belasting aansluiten
	Dichtheid van de vloeistof te gering	Op elektronica-insert dichtheid op > 0,5 instellen
	Trilvork te veel vervuild	Trilvork reinigen
	Trilvork gecorrodeerd (LED op FEL knippert rood/geel, FEL58: groen knippert 0,3 Hz)	Trilvork compleet met procesaansluiting vervangen
	FEL51: Relais met te grote inwendige weerstand aangesloten	Passender relais aansluiten
	FEL51: Relais met te geringe houdstroom aangesloten	Weerstand parallel aan relais aansluiten
	FEL54: Contacten verkleeft (na een kortsluiting)	FEL54 vervangen; zekering in circuit aanbrengen
Schakelt foutief	Minimum- /Maximum-fail-safe instelling verwisseld	FEL fail-safe keuze correct instellen
Sporadische foutschakeling	Dik zwaar schuim, wilde turbulentie, opgeschuimde vloeistof	Liquiphant in by-pass monteren
	Extreme RFI invloed	Verbindingskabel afschermen
	Extreme vibraties	Ontkoppelen, dempen, vork 90° draaien
	Water in de behuizing	Deksel en wartels vast aandraaien
	FEL52: uitgang overbelast	Schakelbelasting verminderen
Foutmelding	FEL57, gedrag bij inschakelen na netuitval (periodieke testfunctie)	Schakelgedrag FEL57 controleren; procesherstart na netuitval ca. 45 s blokkeren

DE- Ergänzung Fehlersuche

Ist das Schaltverhalten der Gabel ungewöhnlich, kann an PIN 4 der Diagnosebuchse die Gabelfrequenz gemessen werden.

Bei den Elektronikeinsätzen FEL51/52/54/55/56/57/58

ist dies eine sinusförmige Schwingung deren Amplitude einen Rückschluss auf den Gabelzustand zulässt.

Bei FEL50A ist aufgrund eines Rechtecksignals nur noch die Gabelfrequenzmessung möglich.

EN- Trouble-shooting Supplement

If the switching behaviour of the fork is abnormal, the fork frequency can be measured at PIN 4 of the diagnosis socket.

With electronic inserts

FEL51/52/54/55/56/57/58 this is a sinusoidal vibration whose amplitude makes it possible to determine the condition of the fork.

With FEL50A, only the fork frequency measurement is possible due to a rectangular pulse signal.

FR- Additif recherche de défauts

Si la commutation de la fourche est inhabituelle, il est possible de mesurer la fréquence de cette dernière au PIN 4 de la prise diagnostic.

Pour les électroniques

FEL51/52/54/55/56/57/58

il s'agit d'une oscillation sinusoidale dont l'amplitude permet d'évaluer l'état de la fourche.

Pour FEL50A, le signal rectangulaire ne permet qu'une mesure de la fréquence de fourche.

ES - Suplemento para la identificación de fallos

Si el comportamiento de conmutación de la horquilla es anormal, puede medir la frecuencia de la misma en el PIN 4 del interruptor de diagnosis. Con las electrónicas FEL51/52/54/55/56/57/58 se consigue una vibración sinusoidal cuya amplitud hace posible determinar la condición de la horquilla. Con FEL50A, sólo es posible medir la frecuencia de la horquilla debido a una señal de impulsos rectangular.

IT - Suplemento alla ricerca dei malfunzionamenti

Se le condizioni di commutazione dei rebbi non è normale la frequenza di vibrazione può essere misurata al PIN 4 del connettore per la diagnosi. Con gli inserti elettronici FEL51/52/54/55/56/57/58 è possibile determinare la condizione dei rebbi anche tramite l'ampiezza dell'onda sinusoidale. Con FEL50A il segnale è un onda quadra, per cui è possibile valutare solo il valore di frequenza.

NL- Bijlage problemen oplossen

Indien het schakelgedrag van de trilvork niet normaal verloopt kan de frequentie van de vork gemeten worden op pen 4 van de diagnoseconnector. Bij de elektronica inserts van de FEL 51, 52, 54, 55, 56, 57 en 58 is dit een sinusvormige trilling waarvan de amplitude een beeld geeft van de conditie van de vork. Bij de FEL 50 A is alleen de vorkfrequentie te meten als gevolg van een rechthoekig pulssignaal.

DE- Ersatzteile

Elektronikeinsätze

EN- Spare parts

Electronic inserts

FR- Pièces de rechange

Electroniques

ES - Repuestos

Electrónicas

IT - Ricambi

Inserti elettronici

NL- Reserve-onderdelen

Elektronica inserts



FEL51	52002304
FEL52	52002305
FEL54	52002306
FEL55	52002307
FEL56	52002308
FEL57	52002309
FEL58	52006454
FEL50A	52010527

Installationsregel: Bei der Installation ist zu beachten, dass elektrische Betriebsmittel (Elektronikeinsätze) die mit nichteigensicheren Stromkreisen gespeist wurden, grundsätzlich **nicht** mehr mit eigensicheren Stromkreisen zusammenschaltet werden dürfen.

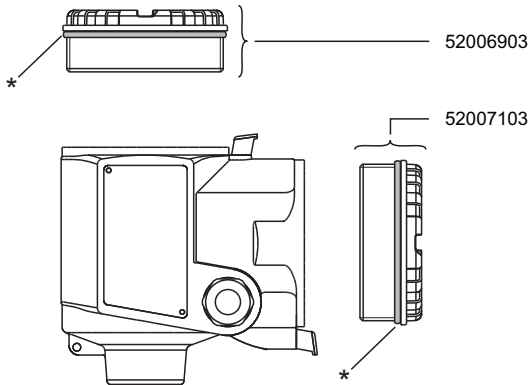
Installation specification: During installation, please keep in mind that electrical resources (electronic inserts) which are powered by non-intrinsically-safe circuits may **no** longer be interconnected with intrinsically-safe circuits.

Directive d'installation : Lors de l'installation, tenir compte du fait que les matériels électriques (électroniques) alimentés par des circuits sans sécurité intrinsèque **ne** doivent plus être connectés à des circuits à sécurité intrinsèque.

Normas de instalación: Durante la instalación, tenga en cuenta que los elementos eléctricos (electrónicas) alimentadas por circuitos no intrínsecamente seguros, **no** podrán estar interconectadas con circuitos intrínsecamente seguros.

Specifiche di installazione: Durante l'installazione è necessario tenere presente che gli impianti elettrici (inserti elettronici) alimentati da circuiti elettrici non a sicurezza intrinseca **non** possono più essere collegati con circuiti elettrici a sicurezza intrinseca.

Installatievoorschrift: Bij de installatie moet erop worden gelet, dat elektrisch materieel (elektronica- units) die via niet- intrinsiekveilige circuits worden gevoed, in principe **niet** meer met intrinsiekveilige circuits mogen worden samengeschakeld.



* Mit Silikonfett schmieren
 Lubricate with silicone grease
 Lubrifier avec de la graisse silicone
 Lubricar con grasa de silicona
 Lubrificare con olio di silicone
 Met siliconenvet insmeren

DE- Gehäusedeckel,
Dichtungen

EN- Housing covers,
seals

FR- Couvertures de boîtier,
joints

ES- Cubiertas del cabezal,
juntas

IT- Copertura custodia,
guarnizioni

NL- Behuizing deksels,
dichtingen

DE- Reparatur

bei Endress+Hauser

EN- Repair

at Endress+Hauser

FR - Réparations

chez Endress+Hauser

ES - Reparaciones

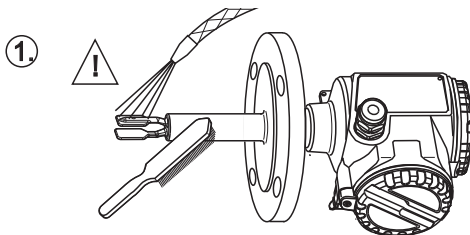
en Endress+Hauser

IT - Riparare

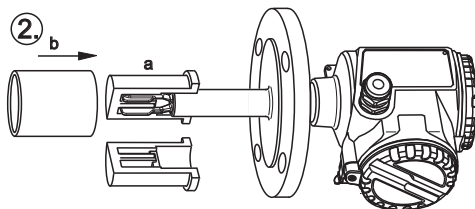
presso la Endress+Hauser

NL- Reparatie

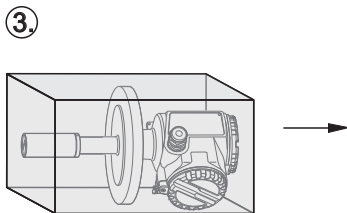
bij Endress+Hauser



säubern
clean
nettoyer
limpio
pulire
reinigen



Transportschutz
Transport protection
Protección de
transport
Protección para el
transporte
Protezione trasporto
Transport
bescherming



Endress+Hauser

Technische Information / Technical Information / Information technique /
Información técnica / Informazioni tecniche / Technische Informatie

TI00347F Liquiphant FTL51C

TI00426F Weld-in adapter, level and pressure

Betriebsanleitung / Operating Instruction / Mise en service /

Instrucciones de funcionamiento / Istruzioni operative / Inbedrijfstellingsvoorschrift

BA00141F FEL50A, PROFIBUS PA

Sicherheitshinweise / Notes on Safety / Conseils de sécurité /

Notas sobre seguridad / Note sulla sicurezza / Veiligheidsinstructies

XA00031F	CE	II 1/2 G,	Ex d	IIC/IIB
XA00063F	CE	II 1/2 G, II 1/2 D,	Ex ia/ib	IIC/IIB
XA00064F	CE	II 1 G,	Ex ia	IIC/IIB
XA00108F	CE	II 1/2 G,	Ex de	IIC/IIB
XA00113F	CE	II 1/2 G,	Ex ia/ib	IIC
XA00114F	CE	II 1/2 G,	Ex d	IIC
XA00115F	CE	II 1/2 G,	Ex de	IIC
XA00154F	CE	II 1/2 G, II 1/2 D,	Ex ia/ib	IIC/IIB
XA00158F	CE	II 1/2 G,	Ex ia/ib	IIC
XA00159F	CE	II 1 G,	Ex ia	IIC/IIB
XA00182F	CE	II 3 G, II 3 D,	Ex nA/nC	IIC/IIIC

**DE- Ergänzende
Dokumentation**

**EN- Supplementary
Documentation**

**FR- Documentation
complémentaire**

**ES- Documentación
adicional**

**IT - Documentazione
supplementare**

**NL- Aanvullende
documentatie**



71352541

www.endress.com/worldwide
