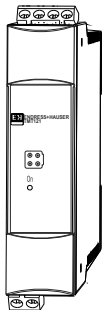


Brief Operating Instructions **iTEMP® TMT121**



- DE** Temperaturtransmitter für Hutschiene (ab Seite 2)
- EN** Temperature transmitter for DIN rail (from page 8)
- FR** Transmetteur de température, DIN rail
(à partir de page 14)
- IT** Trasmettitore di temperatura, DIN rail (da pag. 20)

Inhaltsverzeichnis

| | |
|------------------------------------|---|
| 1 Sicherheitshinweise..... | 2 |
| 2 Funktion | 3 |
| 3 Abmessungen..... | 3 |
| 4 Montage | 4 |
| 5 Verdrahtung auf einen Blick..... | 5 |
| 6 Bedienung..... | 6 |
| 7 Zubehör | 7 |
| 8 Ergänzende Dokumentation | 7 |


1 Sicherheitshinweise

Bestimmungsgemäße Verwendung

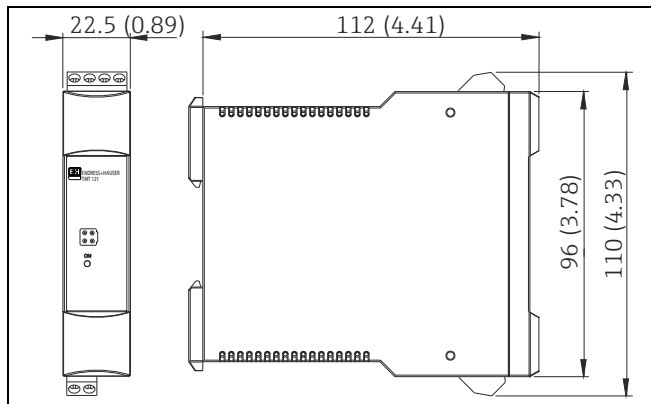
- Das Gerät ist ein universeller, konfigurierbarer Temperaturtransmitter für Widerstandsthermometer (RTD), Thermoelemente (TC) sowie Widerstands- und Spannungsgeber.
- Für Schäden aus unsachgemäßem oder nicht bestimmungsgemäßem Gebrauch haftet der Hersteller nicht.
- Messsystemen, die im explosionsgefährdeten Bereich eingesetzt werden, liegt eine separate Ex-Dokumentation bei, die ein fester Bestandteil dieser Betriebsanleitung ist. Die darin aufgeführten Installationsvorschriften und Anschlusswerte müssen konsequent beachtet werden!
- Montage und elektrische Installation des Geräts dürfen nur durch ausgebildetes Fachpersonal unter besonderer Beachtung dieser Betriebsanleitung erfolgen.


- Der Temperaturtransmitter ist aufgrund seines Aufbaus nicht reparierbar. Für eine spätere Entsorgung beachten Sie bitte die örtlichen Vorschriften.
- Das Gerät darf nur von einem Netzteil mit energiebegrenztem Stromkreis nach IEC 61010-1 gespeist werden: "SELV or Class 2 circuit".

2 Funktion

Elektronische Erfassung und Umformung von verschiedenen Eingangssignalen in ein analoges Ausgangssignal in der industriellen Temperaturmessung. Die Konfiguration des Gerätes erfolgt durch die Verwendung der Konfigurationskits, die als Zubehör erhältlich sind. →  7

3 Abmessungen

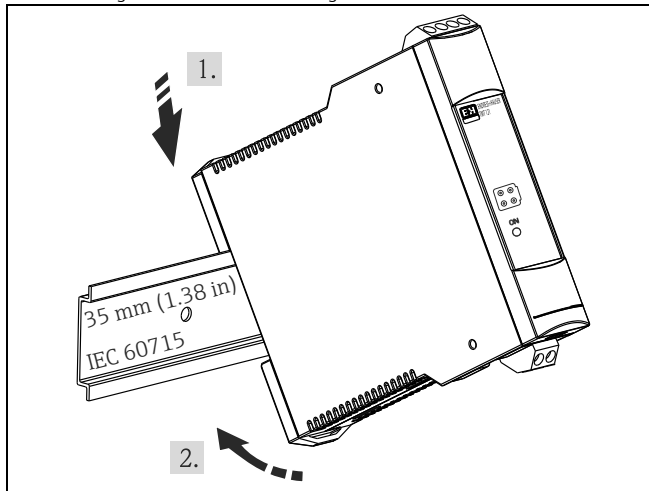


 1: Abmessungen in mm (in)

4 Montage

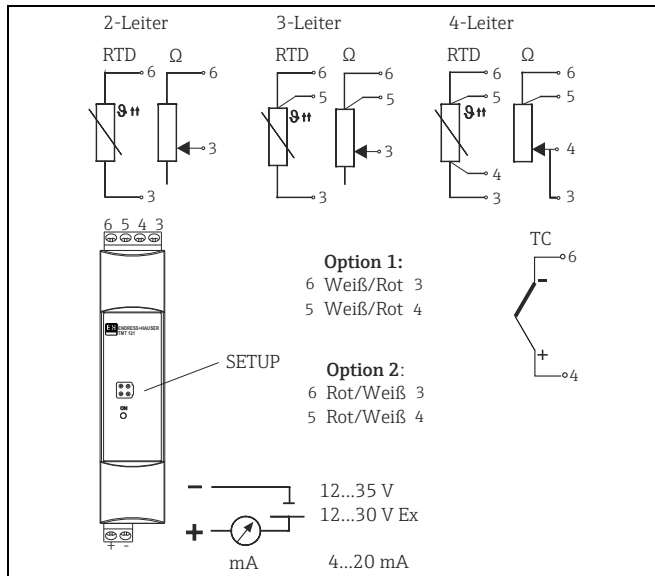
Einbauhinweise

- Zulässige Umgebungstemperatur:
-40 ... 85 °C (für Ex-Bereich siehe Ex-Zertifikate)
- Einbauort: Montage auf Hutschiene nach IEC 60715 TH35, z. B. im Schaltschrank
- Einbaulage: keine Einschränkungen



■ 2: Hutschiene montage: Reihenfolge 1 und 2 beachten

5 Verdrahtung auf einen Blick



3: Klemmenbelegung

Potenzialausgleich

Bei abgesetzter Installation im Feldgehäuse ist zu beachten: Schirmung der Ausgangsseite (Ausgangssignal 4 ... 20 mA) und Schirmung der Sensoranschlussseite müssen das gleiche Potential haben! Bei Einsatz von geerdeten Thermoelementen wird eine Schirmung der 4 ... 20 mA Ausgangsleitung empfohlen. In Anlagen mit großen elektromagnetischen Feldern wird eine Schirmung aller Leitungen mit niederohmiger Anbindung am Einbauehäuse des Transmitters empfohlen.

6 Bedienung

Menügeführte Bedienung der PC-Konfigurationssoftware ReadWin[®] 2000:

| Einstellbare Parameter | |
|-------------------------------|---|
| Standardeinstellungen | <ul style="list-style-type: none"> ■ Sensortyp ■ Anschlussart (2-, 3- oder 4-Leiterschaltung) ■ Messeinheit (°C/°F) ■ Messbereichsgrenzen (abhängig vom ausgewählten Sensortyp) |
| Erweiterte Einstellungen | <ul style="list-style-type: none"> ■ Vergleichsstelle (intern/extern, nur bei TC-Anschluss) ■ Temperatur extern (bei TC mit Vergleichsstelle extern) ■ Kompensation Leitungswiderstand (0 ... 20 Ω) bei RTD 2-Leiteranschluss ■ Fehlerverhalten ($\leq 3,6$ mA oder $\geq 21,0$ mA), bei Einstellung $\geq 21,0$ mA ist Ausgang $\geq 21,5$ mA garantiert ■ Ausgang (4 ... 20 mA / 20 ... 4 mA) ■ Filter, beliebig zwischen 0 und 8 s) ■ Nullpunkt, Offset (-9,9 ... +9,9 K) ■ TAG (Messstellenbezeichnung) |
| Servicefunktionen | <ul style="list-style-type: none"> ■ Simulation Analogausgang: (Ein/Aus) ■ Passwortvergabe |



Bei angeschlossenem Schnittstellenkabel (siehe Kap. 'Zubehör') werden die technischen Spezifikationen (z. B. Messabweichung) nicht eingehalten. Trennen Sie daher während des Messbetriebs die Verbindung über das Schnittstellenkabel zwischen Transmitter und PC.

Ausführliche Informationen zur Konfiguration über ReadWin[®] 2000 finden Sie in der Online-Dokumentation dieser PC-Software.

7 Zubehör

- Schnittstellenkabel (USB-Stecker) Commubox FXA291,
Bestell-Code: 51516983
- TXU10-AA: Setup-Programm ReadWin[®] 2000 und PC-Schnittstellenkabel mit 4-poligem USB-Stecker;
Bestell-Code: TXU10-AA

ReadWin[®] 2000 kann kostenlos direkt vom Internet unter folgender Adresse geladen werden: **www.endress.com/readwin**

8 Ergänzende Dokumentation

Technische Information iTEMP[®] TMT121, DIN Rail:
(TI087R/09/de)

Table of contents

| | |
|-------------------------------------|----|
| 1 Safety notes | 8 |
| 2 Function | 9 |
| 3 Dimensions | 9 |
| 4 Installation | 10 |
| 5 Wiring overview | 11 |
| 6 Operation | 12 |
| 7 Accessories | 13 |
| 8 Supplementary documentation | 13 |


1 Safety notes

Correct use

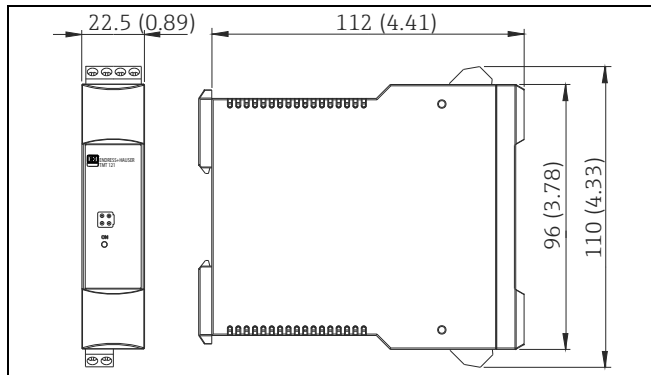
- The unit is a universal, presettable temperature transmitter for resistance thermometer (RTD), thermocouple (TC) as well as resistance and voltage sensors.
- The manufacturer cannot be held responsible for damage caused by misuse of the unit.
- Separate Ex documentation is contained in this operating manual for measurement systems in hazardous areas. The installation conditions and connection values indicated in these instructions must be followed!
- Installation and wiring of the unit must only be carried out by trained skilled personnel and only in conjunction with these operating instructions.

- Due to its construction, the transmitter cannot be repaired. When disposing of the transmitter, please take note of the local disposal regulations.
- The unit must only be powered by a power supply that operates using an IEC 61010-1 compliant energy limited circuit: "SELV or Class 2 circuit"

2 Function

Electronic monitoring and transformation of various input signals into an analog output signal in industrial temperature measurement. Settin up of the transmitter is done using one of the configuration sets. These are available as accessories. →  13

3 Dimension

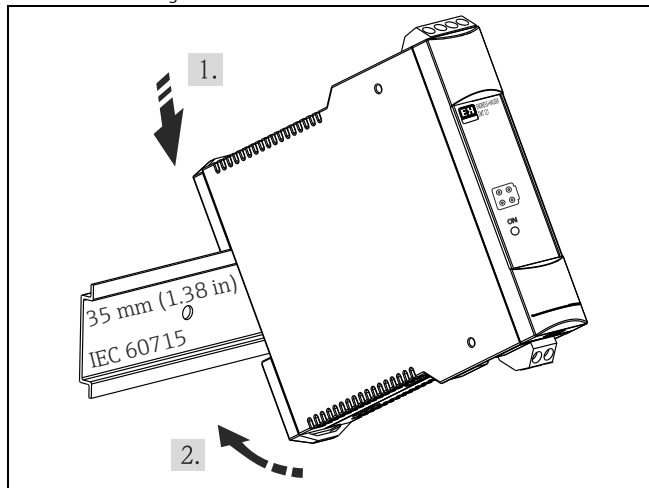


 1: Dimensions in mm (in)

4 Installation

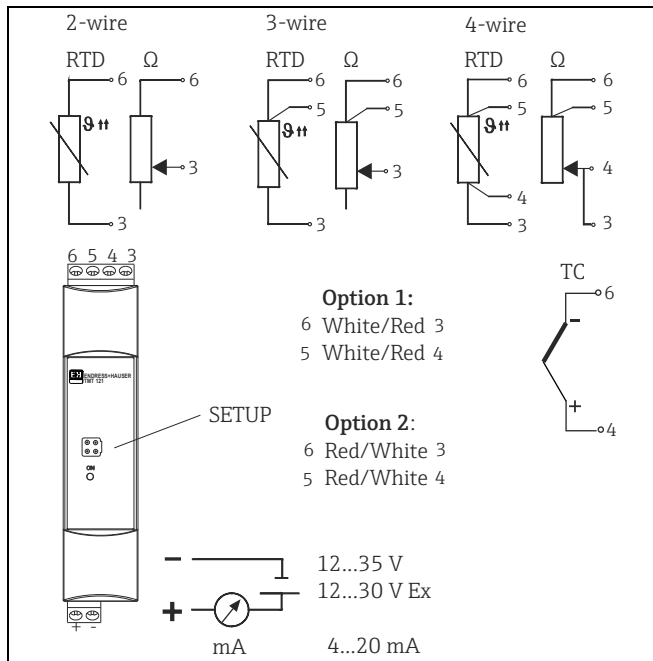
Installation conditions

- Ambient temperature: -40 to 85 °C (-40 to 185 °F). For Ex-area see Ex-Certification
- Installation area: Installation on DIN rail according to IEC 60715 TH35, e.g. in control panel
- Installation angle: No limit



■ 2: Installation on DIN rail: follow sequence 1 and 2

5 Wiring overview



3: Terminal layout

Potential levelling

Please take note when installing the transmitter remotely in a field housing: The screen on the 4 to 20 mA signal output must have the same potential as the screen at the sensor connections!

When using earthed thermocouples screening of the output 4 to 20 mA cable is recommended. In plants with strong electromagnetic fields screening of all cables with a low ohm connection to the transmitter housing is recommended.

6 Operation

PC-Configuration software ReadWin[®] 2000 interactive menu operation:

| Presettable parameters | |
|-------------------------------|---|
| Standard settings | <ul style="list-style-type: none"> ■ Sensor type ■ Connection (2-, 3- or 4-wire connection) ■ Units (°C/°F) ■ Measurement range limits (depends on selected sensor type) |
| Expanded settings | <ul style="list-style-type: none"> ■ Cold junction compensation (internal/external on TC connection) ■ Temperature external (on TC with cold junction compensation external) ■ Compensation resistance (0 to 20 Ω) on 2-wire connection ■ Fault condition reaction (≤ 3.6 mA or ≥ 21.0 mA), for configuration ≥ 21.0 mA, output ≥ 21.5 mA is guaranteed ■ Output (4 to 20 mA / 20 to 4 mA) ■ Filter, optional from 0 to 8 s ■ Zero point, offset (-9.9 to +9.9 K / -18 to +18 °F) ■ TAG (Measurement point description) |

| Presettable parameters | |
|------------------------|--|
| Service functions | <ul style="list-style-type: none"> ■ Simulation analog output (on/off) ■ Password assignment |



When the interface cable is connected (see chapter 'Accessories'), the technical specifications (e.g. measured error) are not observed. For this reason, during operation disconnect the connection via the interface cable between the transmitter and PC.

For detailed ReadWin[®] 2000 operating instructions please read the online documentation contained in the ReadWin[®] 2000 software.

7 Accessories

Configuration sets:

- PC interface cable (USB-plug) Commubox FXA291;
order-code: 51516983
- TXU10-AA: Setup software ReadWin[®] 2000 and PC serial interface cable with 4-pole USB-plug;
order-code: TXU10-AA

ReadWin[®] 2000 can be downloaded free of charge from the Internet from the following address: **www.endress.com/readwin**

8 Supplementary documentation

Technical information iTEMP[®] TMT121, DIN rail:
(TI087R/09/en)

Sommaire

| | |
|-------------------------------------|----|
| 1 Conseils de sécurité | 14 |
| 2 Principe de fonctionnement..... | 15 |
| 3 Dimensions..... | 15 |
| 4 Montage | 16 |
| 5 Raccordement..... | 17 |
| 6 Exploitation | 18 |
| 7 Accessoires | 19 |
| 8 Documentation complémentaire..... | 19 |

1 Conseils de sécurité

Utilisation

conforme à l'objet

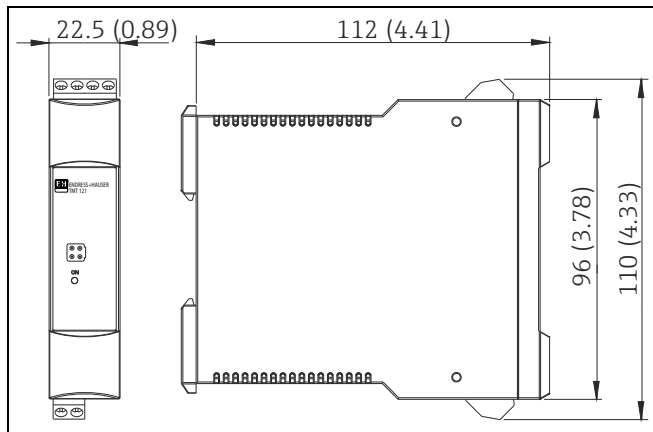
- L'appareil est un transmetteur de température universel configurable qui peut recevoir les signaux de thermorésistances (RTD), thermocouples (TC), résistances et tensions.
- La garantie du fabricant ne couvre pas les dommages résultant d'une utilisation non conforme.
- Les systèmes de mesure pour zones explosibles sont fournis avec une documentation Ex spéciale qui fait partie intégrante du présent manuel. Les consignes d'installation et de raccordement qui y figurent doivent être impérativement respectées.
- Le montage, l'installation électrique et la mise en service de l'appareil ne doivent être effectués que par un personnel qualifié et autorisé, qui aura impérativement lu ce manuel et en suivra les instructions.

- De par sa conception, le transmetteur n'est pas réparable. Pour la mise au rebut, tenir compte des normes locales en vigueur.
- L'appareil doit obligatoirement être alimenté par une alimentation stabilisée selon CEI 61010-1: "SELV or Class 2 circuit".

2 Principe de fonctionnement

Acquisition et conversion électroniques des signaux d'entrée en un signal de sortie analogique pour la mesure de température industrielle. La configuration du transmetteur est réalisée à l'aide du kit de configuration, disponible comme accessoire. → 📖 19

3 Dimensions

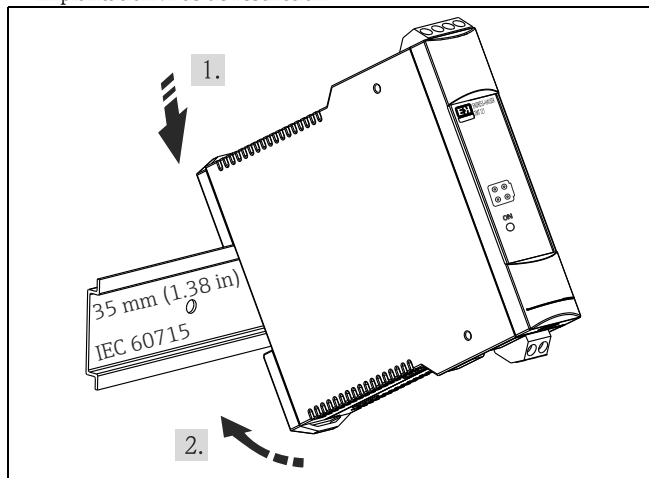


1: Dimensions en mm (in)

4 Montage

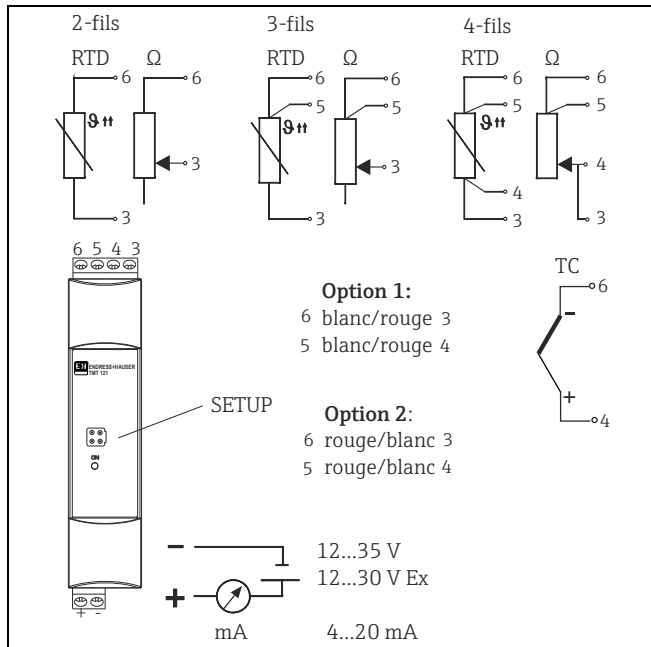
Conditions de montage

- Température ambiante :
-40 à 85 °C (pour zone Ex, voir certificat Ex)
- Position de montage :
Montage sur rail profilé selon CEI 60715 TH35, par ex. en armoire électrique
- Implantation : Pas de restriction



■ 2: Montage sur rail profilé : respecter l'ordre 1 et 2

5 Raccordement



3: Occupation des bornes

Compensation de potentiel

Dans le cas d'un montage séparé en boîtier de terrain, prière de noter : Le blindage côté sortie (signal de sortie 4...20 mA) et le blindage côté capteur doivent être au même potentiel. Lors de l'utilisation de thermocouples mis à la terre, un blindage de la sortie 4...20 mA est recommandé. Pour les installations avec champs magnétiques importants, il est conseillé de procéder au blindage de toutes les lignes avec liaison à basse impédance au boîtier du transmetteur.

6 Exploitation

Configuration par menu du logiciel PC ReadWin[®] 2000 :

| Paramètres configurables | |
|--------------------------|---|
| Configuration standard | <ul style="list-style-type: none"> ■ Type de capteur ■ Type de raccordement (2, 3 ou 4 fils) ■ Unité de mesure (°C/°F) ■ Limites de gamme de mesure (en fonction du type de capteur choisi) |
| Configuration avancée | <ul style="list-style-type: none"> ■ Point de référence interne/externe (pour TC) ■ Température externe (pour TC avec point de référence externe) ■ Compensation résistance de ligne (0 à 20 Ω) raccordement 2 fils ■ Comportement en cas de défaut ($\leq 3,6$ mA ou $\geq 21,0$ mA), pour réglage $\geq 21,0$ mA, sortie $\geq 21,5$ mA garantie ■ Sortie (4...20 mA / 20...4 mA) ■ Filtre, au choix entre 0 et 8 s ■ Zéro, offset (-9,9...+9,9 K) ■ Désignation du point de mesure / TAG |

| Paramètres configurables | |
|--------------------------|--|
| Option de service | <ul style="list-style-type: none"> ■ Simulation sortie analogique (on/off) ■ Attribution de mot de passe |



Lorsque le câble d'interface est raccordé (voir 'Accessoires'), les spécifications techniques (par ex. écart de mesure) ne sont pas respectées. Pendant la mesure, il faut donc déconnecter le câble d'interface reliant le transmetteur au PC.

Des informations détaillées sur la commande via ReadWin[®] 2000 figurent dans la documentation en ligne du logiciel.

7 Accessoires

- Câble interface (connecteur USB) Commubox FXA291;
Référence : 51516983
- TXU10-AA : logiciel de configuration ReadWin[®] 2000 et câble interface PC avec connecteur USB 4 broches ;
Référence : TXU10-AA

ReadWin[®] 2000 peut être chargé gratuitement directement d'Internet à l'adresse suivante : www.endress.com/readwin

8 Documenta- tion complémentaire

Information technique iTEMP[®] TMT121, DIN rail :
(TI087R)

Sommario

| | |
|-------------------------------------|----|
| 1 Note sulla sicurezza | 20 |
| 2 Funzione | 21 |
| 3 Dimensioni | 21 |
| 4 Installazione | 22 |
| 5 Panoramica dei cablaggi | 23 |
| 6 Funzionamento | 24 |
| 7 Accessori | 26 |
| 8 Documentazione supplementare..... | 26 |

1 Note sulla sicurezza**Uso corretto**

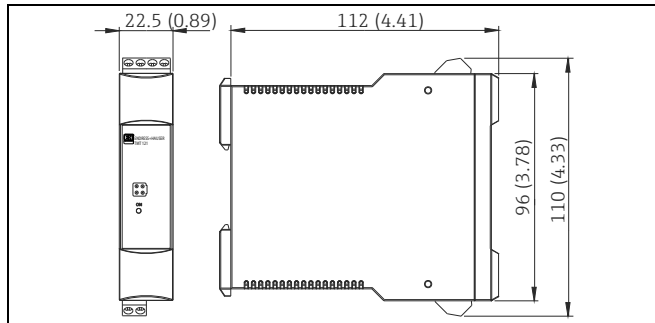
- L'unità è costituita da un trasmettitore di temperatura preimpostabile e universale per termoresistenze (RTD), termocoppie (TC) e sensori di resistenza e tensione.
- Il produttore declina qualsiasi responsabilità per danni causati da un uso improprio dell'unità.
- In allegato a questo manuale di funzionamento viene fornita anche una documentazione Ex per sistemi di misura destinati a essere impiegati in Aree pericolose. Le istruzioni relative alle condizioni di installazione e i valori di connessione indicati in queste istruzioni devono essere osservati scrupolosamente.

- L'installazione e il cablaggio dell'unità devono essere eseguiti esclusivamente da personale competente e in conformità alle presenti istruzioni di funzionamento.
- Il trasmettitore ha una struttura tale da non consentire riparazioni. Per lo smaltimento del trasmettitore, attenersi alle norme locali.
- L'unità deve essere alimentata da un alimentatore con circuito elettrico limitato conforme alla norma IEC 61010-1: "circuito SELV o Classe 2"

2 Funzione

Monitoraggio e conversione di diversi segnali di ingresso in un segnale di uscita analogico per la misura della temperatura industriale. L'impostazione del trasmettitore è eseguita utilizzando uno dei kit di configurazione. I kit sono disponibili fra gli accessori. → 📄 26

3 Dimensione

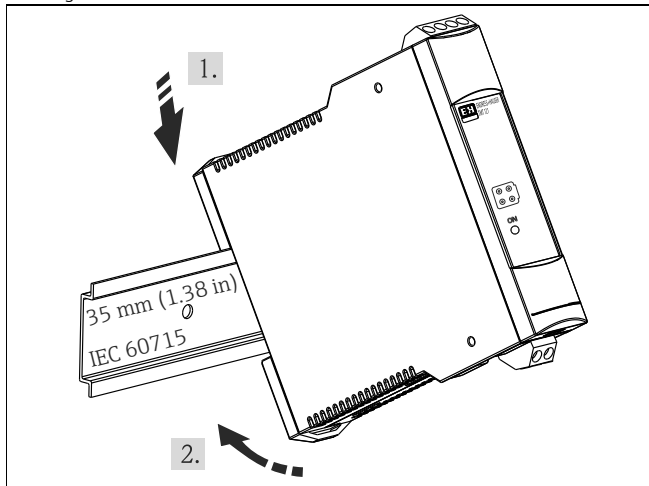


📄 1: Dimensioni in mm (in)

4 Installazione

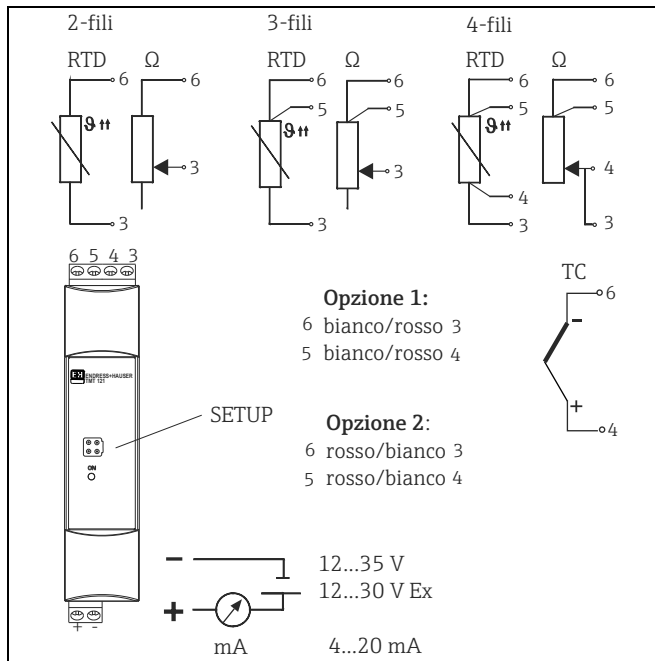
Condizioni di installazione

- Temperatura ambiente:
-40...85 °C. Per le aree Ex-vedere la certificazione Ex
- Installazione: Installazione su guida DIN secondo IEC 60715 TH35, ad es. in pannello di controllo
- Angolo di installazione: Nessun limite



■ 2: Installazione su guida DIN: attenersi alla sequenza 1 e 2

5 Panoramica dei cablaggi



3: Disposizione dei morsetti

Compensazione di potenziale

Fattori da considerare durante l'installazione remota di un trasmettitore in custodia da campo: La schermatura dell'uscita di segnale 4...20 mA deve avere lo stesso potenziale dello schermo presso le connessioni del sensore.

Si consiglia di schermare il cavo dell'uscita 4...20 mA, se si utilizzano termocoppie messe a massa. In stabilimenti con forti campi elettromagnetici, è consigliabile effettuare una schermatura di tutti i cavi con una connessione alla custodia del trasmettitore con bassa impedenza.

6 Funzionamento

Configurazione con menu guidato del PC-software ReadWin® 2000:

| Parametri preimpostabili | |
|--------------------------|---|
| Impostazioni predefinite | <ul style="list-style-type: none"> ■ Tipo sensore ■ Connessione (connessione a 2, 3 o 4 fili) ■ Unità (°C/°F) ■ Soglie del campo di misura (in base al tipo di sensore selezionato) |
| Impostazioni avanzate | <ul style="list-style-type: none"> ■ Compensazione del giunto freddo (interna/esterna su connessione TC) ■ Temperatura esterna (su TC con compensazione esterna del giunto freddo) ■ Compensazione della resistenza (0...20 Ω) su connessione a due fili ■ Funzionamento in caso di guasto ($\leq 3,6$ mA o $\geq 21,0$ mA), se l'impostazione è $\geq 21,0$ mA, l'uscita $\geq 21,5$ mA è garantita ■ Uscita (4...20 mA / 20...4 mA) ■ Filtro, opzionale da 0 fino a 8 s ■ Punto di zero, offset (-9,9...+9,9 K) ■ TAG (descrizione del punto di misura) |
| Funzioni di servizio | <ul style="list-style-type: none"> ■ Simulazione dell'uscita analogica (on/off) ■ Assegnazione della password |



Le specifiche tecniche (ad es. errore misurato) non sono rispettate, se si collega il cavo di interfaccia (v. capitolo "Accessori"). Di conseguenza, scollegare il cavo di interfaccia, che collega il trasmettitore al PC, durante il funzionamento.

Per istruzioni di funzionamento dettagliate su ReadWin[®] 2000, leggere la relativa documentazione online.

7 Accessori

Kit di configurazione:

- Cavo di interfaccia PC (connettore USB) Commubox FXA291;
codice d'ordine: 51516983
- TXU10-AA: Software di configurazione ReadWin[®] 2000 e cavo interfaccia seriale PC con connettore USB a 4 poli;
codice d'ordine: TXU10-AA

È possibile scaricare gratuitamente ReadWin[®] 2000 dal seguente indirizzo Web: **www.endress.com/readwin**

8 Documentazione supplementare

Informazioni tecniche iTEMP[®] TMT121, guida DIN:
(**TI087R/09**)

www.endress.com/worldwide
