

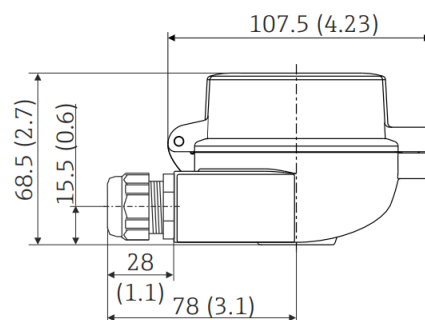
TA30A Alu



TA30A



TA30A mit Display / with display



- | | |
|---|---|
| <ul style="list-style-type: none"> ▪ Schutzart: <ul style="list-style-type: none"> ▪ IP66/68 (NEMA Type 4x Encl.) ▪ Für ATEX: IP66/67 ▪ Temperatur: -50 ... +150 °C (-58 ... +302 °F) ohne Kabelverschraubung ▪ Material: Aluminium, Beschichtung aus Polyesterpulver ▪ Dichtungen: Silikon ▪ Gewinde Kabeleinführung: G ½", ½" NPT und M20x1,5; ▪ Anschluss Schutzarmatur: M24x1,5 ▪ Farbe Kopf: Blau, RAL 5012 ▪ Farbe Kappe: Grau, RAL 7035 ▪ Gewicht: 330 g (11,64 oz) ▪ Erdungsklemme, intern und extern ▪ Erhältlich mit 3-A® gekennzeichneten Sensoren | <ul style="list-style-type: none"> ▪ Degree of protection: <ul style="list-style-type: none"> ▪ IP66/68 (NEMA Type 4x encl.) ▪ For ATEX: IP66/67 ▪ Temperature: -50 to +150 °C (-58 to +302 °F) without cable gland ▪ Material: aluminum, polyester powder coated ▪ Seals: silicone ▪ Cable entry thread: G ½", ½" NPT and M20x1.5; ▪ Protective fitting connection: M24x1.5 ▪ Head color: blue, RAL 5012 ▪ Cap color: gray, RAL 7035 ▪ Weight: 330 g (11.64 oz) ▪ Ground terminal, internal and external ▪ Available with sensors with 3-A® symbol |
|---|---|