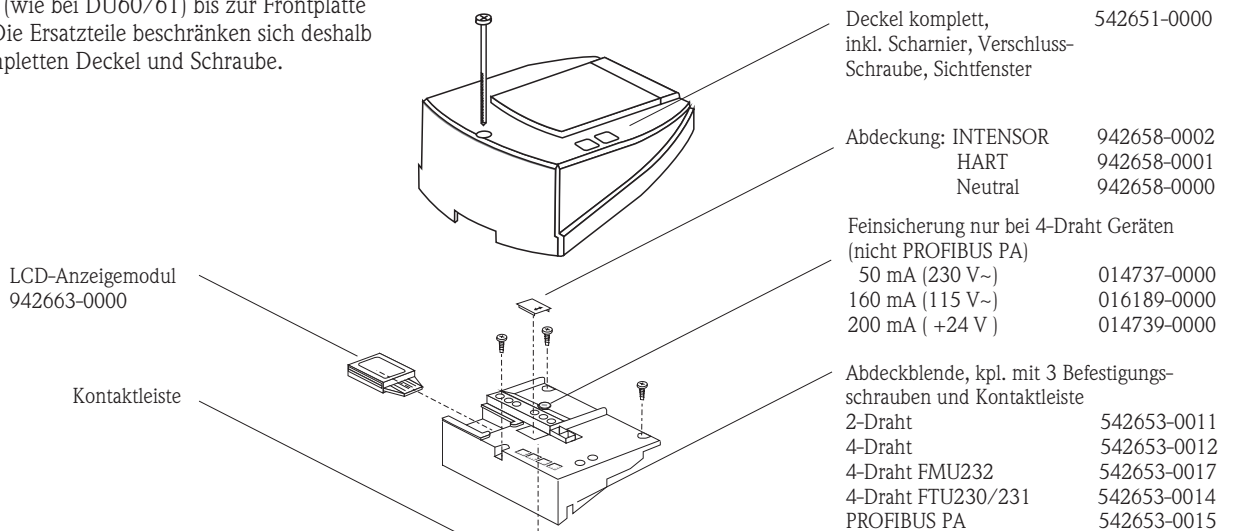


Ersatzteile Prosonic T FMU13x, FMU23x und FTU23x

(Ausgabe 04.2007)

Die Geräte FMU130 und FMU131 sind mit einem Hartverguss (wie bei DU60/61) bis zur Frontplatte vergossen. Die Ersatzteile beschränken sich deshalb auf den kompletten Deckel und Schraube.



2-Draht Elektronik

Kommunikation	FMU230	FMU231	FMU232
ohne	528313-0000	528313-0000	528313-0200
INTENSOR	528313-0100	528313-0100	---
HART	528313-0200	528313-0200	---
PROFIBUS PA	528333-0000	528333-0000	5200 7322

Ersatzelektronik für FMU130/131 nicht verfügbar

Bedieneinheit, ohne Kontaktleiste

	4-Draht	2-Draht
ohne Kommunikation		
INTENSOR	528297-1000	528297-4000
HART		
PROFIBUS PA	528427-0000	
FTU 230/231	528297-3000	---

4-Draht Elektronik, AC/DC

	Versorgungsspannung	Kommunikation	
		ohne	HART
FMU230	DC	528315-0040	528315-0240
FMU231	115 V~	528315-0010	528315-0210
FMU232	230 V~	528315-0000	528315-0200
FTU230	115 V~	528315-0410	---
FTU231	230 V~	528315-0400	---

