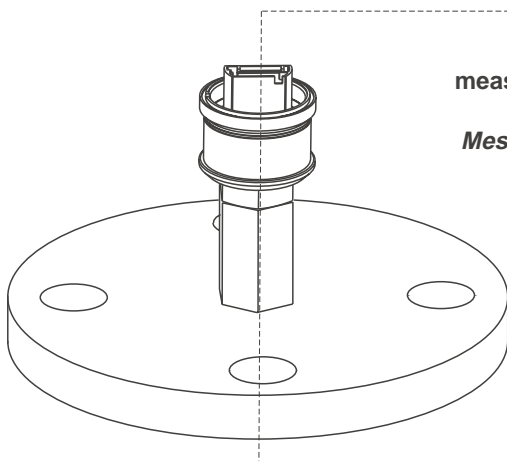
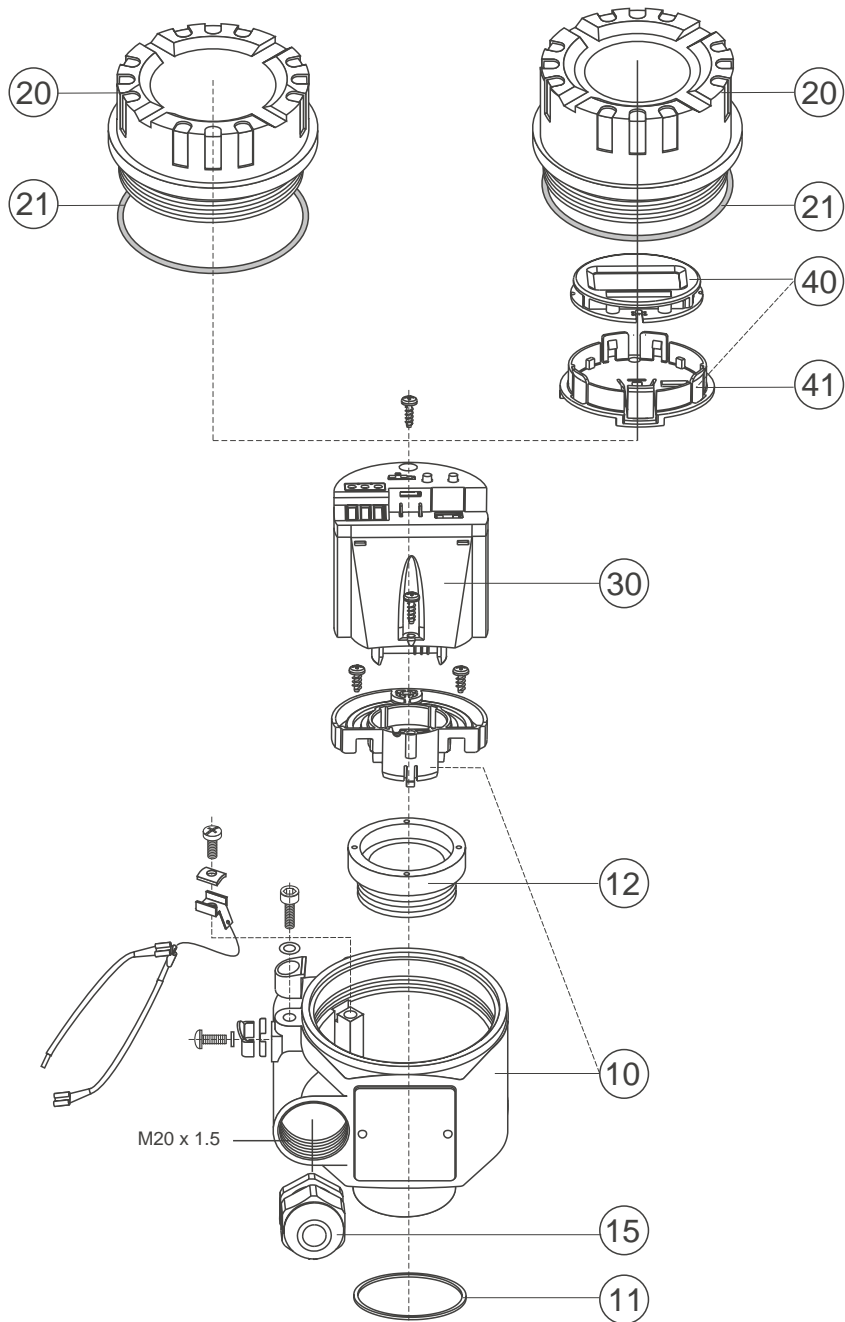
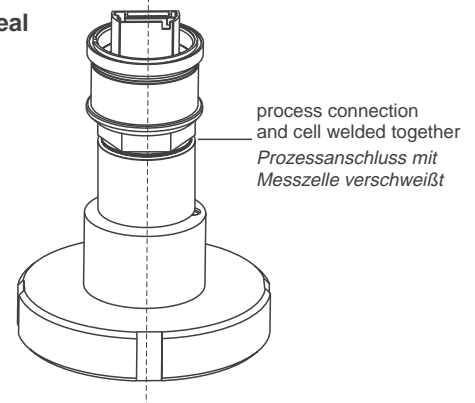


Spare parts Cerabar M, PMP 46 / PMP 48 with aluminium housing (devices with diaphragm seal)
Ersatzteile Cerabar M, PMP 46 und PMP 48 mit Aluminiumgehäuse (Geräte mit Druckmittler)

03.2003



measuring cell with diaphragm seal
 - no spare part -
Messzellen mit Druckmittler
 - kein Ersatzteil -



process connection
 and cell welded together
*Prozessanschluss mit
 Messzelle verschweißt*