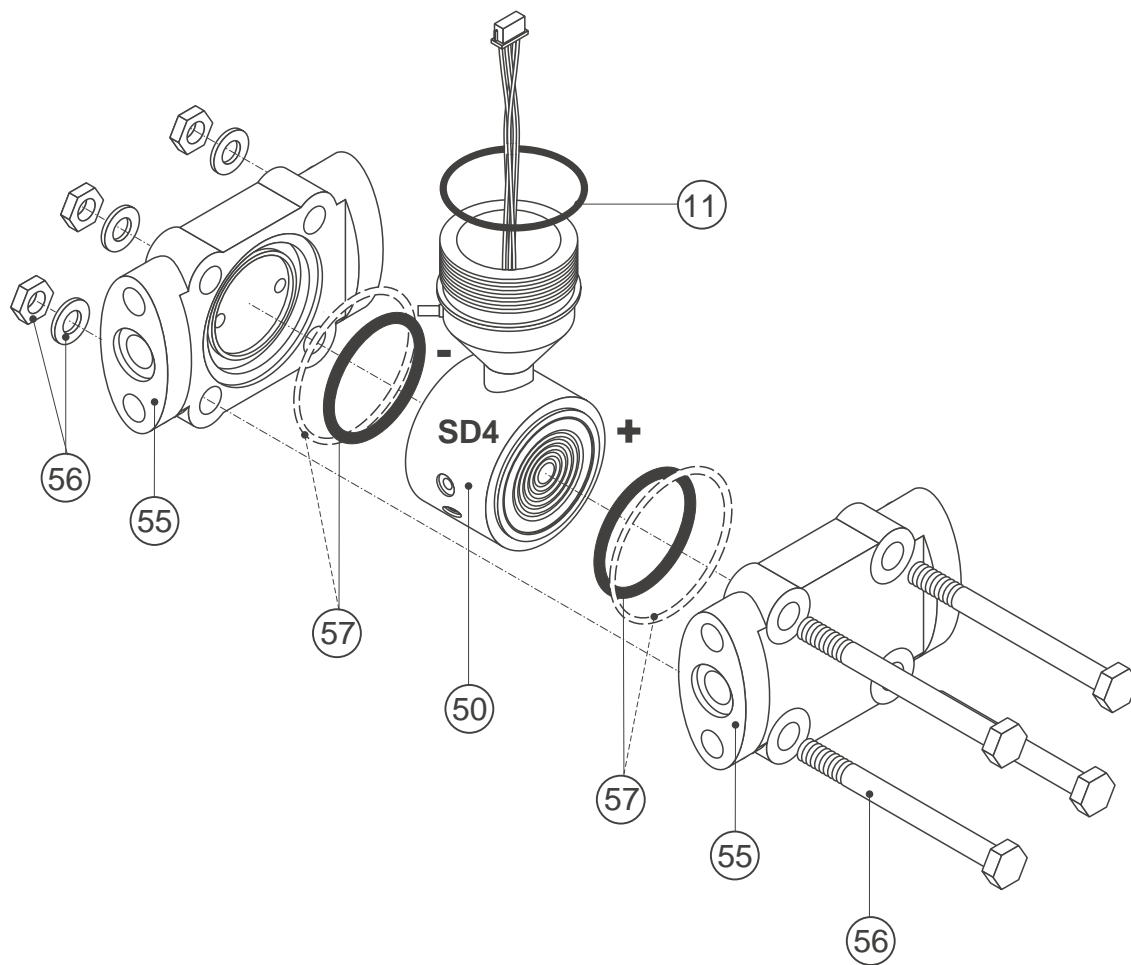


Spare parts metal-measuring cell SD4 with flanges, PMD 235

Ersatzteile Metallmesszelle SD4 mit Flansche, PMD 235

(100 mbar - 40 bar)



Note / Hinweis:

the exchange of measuring cell SD3 to SD4 requires new flanges.

Beim Wechsel von Messzellen SD3 in SD4 werden neue Flansche benötigt.