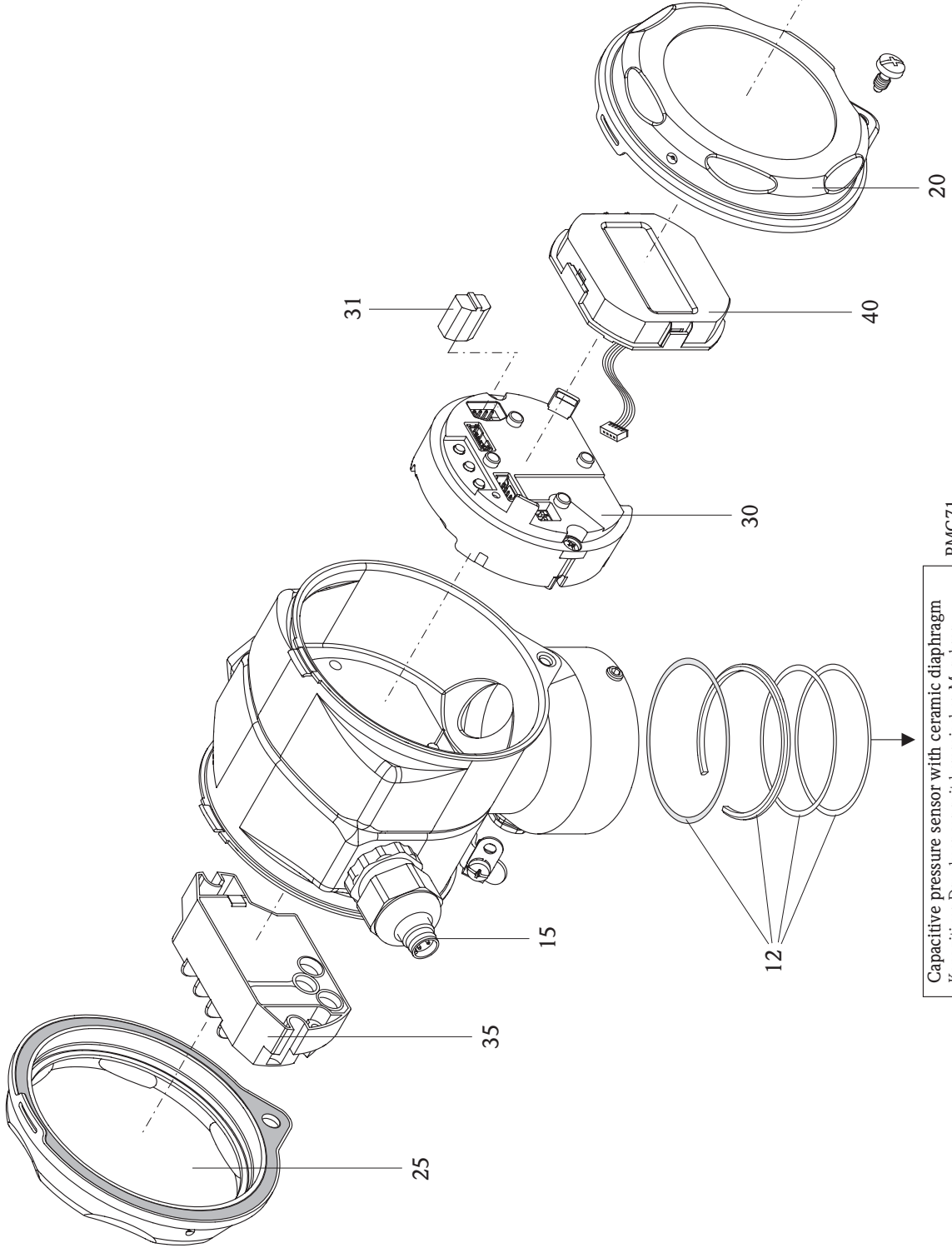


Spare parts Cerabar S PMC71 and PMP75 with stainless steel housing T17
Ersatzteile Cerabar S PMC71 und PMP75 mit Edelstahlgehäuse T17



Capacitive pressure sensor with ceramic diaphragm Kapazitiver Drucksensor mit keramischer Membran	PMC71
Piezoresistive pressure sensor with metallic diaphragm Piezoresistiver Drucksensor mit metallischer Membran	PMP71, PMP75