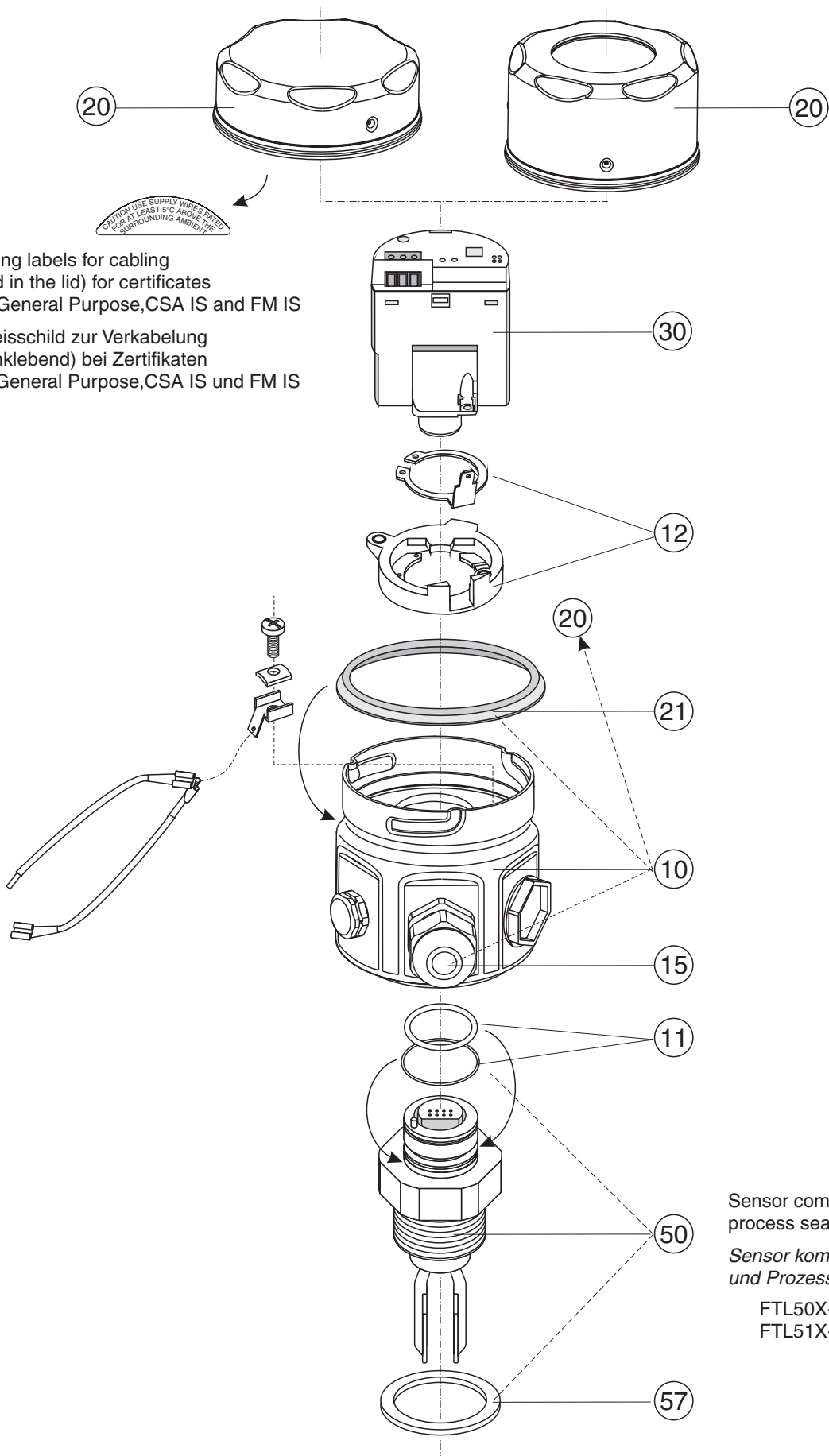


Spare parts Liquiphant M, FTL 5x with stainless steel housing 316L (F15), Ex ia IIC T6, WHG
Ersatzteile Liquiphant M, FTL 5x mit Edelstahlgehäuse 316L (F15), Ex ia IIC T6, WHG



Warning labels for cabling
 (glued in the lid) for certificates
 CSA General Purpose, CSA IS and FM IS
 Hinweisschild zur Verkabelung
 (innenklebend) bei Zertifikaten
 CSA General Purpose, CSA IS und FM IS

Sensor complete with O-ring and
 process seal

Sensor komplett mit O-Ring
 und Prozessdichtung

FTL50X- ... / FTL50HX- ...
 FTL51X- ... / FTL51HX- ...