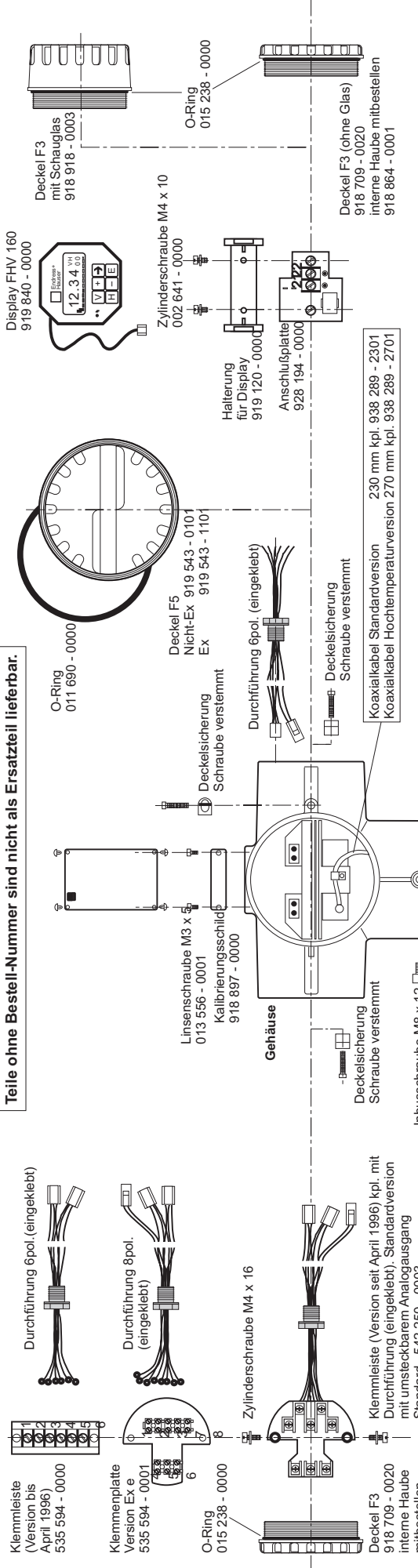


# Ersatzteile für Micropilot FMR 130 / 131 (Ausgabe 04.2002)

**Teile ohne Bestell-Nummer sind nicht als Ersatzteil lieferbar.**

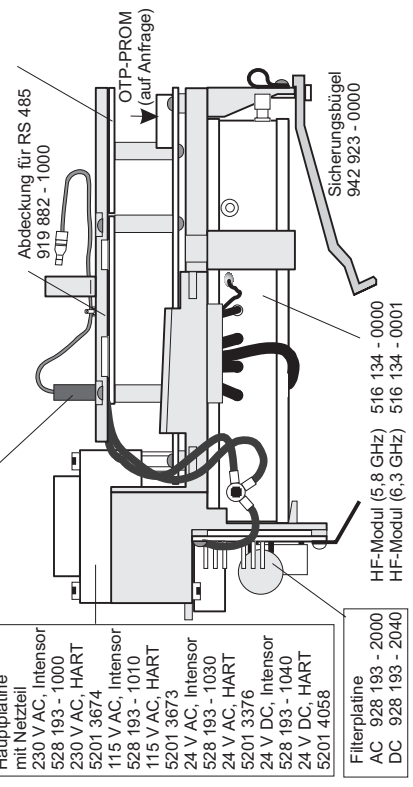


## Elektronikmodul komplett, Vorzugstypen

(andere Typen siehe Struktur in Ersatzteilliste EE 130 - .....)

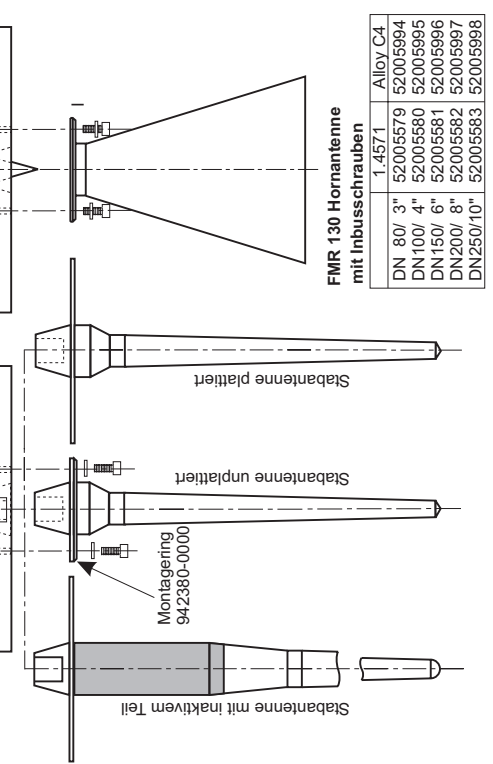
24 V DC mit aktivem Stromgenerator, nicht Ex	EE 130 - RBA5A
24 V DC mit aktivem Stromgenerator, Ex für Anzeige	EE 130 - ABA5A
24 V DC mit aktivem Stromgenerator, Ex für Anzeige mit RS 485	EE 130 - ADA5A
115 V AC mit aktivem Stromgenerator, nicht Ex	EE 130 - RBA2A
230 V AC mit aktivem Stromgenerator, nicht Ex	EE 130 - RBA1A
230 V AC mit aktivem Stromgenerator, Ex mit Anzeigeausgang	EE 130 - ABA1A

Stromgenerator Ausgang aktiv / Ausgang passiv Standard	528 193 - 3410   928 193 - 3100
Hauptplatine mit Netzteil	230 V AC, Intensor
	528 193 - 1000
	230 V AC, HART
	5201 3674
	115 V AC, Intensor
	528 193 - 1010
	115 V AC, HART
	5201 3673
	24 V AC, Intensor
	528 193 - 1030
	24 V AC, HART
	5201 3376
	24 V DC, Intensor
	528 193 - 1040
	24 V DC, HART
	5201 4058



## FMR 130 Hornantenne mit Inbuschrauben

1.4571	Alloy C4
DN 80/ 3"	52005579
DN 100/ 4"	52005580
DN 150/ 6"	52005581
DN 200/ 8"	52005582
DN 250/ 10"	52005583



<b>FMR 131 Stabantenne</b>	919 276 - 0000
L = 285 mm, DN 80	919 276 - 0001
L = 285 mm, DN100	919 276 - 0002
L = 285 mm, DN150	919 276 - 0003
L = 285 mm, unplattierter Flansch	919 276 - 0004
L = 285 mm, DN 80 Lebensmittel	919 276 - 1000
L = 285 mm, DN100 Lebensmittel	919 276 - 1001
L = 445 mm, DN 80	919 276 - 0010
L = 445 mm, DN100	919 276 - 0011
L = 445 mm, DN150	919 276 - 0012
L = 445 mm, unplattierter Flansch	919 276 - 0013
L = 445 mm, ANSI 3"	919 276 - 0014
L = 445 mm, DN 80 Lebensmittel	919 276 - 1010
L = 445 mm, DN100 Lebensmittel	919 276 - 1011
<b>FMR 131 Stabantenne mit inaktivem Teil</b> (Standard, nicht für Zone 0)	943 949 - 0100
L = 413 mm, DN 80	943 949 - 0101
L = 413 mm, DN100	943 949 - 0102
L = 413 mm, DN150	943 949 - 0300
L = 563 mm, DN 80	943 949 - 0301
L = 563 mm, DN100	943 949 - 0302
L = 563 mm, DN150	943 949 - 0304