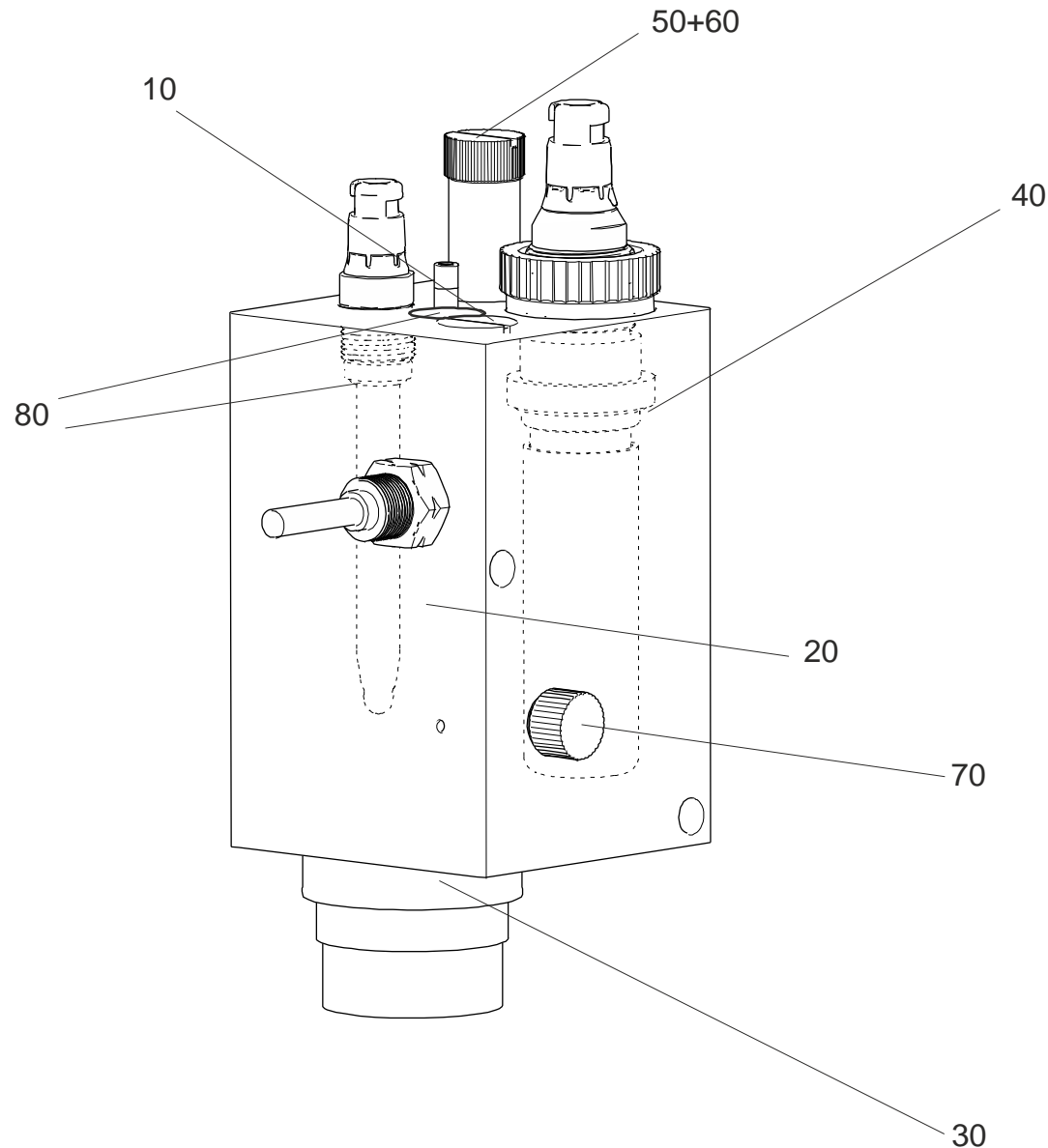


# Dichtungssatz CCA250

## Sealing set CCA250



Positionsnummer im SFT = A  
Position number in SFT = A

Positionsnummern in der Zeichnung beziehen sich  
auf die Nummerierung der O-Ringe im Kit

Position numbers in the drawing are related to the  
O-rings in the kit itself.