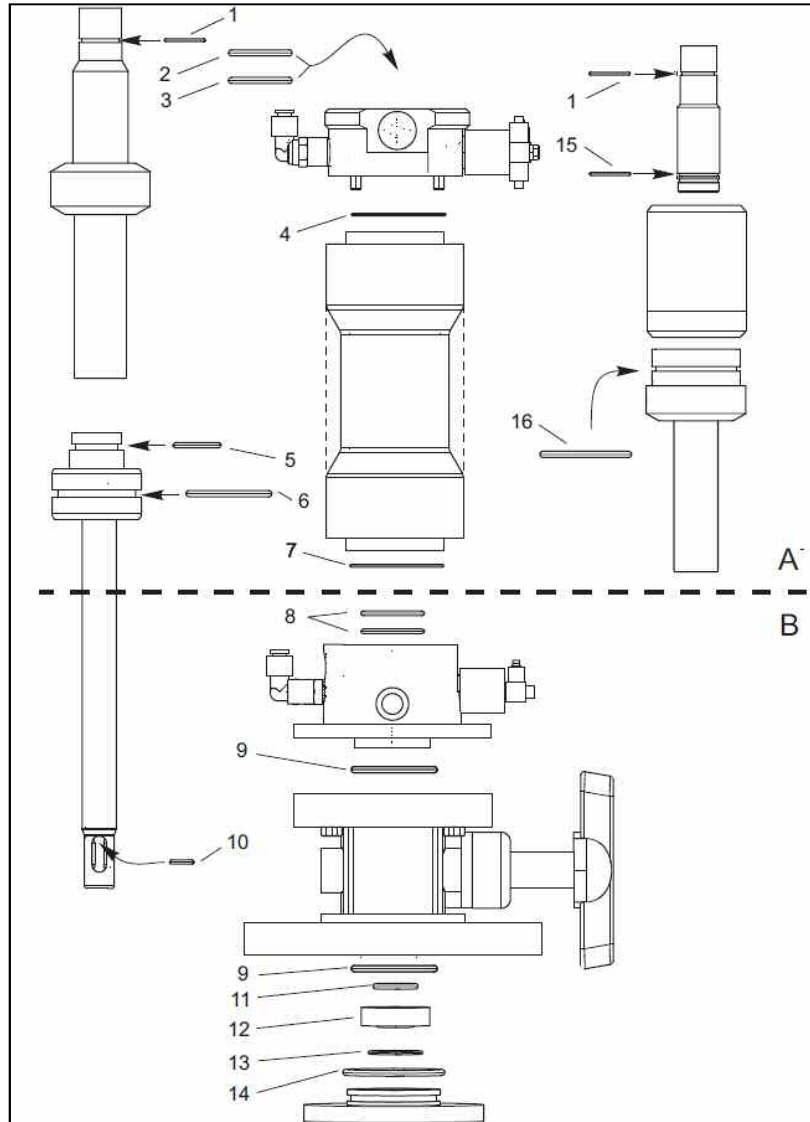


⚠ Bevor mit der Wartung der CPA474 begonnen wird, beachten Sie unbedingt die Sicherheitshinweise in der BA!

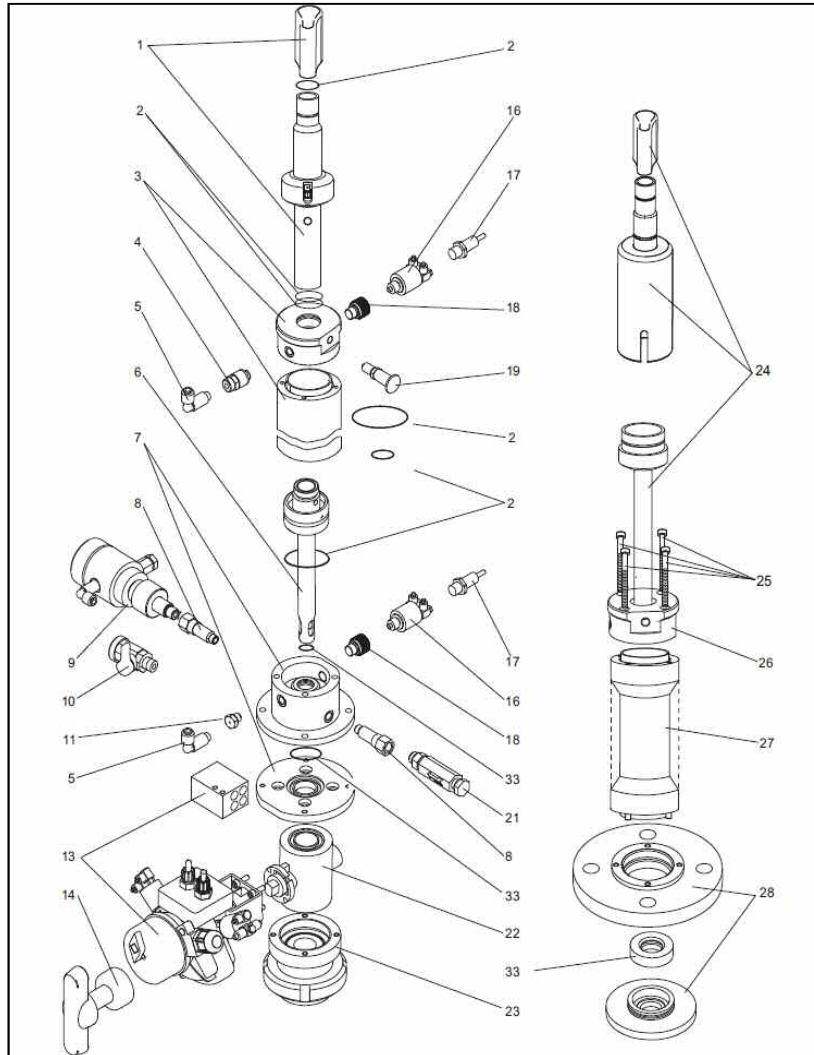
⚠ Before maintaining the CPA474, please pay attention to the safety remarks in the manual!



Nr./ No.	Kit-Nr./ Kit-No.	Kit Pos. Nr./ Kit pos. No.	Beschreibung/ Description
1	71064624	60	ID 20.35 W1.78
2	71064624	20	ID 30.00 W3.50
2+3	71064624	20	ID 30.00 W3.50
4+7	71064624	50	ID 52.00 W1.50
5	71064624	10	ID 22.00 W3.00
6	71064624	30	ID 42.00 W4.00
6	71064624	40	ID 37.00 W4.00
15	71064624	80	ID 23.52 W1.78
16	71064624	90	ID 55.25 W2.62
8	51518485	50	ID 19.00 W 3.00
8	51518484	50	ID 19.00 W 3.00
8	51518483	50	ID 19.00 W 3.00
9	51518485	90	ID 28.17 W3.53
9	51518484	90	ID 28.17 W3.53
9	51518483	90	ID 28.17 W3.53
10	51518485	10	ID 11.00 W 2.00
10	51518484	10	ID 11.00 W 2.00
10	51518483	10	ID 11.00 W 2.00
11-13	51518485	20	Abstreifer/ Scraper
11-13	51518484	20	Abstreifer/ Scraper
11-13	51518483	20	Abstreifer/ Scraper
11-13	51518485	60	Abstreifer/ Scraper
11-13	51518484	60	Abstreifer/ Scraper
11-13	51518483	60	Abstreifer/ Scraper
11-13	51518485	40	ID 44.00 W 3.00
11-13	51518484	40	ID 44.00 W 3.00
11-13	51518483	40	ID 44.00 W 3.00
11-13	51518485	70	ID 55.00 W 3.00
11-13	51518484	70	ID 55.00 W 3.00
11-13	51518483	70	ID 55.00 W 3.00

⚠ Bevor mit der Wartung der CPA474 begonnen wird, beachten Sie unbedingt die Sicherheitshinweise in der BA!

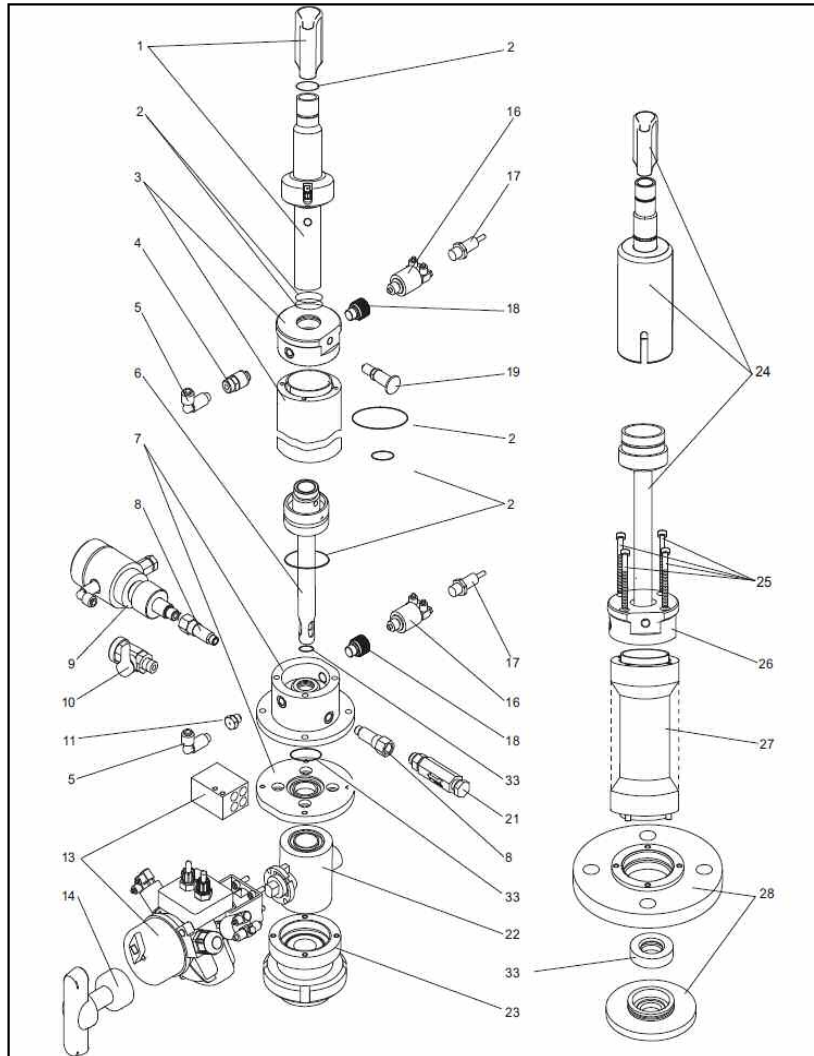
⚠ Before maintaining the CPA474, please pay attention to the safety remarks in the manual!



Nr./ No.	Kit-Nr./ Kit-No.	Beschreibung	Description
1	51503716	Führungsrohr 225 mm (pneumatisch)	Retractable pipe 225 mm (pneumatic)
1	51503718	Führungsrohr 225 mm (manuell)	Retractable pipe 225 mm (manual)
1	51513005	Führungsrohr 360 mm (pneumatisch)	Retractable pipe 360 mm (pneumatic)
1	51513006	Führungsrohr 360 mm (manuell)	Retractable pipe 360 mm (manual)
2	71064624	Dichtungen nicht mediumsberührend	Set of sealing not in contact with medium
3	51503774	Druckzylinder PA kurz (Eintauchtiefe: ≤100mm)	Cylinder PA short (immersion depth: ≤100mm)
3	51503776	Druckzylinder 1.4404 kurz (ETT: ≤100mm)	Cylinder 316L short (immersion depth: ≤100mm)
4	51503732	Abluftdrossel 1.4404	Exhaust air restrictor 316L
5	51503730	Pneumatikanschluss G1/8"	Pneumatic connection G1/8"
6	51512679	Elektrodenführung PP (kurz; ETT: ≤71mm)	Sensor guide PP (short; im-depth: ≤71mm)
6	51512681	Elektrodenführung PVDF (kurz; ETT: ≤71mm)	Sensor guide PVDF (short; im-depth: ≤71mm)
6	51512682	Elektrodenführung PEEK (kurz; ETT: ≤71mm)	Sensor guide PEEK (short; im-depth: ≤71mm)
6	51512683	Elektrodenführung PP (lang; ETT: ≤207mm)	Sensor guide PP (long; im-depth: ≤207mm)
6	51512684	Elektrodenführung PVDF (lang; ETT: ≤207mm)	Sensor guide PVDF (long; im-depth: ≤207mm)
6	51512685	Elektrodenführung PEEK (lang; ETT: ≤207mm)	Sensor guide PEEK (long; im-depth: ≤207mm)
7	51512690	Spülgehäuse PP komplett	Rinse chamber PP complete
7	51512691	Spülgehäuse PVDF komplett	Rinse chamber PVDF complete
7	51512692	Spülgehäuse PEEK komplett	Rinse chamber PEEK complete
7	51512693	Spülgehäuse PP-druckfest komplett	Rinse chamber PP-pressure resistant complete
7	51512694	Spülgehäuse PVDF-druckfest komplett	Rinse chamber PVDF-pressure resistant complete
7	51512695	Spülgehäuse PEEK-druckfest komplett	Rinse chamber PEEK-pressure resistant complete
8	51512705	Spülstutzen G1/4" komplett	Rinse connector G1/4" complete
8	51512706	Spülstutzen NPT1/4"	Rinse connector NPT1/4"
9	51511935	Ablaufsicherung pneumatisch G1/4"	Pneumatic outlet safety seal G1/4"
9	51511936	Ablaufsicherung pneumatisch NPT1/4"	Pneumatic outlet safety seal NPT1/4"
10	51511937	Ablaufsicherung manuell G1/4"	Manual outlet safety seal G1/4"
10	51511938	Ablaufsicherung manuell NPT1/4"	Manual outlet safety seal NPT1/4"
13	51512709	Pneumatiktrieb komplett (Standard)	Pneumatic drive complete (standard)

⚠ Bevor mit der Wartung der CPA474 begonnen wird, beachten Sie unbedingt die Sicherheitshinweise in der BA!

⚠ Before maintaining the CPA474, please pay attention to the safety remarks in the manual!



Nr./ No.	Kit-Nr./ Kit-No.	Beschreibung	Description
13	51512710	Pneumatikantrieb komplett (umfangreich)	Pneumatic drive complete (extended)
14	Anfrage/ Request	Kugelhahntrieb manuell 1.4404	Manual ball valve drive 316L
16	51502874	Endlagenschalter pneumatisch	Limit switch pneumatic
17	51502873	Endlagenschalter elektrisch	Limit switch electric
18	51503733	Verschlussstopfen M12x1	Stopper M12x1
19	51503731	Rastbolzen	Stop bolt
21	51511939	Rückschlagventil für Spülkammeranschluss G1/4"	Check valve G1/4" for rinse chamber connection
21	51511940	Rückschlagventil für Spülkammeranschluss NPT1/4"	Check valve NPT1/4" for rinse chamber connection
22	51512699	Kugelhahn ohne Antrieb PP (EPDM-Dichtung)	Ball valve without drive PP (EPDM-sealing)
22	51512700	Kugelhahn ohne Antrieb PP (Viton-Dichtung)	Ball valve without drive PP (Viton-sealing)
22	51512701	Kugelhahn ohne Antrieb PP (Kalrez-Dichtung)	Ball valve without drive PP (Kalrez-sealing)
22	51512702	Kugelhahn ohne Antrieb PVDF (EPDM-Dichtung)	Ball valve without drive PVDF (EPDM-sealing)
22	51512703	Kugelhahn ohne Antrieb PVDF (Viton-Dichtung)	Ball valve without drive PVDF (Viton-sealing)
22	51512704	Kugelhahn ohne Antrieb PVDF (Kalrez-Dichtung)	Ball valve without drive PVDF (Kalrez-sealing)
23	Anfrage/ Request	Überwurfmutter DN50	Union nut DN50
24	71099157	Führungrohr 425mm pneumatisch	Retractable pipe 425mm pneumatic
24	71099159	Führungrohr 425mm manuell	Retractable pipe 425mm manual
25	51503738	Zylinderschrauben M6x45	Screws M6x45
25-27	71042130	Druckzylinder PA (lang; ETT: ≤235mm)	Cylinder PA (long; immersion depth: ≤207mm)
25-27	71042134	Druckzylinder 1.4404 (lang; ETT: ≤235mm)	Cylinder 316L (long; immersion depth: ≤207mm)
28	Anfrage/ Request	Flansch DN50 + Abstreifer PEEK	Flange DN50 + scraper PEEK
28	Anfrage/ Request	Flansch ANSI2" + Abstreifer PEEK	Flange ANSI2" + scraper PEEK
33	71065927	Dichtungen EPDM mediumsberührend	Sealing EPDM in contact with medium
33	71065929	Dichtungen FPM mediumsberührend	Sealing FPM in contact with medium
33	71065930	Dichtungen Kalrez mediumsberührend	Sealing Kalrez in contact with medium