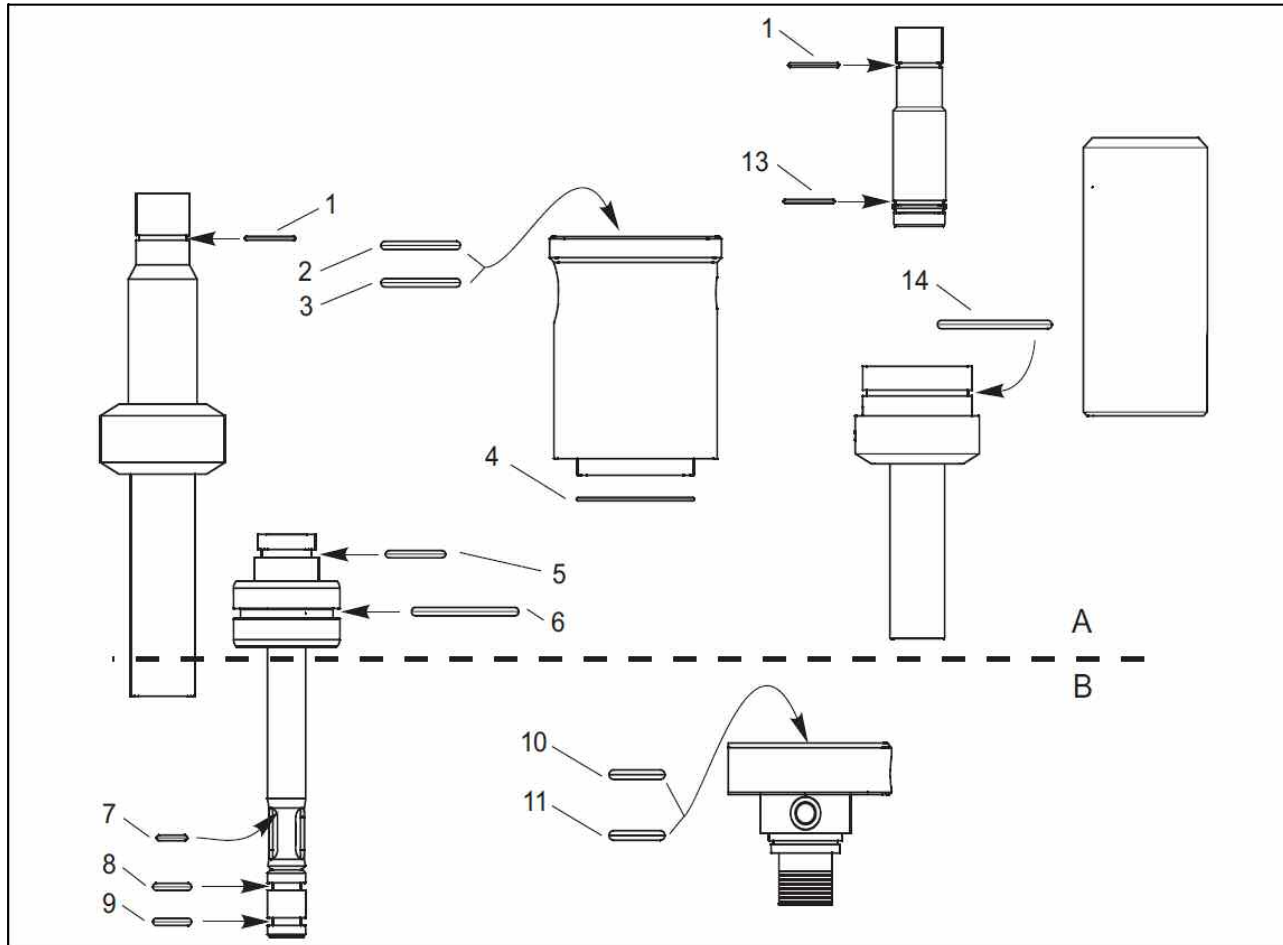


⚠ Bevor mit der Wartung der CPA472 begonnen wird, beachten Sie unbedingt die Sicherheitshinweise in der BA!

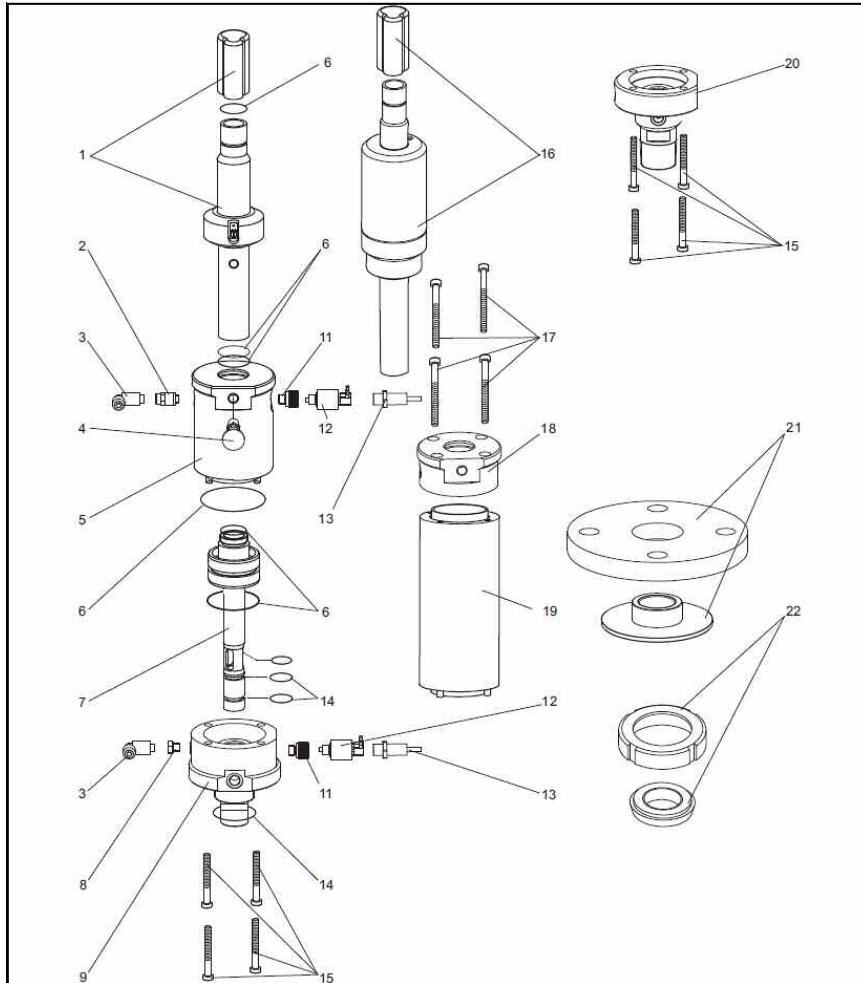
⚠ Before maintaining the CPA472, please pay attention to the safety remarks in the manual!



Nr./ No.	Kit-Nr./ Kit-No.	Kit Pos. Nr./ Kit pos. No.	Beschreibung/ Description
1	71064624	60	ID 20.35 W 1.78
2	71064624	20	ID 30.00 W 3.50
2+3	71064624	20	ID 30.00 W 3.50
4	71064624	50	ID 52.00 W 1.50
5	71064624	10	ID 22.00 W 3.00
6	71064624	30	ID 42.00 W 4.00
6	71064624	40	ID 37.00 W 4.00
7	51502814	20	ID 11.00 W 2.00
7	51502813	20	ID 11.00 W 2.00
8+9	51502814	50	ID 12.00 W 3.00
8+9	51502813	50	ID 12.00 W 3.00
10+11	51502814	30	ID 18.00 W 4.00
10+11	51502813	30	ID 18.00 W 4.00
13	71064624	80	ID 23.52 W 1.78
14	71064624	90	ID 55.25 W 2.62

⚠ Bevor mit der Wartung der CPA472 begonnen wird, beachten Sie unbedingt die Sicherheitshinweise in der BA!

⚠ Before maintaining the CPA472, please pay attention to the safety remarks in the manual!

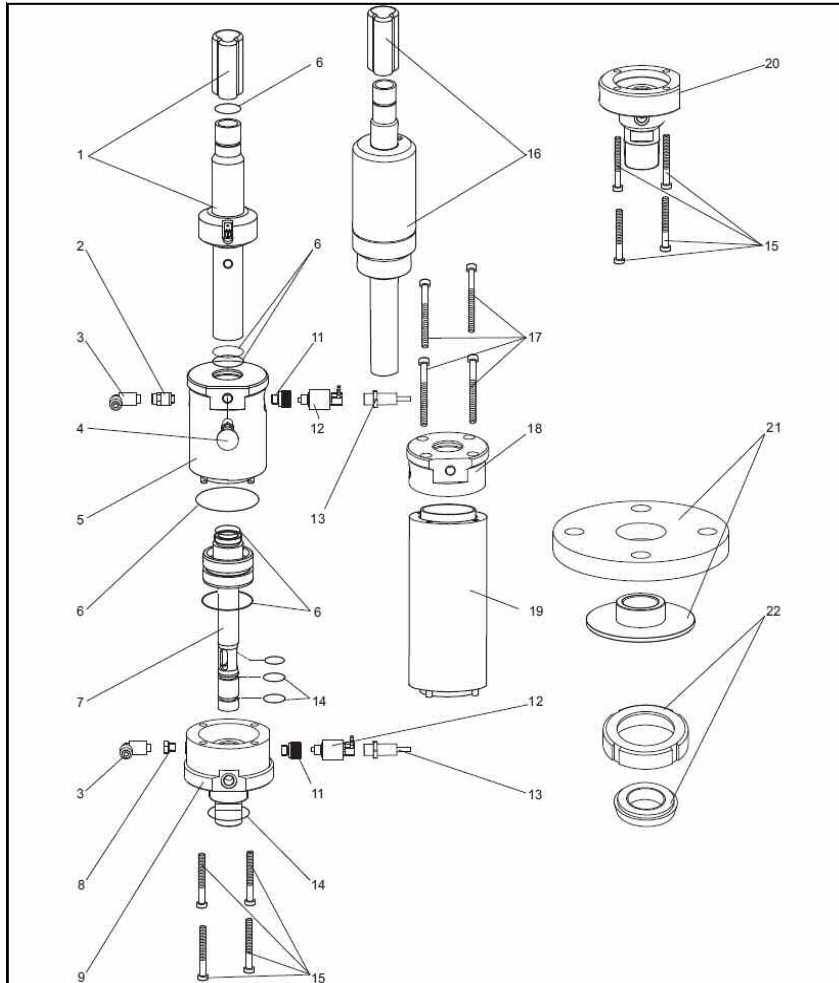


Pran = Prozessanschluss
Procon = process connection

Nr./ No.	Kit-Nr./ Kit-No.	Beschreibung	Description
1	51503715	Führungsrohr 120 mm (pneumatisch)	Retractable pipe 120 mm (pneumatic)
1	51503716	Führungsrohr 225 mm (pneumatisch)	Retractable pipe 225 mm (pneumatic)
1	51503717	Führungsrohr 120 mm (manuell)	Retractable pipe 120 mm (manual)
1	51503718	Führungsrohr 225 mm (manuell)	Retractable pipe 225 mm (manual)
2	50036864	Pneumatische Drossel	Pneumatic throttle
2+8	51503732	Abluftdrossel + Blindstopfen Edelstahl 1.4404	Exhaust air restrictor + dummy plug 316L
3	51503730	Pneumatikanschluss G1/8"	Pneumatic connection G1/8"
4	51503731	Rastbolzen	Stop bolt
5	51503773	Druckzylinder PA + O-Ring	Cylinder PA + O-Ring
5	51503775	Druckzylinder 1.4404 + O-Ring	Cylinder 316L
6	71064624	Dichtungen	Set of gaskets
7	51503722	Elektrodenführung kpl. PP (kurz)	Electrode guide cpl. PP (short)
7	51503723	Elektrodenführung kpl. PVDF (kurz)	Electrode guide cpl. PVDF (short)
7	51503725	Elektrodenführung kpl. PP (lang)	Electrode guide cpl. PP (long)
7	51503726	Elektrodenführung kpl. PVDF (lang)	Electrode guide cpl. PVDF (long)
9	51503748	Spülgehäuse PP kpl. o. Spülanschluss Pran: G1 1/4", Flansch DN50/ ANSI 2", Nut- mutter Rd 78	Rinse chamber PP cpl. without rinse fitting Procon: Flange DN50/ ANSI 2", G1 1/4", grooved nut Rd 78
9	51503749	Spülgehäuse PVDF kpl. o. Spülanschluss Pran: G1 1/4", Flansch DN50/ ANSI 2", Nut- mutter Rd 78	Rinse chamber PVDF cpl. without rinse fitting Procon: Flange DN50/ ANSI 2", G1 1/4", grooved nut Rd 78
9	51503751	Spülgehäuse PP kpl. m. Spülanschluss G1/8" Pran: G1 1/4", Flansch DN50/ ANSI 2", Nut- mutter Rd 78	Rinse chamber PP cpl. with rinse fitting G1/8" Procon: Flange DN50/ ANSI 2", G1 1/4", grooved nut Rd 78
9	51503752	Spülgehäuse PVDF kpl. m. Spülanschluss G1/8" Pran: G1 1/4", Flansch DN50/ ANSI 2", Nut- mutter Rd 78	Rinse chamber PVDF cpl. with rinse fitting G1/8" Procon: Flange DN50/ ANSI 2", G1 1/4", grooved nut Rd 78
11	51503733	Verschlussstopfen M12x1	Stopper M12x1
12	51502874	Pneumatische Endlagenschalter	Pneumatic limit switch
13	51502873	Elektrische Endlagenschalter	Electric limit switch
14	51502803	Dichtungen Viton	Set of gaskets Viton
14	51502804	Dichtungen Kalrez	Set of gasket Kalrez

⚠ Bevor mit der Wartung der CPA472 begonnen wird, beachten Sie unbedingt die Sicherheitshinweise in der BA!

⚠ Before maintaining the CPA472, please pay attention to the safety remarks in the manual!



Nr./ No.	Kit-Nr./ Kit-No.	Beschreibung	Description
15	51503734	Zylinderschrauben M6x30	Screws M6x30
16	51503713	Führungrohr KCl 225 mm (pneumatisch)	Retractable pipe KCl 225 mm (pneumatic)
16	51503714	Führungrohr KCl 225 mm (manuell)	Retractable pipe KCl 225 mm (manual)
17	51503738	Zylinderschrauben M6x45	Screws M6x45
17-19	51503774	Druckzylinder PA + O-Ring + Zylinderkopf + Schrauben (Version: lang)	Cylinder PA + O-ring + cylinder head + screws (version: long)
20	51503754	Spülgehäuse PP ohne Spülanschluss Pran: NPT 1"	Rinse chamber PP without rinse fitting Procon: NPT 1"
20	51503755	Spülgehäuse PVDF ohne Spülanschluss Pran: NPT 1"	Rinse chamber PVDF without rinse fitting Procon: NPT 1"
20	51513176	Spülgehäuse PP mit Spülanschluss G1/8" Pran: NPT 1"	Rinse chamber PP with rinse fitting G1/8" Procon: NPT 1"
20	51513177	Spülgehäuse PVDF mit Spülanschluss G1/8" Pran: NPT 1"	Rinse chamber PVDF with rinse fitting G1/8" Procon: NPT 1"
21	51503739	Nachrüstatz Flansch PP DN 50 mit Dichtleiste	Retrofitting kit DN 50 flange PP with sealing element
21	51503740	Nachrüstatz Flansch PVDF DN 50 mit Dichtleiste	Retrofitting kit DN 50 flange PVDF with sealing element
21	51503742	Nachrüstatz Flansch PP ANSI 2" mit Dichtleiste	Retrofitting kit ANSI 2" flange PP with sealing element
21	51503743	Nachrüstatz Flansch PVDF ANSI 2" mit Dichtleiste	Retrofitting kit ANSI 2" flange PVDF with sealing element
22	51503745	Nachrüstatz Nutmutter PP Rd 78	Retrofitting kit Rd 78 grooved nut PP
22	51503746	Nachrüstatz Nutmutter PVDF Rd 78	Retrofitting kit Rd 78 grooved nut PVDF

Pran = Prozessanschluss
Procon = process connection