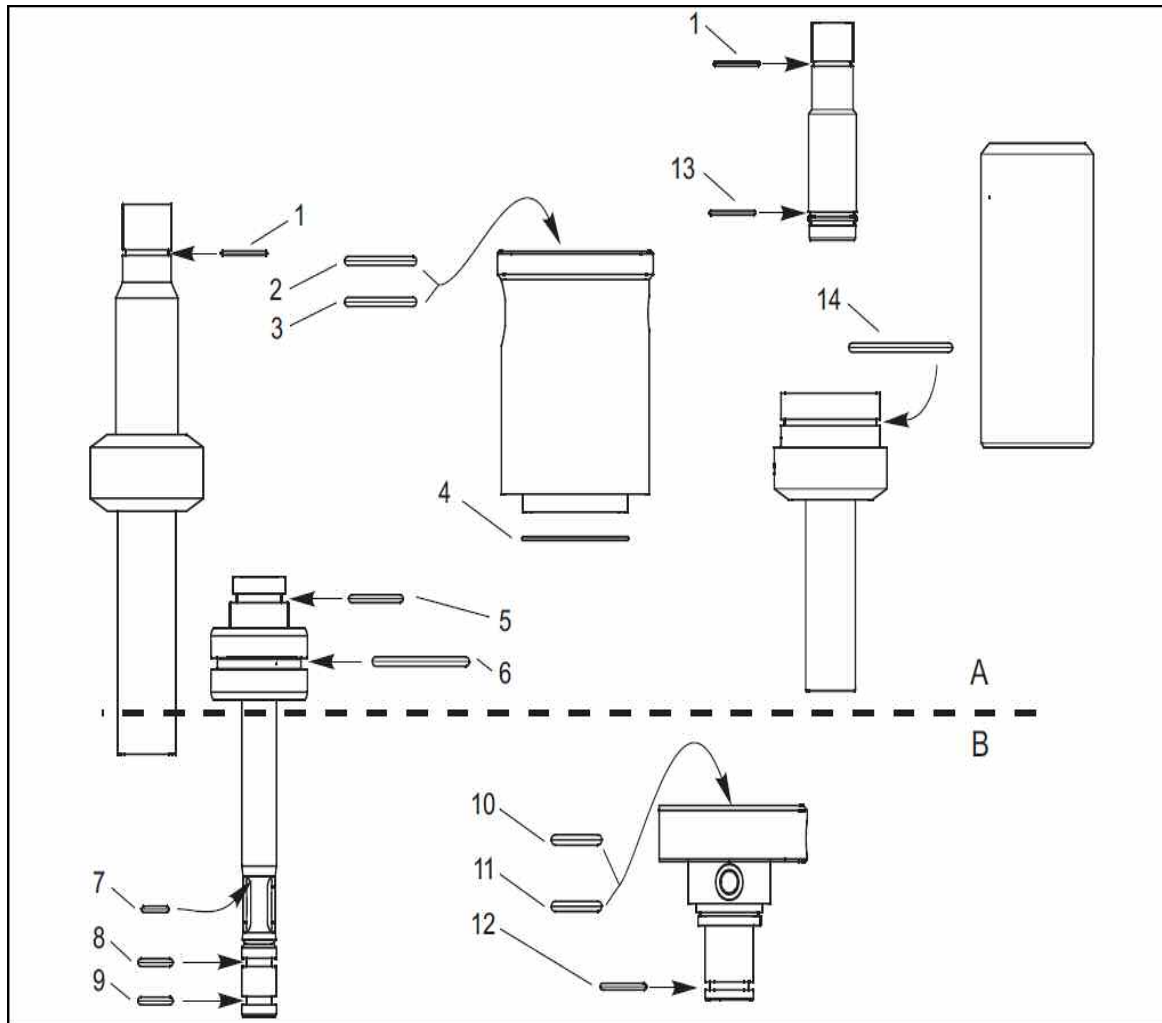


⚠ Bevor mit der Wartung der CPA471 begonnen wird, beachten Sie unbedingt die Sicherheitshinweise in der BA!

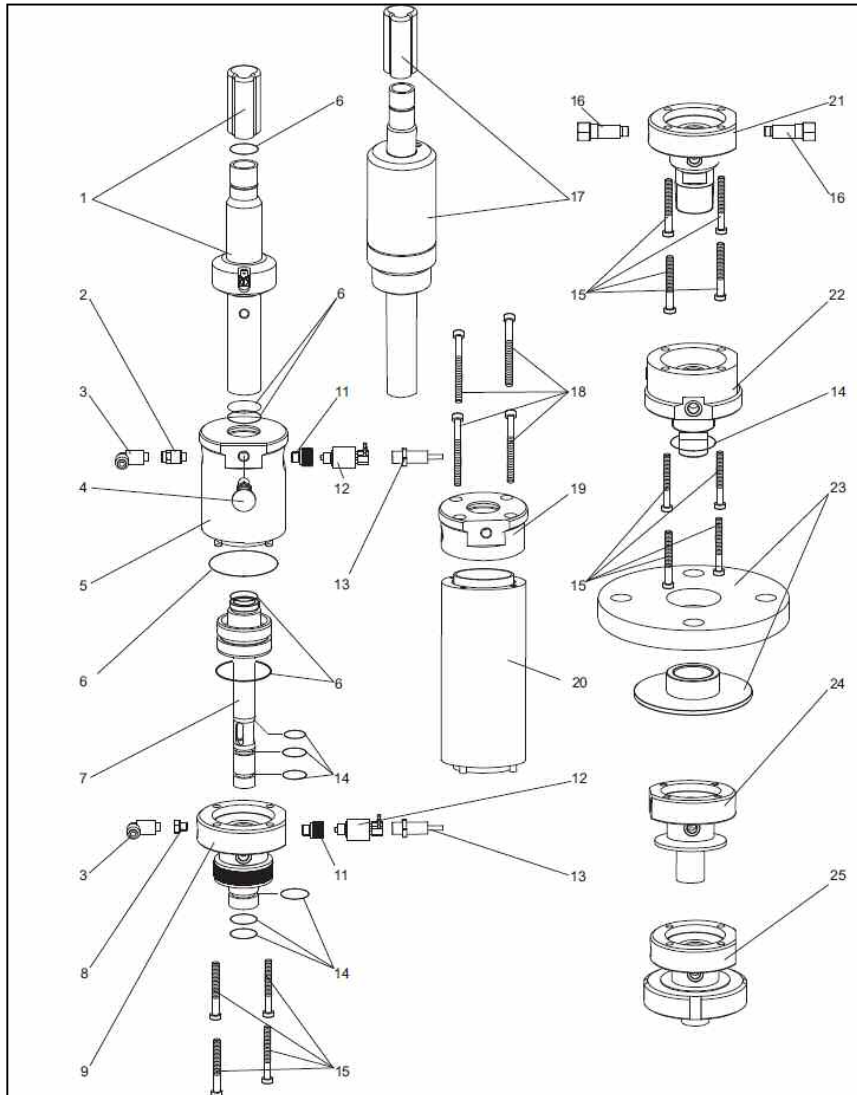
⚠ Before maintaining the CPA471, please pay attention to the safety remarks in the manual!



Nr./ No.	Kit-Nr./ Kit-No.	Kit Pos. Nr./ Kit pos. No.	Beschreibung/ Description
1	71064624	60	ID 20.35 W 1.78
2	71064624	20	ID 30.00 W 3.50
2+3	71064624	20	ID 30.00 W 3.50
4	71064624	50	ID 52.00 W 1.50
5	71064624	10	ID 22.00 W 3.00
6	71064624	30	ID 42.00 W 4.00
6	71064624	40	ID 37.00 W 4.00
7	51502802	10	ID 11.00 W 2.00
7	51502803	10	ID 11.00 W 2.00
7	51502804	10	ID 11.00 W 2.00
8+9	51502802	40	ID 12.00 W 3.00
8+9	51502803	40	ID 12.00 W 3.00
8+9	51502804	40	ID 12.00 W 3.00
10+11	51502802	20	ID 18.00 W 4.00
10+11	51502803	20	ID 18.00 W 4.00
10+11	51502804	20	ID 18.00 W 4.00
12	51502802	30	ID 19.00 W 3.00
12	51502803	30	ID 19.00 W 3.00
12	51502804	30	ID 19.00 W 3.00
13	71064624	80	ID 23.52 W 1.78
14	71064624	90	ID 55.25 W 2.62

⚠ Bevor mit der Wartung der CPA471 begonnen wird, beachten Sie unbedingt die Sicherheitshinweise in der BA!

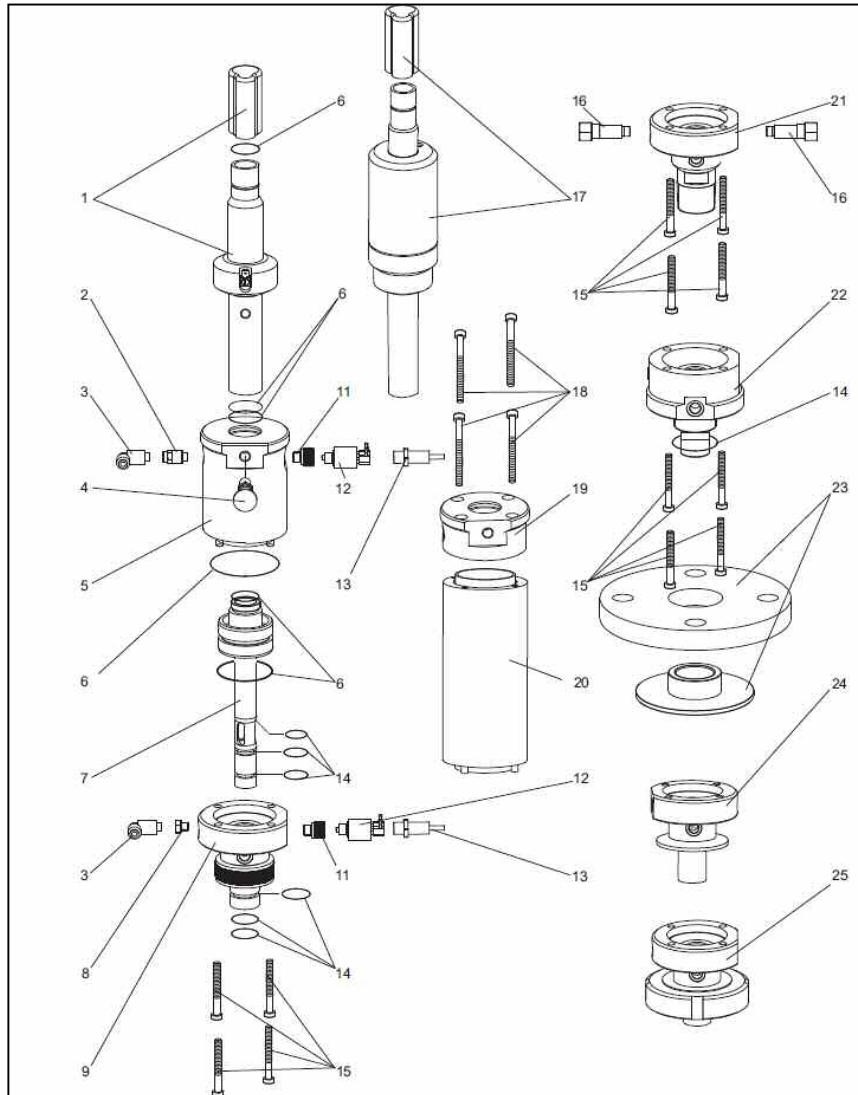
⚠ Before maintaining the CPA471, please pay attention to the safety remarks in the manual!



Nr./ No.	Kit-Nr./ Kit-No.	Beschreibung	Description
1	51503715	Führungsrohr 120 mm (pneumatisch)	Retractable pipe 120 mm (pneumatic)
1	51503716	Führungsrohr 225 mm (pneumatisch)	Retractable pipe 225 mm (pneumatic)
1	51503717	Führungsrohr 120 mm (manuell)	Retractable pipe 120 mm (manual)
1	51503718	Führungsrohr 225 mm (manuell)	Retractable pipe 225 mm (manual)
2	50036864	Pneumatische Drossel	Pneumatic throttle
2+8	51503732	Abluftdrossel + Blindstopfen Edelstahl 1.4404	Exhaust air restrictor + dummy plug 316L
3	51503730	Pneumatikanschluss G1/8"	Pneumatic connection G1/8"
4	51503731	Rastbolzen	Stop bolt
5	51503773	Druckzylinder PA + O-Ring	Cylinder PA + O-Ring
5	51503775	Druckzylinder 1.4404 + O-Ring	Cylinder 316L
6	71064624	Dichtungen	Set of gaskets
7	51503719	Elektrodenführung / Sensorführung komplett (kurz)	Sensor guide complete (short)
7	51503720	Elektrodenführung / Sensorführung komplett (lang)	Sensor guide complete (long)
9	51503760	Spülgehäuse kpl. (ohne Spülanschluss)	Rinse chamber cpl. (without rinse fitting)
9	51503761	Spülgehäuse kpl. (mit Spülanschluss)	Rinse chamber cpl. (with rinse fitting)
11	51503733	Verschlussstopfen M12x1	Stopper M12x1
12	51502874	Pneumatische Endlagenschalter	Pneumatic limit switch
13	51502873	Elektrische Endlagenschalter	Electric limit switch
14	51502802	Dichtungen EPDM	Set of gaskets EPDM
14	51502803	Dichtungen Viton	Set of gaskets Viton
14	51502804	Dichtungen Kalrez	Set of gasket Kalrez

⚠ Bevor mit der Wartung der CPA471 begonnen wird, beachten Sie unbedingt die Sicherheitshinweise in der BA!

⚠ Before maintaining the CPA471, please pay attention to the safety remarks in the manual!



Nr./ No.	Kit-Nr./ Kit-No.	Beschreibung	Description
15	51503734	Zylinderschrauben M6x30	Screws M6x30
16	51503771	Spülstutzen G¼"	Rinse fitting G¼"
16	51503772	Spülstutzen NPT¼"	Rinse fitting NPT¼"
17	51503713	Führungsrohr KCI 225 mm (pneumatisch)	Retractable pipe KCI 225 mm (pneumatic)
17	51503714	Führungsrohr KCI 225 mm (manuell)	Retractable pipe KCI 225 mm (manual)
18	51503738	Zylinderschrauben M6x45	Screws M6x45
18-20	51503774	Druckzylinder PA + O-Ring + Zylinderkopf + Schrauben (Version: lang)	Cylinder PA + O-ring + cylinder head + screws (version: long)
18-20	51503776	Druckzylinder 1.4404 + O-Ring + Zylinderkopf + Schrauben (Version: lang)	Cylinder 316L + O-ring + cylinder head + screws (version: long)
21	51503762	Spülgehäuse komplett o. Spülanschluss Pran: Außengewinde NPT 1"	Rinse chamber cpl. without rinse fitting Procon: NPT1" thread adapter
21	51503763	Spülgehäuse komplett m. Spülanschluss Pran: Außengewinde NPT 1"	Rinse chamber cpl. with rinse fitting G1/8" Procon: NPT1" thread adapter
22	51503764	Spülgehäuse komplett o. Spülanschluss Pran: Flansch DN50 oder ANSI 2"	Rinse chamber cpl. without rinse fitting Procon: Flange DN50/ ANSI 2"
22	51503765	Spülgehäuse komplett m. Spülanschluss Pran: Flansch DN50 oder ANSI 2"	Rinse chamber cpl. with rinse fitting G1/8" Procon: Flange DN50/ ANSI 2"
23	51503766	Flansch DN50 mit Dichtleiste	Flange DN50 + sealing element
23	51503767	Flansch ANSI 2" mit Dichtleiste	Flange ANSI 2" + sealing element
24	51513046	Spülgehäuse komplett o. Spülanschluss Pran: Clamp 2"	Rinse chamber cpl. without rinse fitting Procon: Clamp 2"
24	51513047	Spülgehäuse komplett m. Spülanschluss Pran: Clamp 2"	Rinse chamber cpl. with rinse fitting G1/8" Procon: Clamp 2"
25	51513049	Spülgehäuse komplett o. Spülanschluss Pran: Milchrohr DN50	Rinse chamber cpl. without rinse fitting Procon: DN50 dairy fitting
25	51513051	Spülgehäuse komplett m. Spülanschluss Pran: Milchrohr DN50	Rinse chamber cpl. with rinse fitting G1/8" Procon: DN50 dairy fitting

Pran = Prozessanschluss
Procon = process connection