

**Spare parts CPA111:**

General overview. For detailed description, see respective service kit manual.

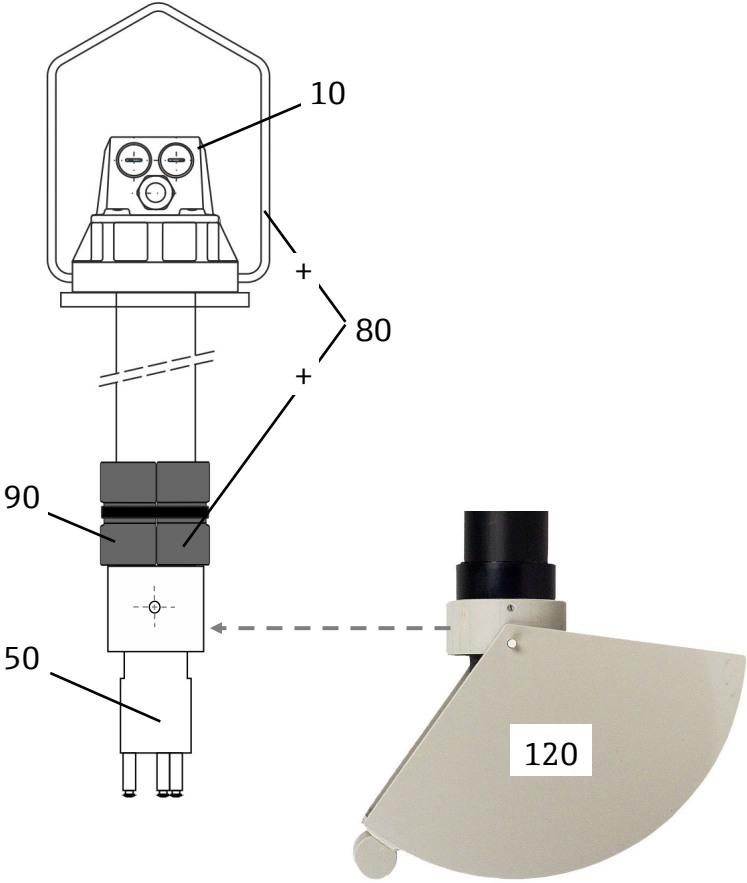
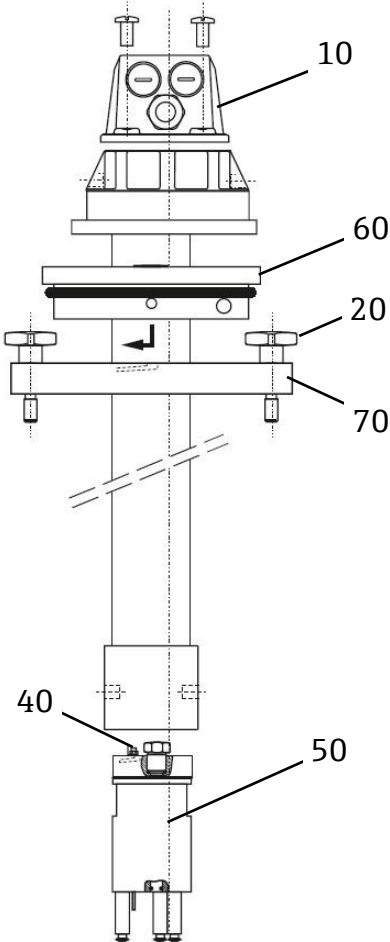
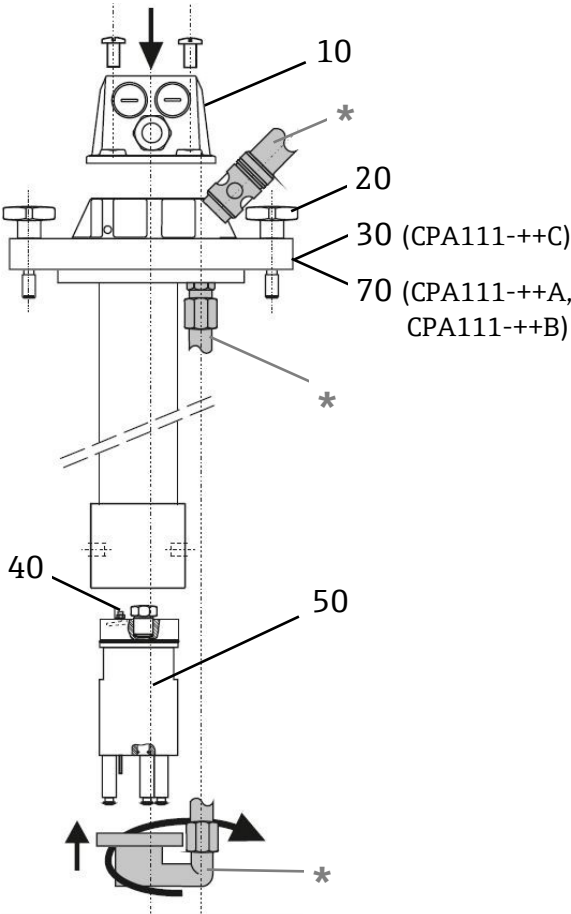
**Ersatzteile CPA111:**

Gesamtübersicht. Detaillierte Beschreibung siehe jeweilige Servicekit-Anleitung.

CPA111-++A/C: Fixed flange  
 CPA111-++A/C: Festflansch

CPA111-++B: Adjustable flange  
 CPA111-++B: Verschiebeflansch

CPA111-++D: Suspension bracket  
 CPA111-++D: Hängebügel



\* Parts of CPR30  
 Bestandteile von CPR30