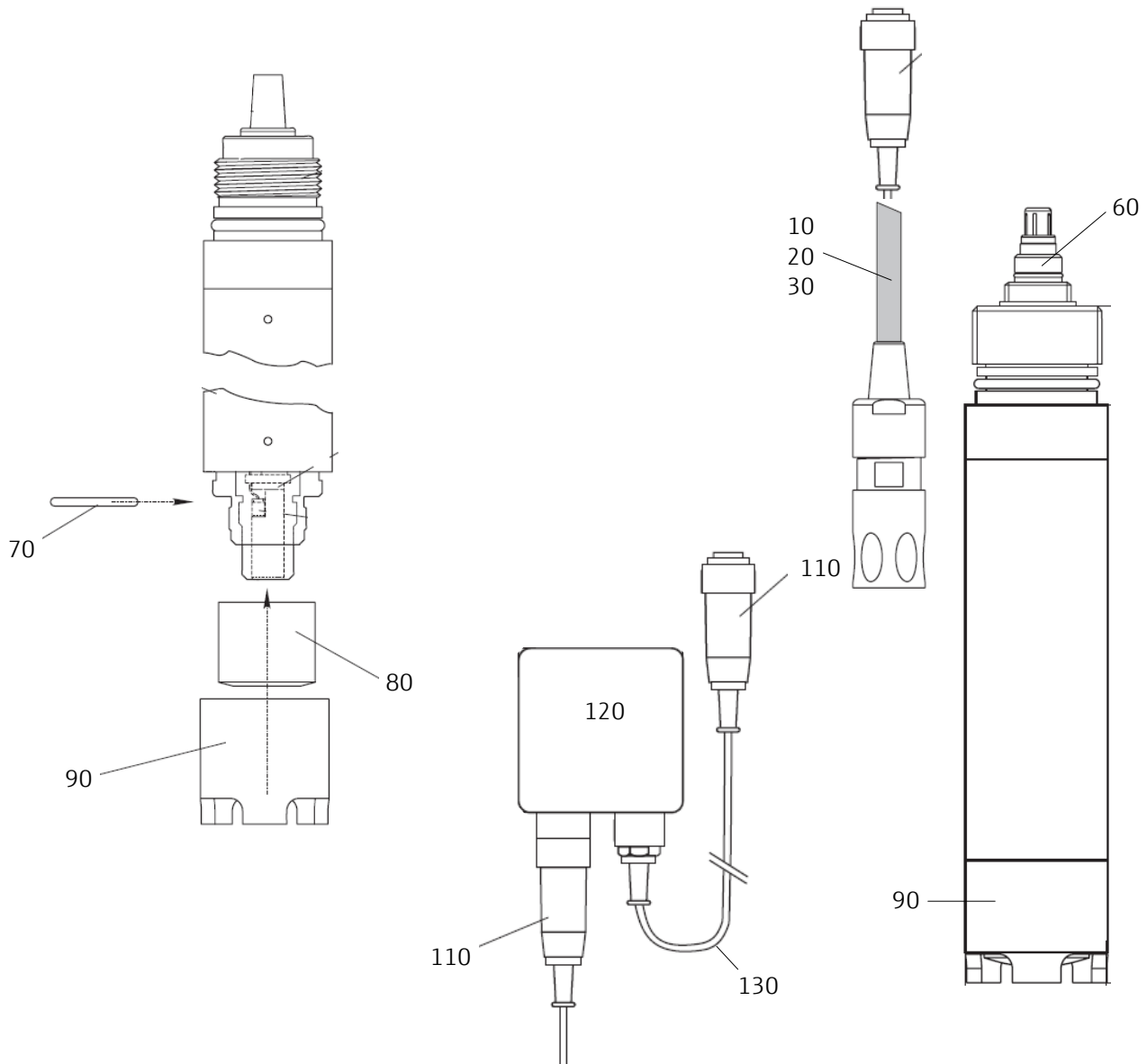


Ersatzteile + Zubehör COS61 Spares + Accessories COS 61



Pos.	Beschreibung	Bezeichnung	Description
10	51506820	Sensorkabel COK31-1,5 (1,5 m) für COS31/61/71 für Sensoren mit TOP68-Steckkopf	Sensor cable COK31-1,5 (1.5 m) for COS31/61/71 for sensors with TOP68 plug head
20	51506821	Sensorkabel COK31-7 (7 m) für COS31/61/71 für Sensoren mit TOP68-Steckkopf	Sensor cable COK31-7 (7 m) for COS31/61/71 for sensors with TOP68 plug head
30	51506822	Sensorkabel COK31-15 (15 m) für COS31/61/71 für Sensoren mit TOP68-Steckkopf	Sensor cable COK31-15 (15 m) for COS31/61/71 for sensors with TOP68 plug head
60	51507038	KIT COS31/71-S TOP68 Steckerbaugruppe	KIT COS31/71-S TOP68 plug unit
70	51518597	Dichtring, Sensor COS61, 2 Stück	Sealing set, Sensor COS61, 2 pieces
80	51518598	Kit Sensorkappe, COS61, 1 Stück	Kit Sensor cap, COS61, 1 piece
90	50053276	Membranschutzkorb f. COS 31 / 41 / 61 / 71	Membrane protection collar for COS 31/41/61/71
110	51504027	SXP-Kabelstecker rund 7-polig	SXP cable plug (m) 7 pole
120	50001054	Verbindungsdose VS	Junction box VS
130	50004124	OMK-Kabel, Meterware	OMK cable, per meter
	50001041	Pulver zur Erzeugung von O2-Nulllösung (3 Portionen für je 1 l Wasser)	Substance to create O2 free water (3 portions for 1 l water each)