

## Spare parts CLA111:

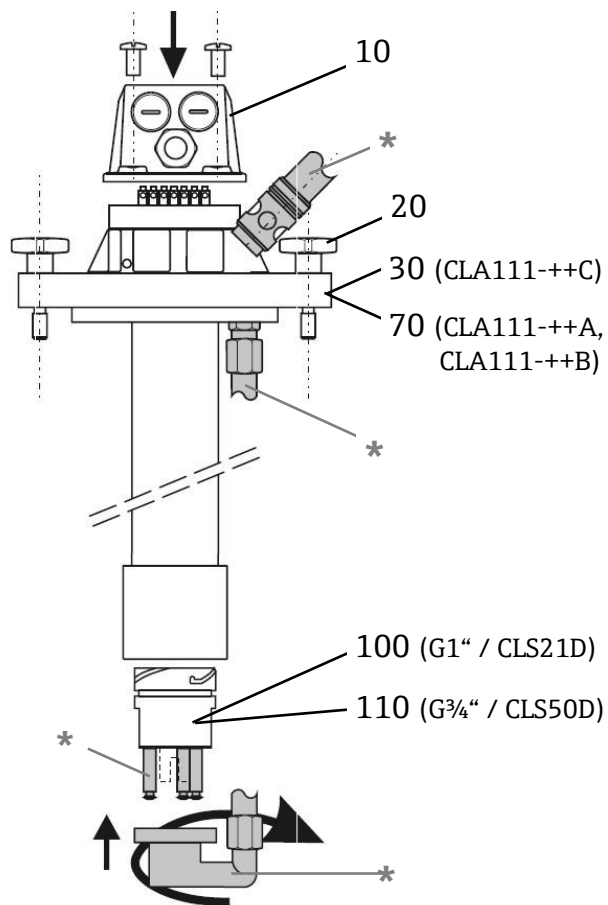
General overview. For detailed description, see respective service kit manual.

## Ersatzteile CLA111:

Gesamtübersicht. Detaillierte Beschreibung siehe jeweilige Servicekitanleitung.

CLA111-++A/C: Fixed flange

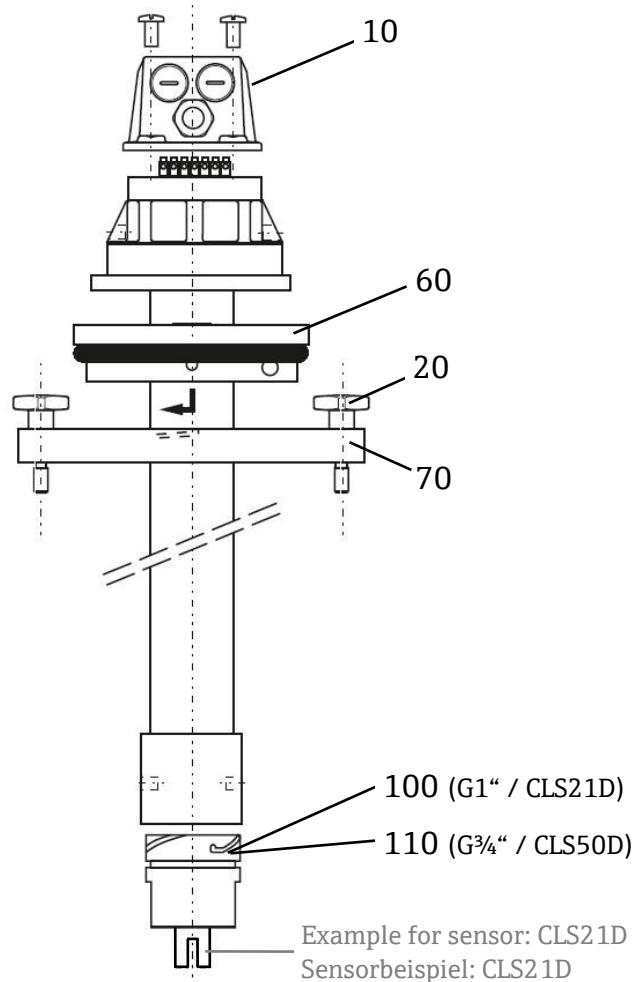
CLA111-++A/C: Festflansch



\* Parts of CLR30  
Bestandteile von CLR30

CLA111-++B: Adjustable flange

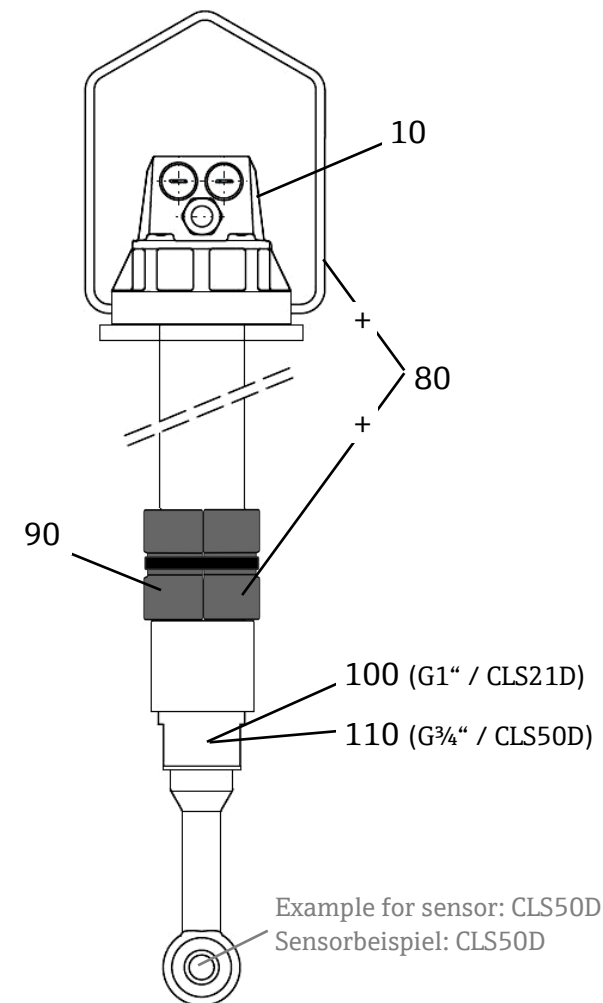
CLA111-++B: Verschiebeflansch



Example for sensor: CLS21D  
Sensorbeispiel: CLS21D

CLA111-++D: Suspension bracket

CLA111-++D: Hängebügel



Example for sensor: CLS50D  
Sensorbeispiel: CLS50D