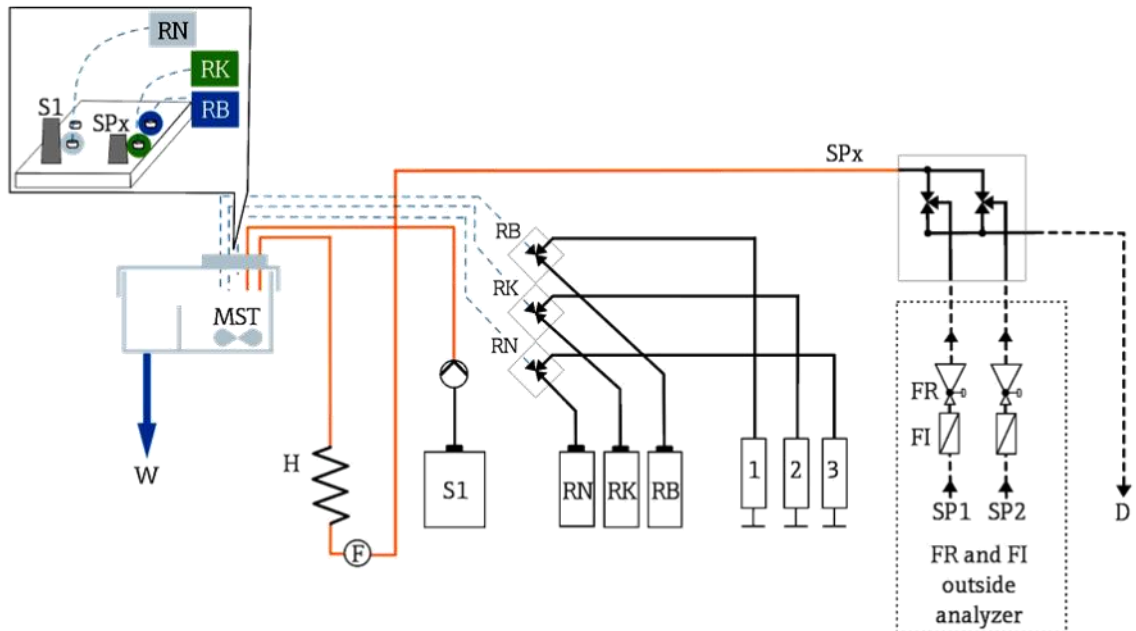


Spare parts CA80SI:

Tubing and sample preparation 1/2 channel

Ersatzteile CA80SI:

Verschlauchung und Probenaufbereitung 1/2-Kanal



D	Sample drain / Probenablauf / Écoulement de l'échantillon / 样品排放	RB	Reagent RB / Reagenz RB / Réactif RB / 试剂 RB		Polyurethane , ID 4 / 6 mm (0.16 / 0.24 in)
F	Flow sensor / Durchflusssensor / Débitmètre / 流量传感器	RK	Reagent RK / Reagenz RK / Réactif RK / 试剂 RK		Norprene , ID 1.6 mm (0.06 in)
FR	Flow regulator / Durchflussregler / Régulateur de débit / 流量调节器	RN	Reagent RN / Reagenz RN / Réactif RN / 试剂 RN		PEEK
FI	Filter / Filter / Filtre / 过滤器	S1	Standard S1 / Standard 1 / Solution standard 1 / 标液 1		C-Flex , ID 3.2 mm (0.125 in)
H	Heating / Heizung / Chauffage / 加热	SPx	Sample point / Probeneingang / Point de prélèvement / 样品点		PVC , ID 13 mm (0.51 in)
MST	Magnetic stirrer / Magnetrührer / Agitateur magnétique / 磁搅拌器	W	Drain / Ablauf / Évacuation / 废液		
		1, 2, 3	Syringes / Spritzen / Seringues / 柱塞泵		

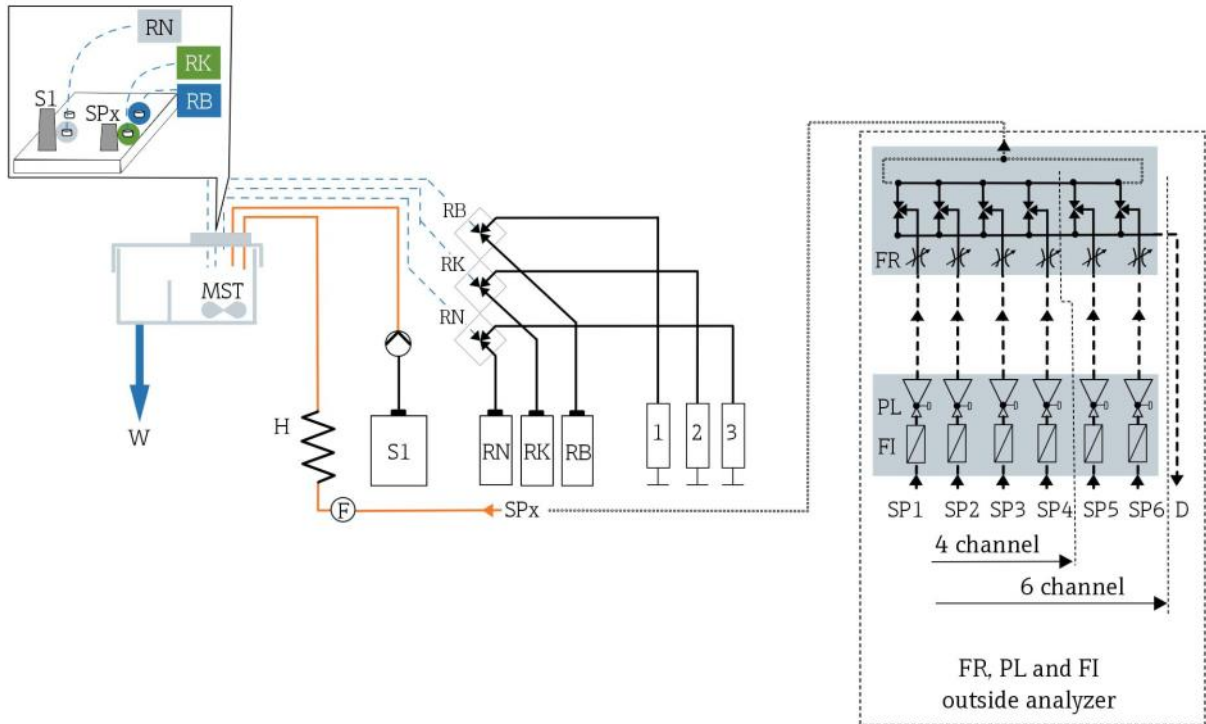


Spare parts CA80SI:

Tubing and sample preparation 4/6 channel

Ersatzteile CA80SI:

Verschlauchung und Probenaufbereitung 4/6-Kanal



D	Sample drain / Probenablauf / Écoulement de l'échantillon / 样品排放	RB	Reagent RB / Reagenz RB / Réactif RB / 试剂 RB	----	Polyurethane , ID 4 / 6 mm (0.16 / 0.24 in)
F	Flow sensor / Durchflusssensor / Débitmètre / 流量传感器	RK	Reagent RK / Reagenz RK / Réactif RK / 试剂 RK	—	Norprene , ID 1.6 mm (0.06 in)
FR	Flow regulator / Durchflussregler / Régulateur de débit / 流量调节器	RN	Reagent RN / Reagenz RN / Réactif RN / 试剂 RN	Teflon , ID 2 mm (0.08 in)
FI	Filter / Filter / Filtre / 过滤器	S1	Standard S1 / Standard 1 / Solution standard 1 / 标液 1	----	PEEK
H	Heating / Heizung / Chauffage / 加热	SPx	Sample point / Probeneingang / Point de prélèvement / 样品点	—	C-Flex , ID 3.2 mm (0.125 in)
MST	Magnetic stirrer / Magnetrührer / Agitateur magnétique / 磁搅拌器	W	Drain / Ablauf / Évacuation / 废液	—	PVC , ID 13 mm (0.51 in)
PL	Pressure limiter / Druckbegrenzer / Limiteur de pression / 压力限制器	1, 2, 3	Syringes / Spritzen / Seringues / 柱塞 泵		

206 = FI

