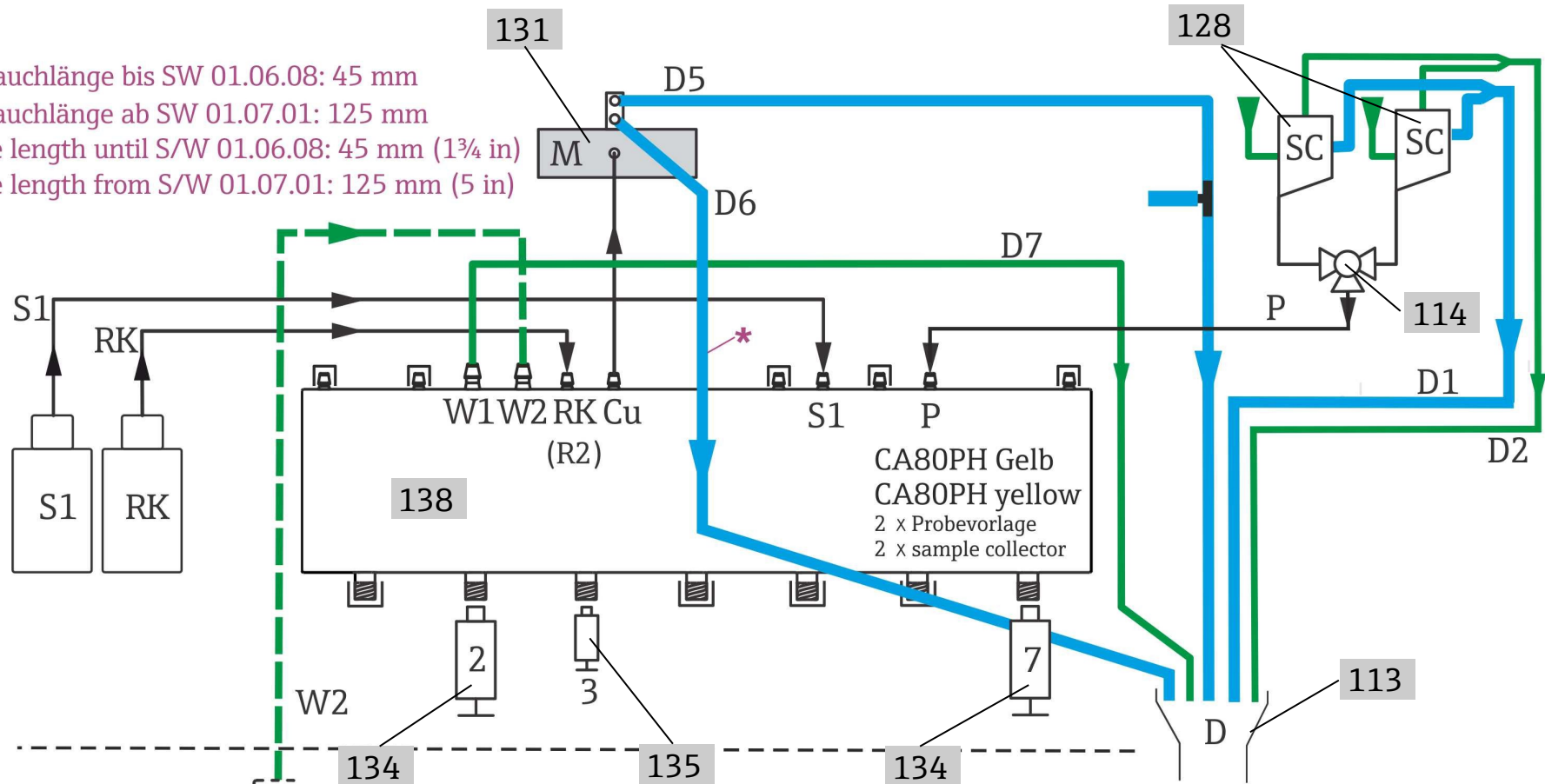


**Spare parts CA80PH yellow 2-channel version:** Sample collection, engineering parts, tubing  
**Ersatzteile CA80PH gelb 2-Kanal-Ausführung:** Probevorlage, Verfahrenstechnik, Verschlauchung  
 Valid for SW >01.07.00 (from 2020-01) / gültig für SW >01.07.00 (ab 2020-01)

\* Schlauchlänge bis SW 01.06.08: 45 mm  
 Schlauchlänge ab SW 01.07.01: 125 mm  
 Hose length until S/W 01.06.08: 45 mm (1¾ in)  
 Hose length from S/W 01.07.01: 125 mm (5 in)



Verdünnungswasser  
 (Option)  
 Dilution water (option)

- 161 — Norprene SW/BK, ID 1.6 mm (0.06 in)
- 163 — C-Flex WS/WH, ID 3.2 mm (0.125 in)
- 164 — C-Flex WS/WH, ID 6.4 mm (0.25 in)