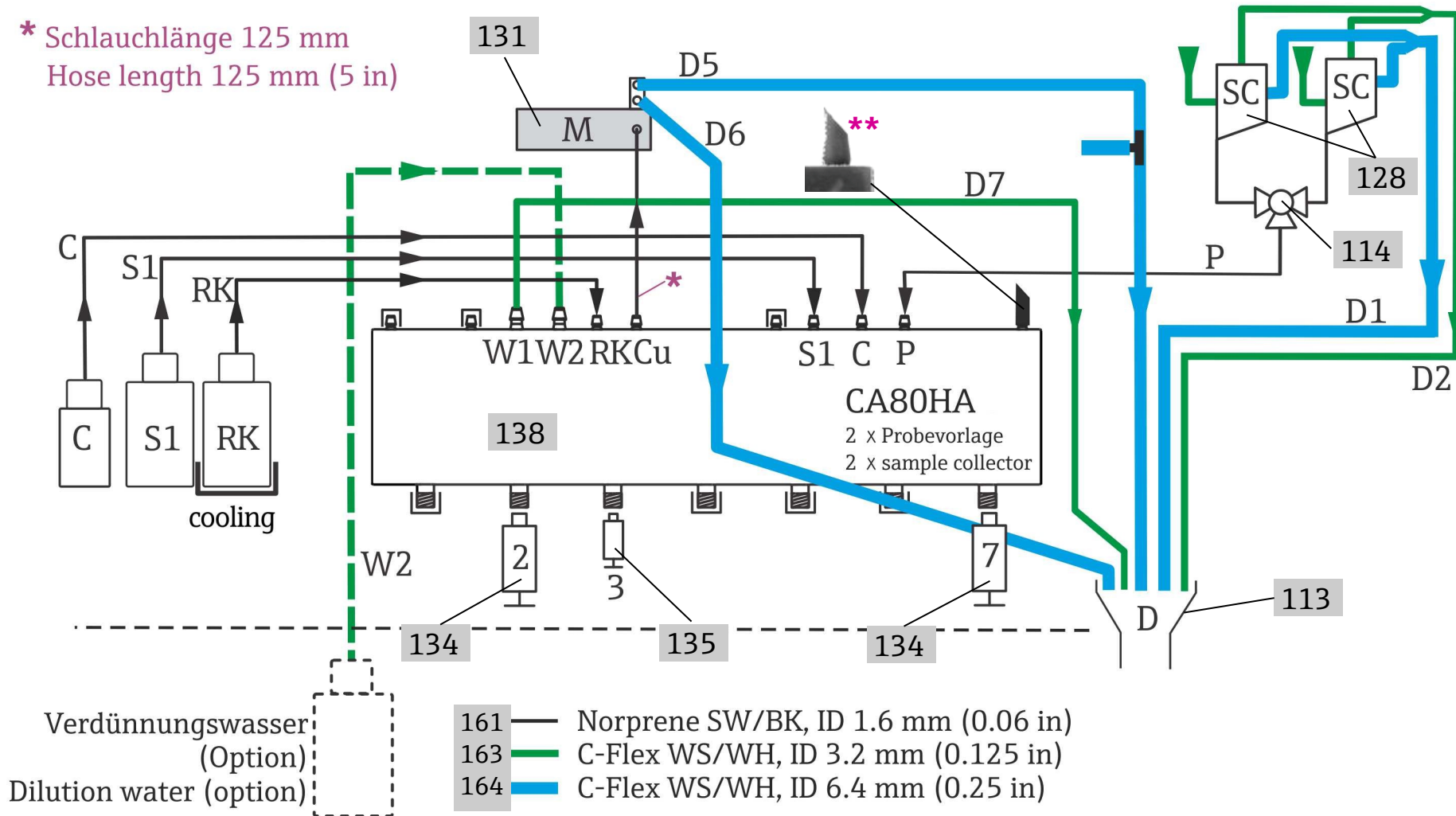


Spare parts CA80HA 2-channel version: Sample collection, engineering parts, tubing
Ersatzteile CA80HA 2-Kanal-Ausführung: Probevorlage, Verfahrenstechnik, Verschlauchung
 Valid for SW >01.07.00 (from 2020-01) / gültig für SW >01.07.00 (ab 2020-01)

* Schlauchlänge 125 mm
 Hose length 125 mm (5 in)



** Schlauchstück ca. 12 mm (Schlauch 151, Norprene ID 1,6 mm), ca. 45° schräg angeschnitten
 Hose piece approx. 12 mm (1/2"), (hose 151, Norprene ID 1.6 mm), diagonally cut approx. 45°