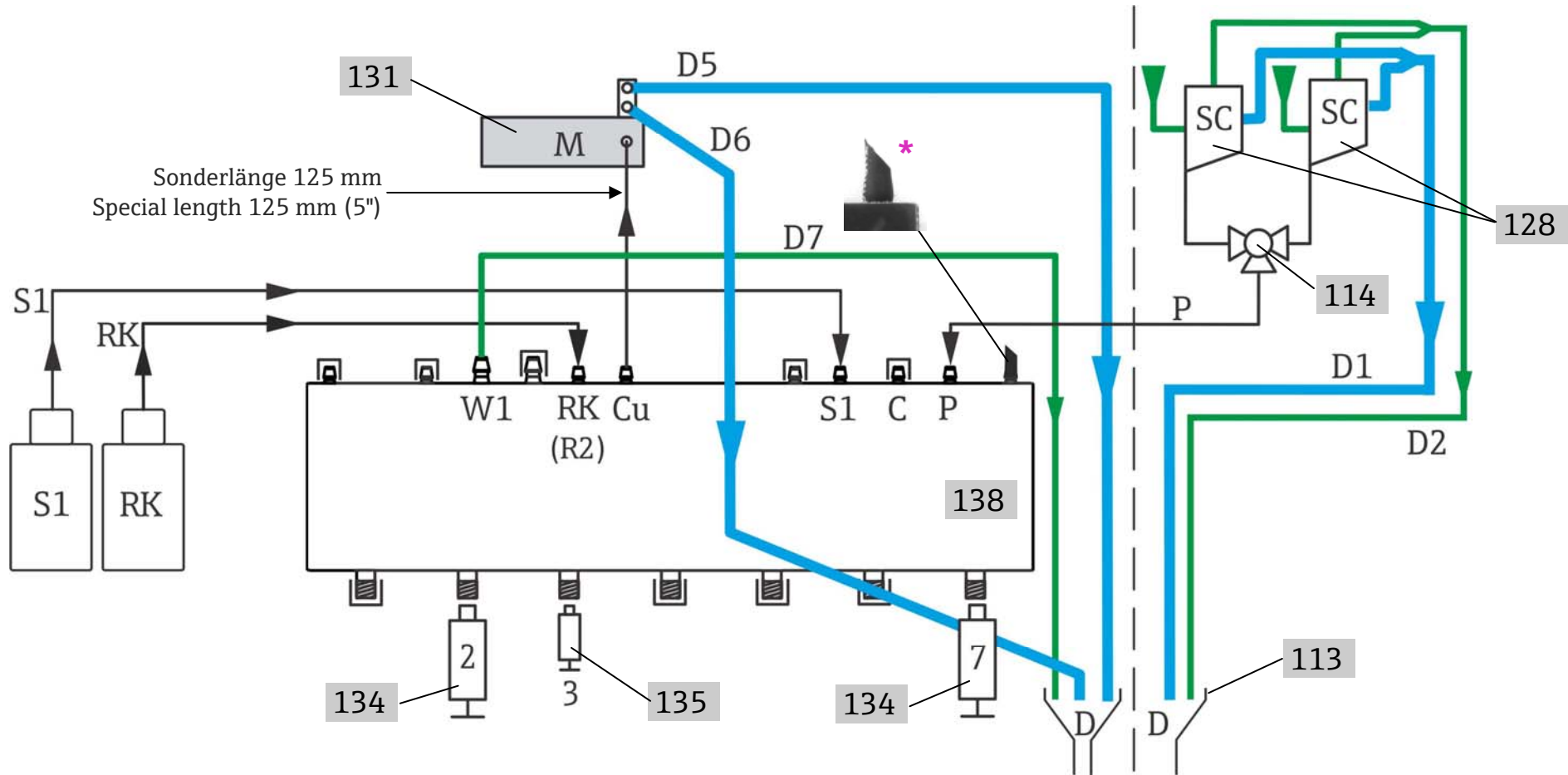


Spare parts CA80FE 2-channel version: Sample collection, engineering parts, tubing
Ersatzteile CA80FE 2-Kanal-Ausführung: Probevorlage, Verfahrenstechnik, Verschlauchung



* Schlauchstück ca. 12 mm, (Schlauchtyp 151, Norprene ID 1,6 mm), ca. 45° schräg angeschnitten
 Hose piece approx. 12 mm (½"), (hose type 151, Norprene ID 1.6 mm), diagonally cut approx. 45°

- 151 — Norprene, black ID 1.6mm (0.06 in)
- 153 — C-Flex, white ID 3.2 mm (0.125 in)
- 154 — C-Flex, white ID 6.4 mm (0.25 in)

- 151 — Norprene, schwarz ID 1,6mm
- 153 — C-Flex, weiß ID 3,2 mm
- 154 — C-Flex, weiß ID 6,4 mm