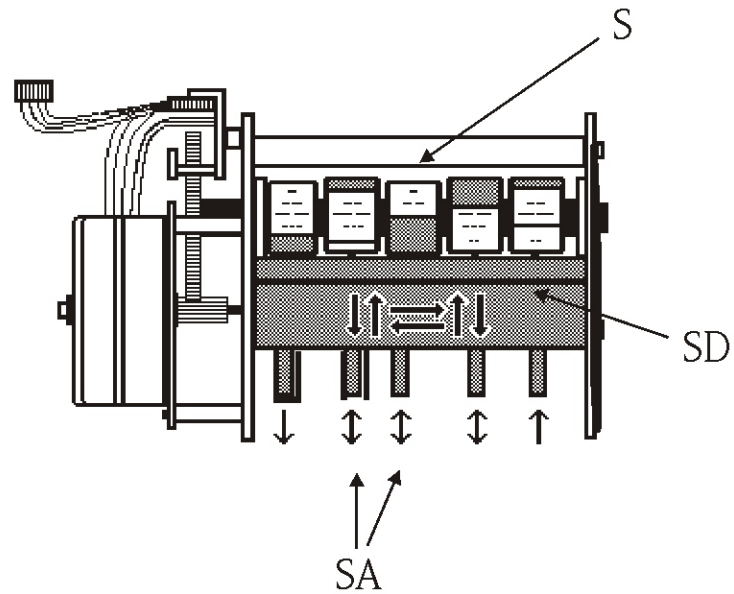


Übersicht Bedieneinheit A2/D2: Pneumatiksteuerung
Overview operation unit A2/D2: Airmanager



Übersicht Bedieneinheit A2/D2: Pumpe:
Overview operation unit A2/D2: Pump

