



# 简明操作指南

## Prosonic T FMU30

### 超声波物位变送器

本《简明操作指南》不能替代设备随箱包装中的《操作手册》。  
详细信息参见《操作手册》和其他文档资料。

可用文档资料的获取方式：

- 网址：[www.endress.com/deviceviewer](http://www.endress.com/deviceviewer)
- 智能手机/平板电脑：Endress+Hauser Operations App

## 基本安全指南

### 人员要求

- 操作人员必须满足以下工作要求：
- ▶ 经培训的专业人员必须具有执行特定功能和任务的资质。
  - ▶ 必须经工厂方/运营方授权。
  - ▶ 必须熟悉国家法规。
  - ▶ 开始操作前，操作人员必须先阅读并理解《简明操作指南》和补充文档中的各项规定。
  - ▶ 操作人员必须遵守指南要求，符合相关规定。

### 指定用途

## 安装

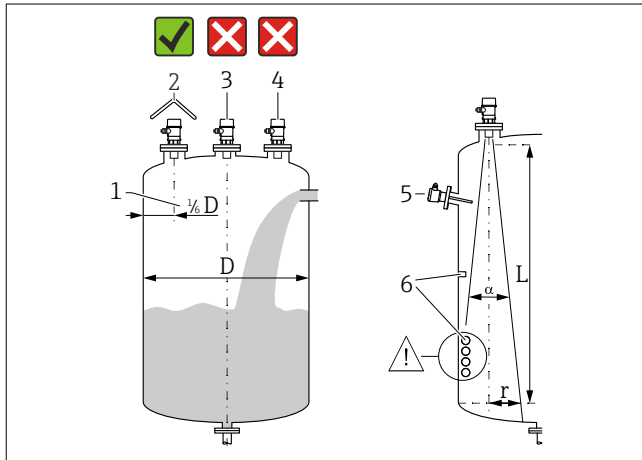


图 1 物位测量传感器的安装条件

- 1 与罐壁的距离：罐体直径的 $\frac{1}{6}$
- 2 安装防护罩；避免直接经受日晒雨淋
- 3 禁止在罐体中央安装传感器
- 4 避免在进料区中测量
- 5 在波束角范围内禁止安装限位开关或温度传感器
- 6 对称性结构的内部装置（例如加热盘管、挡板等）会干扰测量

- 每个罐体仅允许安装 1 台设备：如果安装多台设备，会导致测量信号之间相互干扰。
- 使用 3 dB 波束角  $\alpha$  确定检测范围：

传感器	$\alpha$	$L_{\max}$	$r_{\max}$
1 ½"	11°	5 m (16 ft)	0.48 m (1.6 ft)

设备采用一体式设计，用于连续、非接触式物位测量。测量液体时，最大量程为 8 m (26 ft)；测量固体散料时，最大量程为 3.5 m (11 ft)。通过线性化功能，还可以用于明渠和测量堰的流量测量。

### 操作安全

存在人员受伤的风险！

- ▶ 设备符合技术规格参数，无错误、无故障，否则禁止操作设备。
- ▶ 运营方有责任确保设备正常工作。

传感器	$\alpha$	$L_{\max}$	$r_{\max}$
2"	11°	8 m (26 ft)	0.77 m (2.5 ft)

### 安装设备

#### 注意

设备受损。

- ▶ 仅允许通过螺母上的转动夹持面旋转拧紧设备，最大扭矩为 7 Nm (5.16 lbf ft)。

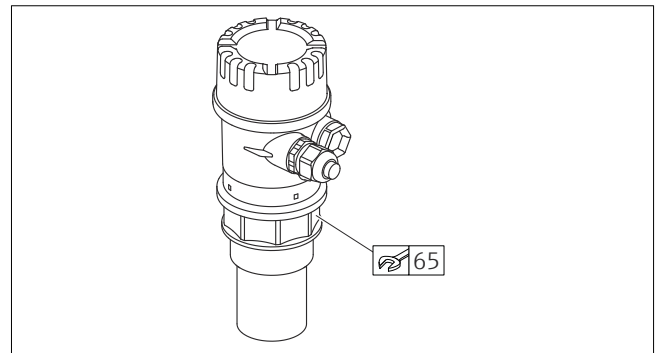


图 2 通过螺母上的转动夹持面安装设备，对角宽度 SW/AF 65

**注意**

如果盲区距离过小，可能会导致设备故障。

- ▶ 测量设备的安装位置必须足够高，确保物料在最高物位时也不会进入盲区距离。
- ▶ 设置安全距离 (SD)。
- ▶ 物位进入安全距离 SD 时，设备发出警告或报警信号。
- ▶ 满量程 F 不得进入盲区距离 BD。由于传感器的瞬态响应特性，无法对盲区距离内的物位回波进行评估。

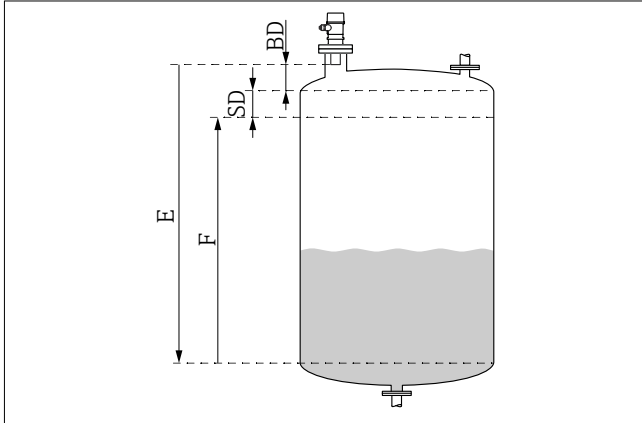


图 3 确保设备正常测量所需考虑的参数

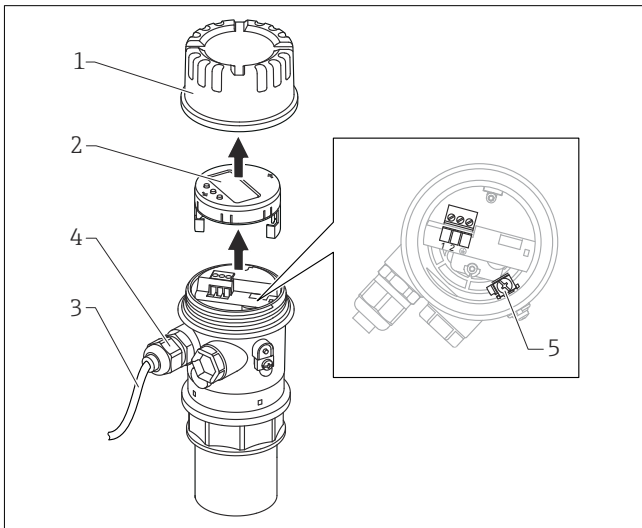
- BD 盲区距离
- SD 安全距离
- E 空标
- F 满量程

**电气连接**

**警告**

接线错误可能引发爆炸。

- ▶ 遵守国家适用法规要求。
- ▶ 符合《安全指南》(XA) 中的防爆参数要求。
- ▶ 检查并确保供电电压与铭牌参数一致。
- ▶ 必须使用指定缆塞。
- ▶ 进行接线操作前，首先关闭电源。
- ▶ 上电前，连接等势线和外部接地端。
- ▶ 接入公用电源时，在操作方便的位置安装设备电源开关。请将开关标识为设备断路器保护器 (IEC/EN61010)。

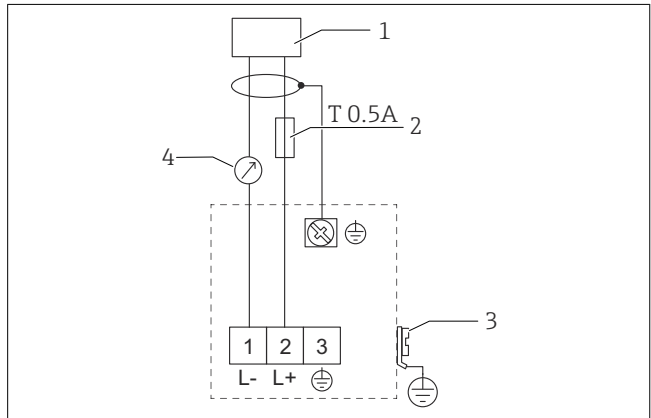


1. 拧下外壳盖 (1)。
2. 拆除显示单元 (2) (如有配备)。断开显示单元插头。



无法确保盲区距离时，可以使用安装短管安装。  
 详细信息参见《操作手册》和《技术资料》。

3. 将电缆 (3) 插入缆塞 (4) 中。避免水汽进入外壳内，采用排水回路。
4. 将仪表电缆连接至接线腔内部的接地端 (5)。



- 1 电源
- 2 保险丝 (T0, 5A)，符合 IEC 60127 标准
- 3 PAL (等势连接)
- 4 4 ... 20 mA

1. 按照端子分配图接线。
2. 拧紧缆塞。
3. 安装显示单元 (如有配备)。
4. 拧上外壳盖。
5. 接通电源。设备的供电电压范围为 14 ... 35 V。

设备调试、菜单设置及操作的详细信息参见《操作手册》。